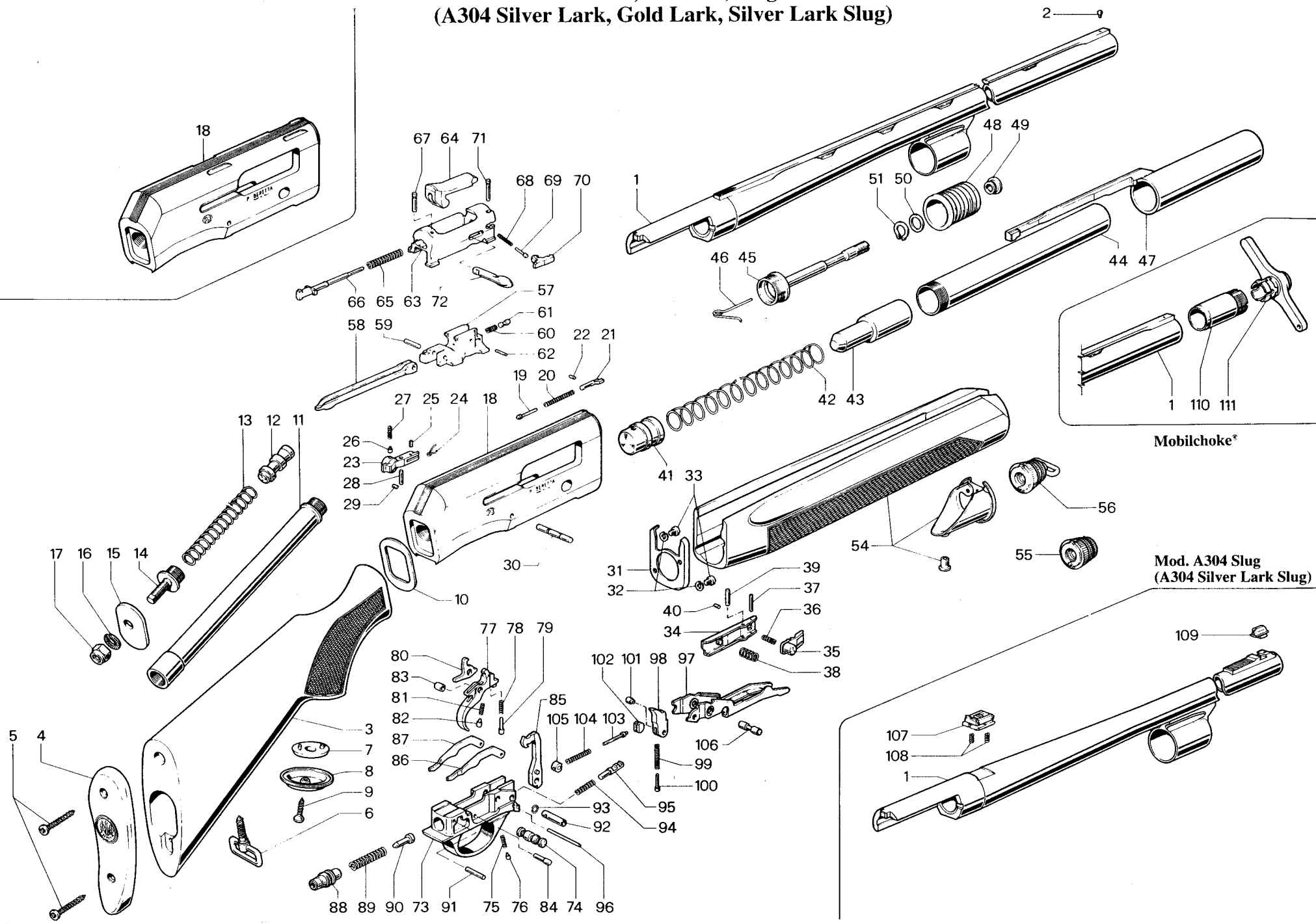


**Mod. A304 Standard, De Luxe, Slug  
(A304 Silver Lark, Gold Lark, Silver Lark Slug)**



**Mobilchoke®**

**Mod. A304 Slug  
(A304 Silver Lark Slug)**

Mod. A304 (Lark)					Denominazione	Description	Denomination
N°	Cod.	Standard Silver Lark	De Luxe Gold Lark	Slug Silver Lark			
1	Codice a 13 cifre - 13 digits cod.				Canna	Barrel	Canon
2	53659	●	●		Mirino	Front sight	Guidon
3	53950	●		●	Calcio pistola opaco	Pistol grip stock, mat	Crosse pistolet, mate
	53951	●		●	Calcio pistola lucido	Pistol grip stock, glossy	Crosse pistolet, brillante
	54238	●		●	Calcio inglese opaco	English type stock, mat	Crosse anglaise, mate
	54239	●		●	Calcio inglese lucido	English type stock, glossy	Crosse anglaise, brillante
	53973		●		Calcio pistola De Luxe opaco	Pistol grip stock, De Luxe mat	Crosse pistolet, De Luxe mate
	53954		●		Calcio pistola De Luxe lucido	Pistol grip stock, De Luxe glossy	Crosse pistolet, De Luxe brillante
	54244		●		Calcio inglese De Luxe opaco	English type stock, De Luxe mat	Crosse anglaise, De Luxe mate
	54245		●		Calcio inglese De Luxe lucido	English type stock, De Luxe glossy	Crosse anglaise, De Luxe brillante
4	53608	●	●	●	Calciolo plastica	Plastic butt plate	Plaque de couche, plastique
	53661	●	●	●	Calciolo gomma basso	Rubber recoil pad, thin	Coussinel caoutchouc, bas
	53721	●	●	●	Calciolo gomma medio	Rubber recoil pad, medium	Coussinel caoutchouc, moyen
	55129	●	●	●	Calciolo gomma alto	Rubber recoil pad, thick	Coussinel caoutchouc, haut
5	95192	●	●	●	Vite calciolo	Butt plate screw	Vis de fixation plaque de couche
6	78948	●	●	●	Assieme supporto maglietta calcio	Stock swivel base assembly	Ensemble support anneau de bretelle de la crosse
7	53669	●	●	●	Guida calotta calcio	Stock cap guide	Guide calotte de crosse
8	51649	●	●	●	Calotta calcio opaca	Stock cap, matt	Calotie de crosse, nute
9	95062	●	●	●	Vite calotta calcio	Stock cap screw	Vis de fixation calotie de crosse
10	55407	●	●	●	Piastrina anteriore piega 50/65 mm	Front spacer, drop 50/65 mm	Intercalalaire crosse pour pente 50/65 mm
	55408	●	●	●	Piastrina anteriore piega 55/60 mm	Front spacer, drop 55/60 mm	Infercalaire crosse pour pente 55/60 mm
11	57153	●	●	●	Tubo tirante	Stock bolt tube	Tube-vis de la crosse
12	56028	●	●	●	Portamolla ricupero	Recoil spring guide	Guide du ressort récupérateur
13	53791	●	●	●	Molla ricupero	Recoil spring	Ressort récupérateur
14	56826	●	●	●	Tappo fermo molla ricupero	Recoil spring cap	Bouchon d'arrêt du ressort récupérateur
15	55403	●	●	●	Piastrina posteriore piega 50/65 mm	Plate, drop 50/65 mm	Plaque de crosse pour pente 50/65 mm
	55408	●	●	●	Piastrina posteriore piega 55/60 mm	Plate, drop 55/60 mm	Plaque de crosse pour pente 55/60 mm
16	97200	●	●	●	Rondella elastica dado fissaggio calcio	Stock retaining nut washer	Rondelle élastique
17	97174	●	●	●	Dado fissaggio calcio	Stock retaining nut	Ecrou de fixation de la crosse
18	Non in vendita - Not for sale - Pas Livrable				Culatta	Receiver	Boitier de culasse
19	52928	●	●	●	Guidamolla espulsore	Ejector spring guide	Guide-ressort d'éjecteur
20	90177	●	●	●	Molla espulsore	Ejector spring	Ressort d'éjecteur
21	54499	●	●	●	Espulsore	Ejecior	Ejecteur
22	97004	●	●	●	Spina elastica fermo espulsore	Ejector spring pin	Goupille élastique d'éjecteur
23	53672	●	●	●	Cut-Off	Cut-Off	Cut-Off
24	53790	●	●	●	Molla cut-off	Cut-off spring	Ressort du cui-off
25	97038	●	●	●	Spina elastica cut-off	Cut-off spring pin	Goupille élastique du cut-off
26	92044	●	●	●	Piolo cut-off	Cut-off plunger	Poussoir du cut-off
27	90500	●	●	●	Molla piolo cut-off	Cut-off plunger spring	Ressort de poussoir du cut-off
28	92168	●	●	●	Pemo cut-off	Cut-off pin	Axe du cut-off
29	97004	●	●	●	Spina elastica fermo pemo cut-off	Cut-off pin spring pin	Goupille élastique d'arril de l'axe du cut-off
30	56533	●	●	●	Spina fissaggio guardamano	Trigger plate retaining pin	Goupille de fixation du sous-garde
31	55210	●	●	●	Guaina astina	Fore-end cover	Guaine du devant bois
32	97027	●	●	●	Rosetta elastica	Spring washer	Rondelle élastique
33	97025	●	●	●	Vite guaina	Fore-end cover screw	Vis de la guaine du devant bois
34	76195	●	●	●	Corpo leva comando cartuccia	Cartridge latch body	Corps du levier de commande de cartouche
35	53034	●		●	Leva comando cartuccia. Cromata lucida	Cartridge latch. Chromium-plated, glossy finish	Levier de commande de cartouche. Chromé brillante
	53788		●		Leva comando cartuccia. Dorata opaca	Cartridge latch. Gold-plated, mat finish	Levier de commande de cartouche. Doré mate
36	90231	●	●	●	Molla leva comando cartuccia	Cartridge latch spring	Ressort du levier de commande de cartouche
37	92212	●	●	●	Perno leva comando cartuccia	Cartridge latch pin	Tourillon du levier de commande de cartouche
38	90350	●	●	●	Molla corpo leva comando cartuccia	Cartridge latch body spring	Ressort du corps du levier de commade de cartouche
39	92168	●	●	●	Perno corpo leva comando cartuccia	Cartridge latch body pin	Axe du corps du levier de commande de cartouche
40	97004	●	●	●	Spina elastica fermo perno corpo leva comando cartuccia	Cartridge latch body pin stop spring pin	Goupille élastique d'arrêt de l'axe du corps du levier de commande de cartouche
41	50589	●	●	●	Bicchiere serbatoio	Magazine follower	Poussoir du magasin
42	90089	●	●	●	Molla serbatoio	Magazine spring	Ressort du magasin
43	56092	●	●	●	Riduttore serbatoio	Magazine tube capacity reducer	Réducteur du tube magasin
44	57148	●	●	●	Tubo serbatoio 3 colpi	Magazine tube, 3 rounds	Tube magasin 3 coups
	57246	●	●	●	Tubo serbatoio 2 colpi	Magazine tube, 2 rounds	Tube magasin 2 coups
	57247	●	●	●	Tubo serbatoio 1 colpo	Magazine tube, 1 round	Tube magasin 1 coup
45	56776	●	●	●	Tappo tubo serbatoio	Magazine tube cap	Bouchon du tube magasin
46	54546	●	●	●	Molla tenuta tappo tubo serbatoio	Magazine tube cap spring	Ressort d'arrêt du bouchon du tube magasin

N°	Cod.	Mod. A304 (Lark)			Denominazione	Description	Denomination
		Standard Silver Lark	De Luxe Gold Lark	Slug Silver Lark			
47	70051	●	●	●	Asta armamento	Operating rod	Tige d'armement
48	56909	●	●	●	Pistone	Piston	Piston
49	53665	●	●	●	Bussola tenuta pistone	Piston bush	Douille du piston
50	53564	●	●	●	Anello bussola pistone	Piston bush ring	Bague de la douille du piston
51	97019	●	●	●	Anello elastico bussola pistone	Piston bush snap ring	Bague élastique de la douille du piston
54	70201	●		●	Astina opaca	Fore-end, mat finish	Devant, mate
	70203		●		Astina De Luxe opaca	De Luxe fore-end, mat finish	Devant De Luxe, mate
	70200	●		●	Astina lucida	Fore-end, glossy finish	Devant, brillante
	70202		●		Astina De Luxe lucida	De Luxe fore-end, glossy finish	Devant De Luxe, brillante
55	79011	●	●	●	Tappo anteriore (senza maglietta)	Fore-end cap (without swivel)	Bouchon du devant bois (sans anneau)
56	79043	●	●	●	Tappo anteriore (con maglietta)	Fore-end cap (with swivel)	Bouchon du devant bois (avec anneau)
57	51506	●	●	●	Carrello otturatore	Breech bolt slide	Chariot de culasse mobile
58	50581	●	●	●	Biella otturatore	Breech bolt connecting rod	Bielle de culasse mobile
59	92095	●	●	●	Pemo biella otturatore	Breech bolt connecting rod pin	Aze de la bielle de culasse mobile
60	90085	●	●	●	Molla pulsante tiretto	Cocking handle plunger spring	Ressort du poussoir du doigt
61	56051	●	●	●	Pulsante tiretto	Cocking handle plunger	Poussoir du doigt de déverrouillage
62	97037	●	●	●	Spina elastica fermo pulsante tiretto	Cocking handle plunger retaining spring pin	Goupille élastique d'arrêt du poussoir du doigt de déverrouillage
63	54707	●		●	Otturatore	Breech bolt	Culasse mobile
	54712		●	●	Otturatore De Luxe	Breech bolt, De Luxe finish	Culasse mobile De Luxe
64	50694	●	●	●	Blocco chiusura	Locking block	Verrou de culasse
65	90148	●	●	●	Molla percussore	Firing pin spring	Ressort de percuteur
66	54731	●	●	●	Percussore	Firing pin	Percuteur
67	56426	●	●	●	Spina fermo percussore	Firing pin retaining pin	Goupille de retenue du percuteur
68	90138	●	●	●	Molla estrattore	Extractor spring	Ressort d'extracteur
69	92155	●	●	●	Piolo estrattore	Extractor plunger	Poussoir de l'extracteur
70	52238	●	●	●	Estrattore	Extractor	Extracteur
71	92154	●	●	●	Pemo estrattore	Extractor pin	Axe d'extracteur
72	57135	●	●	●	Tiretto	Cocking handle	Doigt de déverrouillage
73	53668	●	●	●	Guardamano	Trigger plate	Sous-garde
74	56551	●	●	●	Sicura ambidestra	Reversible safety	Bouton poussoir de sûreté réversible
75	90042	●	●	●	Molla sicura	Safety spring	Ressort de sûreté
76	92044	●	●	●	Piolo molla sicura	Safety spring plunger	Poussoir du ressort de la sûreté
77	55300	●	●	●	Grilletto	Trigger	Détente
78	90093	●	●	●	Molla grilletto	Trigger spring	Ressort de détente
79	92099	●	●	●	Piolo portamolla grilletto	Trigger spring guide plunger	Poussoir guide ressort de la détente
80	52026	●	●	●	Dente ritegno scatto	Sear	Gâchette
81	90094	●	●	●	Molla dente ritegno scatto	Sear spring	Ressort de la gâchette
82	92098	●	●	●	Piolo dente ritegno scatto	Sear plunger	Poussoir de la gâchette
83	50757	●	●	●	Bussola grilletto	Trigger bush	Douille de la détente
84	92094	●	●	●	Perno grilletto	Trigger pin	Axe de détente
85	71020	●	●	●	Cane	Hammer	Chien
86	50737	●	●	●	Bretella destra	Right brace	Bretelle droite
87	50738	●	●	●	Bretella sinistra	Left brace	Bretelle gauche
88	56006	●	●	●	Portamolla cane	Hammer spring guide	Guide du grand ressort
89	90030	●	●	●	Molla cane	Hammer spring	Grand ressort
90	55824	●	●	●	Piolo portamolla cane	Hammer spring guide plunger	Poussoir guide ressort du chien
91	97007	●	●	●	Spina elastica fissaggio portamolla cane	Hammer spring guide spring pin	Goupille élastique du poussoir guide-ressort du chien
92	50747	●	●	●	Bussola cane	Hammer bush	Manchon du chien
93	50072	●	●	●	Anello elastico bussola cane	Hammer bush retaining spring ring	Bague élastique du manchon du chien
94	90235	●	●	●	Molla piolo arresto elevatore	Carrier catch plunger spring	Ressort du poussoir d'arrêt de l'élevateur
95	55631	●	●	●	Piolo arresto elevatore	Carrier catch plunger	Poussoir d'arrêt de l'élevateur
96	92214	●	●	●	Spina piolo arresto elevatore	Carrier catch plunger pin	Goupille du poussoir d'arrêt de l'élevateur
97	53667	●		●	Elevatore	Carrier	Élevateur
	53579		●		Elevatore De Luxe	Carrier, De Luxe finish	Élevateur De Luxe
98	52973	●	●	●	Leva elevatore	Carrier lever	Levier de commande de l'élevateur
99	90083	●	●	●	Molla leva elevatore	Carrier lever spring	Poussoir du doigt de déverrouillage
100	92091	●	●	●	Piolo portamolla leva elevatore	Carrier lever spring guide plunger	Poussoir guide-ressort du levier de commande de l'élevateur
101	55221	●	●	●	Perno leva elevatore	Carrier lever pin	Tourillon du levier de commande de l'élevateur
102	56159	●	●	●	Rullo elevatore	Carrier swivel joint	Rouieau de l'élevateur
103	56023	●	●	●	Portamolla elevatore	Carrier spring guide	Guide-ressort de l'élevateur
104	90092	●	●	●	Molla elevatore	Carrier spring	Ressort de l'élevateur
105	56159	●	●	●	Rullo portamolla	Spring guide swivel joint	Rouleau guide-ressort
106	92093	●	●	●	Perno fissaggio elevatore	Carrier pin	Tourillon de l'élevateur
107	89207			●	Tacca mira	Rear sight	Hausse
108	90080			●	Molla tacca mira	Rear sight spring	Ressort de hausse
109	53713			●	Mirino per canna Slug (H = 9)	Front sight (H = 9), slugbarrel type	Guidon pour canon slug (H = 9)
	55511			●	Mirino per canna Slug (H = 8)	Front sight (H = 8), slug barrel type	Guidon pour canon slug (H = 8)

Mod. A304 (Lark)					Denominazione	Description	Denomination
N°	Cod.	Standard Silver Lark	De Luxe Gold Lark	Slug Silver Lark			
	55512			●	Mirino per canna Slug (H = 10)	Front sight (H = 10), slug barrel type	Guidon pour canon slug (H = 10)
110		Vedi parti Speciali			Strozzatore	Mobilchoke tube	Tube Mobilchoke
111		Vedi parti Speciali			Chiave per strozzatore	Mobilchoke tube spanner	Clef pour tube Mobilchoke
112	56111	●	●	●	Rivetto Astina	Metal Eyelet	Rivet
113	71014	●	●	●	Calotta Astina	Fore-end Cover	Calotte Bois Devant