

DH-PFA143

Caja de vigilancia al aire libre



Características

- Diseño de carcasa completamente de aluminio, IP66, IK10
- Satisfacer la instalación de fuente de alimentación, interruptor, MNVR y dispositivos de protección
- Ventiladores opcionales para disipación de calor a alta temperatura
- Función de alarma antisabotaje con un interruptor de alarma opcional
- Diseño estético, fácil instalación

Especificación técnica

Modelo	DH-PFA143
--------	-----------

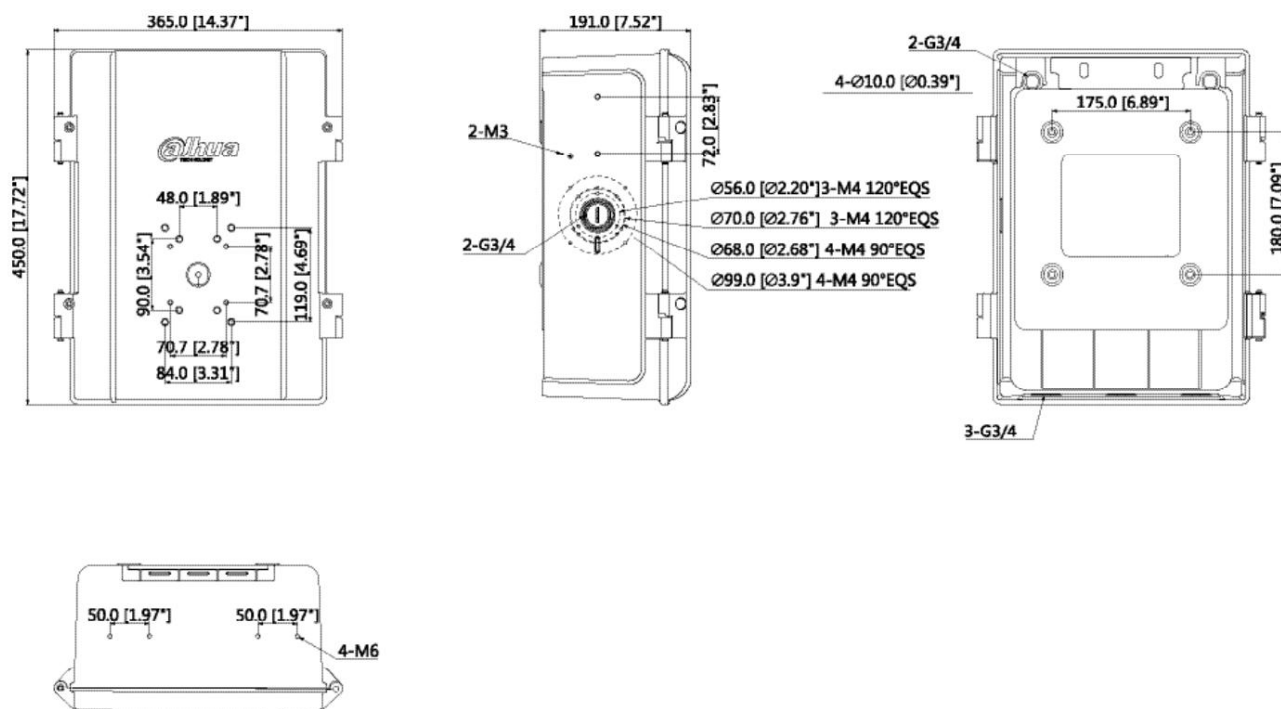
General

Material	Aluminio y SECC
Dimensiones (An. x Al. x Pr.)	450 mm x 365 mm x 191 mm (17,72" x 14,37" x 7,52")
Peso	9 kg (19,84 libras)
Cojinete de carga (frontal)	10 kg (22,05 libras)
Cojinete de carga (lado)	6 kg (13,23 libras)
Cojinete de carga (interior)	5 kg (11,02 libras)
Color	blanco
Temperatura de funcionamiento	-40 y ~+60 y (-40 y ~+140 y)
Humedad	0-90% de humedad relativa
Instalación	montaje en pared
Modelo aplicable	Consulte el "Selector de accesorios" en www.dahuasecurity.com

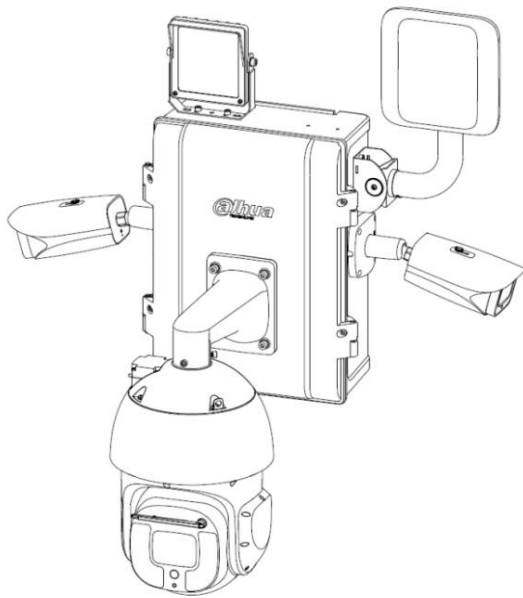
Información sobre pedidos

Escribe	Número de parte	Descripción
Serie de montaje de cámara	DH-PFA143	Caja de vigilancia exterior
	PFA143	Caja de vigilancia exterior

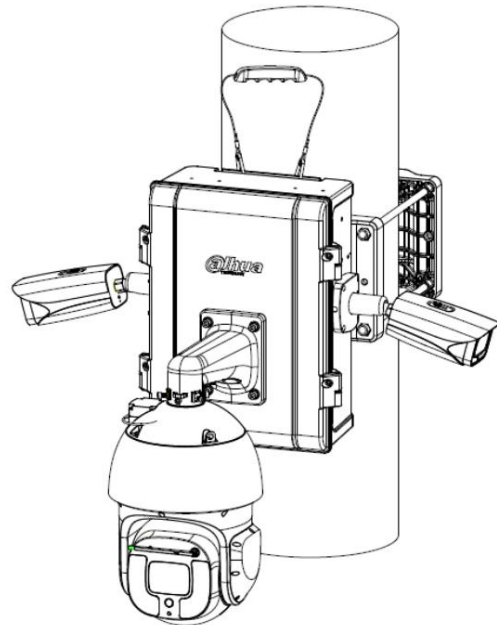
Dimensión (mm/pulgada)



Solicitud



montaje en pared



Montaje en poste

Información del paquete

- Caja de vigilancia exterior DH-PFA143 *1
- Perno de expansión M8x80 *4
- Tornillo M8x30 *4
- Perno M6x10 *8
- Tornillo M4x10 *8
- Tornillo M4x14 *4
- Tornillo M4x8 *6
- Tornillo M3x8 *2
- Llave S3.0 *1
- Llave S5.0 *1
- Llave S6.0 *1
- Junta de agua *5
- Tapón de sellado *2
- Anillo de sellado *1
- Asa auxiliar *1
- Bloque de terminales *2
- Bloque de rieles *3
- Manual de usuario *1