

DH-IPC-PFW8601-A180

Cámara Bullet IR de red panorámica multisensor de 3x2MP



Resumen del sistema

La cámara multisensor proporciona una flexibilidad adicional para capturar videovigilancia de área amplia. Con tres sensores de 2MP que funcionan en conjunto para crear una visión general completa de 180 grados, la cámara puede reemplazar varias cámaras de sensor único, lo que proporciona un mayor retorno de la inversión. La cámara multisensor cuenta con contraste, compensación de luz de fondo, balance de blancos y control de resolución para crear una imagen nítida incluso en las condiciones de iluminación más desafiantes.

Funciones

Verdadero día / noche

Un filtro de corte IR mecánico de día / noche hace que esta cámara sea ideal para aplicaciones con condiciones de iluminación fluctuantes, brinda imágenes en color durante el día y cambia automáticamente a monocromo a medida que la escena se oscurece.

Tecnología Starlight

Presentada con la tecnología Dahua Starlight, la cámara es ideal para aplicaciones con condiciones de luz desafiantes. Su rendimiento con poca luz ofrece videos utilizables con una luz ambiental mínima. Incluso en condiciones de poca luz extrema, la tecnología Starlight es capaz de ofrecer imágenes en color en una oscuridad casi total.

Amplio rango dinámico

Integrado con la tecnología líder en la industria de amplio rango dinámico (WDR), se logran imágenes vividas incluso en las condiciones de iluminación de contraste más intenso. Para aplicaciones con condiciones de luz brillante y baja que cambian rápidamente, True WDR (120dB) optimiza las áreas brillantes y oscuras de una escena al mismo tiempo para proporcionar video utilizable.

Sistema de video inteligente (IVS)

La cámara Dahua está equipada con un algoritmo analítico inteligente integrado basado en video, que puede realizar funciones inteligentes como Tripwire, Intrusion, Abandoned, Missing, etc., para responder de manera rápida y precisa a eventos de monitoreo en un área específica. Puede mejorar la eficiencia del monitoreo. Además, la cámara admite detección inteligente de manipulación,

- Tres CMOS STARVIS™ de barrido progresivo de 1 / 2,8" y 2 megapíxeles
- Codificación de triple flujo H.265 / H.264
- Máximo 25/30 fps a 4096x832
- Admite vista panorámica de 180 grados
- Día / noche (ICR), 3DNR, AWB, AGC, BLC, WDR
- Detección inteligente
- Función inteligente
- Máx. LED IR longitud 30 m
- Memoria Micro SD, IP67, IK10, PoE +



que es generar un mensaje de advertencia mediante la detección de cambios dramáticos en la escena y garantizar una videovigilancia efectiva.

IR inteligente

Con la iluminación de infrarrojos, se pueden capturar imágenes detalladas con poca luz o en la oscuridad total. La tecnología Smart IR de la cámara ajusta la intensidad de los LED infrarrojos de la cámara para compensar la distancia de un objeto. La tecnología IR inteligente evita que los LED IR blanqueen las imágenes a medida que se acercan a la cámara. La iluminación infrarroja integrada de la cámara proporciona un alto rendimiento en entornos con poca luz extrema hasta 30 m (98 pies).

Protección (IP67, IK10, voltaje amplio)

Con una tolerancia de voltaje de entrada de $\pm 25\%$, esta cámara se adapta incluso a las condiciones más inestables para aplicaciones en exteriores. Su clasificación de rayos de 6KV proporciona una protección efectiva tanto para la cámara como para su estructura contra los rayos. IP67 es compatible con la cámara, lo que la hace adecuada tanto para ambientes interiores como exteriores. El cumplimiento de IK10 permite a la cámara soportar el equivalente a 55 kg (120 lb) de fuerza.

Ambiental

La cámara Dahua estándar puede funcionar desde -30°C a $+60^{\circ}\text{C}$ (-22°F a $+140^{\circ}\text{F}$) con 95% de humedad, mientras que algunos modelos admiten el módulo calefactor opcional que permite que la cámara funcione desde -40°C a $+60^{\circ}\text{C}$ (-40°F a $+140^{\circ}\text{F}$). Con un rango de temperatura de -40°C a $+60^{\circ}\text{C}$, la cámara está diseñada para entornos de temperaturas extremas.

Especificación técnica

Cámara

Sensor de imagen	Tres CMOS 4096 (H) x832 (V) de escaneo progresivo de 1 / 2.8" y 2
Píxeles efectivos	megapíxeles
RAM / ROM	1024 MB / 128 MB
Sistema de escaneo	Progresivo
Velocidad de obturación electrónica	Automático / Manual, 1/3 ~ 1 / 100000s
Iluminación mínima	0.007Lux / F1.8 (Color, 1/3 s, 30 IRE) 0.05Lux / F1.8 (color, 1/30 s, 30 IRE) 0Lux / F1.8 (IR encendido)
Relación S / N	Más de 50dB
Distancia IR	Distancia hasta 30 m (98 pies)
Control de encendido / apagado por infrarrojos	Manual de auto
LED de infrarrojos	8

Lente

Tipo de lente	Fijo								
Tipo de montaje	Board-in								
Longitud focal	3,6 mm								
Max. Abertura	F1.8								
Punto de vista	H: 180°; V: 44								
Zoom óptico	N / A								
Control de enfoque	Fijo								
Distancia de enfoque cercana	N / A								
Distancia DORI	<table border="1"> <tr> <th>Detectar</th> <th>Observar</th> <th>Reconocer</th> <th>Identificar</th> </tr> <tr> <td>52 m (171 pies)</td> <td>21 m (69 pies)</td> <td>10 m (33 pies)</td> <td>5 m (16 pies)</td> </tr> </table>	Detectar	Observar	Reconocer	Identificar	52 m (171 pies)	21 m (69 pies)	10 m (33 pies)	5 m (16 pies)
	Detectar	Observar	Reconocer	Identificar					
52 m (171 pies)	21 m (69 pies)	10 m (33 pies)	5 m (16 pies)						

Pan / Tilt / Rotación

Rango de giro / inclinación / rotación	Pan: 0° ~ 360°; Inclinación: 0° ~ 90°; Rotación: 0° ~ 360
--	---

Inteligencia

IVS	Tripwire, intrusión, objeto abandonado / perdido
Funciones inteligentes avanzadas	Mapa de calor, E-PTZ

Vídeo

Compresión	H.265 + / H.265 / H.264 + / H.264
Capacidad de transmisión	3 corrientes
Resolución	4096 x 832/3840 x 780/2560 x 520 / 1280x260 / 1024X208
Cuadros por segundo	Corriente principal: 4096x832 (1 ~ 25 / 30fps)
	Transmisión secundaria: 1024X208 (1 ~ 25 / 30fps)
	Tercera transmisión: 1280x260 (1 ~ 25 / 30fps)
Control de tasa de bits	CBR / VBR
Tasa de bits	H.265: 4 Kbps ~ 10 Mbps H.264: 8 Kbps ~ 16 Mbps

Día / noche	Automático (ICR) / Color / B / N
BLCMode	BLC / HLC / WDR (120dB)
Balance de Blancos	Automático / Natural / Farola / Exterior / Manual
Ganar control	Manual de auto
Reducción de ruido	DNR 3D
Detección de movimiento	Apagado / Encendido (4 zonas, rectángulo)
Region de interes	Apagado / Encendido (4 zonas)
Imagen electrónica Estabilización (EIS)	N / A
IR inteligente	Apoyo
Desempañar	N / A
Zoom digital	16x
Dar la vuelta	N / A
Espejo	N / A
Enmascaramiento de privacidad	Apagado / Encendido (4 áreas, rectángulo)

Audio

Compresión	G.711a / G.711Mu / AAC / G.726
------------	--------------------------------

Red

Ethernet	RJ-45 (100 / 1000Base-T)
Protocolo	HTTP; HTTPS; TCP; ARP; RTSP; RTP; UDP; SMTP; FTP; DHCP; DNS; DDNS; PPPOE; IPv4 / v6; QoS; UPnP; NTP; Bonjour ; 802.1x; multidifusión; ICMP; IGMP; SNMP
Interoperabilidad	ONVIF, PSIA, CGI
Método de transmisión	Unicast / Multicast
Max. Acceso de usuario	10 usuarios / 20 usuarios
Almacenamiento perimetral	NAS PC local para grabación instantánea Tarjeta SD Mirco 128GB
Visor web	IE, Chrome, Firefox, Safari
Software de gestión	Smart PSS, DSS, Easy4ip
Teléfono inteligente	IOS, Android

Certificaciones

Certificaciones	CE (EN 60950: 2000) UL: UL60950-1 FCC: FCC Parte 15 Subparte B
-----------------	--

Interfaz

Interfaz de vídeo	1 puerto (solo para ajuste)
Interfaz de audio	1/1 canal de entrada / salida
RS485	N / A
Alarma	Entrada de 2 canales: 5mA 5VDC Salida de 1 canal: 1A 30VDC / 0.5A 50VAC

Eléctrico

Fuente de alimentación	AC24V, PoE + (802.3at) (Clase 4)
El consumo de energía	<23W

Ambiental

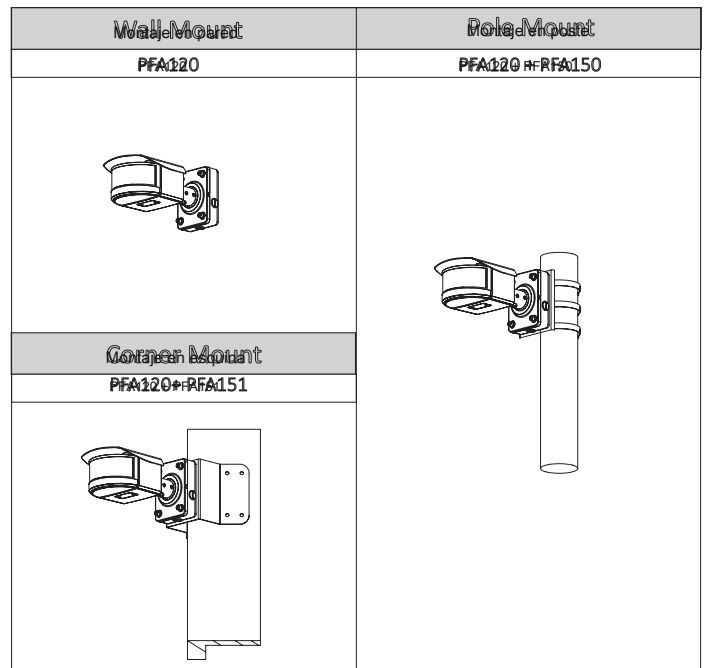
Condiciones de operación	-40 °C ~ +60 °C (-40 °F ~ +140 °F) / Menos del 95% de HR
Condiciones de almacenamiento	-40 °C ~ +60 °C (-40 °F ~ +140 °F) / Menos del 95% de HR
Protección de ingreso	IP67
Resistencia al vandalismo	IK10

Construcción

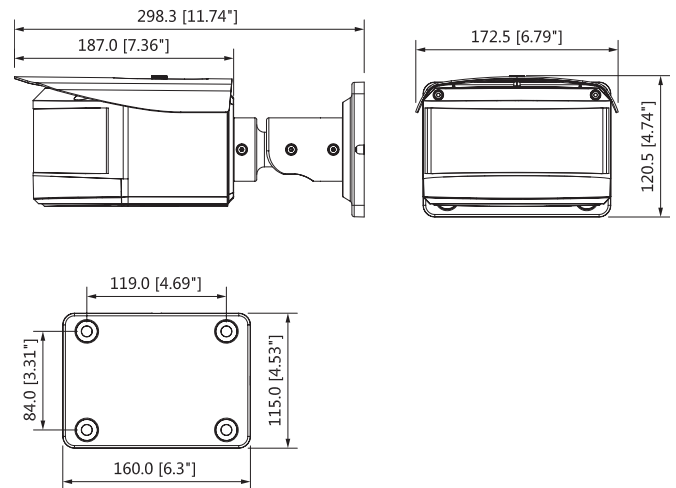
Caja	Metal
Dimensiones	298,3 mm × 172,5 mm × 120,5 mm (11,74" × 6,79" × 4,74")
Peso neto	2,60 kg (5,73 libras)
Peso bruto	3,41 kg (7,52 libras)

Información sobre pedidos

Tipo	Número de pieza	Descripción
3x2MP cámara	DH-IPC-PFW8601P-A180	Panorámico multisensor 3x2MP Cámara Bullet IR de red, WDR, PAL
	DH-IPC-PFW8601N-A180	Panorámico multisensor 3x2MP Cámara tipo Bullet IR de red, WDR, NTSC
	IPC-PFW8601P-A180	Panorámico multisensor 3x2MP Cámara Bullet IR de red, WDR, PAL
	IPC-PFW8601N-A180	Panorámico multisensor 3x2MP Cámara tipo Bullet IR de red, WDR, NTSC
Accesorios (Opcional)	PFA120	Caja de conexiones
	PFA120 + PFA150	Montaje en poste
	PFA120 + PFA151	Montaje en esquina



Dimensiones (mm / pulgada)



Accesorios

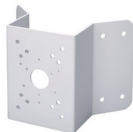
Opcional:



PFA120
Jun en caja



PFA150
Montaje en poste



PFA151
Montaje en esquina