

A

A

技术要求:

- 1 该手册封面封底印刷颜色为 PANTONE Black C , PANTONE 485 C, 其它印刷颜色为PANTONE Black C
- 2 按 A5 规格输出菲林和印刷
- 3 该手册的彩色图片也按黑白制作
- 4 如果供应商排版需要加空白页, 请加在封底之前
- 5 在右边装订

B

B

C

C

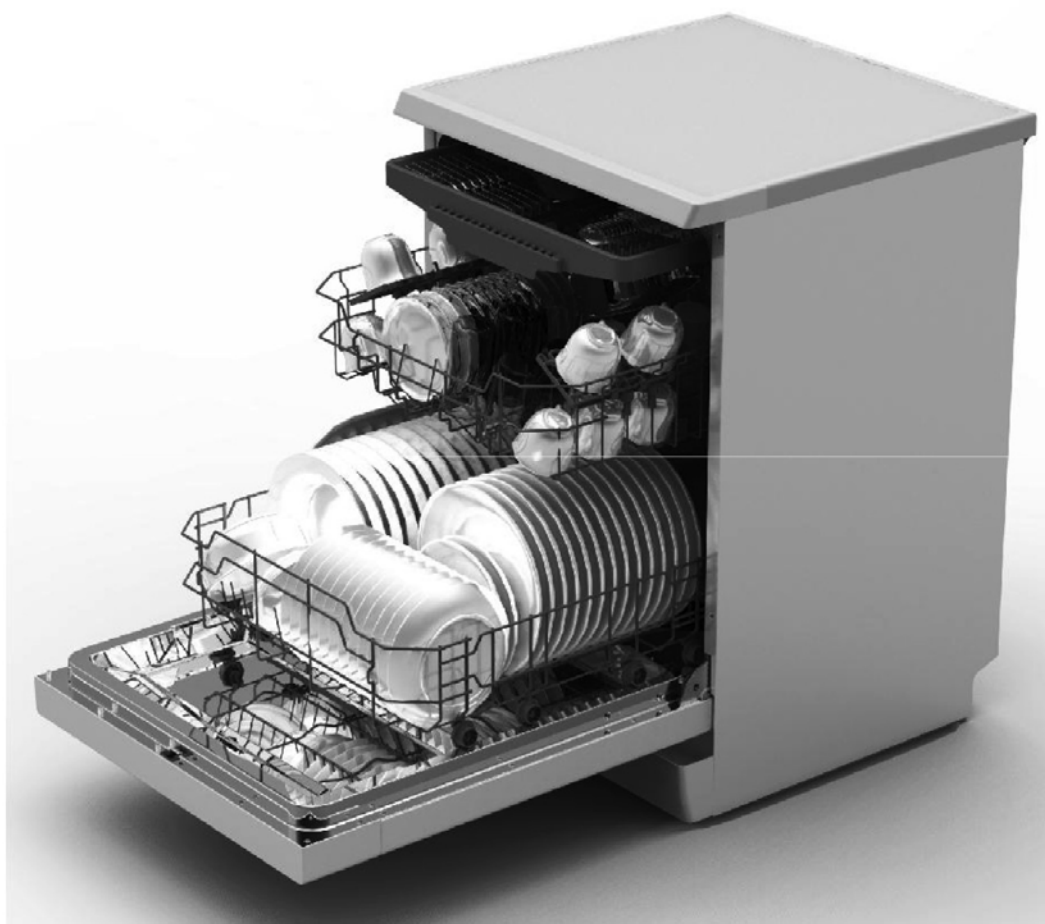
D

D

						希伯来文用户手册 WMD-73HI(7735H) DELONGHI以色列	6710021645	
							80g双胶	
标记	处数	分区	更改文件号	签名	日期	阶段标记	比例	
设计				会签		REV. 00	1:1	
认证				审批		数量		
校对				日期		共 1 张	第 1 张	
						佛山市顺德区美的 洗涤电器制造有限公司		



# הוראות שימוש והפעלה למדיח כלים אינטגרלי דגם : WMD-73HI



מיועד ל-14 מערכות כלים  
פונקצית חצי כמות

**ניופאן**  
שמות גדולים. אחריות גדולה.



4	1. הוראות בטיחות חשובות
5	2. השלכת מכשירי חשמל ישנים
6	לוח הבקרה
6	3. חלקי המדיח
7	4. טרם השימוש הראשון
7	A. מרכז מים
8	B. הוספת מלח למרכז
8	C. מילוי מיכל נוזל ההברקה
9	9. כיוון כמות נוזל ההברקה
10	D. שימוש בדטרגנטים
12	5. הכנסת כלים לסלסילות המדיח
12	כלים שאינם מתאימים להדחה במדיח כלים
12	פריטים בעלי תאימות מוגבלת
12	לפני או אחרי הכנסת הכלים למדיח
12	טיפים להכנסת כלים למדיח
12	הוצאת הכלים מהמדיח
13	הכנסת כלים לסלסילה העליונה
13	כיוון גובה הסלסילה העליונה
13	הכנסת כלים לסלסילה התחתונה
13	קיפול מדף הכוסות
13	קיפול מאחזים בסלסילה התחתונה
14	סלסילת הסכום
14	6. הפעלת תוכנית הדחה
14	טבלת תוכניות הדחה
15	הפעלת המדיח
15	החלפת תכנית
15	רוצים להכניס כלים נוספים?
15	בסיום התכנית
16	7. תחזוקה וניקוי
19	8. הוראות התקנה
20	ממדי הפנל הדקורטיבי והתקנתו
21	כיוון המתיחה של קפיץ הדלת
22	חיבור צינור ניקוז
24	חיבור לחשמל
25	חיבור למים קרים
25	חיבור צינור הניקוז
26	הפעלת המדיח
26	9. תפעול תקלות
26	לפני פנייה לתחנת שירות מוסמכת
27	קודי שגיאה
28	10. מפרט טכני
28	טבלת נתונים טכניים
29	טעינת סלסילות בהתאם לתקן EN50542

## קראו את חוברת ההוראות

לקוחות יקרים,

- קראו בעיון חוברת הוראות זו טרם השימוש במדיח הכלים. הדבר יסייע לכם בשימוש ותחזוקה נכונים של המכשיר.
  - שמרו על חוברת ההוראות לעיון עתידי.
  - במקרה של העברת מדיח הכלים לבעלותו של מישהו אחר, הקפידו לצרף אליו את חוברת ההוראות.
- חוברת הוראות זו כוללת סעיפים המתייחסים ל-: הוראות בטיחות, הוראות שימוש, הוראות התקנה, תפעול תקלות ועוד.

## לפני פניה לתחנת שירות מוסמכת

- עיינו בסעיף המתייחס לתפעול תקלות על מנת לפתור בעיות נפוצות בכוחות עצמכם.
- במידה ולא הצלחתם לפתור את הבעיה, פנו לקבלת עזרה מטכנאי שירות מוסמך.

הערה: 

ייתכן כי למטרות פיתוח ושיפור המוצר, היצרן יבצע שינויים במכשיר ללא מתן הודעה מראש.

## **1. הוראות בטיחות חשובות – קראו את כל ההוראות טרם השימוש**

אזהרה! 

בעת שימוש במדיח הכלים, צייתו להוראות הבטיחות המפורטות להלן.

- המדיח מיועד לשימוש ביתי ולמטרות דומות כגון:
- שימוש במטבח של צוות משרד, סניף בנק, חנויות, משרדים וכיוצ"ב.
- מיועד לשימוש במטבחון בצימרים וכדומה.
- בחדרים להשכרה.
- המדיח אינו מיועד לשימוש על ידי אנשים (לרבות ילדים) בעלי מוגבלויות פיזיות, חושיות או שכליות, או אנשים ללא ניסיון או ידע נחוץ, אלא אם כן הם נמצאים תחת השגחה או קיבלו הוראות הנוגעות לשימוש במכשיר מאדם האחראי על בטיחותם.
- אין להפעיל את מדיח הכלים אלא אם כן כל חלקיו נמצאים במקום. פתחו את דלת המדיח בזריזות רבה במידה והמדיח פועל, היות וקיימת סכנה של נתזי מים לוהטים.
- למניעת התחשמלות, אין לטבול או להשרות את המדיח או את כבל החשמל שלו במים.
- יש לנקות את גוף המדיח עם מטלית לחה ותמיסת סבון כלים עדין. בסיום יש לנגב ולייבש היטב.

## הוראות בנוגע להארקה

- יש להאריק מכשיר זה. במקרה של תקלה או נזק כלשהו למכשיר, ההארקה תפחית את סכנת ההתחשמלות על ידי סיפוק נתיב נטול התנגדות לזרם החשמלי. מכשיר זה מצויד בכבל בעל מוליך הארקה ותקע מוארק.
- יש לחבר את התקע לשקע חשמל מתאים, שהותקן והוארק בהתאם לכל התקנות המקומיות.
- חיבור לא נכון של מוליך הארקה עלול להוות סכנת התחשמלות.
- היוועצו בחשמלאי או טכנאי מוסמך במקרה של ספק בנוגע להארקת המכשיר. אין לבצע שינויים בתקע המסופק עם המכשיר במידה ואינו מתאים לשקע החשמל בביתכם. פנו לחשמלאי מוסמך להתקנת שקע חשמל מתאים.
- אל תפתחו את דלת המדיח כשהוא פועל. המים חמים מאוד ועלולים להתיז עליכם. כבו את המדיח והמתינו עד שהחום ירד לפני הפתיחה.
- אין לשבת או לעמוד על מדיח הכלים, דלתו או על סלסילות הכלים.
- אין להציב חפץ כבד כלשהו על דלת המדיח כאשר היא פתוחה. מדיח הכלים עלול להתהפך.

## **בעת הכנסת הכלים למדיח:**

- מקמו פריטים חדים כך שלא יגרמו נזק לאטם הדלת.
- אזהרה: סכינים וכלים אחרים בעלי קצוות חדים יש להכניס לסלסילה כאשר הקצה החד פונה כלפי מטה, או להניחם במצב מאוזן.
- בעת שימוש במדיח כלים, הקפידו כי פריטי פלסטיק לא יבואו במגע עם גוף החימום (הדבר תקף רק עבור דגמים עם גוף חימום נראה לעין).
- וודאו כי תא חומרי הניקוי ריק לאחר סיום מחזור ההדחה.
- אין להדיח במכשיר כלים מפלסטיק, אלא אם כן מצוין על גבם כי הנם בטוחים להדחה במדיח הכלים. במידה ולא קיים ציון מסוג זה בכלי הפלסטיק, פעלו בהתאם להמלצות היצרן.
- השתמשו אך ורק בחומר ניקוי ובתוספי שטיפה המיועדים למדיחי כלים אוטומטיים.
- אין להוסיף סבון או אבקת כביסה למדיח הכלים. שמרו על חומרים אלה הרחק מהישג ידם של ילדים.
- הרחיקו ילדים מחומר ניקוי ונוזל ההברקה. הרחיקו ילדים מהדלת הפתוחה של מדיח הכלים, היות וייתכן כי נשאר במדיח מעט חומר הניקוי.
- יש להשגיח על ילדים על מנת להבטיח כי לא ישחקו עם המכשיר.
- חומרי ניקוי של מדיח הכלים מכילים כמות גדולה של אלקליין ומסוכנים ביותר לבליעה. הימנעו ממגע של החומר עם עור או עיניים והרחיקו ילדים ממדיח הכלים כאשר דלתו פתוחה.
- אין להשאיר את דלת המדיח פתוחה, היות והדבר עלול לגרום לתאונת מעידה.
- למניעת סכנה, במידה ונגרם נזק לכבל החשמל, יש להחליפו בתחנת שירות מוסמכת.
- במידה וברצונכם להשליך את מדיח הכלים בסיום חיי השרות שלו, הקפידו לנתק את הדלת ולהשליכה בנפרד.
- אנא השליכו את חומרי האריזה בהתאם לתקנות הנוגעות על איכות הסביבה.
- השתמשו במדיח הכלים אך ורק למטרתו המיועדת.
- במהלך ההתקנה, הקפידו לא לקפל או לשטח את כבל החשמל. אין לבצע שינויים כלשהם בבקורות המכשיר.
- יש לחבר את המכשיר לברז מים באמצעות צינורות חדשים ואין להשתמש מחדש בצינורות מים ישנים.
- ניתן להדיח עד 14 סטים של כלים בכל פעם.
- לחץ המים המרבי במדיח הכלים לא יעלה על 1Mpa.
- לחץ המים המינימלי לא ירד מתחת ל-0.04 Mpa.

קראו היטב הוראות בטיחות אלה וצייתו להן. שמרו על הוראות אלה לשימוש עתידי.

## **2. השלכת מכשירי חשמל ישנים**

**אזהרה!**

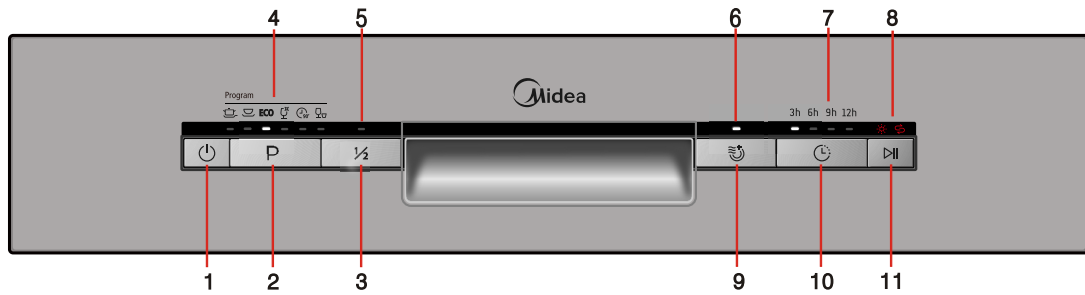
- חומרי אריזה עלולים להיות מסוכנים לילדים!
- להשלכת חומרי האריזה והמכשיר, פנו למרכז מחזור. חתכו את כבל החשמל והפכו את דלת המדיח לא ניתנת לשימוש.
- אריזות הקרטון יוצרו מנייר ממוחזר ויש להשליכן במיכל אשפה המיועד למחזור.
- במידה ותבטיחו השלכה נכונה של המכשיר, תסייעו למנוע השלכות שליליות אפשריות על איכות הסביבה ובריאות האדם, העשויים להיגרם להשלכה לא נכונה של מכשיר זה.
- למידע נוסף אודות מחזור המכשיר שברשותכם, פנו לעירייה באזור מגוריכם למרכז מחזור מקומי.

**השלכה:** אין להשליך מכשיר זה יחד עם פסולת ביתית רגילה. יש להשליך מכשיר זה בנפרד, היות והוא זקוק לטיפול מיוחד בעת המיחזור.

**שימו לב!**

להבטחת פעולה מיטבית של המדיח, קראו את כל הוראות השימוש טרם השימוש הראשון.

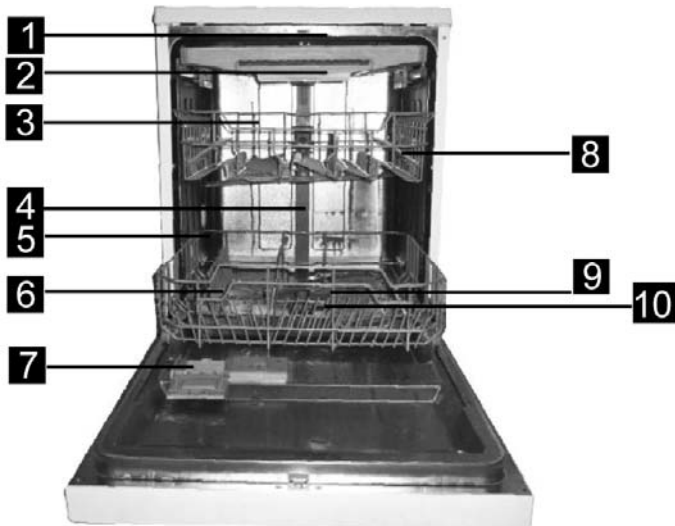
## לוח הבקרה



1. לחצן הפעלה/כיבוי של מדיח הכלים
2. לחצן בחירה של תוכנית הדחה: לחצו כדי לבחור בתוכנית רצויה.
3. לחצן מחצית הקיבולת: ניתן לבחור במצב זה רק עם התוכניות הבאות: אינטנסיבית, רגילה, חסכונית, זכוכית ו-90 דקות). בבחירת פונקציה זו טמפרטורת הייבוש לתוכניות אינטנסיבית, רגילה, חסכונית ו-90 דקות תגיע ל-69 מעלות צלזיוס. אופציה זו לא יכולה להיבחר יחד עם אופציית חצי כמות.
4. צייני תוכניות: נדלקים לציון התוכנית בה בחרתם.
5. צייני מחצית הקיבולת: יידלקו לציון הפעלה של אפשרויות מחצית הקיבולת.
6. נורית בעת הפעלת ייבוש כפול.
7. צייני השהיה: מציינים את זמן ההשהיה ( 3 שעות/ 6 שעות/ 9 שעות/ 12 שעות)
8. נוריות אזהרה של מלח וחומר הברקה: יידלקו כאשר יש למלא את מיכל המלח ותא חומרי הניקוי.
9. כפתור ייבוש כפול: לחץ על לחצן זה לבחירת ייבוש כפול (יכול
10. לחצן השהיה: לחצו על הלחצן להגדרת זמן השהיה.
11. לחצן התחלה/השהיה: לחצן להתחלה או השהיה של תוכנית ההדחה הנבחרת.

## 3. חלקי המדיח

מבט מלפנים



7. מגירת דטרגנטים וחומר הברקה
8. מדף לכוסות
9. זרועות התזה
10. מכלל המסנן
11. מחבר צינור מים
12. צינור ניקוז

מבט מאחור



1. זרוע התזה עליונה
2. סלסילת הסכום
3. סלסילה עליונה
4. צינור מים פנימי
5. סלסילה תחתונה
6. מיכל מלח

## 4. טרם השימוש הראשון

לפני השימוש במדיח הכלים בפעם הראשונה:

- א. כווננו את דרגת ריכוך המים המתאימה.
- ב. מלאו את מיכל המלח ב-1.5 ק"ג מלח למדיחי כלים ולאחר מכן מלאו מים במיכל.
- ג. מלאו את תא נוזל ההברקה
- ד. הוסיפו דטרגנט.

### א. מרכז מים

יש לכוון את מרכז המים באופן ידני באמצעות חוגת קשיות המים.

מרכז המים משמש להסרת מינרלים ומלחים מהמים, אשר היו משפיעים לרעה על פעילות מדיח הכלים. ככל שכמות מינרלים ומלחים אלה גבוהה יותר, כך קשיות המים גבוהה יותר גם כן. יש לכוון את המרכז בהתאם לקשיות המים באזור מגוריכם. לקבלת מידע אודות קשיות המים באזורכם, היוועצו בחברת המים המקומית.

### כיוון צריכת המלח

מדיח הכלים תוכנן כך שניתן לכוון את כמות המלח הנצרכת על בסיס דרגת הקושי של המים באזורכם. הדבר אמור לייעל ולהתאים את דרגת צריכת המלח.

### בצעו את הפעולות הבאות לכיוון מרכז המים:

1. הפעילו את המדיח.
2. לחצו לחיצה ממושכת (מעל 5 שניות) על לחצן P (בורר התכניות) כדי להפעיל את מרכז המים. קבעו את דרגת הריכוך תוך 60 שניות לאחר הפעלת המדיח.
3. בחרו את הכיוון המתאים עם לחצן Start/Pause בהתאם לנתונים של מח' המים ברשות המקומית. על לחיצה תעביר לדרגת הקושי הבאה בצורה מחזורית: H1->H2->H3->H4->H5->H6
4. בסיום, לחצו על לחצן ההפעלה כדי לסיים את הפעולה (הפעולה תסתיים גם לאחר 5 שניות ללא ביצוע פעולה כלשהי).

דרגת הקושי של המים				מיקום הבורר	צריכת מלח גרם/לתכנית
°dH	°fH	Clarke	mmol/l		
0~5	0~9	0~6	0~0.94	H1( Rapid )	0
6-11	10-20	7-14	1.0-2.0	H2(90 Min)	9
12-17	21-30	15-21	2.1-3.0	H3(90 Min, Rapid)	12
18-22	31-40	22-28	3.1-4.0	H4(Glass)	20
23-34	41-60	29-42	4.1-6.0	H5(Glass, Rapid)	30
35-55	61-98	43-69	6.1-9.8	H6(Glass, 90 Min)	60

הערה 1:

$$1^\circ \text{ dh} = 1.25^\circ \text{ Clarke} = 1.78^\circ \text{ fH} = 0.178 \text{ mmol/l}$$

°dH מעלות גרמניות

°fH מעלות צרפתיות

°Clarke מעלות בריטיות

הערה 2:

כיוון במפעל הוא H4 (EN 50242).

פנו לחברת המים המקומית לקבלת מידע אודות קשיות המים באזור מגוריכם.

הערה 

במידה ולדגם שברשותכם אין מרכז מים, דלגו על סעיף זה.



## מרכז מים

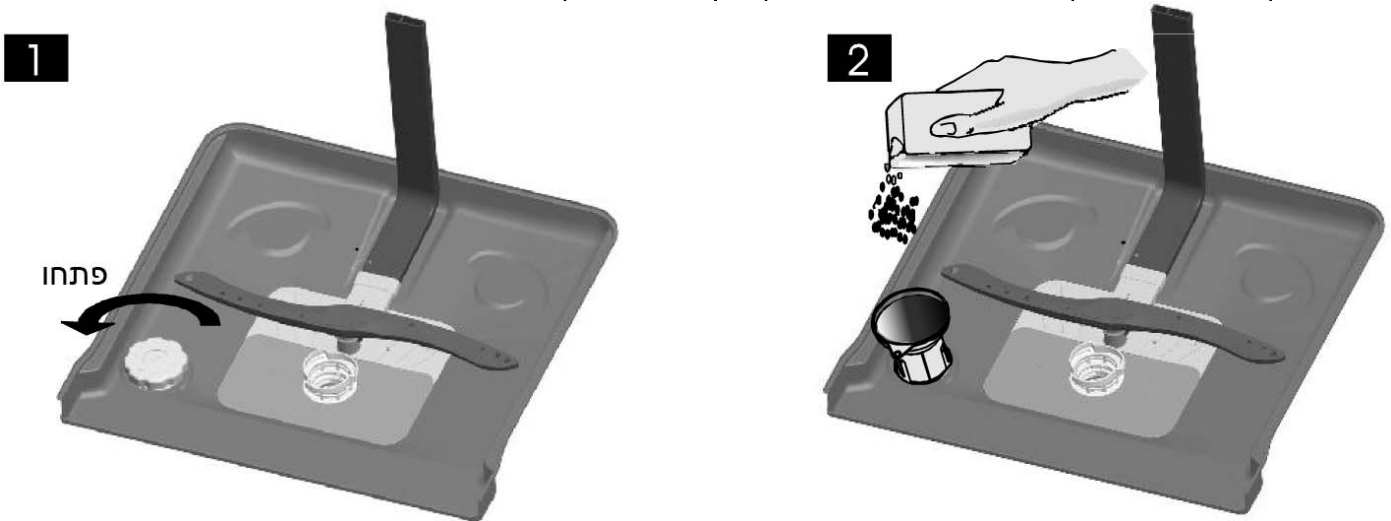
קשיות המים משתנה ממקום למקום. במידה ונעשה שימוש במדיח הכלים, שאריות אבנית עשויות להיווצר על הכלים ועל הסכום. המדיח כולל מרכז מיוחד, המשתמש במיכל המלח אשר תוכנן במיוחד לשם סילוק אבנית ומינרלים מהמים.

## B. הוספת מלח למרכז

השתמשו אך ורק במלח המיועד לשימוש במדיחי כלים. מיכל המלח ממוקם מתחת לסלסילה התחתונה ויש למלאו כמתואר להלן:

שימו לב!

- השתמשו אך ורק במלח המיועד לשימוש במדיחי כלים! כל סוג אחר של מלח, שאינו מיועד לשימוש במדיחי כלים, מלח שולחן בפרט, יגרום נזק למרכז המים. לא תחול אחריות על היצרן ותוקף תעודת האחריות יפוג במקרה של נזקים שייגרמו כתוצאה משימוש בסוג מלח לא נכון.
- מלאו את המיכל במלח לפני הפעלה של אחת מתוכניות ההדחה המלאות. הדבר ימנע מגרגרי מלח או ממים מלוחים, שייתכן ונשפכו לתוך המדיח, מלהיאסף בתחתיתו של המדיח לאורך זמן וגרימת שיתוך.



- A. הוציאו את הסלסילה התחתונה מהמדיח ולאחר מכן שחררו והסירו החוצה את מכסה מיכל המלח (1).
- B. לפני ההדחה הראשונה, הציבו את קצה המשפך (מסופק) בתוך הפתח והוסיפו 1.5 ק"ג של מלח למדיחי כלים.
- C. מלאו את המיכל במים. ייתכן כי מעט מים יזלגו מהמיכל על רצפת המדיח (2).
- D. בסיום מילוי המיכל, סגרו והדקו את מכסה המיכל בכיוון השעון.
- E. ככלל, ציין התראה של מחסור במלח יכבה זמן מה לאחר מילוי מיכל המלח.
- F. בסיום הוספת המלח למיכל המלח, יש להפעיל תוכנית הדחה (מומלץ לבחור בתוכנית מהירה). במידה ולא תעשו כן, מי המלח עלולים לגרום נזק למערכת הסינון, למשאבה או חלקי מדיח חשובים אחרים. נזק זה אינו מכוסה באחריות.

## ⚠ הערה

- יש למלא את מיכל המלח רק כאשר ציין התראה בלוח הבקרה נדלק לציון כי חסר מלח במדיח. שימו לב כי ציין ההתראה עשוי להמשיך ולדלוק גם לאחר מילוי מיכל המלח – הדבר תלוי בקצב התמוססות המלח במים. במידה ולא קיים ציין התראה בלוח הבקרה במדיח שלכם, תוכלו להעריך מתי יש להוסיף מלח למרכז המים, בהתאם למספר מחזורי ההדחה שתבצעו.
- במידה והמלח נשפך, יש להפעיל תוכנית השריה או תוכנית הדחה מהירה להסרת כל המלח מפנים המדיח.

## C. מילוי מיכל נוזל הברקה

### מיכל נוזל הברקה

נוזל הברקה משתחרר במהלך השטיפה האחרונה, על מנת למנוע מהמים ליצור טיפות על הכלים, דבר שמשאיר כתמים ופסים. כמו כן, הדבר משפר את הייבוש על ידי כך שמאפשר למים "להתגלגל" מהכלים שלכם תוכנן לשימוש עם חומרי הברקה נוזליים בלבד. מיכל חומר הברקה ממוקם בפנים הדלת, בסמוך למיכל חומר ניקוי. למילוי המיכל, פתחו את המכסה ומזגו את נוזל הברקה פנימה עד שציין הכמות הופך שחור לגמרי. קיבולת מיכל נוזל הברקה הוא כ-110 מ"ל.

## תפקידו של נוזל הברקה

נוזל הברקה נוסף לשטיפה האחרונה ומבטיח שטיפה יסודית וייבוש שאינו משאיר כתמים או פסים.

שימו לב!

השתמשו אך ורק בנוזל הברקה המיועד לשימוש במדיחי כלים. אין למלא את מיכל הברקה בחומר אחר כלשהו (למשל, חומר ניקוי של מדיח כלים, נוזל ניקוי). הדבר יגרום נזק למדיח.

## מתי למלא את מיכל הברקה

במידה ולא קיים ציין התראה בלוח הבקרה של המדיח, ניתן להעריך את כמות נוזל הברקה לפי הרמה המצוינת בציין "C", הממוקם במוך למכסה. כאשר מיכל נוזל הברקה מלא, כל הציין יהיה כהה. ככל שכמות נוזל הברקה תפחת, גודל הנקודה הכהה יפחת גם כן. אין לאפשר לרמת נוזל הברקה לרדת מתחת ל-1/4 מיכל מלא.

ככל שכמות נוזל הברקה פוחתת, גודל הנקודה השחורה בציין קטנה יותר, כמתואר:



## מיכל נוזל הברקה



1. לפתיחת מיכל נוזל הברקה, סובבו את המכסה בכיוון "פתיחה" (חץ שמאלי) והסירו אותו.
2. מזגו את נוזל הברקה לתוך המיכל. הקפידו לא למלאו יתר על המידה.
3. החזירו את המכסה למקום – בתוך המיכל וישרו אותו עם חץ "פתיחה". לאחר מכן סובבו אותו למצב סגירה (חץ ימינה).

שימו לב!

במידה ונשפך, נגבו את כל שאריות נוזל הברקה באמצעות מטלית סופגת, על מנת למנוע הקצפה מוגזמת במהלך ההדחה הבאה.

## כיוון כמות נוזל הברקה



מיכל נוזל הברקה כולל 6 מצבים. החלו תמיד ממצב בו מיכל נוזל הברקה מכוון ל-4. במידה ונתקלתם בבעיה של כתמים וייבוש ירוד, הגבירו את כמות נוזל הברקה שנעשה בה שימוש על ידי הסרת מכסה המיכל וסיבוב החוגה ל-5. במידה והכלים עדיין לא מתייבשים כהלכה או נוצרים עליהם כתמים, סובבו את החוגה למצב הבא, עד שהכלים שלכם יהיו נקיים מכתמים. ההגדרה המומלצת היא 4 (הגדרת ברירת מחדל של המפעל).



הערה

הגבירו את כמות נוזל ההברקה במידה וטיפות מים או כתמי אבנית נותרים על הכלים לאחר ההדחה. הפחיתו את כמות נוזל ההברקה במידה ונותרים כתמים לבנים ודביקים על הכלים או נוצרת שכבה כחלחלה של חומר על גבי כלי זכוכית ולהבי הסכינים.

### **D. שימוש בדטרנגנטים**

יש צורך בדטרנגנט בעל רכיבים כימיים להסרת לכלוך, מעיכת הכלוך וסילוקו מחוץ למדיח. רוב חומרי הניקוי הזמינים בשוק מתאימים למטרה זו.

שימו לב!

השתמשו אך ורק בנוזל הברקה המיועד לשימוש במדיחי כלים. אין למלא את המיכל בחומר אחר כלשהו (למשל חומר ניקוי של מדיח כלים, נוזל ניקוי). הדבר יגרום נזק למכשיר.

### **חומרי ניקוי**

קיימים שלושה סוגים של חומרי ניקוי:

1. עם פוספט וכלור
2. עם פוספט אך ללא כלור
3. ללא פוספט וללא כלור

ככלל, רוב חומרי הניקוי החדשים אינם מכילים פוספט ולכן תכונת ריכוך המים של הפוספט תהיה חסרה. במקרה זה, אנו ממליצים למלא מלח במיכל המלח גם כאשר קשיות המים הנה  $6 \text{ }^\circ\text{dH}$  בלבד. במידה והנכם משתמשים בחומר ניקוי נטול פוספט ובמים קשים, ייתכן כי יופיעו כתמים לבנים על הכלים והכוסות. במקרה זה, אנא הוסיפו חומר ניקוי, על מנת לשפר את תוצאות ההדחה. חומרי ניקוי שאינם מכילים כלור עושים הלבנה מועטה בלבד. כתמים חזקים ובעלי צבע לא יוסרו לגמרי מהכלים. במקרה זה, אנא בחרו בתוכנית הדחה עם טמפרטורה גבוהה יותר.

### **חומר ניקוי מרוכז**

ניתן לחלק את חומרי הניקוי לשני סוגים בסיסיים, בהתאם להרכב הכימי שלהם:

- חומרי ניקוי רגילים עם כמות אלקליין גדולה ורכיבים חריפים
- חומרי ניקוי עם ריכוז אלקליין נמוך ואנזימים טבעיים

שימוש בתוכניות הדחה "רגילות" יחד עם חומרי ניקוי מרוכזים יפחית את זיהום הסביבה ויהיה גם טוב לכלים; תוכניות הדחה אלה מותאמות במיוחד לתכונות המסת הכלוך של האנזימים בחומר ניקוי מרוכז. מסיבה זו, תוכניות הדחה "רגילות" איתן נעשה שימוש בצרוף חומר ניקוי מרוכז יכולות להשיג תוצאות המתקבלות אחרת רק על ידי שימוש בתוכניות הדחה "אינטנסיביות".

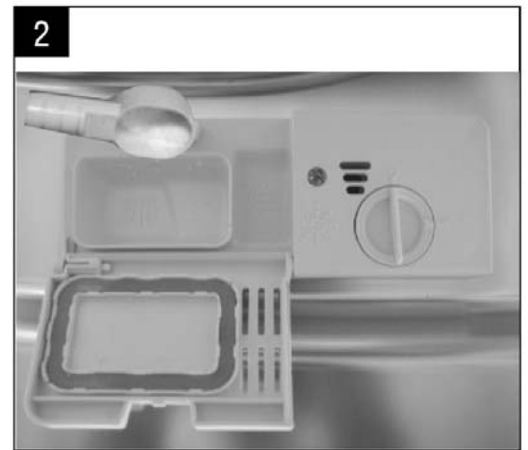
### **טבליות**

טבליות ניקוי של יצרנים שונים מתמוססות במהירויות שונות. מסיבה זו, חלק מהטבליות אל מצליחות להתמוסס ולפתח את עוצמת הניקוי המלאה שלהן במהלך תוכניות הדחה קצרות. מסיבה זו, אנא השתמשו בתוכניות הדחה ארוכות במידה והנכם משתמשים בטבליות חומרי ניקוי, על מנת להבטיח הסרה מלאה של שאריות חומר ניקוי מהכלים.

### **מגירת הדטרנגנטים**

יש למלא את מגירת הדטרנגנטים לפני תחילתו של כל מחזור הדחה, בהתאם להוראות המופיעות בטבלת מחזורי ההדחה. מדיח זה משתמש בכמות קטנה יותר של חומר ניקוי ונוזל הדחה ממדיח כלים קונבנציונלי. ככלל, יש צורך רק בכף אחת של דטרנגנט למחזור שטיפה רגיל. פריטים מלוכלכים יותר יצטרכו כמות גדולה יותר של דטרנגנט. הקפידו להוסיף את הדטרנגנט למדיח רק לפני תחילת ההדחה, אחרת הוא עלול להפוך ללח ולא יתמוסס כהלכה.

## כמות חומר הניקוי בה יש להשתמש



### ⚠ הערה

- כשהמכסה סגור: לחצו על הלשונית והמכסה ייפתח.
- הוסיפו חומר ניקוי סמוך ככל הניתן לתחילת התכנית.
- השתמשו אך ורק בחומר ניקוי המיועד למדיחי כלים.

### ⚠ אזהרה!

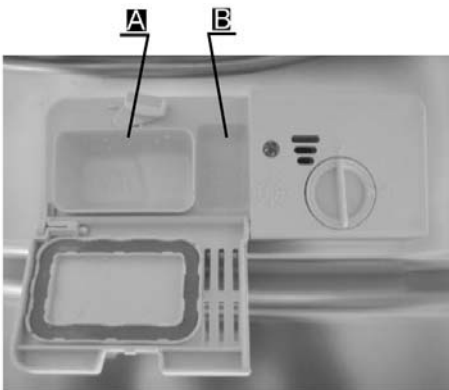
חומר ניקוי למדיח כלים גורם לקורוזיה! הקפידו להרחיק אותו משיג יד של ילדים.

## שימוש נכון בחומר ניקוי

השתמשו אך ורק בחומר ניקוי המיועד למדיחי כלים. שמרו על הדטרגנטים במצב טרי ויבש. יש להוסיף את חומר הניקוי בסמוך להפעלת המדיח.

## מילוי תא חומרי הניקוי

- מלאו את חומרי הניקוי בחומר ניקוי. הסימנים שבתא מציינים את רמות המילוי, כמתואר באיור:
- A. מיקום לחומר ניקוי עבור תכנית ההדחה.
- B. מיקום לחומר ניקוי של שלב קדם-הדחה, מיועד לכ-5 גר' חומר ניקוי.
- אנא פעלו בהתאם להוראות היצרן הנוגעות למינון ואחסון חומר הניקוי, כפי שמצוינות על גבי האריזה.
- סגרו את מכסה תא חומרי הניקוי ולחצו עליו עד נעילתו במקומו.
- במידה והכלים מלוכלכים מאוד, הוסיפו מנת חומר ניקוי נוספת לתא של קדם-הדחה. מדיח הכלים ישתמש בחומר ניקוי זה במחזור של קדם-הדחה.



### הערות:

- למידע אודות כמות החומר בה יש להשתמש עבור כל תוכנית הדחה, עיינו בטבלת תוכניות ההדחה.
- היו ערים לעובדה שייכתנו הבדלים עקב דרגת לכלוך של הכלים ודרגת קשיות המים.
- אנא פעלו בהתאם להמלצות היצרן המופיעות על גבי האריזה.

## 5. הכנסת כלים לסלסילות המדיח

### טיפים להדחה

- השתמשו בכלים המתאימים למדיח כלים.
- השתמשו בחומרי ניקוי המתאימים למדיח כלים. השוו את הביצועים ואת התכונות שלהם הרשומות על האריזה ורכשו את חומר הניקוי המתאים.
- לפריטים עדינים, בחרו בתכנית עם טמפרטורה נמוכה.
- כלי זכוכית וחרסינה שבריריים יותר כשהם חמים. המתינו עד שהכלים יתקררו לפני הוצאתם מהמדיח.

### כלים שאינם מתאימים להדחה במדיח כלים

- כלים בעלי ידיות עץ, חרסינה או פנינה.
- פריטי פלסטיק שאינם עמידים בחום.
- כלים ישנים יותר עם חלקים מודבקים ואינם עמידים לחום
- כלים שהודבקו
- פריטים עשויים בדיל, עופרת ונחושת
- זכוכית קריסטל
- פריטי מתכת שאינם עמידים מפני חלודה
- צלחות עץ
- פריטים העשויים סיבים סינתטיים.

### פריטים בעלי תאימות מוגבלת

- סוגי זכוכית מסוימים עשויים להתעמעם לאחר מספר הדחות גדול
- לחלקי כסף ואלומיניום ישנה נטייה לאבד צבע במהלך ההדחה
- תבניות זיגוג עשויות לדהות במידה וכלים אלה נשטפים במדיח כלים לעיתים קרובות.

### לפני או אחרי הכנסת הכלים למדיח

להבטחת ביצועיים מיטביים של מדיח הכלים, פעלו בהתאם להוראות שלהלן. ייתכן כי מאפיינים ומראה הסלסילות יהיו שונים בדגם הנמצא ברשותכם.

הסירו שאריות מזון גדולות מהכלים. במידה וישנן שאריות מזון שרוף, רככו אותן. אין צורך לשטוף את הכלים תחת מים זורמים. הניחו את הכלים במדיח באופן הבא:

1. כלים כגון כוסות, ספלים, סירים וכד' יפנו עם הפנים כלפי מטה.
2. כלים קמורים או בעלי פתחים יש להניח במדיח כאשר הם נטויים, כך שהמים יוכלו לצאת מהם.
3. הקפידו כי כל הכלים יונחו במדיח באופן יציב ולא יוכלו להתהפך.
4. הניחו את כל הכלים כך שיאפשרו סיבוב חופשי של זרועות ההתזה במהלך ההדחה. אין לשטוף במדיח כלים פריטים קטנים מאוד היות והם יכולים ליפול מהסלסילות.

### טיפים להכנסת כלים למדיח

- הכניסו פריטים עמוקים (כוסות, קעריות, מחבתות וכד') עם הפתח כלפי מטה כדי שהמים לא ייאספו בהן אלא ייזלו החוצה.
- אל תעמיסו פריטי סכום אחד על השני או צמוד מדי בשכיבה.
- למניעת נזק לפריטי זכוכית הקפידו שהם לא יגעו זה בזה
- כלים גדולים קשים לניקוי: סירים, מחבתות, מכסים, צלחות הגשה וקערות, יש להכניס לסלסילה התחתונה.
- הסלסילה העליונה מיועדת לפריטים עדינים וקלים יותר כגון כוסות, ספלי קפה וכד'.
- סכינים עם להב ארוכה מהווים פוטנציאל סיכון בזמן הוצאת הכלים! היזהרו לא להיפצע.
- אין להעמיס את המדיח מעבר לכמות המומלצת. עומס יתר יפגע בתוצאות ההדחה.

### הוצאת הכלים מהמדיח

על מנת למנוע מהמים לטפטף מהסלסילה העליונה לסלסילה התחתונה, מומלץ לרוקן תחילה את הסלסילה התחתונה ורק לאחר מכן את העליונה.

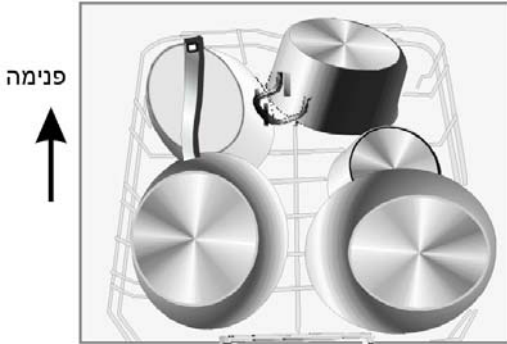
### הכנסת כלים לסלסילה התחתונה

מומלץ להניח כלים גדולים וקשים לניקוי בסלסילה התחתונה: כגון סירים, מחבתות, מכסים, כלי הגשה וקערות, כמתואר באיור.

מומלץ להניח כלי הגשה ומכסים בצדי המסילות על מנת להימנע מחסימת סיבובה של זרוע ההתזה.

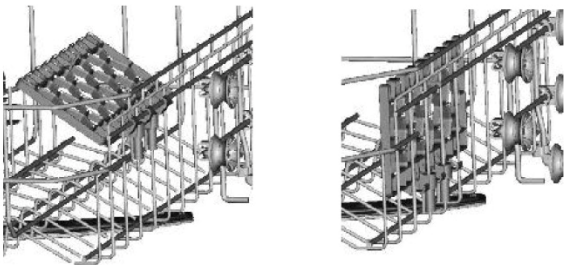
סירים, קערות הגשה וכד' יש להניח עם הפנים כלפי מטה. סירים עמוקים יש להניח בהטיה, על מנת להבטיח כי המים יוכלו לזרום החוצה מתוכם.

בסלסילה התחתונה ישנם מאחזים מתקפלים כך שניתן יהיה להכניס למדיח פריטים גדולים יותר או כמות גדולה יותר של כלים.



### קיפול מדף הכוסות

על מנת לאפשר הכנסת סירים ומחבתות, ניתן לקפל את מדף הכוסות באופן שמתואר באיור.



### קיפול מאחזים בסלסילה התחתונה

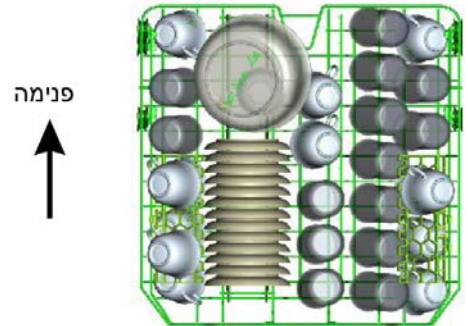
על מנת להכניס סירים או מחבתות למדיח בצורה טובה יותר, ניתן לקפל מטה את המאחזים בהתאם לאיור.



### הכנסת כלים לסלסילה העליונה

הסלסילה העליונה מיועדת להנחת כלים עדינים וקלים יותר, כגון כוסות, ספלי קפה ותה, צלוחיות, צלחות, קערות קטנות וסירים לא עמוקים (כל עוד אינם מלוכלכים מדי).

מקמו את הכלים וכלי הבישול כך שלא יהיו ניתנים להזזה על ידי סילוני מים.



שימו לב: לפני או אחרי הכנסת הכלים למדיח

הסירו שאריות מזון גדולות מהכלים. במידה וישנן שאריות מזון שרוף, רככו אותן. אין צורך לשטוף את הכלים תחת מים זורמים.

הניחו את הכלים במדיח באופן הבא:

1. כלים כגון כוסות, ספלים, סירים וכד' יפנו עם הפנים כלפי מטה.

2. כלים עמוקים יש להניח במדיח עם הפתח למטה כאשר הם נטויים כדי שהמים יוכלו לצאת מהם.

3. הקפידו שהכלים יונחו במדיח באופן יציב ולא יוכלו להתהפך.

4. הניחו את כל הכלים כך שיאפשרו סיבוב חופשי של זרועות ההתזה במהלך ההדחה.

אין לשטוף במדיח כלים פריטים קטנים מאוד היות והם יכולים ליפול בקלות מהסלסילות.

### כיוון גובה הסלסילה העליונה

ניתן לכוון את גובה הסלסילה העליונה על מנת ליצור מקום לכלים גדולים, גם בסלסילה התחתונה וגם בעליונה. ניתן להרים את הסלסילה העליונה על ידי הכנסתה למסילה העליונה. להורדתה, לש להכניס אותה למסילה התחתונה.

להרמה, הרימו אותה



להורדה, לחצו על הידית



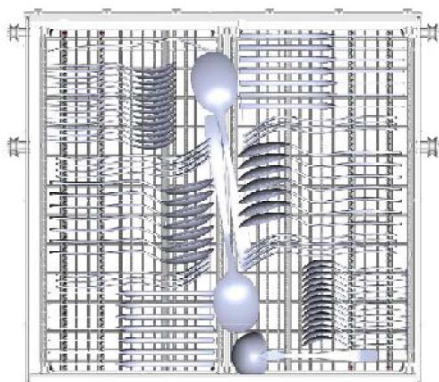
כוונו את הידית

## סלסילת הסכו"ם

יש להניח את הסכו"ם בסלסילת הסכו"ם עם הידיות פונות כלפי מטה. במידה ולמדף יש סלסילות צד, יש להניח את הכפות והכפיות בנפרד בפתחים במתאימים, וכלים ארוכים יש בפרט להניח באופקיות בחלקה הקדמי של הסלסילה העליונה, כמתואר באיור.

**⚠ אזהרה!**

הקפידו כי שום פריט לא יבלוט מתחתית סלסילת הסכו"ם  
הקפידו להכניס כלים חדים למדיח כאשר הקצה החד פונה כלפי מטה.



טיפ:

לבטיחותכם ולקבלת תוצאות טובות, הכניסו את הפריטים תוך מתן תשומת לב לנקודות הבאות:

- שלא יהיו אחד על השני כדי שיתנקו בלי הפרעה.
- הידיות כלפי מטה.
- סכינים וכלים חדים עם הידיות כלפי מעלה.

## 6. הפעלת תוכנית הדחה

### טבלת תוכניות הדחה

נוזל הברקה	צריכת מים (ליטר)	צריכת אנרגיה (Kwh)	משך התוכנית (דקות)	חומר ניקוי קדם/ראשי	תיאור התכנית	מידע אודות התכנית	תוכנית
★	18.5	1.6	170	5/25g 1 piece	קדם הדחה (C°50) (הדחה)°60 שטיפה (שטיפה)°70 ייבוש	לכלים עם לכלוך כבד, כגון סירים, מחבתות, כלי בישול וצלחות עליהן התייבש המזון לפני זמן מה.	אינטנסיבית 
★	15	1.3	180	5/25g 1 piece	(קדם הדחה)°45 קדם הדחה (הדחה)°55 שטיפה שטיפה (שטיפה)°65 ייבוש	לכלים בדרגת לכלוך רגילה, כגון סירים, צלחות, כוסות ומחבתות מלוכלכות במעט. מחזור הדחה יומי רגיל.	רגילה 
★	11	0.93	190	5/25g 1 piece	קדם-הדחה (הדחה)°45 שטיפה (שטיפה)°65 ייבוש	לכלים מלוכלכים מעט, כגון צלחות, כוסות, קערות וסירים עם לכלוך קל	חסכונית
★	14.5	0.9	130	5/25g 1 piece	קדם הדחה (הדחה)°40 שטיפה (שטיפה)°60 ייבוש	לכלים מלוכלכים מעט, כגון כוסות, קריסטל וחרסינה עדינה	זכוכית 
★	12.5	1.35	90	30g 1 piece	(הדחה)°65 שטיפה (שטיפה)°65 ייבוש	תכנית מהירה לכלים עם לכלוך קל לייבוש יעיל מאוד.	90 דקות 
★	11	0.75	30	25g	(הדחה)°45 (שטיפה)°50 (ייבוש)°55	מחזור הדחה קצר יותר עבור כלים עם לכלוך קל שאינם מצריכים ייבוש	מהירה 



שימו לב!

תקן EN50242: תכנית זו היא תכנית בדיקה. התכנית בוצעה בתנאים הבאים:

- 14 מערכות כלים.
- מיקום הסלסילה העליונה: גלגלים עליונים במסילה
- כיוון נוזל הברקה: 6

## הפעלת המדיח

1. הוציאו את הסלסילה העליונה והתחתונה, הכניסו את הכלים לתוכן ודחפו את הסלסילות חזרה. מומלץ להכניס כלים תחילה לסלסילה התחתונה ולאחר מכן לסלסילה העליונה (עיינו בסעיף "הכנסת כלים לסלסילות המדיח").
2. הוסיפו דטרגנט ונוזל הברקה.
3. חברו את כבל החשמל לשקע החשמל בקיר. מתח העבודה של המכשיר הוא 220-240V, 50Hz, ודרישות השקע הן 250VAC, 10A. וודאו כי ברז המים פתוח ומכוון ללחץ מים מלא.
4. סגרו את הדלת, לחצו על לחצן הפעלה/כיבוי וציין מצב הפעלה יידלק.
5. לחצו לחיצות חוזרות על בורר תוכניות ההדחה כדי לבחור את התכנית הרצויה. כל לחיצה מעבירה לתכנית הבאה בצורה מחזורית: **אינטנסיבית < רגילה < ECO < זכוכית < 90 דקות < מהירה** לאחר בחירת התכנית, נורית החיווי שלה תידלק. לאחר מכן, יש לסגור את הדלת. רק לאחר סגירת הדלת התכנית מתחילה.

## החלפת תכנית

1. ניתן להחליף תכנית רק במידה ופעלה במשך זמן קצר בלבד. במידה ולא כך הוא הדבר, ייתכן כי חומר הניקוי שוחרר כבר מהתא והמדיח ניקז את המים. במקרה זה, יש למלא מחדש את תא חומרי הניקוי (עיינו בסעיף "שימוש בחומר ניקוי").
2. לחצו על לחצן **התחל/הפסק** מעל 3 שניות כדי לבטל את התכנית. לאחר מכן תוכלו לשנות את התוכנית לתוכנית אחרת (עיינו בסעיף "הפעלת תוכנית").

## הערה:

כשפותחים מסיבה כלשהי את הדלת בזמן התכנית, היא תופסק. נורית החיווי של התכנית תפסיק להבהב והצלצול ישמיע "ביפ" אחד כל דקה. הוא יופסק רק עם סגירת הדלת. לאחר סגירת הדלת, התכנית תמשיך מנקודת העצירה. גם במקרה של הפסקת חשמל, התכנית תמשיך מנקודת העצירה בסיום הפסקת החשמל.

## רוצים להכניס כלים נוספים?

- ניתן להוסיף כלים למדיח, כל עוד תא חומרי הניקוי לא נפתח.
1. פתחו קמעה את דלת המדיח.
  2. לאחר עצירת סיבוב זרועות ההתזה, פתחו את הדלת עד הסוף.
  3. הוסיפו כלים ששכחתם להוסיף.
  4. סגרו את הדלת.
  5. התכנית תמשיך תוך 10 שניות.

## בסיום התכנית

בסיום התכנית, המדיח ישמיע צליל במשך 8 שניות. כבו את המדיח בלחיצה על לחצן הפעלה/כיבוי, סגרו את ברז המים ופתחו את דלת המדיח. המתינו מספר דקות טרם הוצאת הכלים, כדי לא לגעת בהם בעודם חמים. כשהם חמים, הם שבירים יותר. כמו כן, הכלים יתייבשו טוב יותר במצב זה.

### כבו את המדיח

- ציין התוכנית דולק אך אינו מהבהב – התוכנית הסתיימה

  1. כבו את המדיח בלחיצה על לחצן הפעלה/כיבוי
  2. סגרו את ברז המים!

### פתחו בזהירות את הדלת

כלים חמים רגישים למכות. לכן הניחו לכלים להתקרר במשך כ-15 דקות טרם הוצאתם מהמדיח. פתחו את דלת המדיח והשאירו אותה פתוחה קמעה. המתינו מספר דקות לפני הוצאת הכלים מהמדיח. במצב זה הם יתקררו מהר יותר והליך הייבוש יהיה יעיל יותר.



- **הוציאו את הכלים מהמדיח**  
החלל הפנימי של המדיח עשוי להיות רטוב מבפנים – אין זו תקלה. רוקנו תחילה את הסלסילה התחתונה ולאחר מכן את העליונה. הדבר ימנע מהמים לטפטף מהסלסילה העליונה על הכלים שבסלסילה התחתונה.



אזהרה!  
מסוכן לפתוח את דלת המדיח במהלך פעולתו, היות ומים חמים עלולים לגרום לכוויות.

## 7. תחזוקה וניקוי

### מערכת הסינון

המסנן מונע משאריות מזון גדולות ולכלוך אחר להגיע לתוך פנים המדיח. השאריות עשויות לחסום את המסנן ובמקרה זה יש להסירן. מערכת הסינון מורכבת ממסנן גס, מסנן שטוח (ראשי) ומסנן מיקרו (מסנן עדין).

#### 1. מסנן ראשי

מזון ולכלוך הנלכדים במסנן זה נטחנים על ידי סילון מים מיוחד בזרוע ההתזה התחתונה ומנוקזים.

#### 2. מסנן גס

פריטים גדולים יותר, כגון חלקי עצם או זכוכית, אשר עשויים לחסום את צינור הניקוז, נלכדים במסנן הגס. להסרת הכלוך הנלכד על ידי מסנן זה, לחצו בעדינות את הפיה בחלקו העליון של המסנן והרימו.

#### 3. מסנן עדין

מסנן זה עוצר לכלוך וחלקיקי מזון באזור המשאבה ומונע מהם לחזור לתוך המים וללכלך את הכלים במהלך מחזור ההדחה. לאחר כל שימוש במדיח הכלים, בדקו את המסננים על מנת לוודא כי אינם חסומים. על ידי הברגה החוצה של המסנן הגס, ניתן להסיר את כל מערכת המסננים. הסירו את כל שאריות המזון ונקו את המסננים תחת מים זורמים.

### מכלל המסנן

המסנן מסיר בעילות את חלקיקי המזון ממי ההדחה ומאפשר למחזור אותם במהלך המחזור. לקבלת ביצועים ותוצאות מיטביים, יש לנקות את המסנן באופן קבוע. מסיבה זו, מומלץ להסיר את שאריות המזון הגדולות יותר שנלכדו במסנן לאחר כל מחזור הדחה ושטיפת המסנן דמוי חצי-עיגול והכוס תחת מים זורמים. להסרת מכלול המסנן, משכו בידית הכוס כלפי מעלה. יש לנקות את מכלל המסנן פעם אחת בשבוע.



- אין להשתמש במדיח ללא המסננים בתוכו.
- מיקום לא נכון של מכלל המסנן יפחית את יעילות ההדחה של המכשיר ועלול לגרום נזק לכלים ולסכנו"ם.

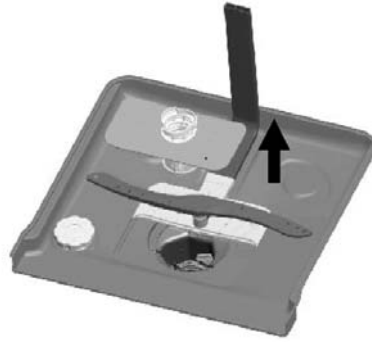
שלב 1: סובבו את המסנן נגד כיוון השעון.

1



שלב 2: הרימו את מכלל המסנן.

2

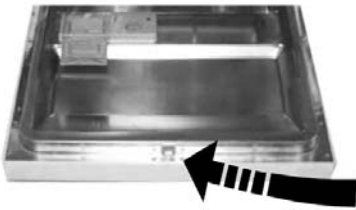


### ⚠ הערות

- להסרת המסננים, בצעו את שלבים 1 ו-2 שלעיל. להחזרת המסננים למקומם, בצעו את השלבים בסדר הפוך.
- לאחר כל שימוש במדיח הכלים, בדקו את המסננים על מנת לוודא כי אינם סתומים.
- על ידי הברגה החוצה של המסנן הגס, ניתן להסיר את מכלל המסננים. הסירו את כל שאריות המזון ונקו את המסננים תחת מים זורמים.
- אין להשתמש במדיח הכלים ללא מכלל המסננים.
- יש לבדוק את המסננים לאחר כל הפעלה ולנקות מהם את השאריות והלכלוך.
- הכנסה לא נכונה של המסנן תפחית את רמת היעילות של המדיח ותגרום נזק לכלי ולכלי המטבח.
- לניקוי המסנן הגס והעדין, השתמשו במברשת ניקוי. הרכיבו שוב את כל חלקי המסנן כמתואר באיור לעיל והחזירו את מכלול המסנן למקומו במדיח הכלים. מקמו אותו כהלכה ולחצו עליו כלפי מטה.

### תחזוקת המדיח

ניתן לנקות את לוח הבקרה עם מטלית לחה. לאחר הניקוי, הקפידו לייבש את לוח הבקרה היטב. לניקוי המארז החיצוני, השתמשו בחומר הברקה מתאים באיכות טובה. אין להשתמש בכלים חדים כלשהם, כריות שפשוף או חומרי ניקוי חריפים לניקוי חלק כלשהו של מדיח הכלים.



### ניקוי הדלת

לניקוי קצות הדלת, השתמשו אך ורק במטלית רכה ולחה במעט. על מנת למנוע מהמים לחדור לתוך מנעול הדלת ולרכיבים חשמליים, אין להשתמש בתרסיס ניקוי כלשהו.

### ⚠ אזהרה!

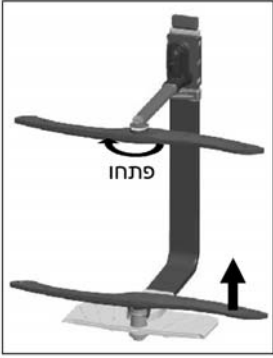
- אין להשתמש בתרסיס ניקוי לניקוי הדלת היות והדבר עלול לגרום נזק למנעול ולרכיבים החשמליים.
- אין להשתמש בחומרים חריפים או אף במגבות נייר היות והדבר עלול לשרוט את משטח המארז או להשאיר כתמים על משטח פלדת אל-חלד.

### הגנה מפני קפיאה

אנא נקטו באמצעי זהירות להגנת מדיח הכלים מפני קפיאה בחורף. לאחר כל מחזור ההדחה, בצעו את הפעולות הבאות: נתקו את מדיח הכלים מהחשמל. סגרו את ברז המים ונתקו את צינור כניסת המים ומהברז. נקזו את המים מצינור כניסת המים ומברז המים (השתמשו בכלי כלשהו לאיסוף המים). חברו את צינור המים לברז המים. הסירו את המסנן בתחתית המכשיר והשתמשו בספוג את מנת לספוג מים מתוך המדיח.

## ניקוי זרועות ההתזה

נקו בקביעות את זרועות ההתזה, היות וחלקיקי אבנית הנמצאים במים הקשים עשויים לחסום את סילוני המים של זרוע ההתזה. להסרת זרוע ההתזה, הסירו את האום על מנת להסיר את חלקה העליון של הזרוע ולאחר מכן את הזרוע עצמה. שטפו את הזרועות במי סבון חמים והשתמשו במברשת רכה לניקוי פתחי המים. לאחר שטיפה יסודית, החזירו את זרועות ההתזה למקומן.



## כיצד לשמור על מדיח הכלים במצב טוב

- **לאחר כל הדחה**  
לאחר כל הדחה, סגרו את ברז המים והשאירו את דלת המדיחה פתוחה במעט כך שלחות וריחות לא יילכדו בפנים
- **נתקו את תקע כבל החשמל משקע החשמל**  
לפני ביצוע פעולות ניקוי ותחזוקה, הקפידו לנתק את המכשיר מהחשמל.
- **אין להשתמש בחומרי ניקוי או כריות ניקוי העלולות לשרוט את הציפוי.**  
לניקוי מארז המכשיר החיצוני וחלקי הגומי, אין להשתמש בחומרי ניקוי או כריות ניקוי זיפיות ממתכת וכד'. השתמשו אך ורק במטלית הספוגה במי סבון חמים. להסרת כתמים ממארז החיצוני של המכשיר, השתמשו במטלית הטבולה במים ובמעט חומץ, או בחומר ניקוי המיועד במיוחד לניקוי מדיחי כלים.
- **כאשר המכשיר אינו נמצא בשימוש לאורך תקופה ממושכת**  
מומלץ לבצע מחזור הדחה עם מדיח הכלים היק ולאחר מכן לנתק את המכשיר משקע החשמל, לסגור את ברז המים ולהשאיר את דלת המדיח פתוחה במעט. הדבר יבטיח חיי מדף ארוכים יותר לאטמי הדלת וימנע מריחות להצטבר בתוך המכשיר.
- **העברת המכשיר ממקום למקום**  
במידה וברצונכם להעביר את המכשיר למקום אחר, השתדלו להחזיק אותו במצב אנכי. במידה ואין בררה, ניתן למקם את המדיח על גבו.
- **אטמים**  
אחת הסיבות שריחות מצטברים בתוך מדיח הכלים היא שאריות מזון הנלכדות בתוך אטמי הדלת. נקו את האטמים בקביעות באמצעות ספוג לח על מנת למנוע תופעה זו.

## 8. הוראות התקנה

**שימו לב:** ⚠

התקנת צינורות ומכשירי חשמל תיעשה אך ורק על ידי אדם המוסמך לכך.



**אזהרה** ⚠

סכנת התחשמלות.

לפני התקנת מדיח הכלים, נתקו אותו משקע החשמל.

במידה ולא תעשו כן, הדבר עלול להוביל להתחשמלות

### הכנות להתקנה

מיקום המדיח צריך להיות סמוך לצינור כניסת מים וצינור ניקוז קיימים וכן סמוך לשקע חשמל. בחרו בצד אחד של כיור על מנת לסייע בחיבור הצינורות של מדיח הכלים.

**הערה** ⚠

וודאו כי אביזרי ההתקנה (או עבור הלוח הדקורטיבי, ברגים) מצורפים למדיח הכלים.

### אנא קראו בעיון את הוראות ההתקנה.

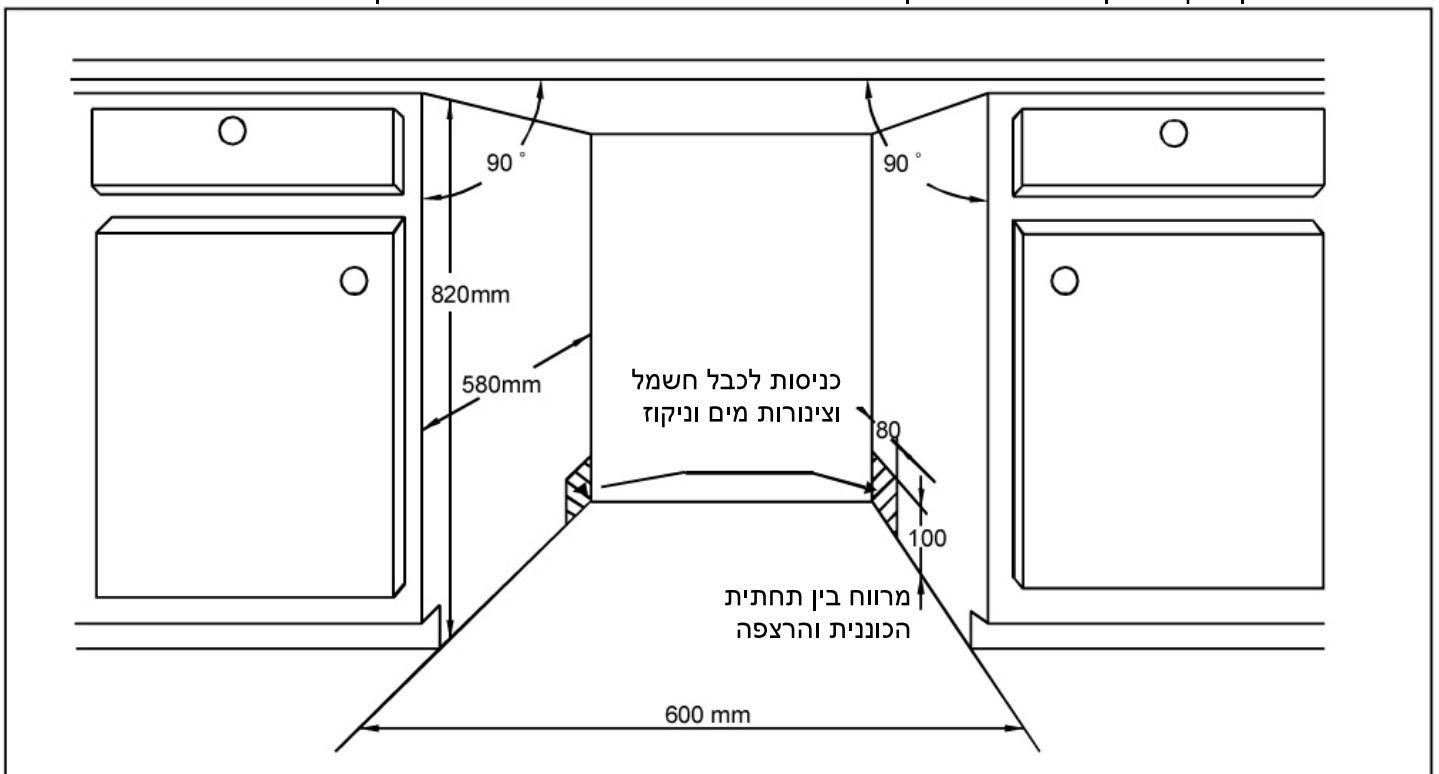
להלן איורים המתארים את ממדי הגומחה שבה יותקן המדיח ומיקום ההתקנה של המכשיר. יש לבצע את ההכנות לפני הכנסת המדיח למקומו.

1. בחרו במיקום הסמוך לכיור את מנת לסייע בחיבור צינורות מים וניקוז (איור 1).
2. במידה והמדיח מותקן בתוך גומחה, השאירו מרווח (כמתואר באיור 2) לפתיחת הדלת.

### [איור 1]

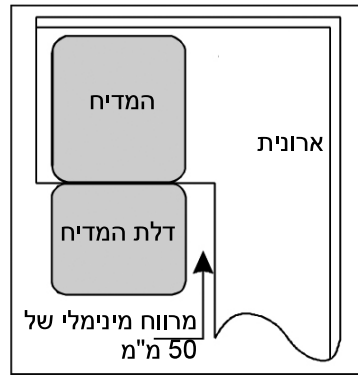
ממדי הגומחה

פחות מ-5 מ"מ בין חלקו העליון של המדיח והארון. הדלת החיצונית צריכה להיות מיושרת עם הארון.



**[איור 2]**

מרווח מינימלי כשהדלת פתוחה

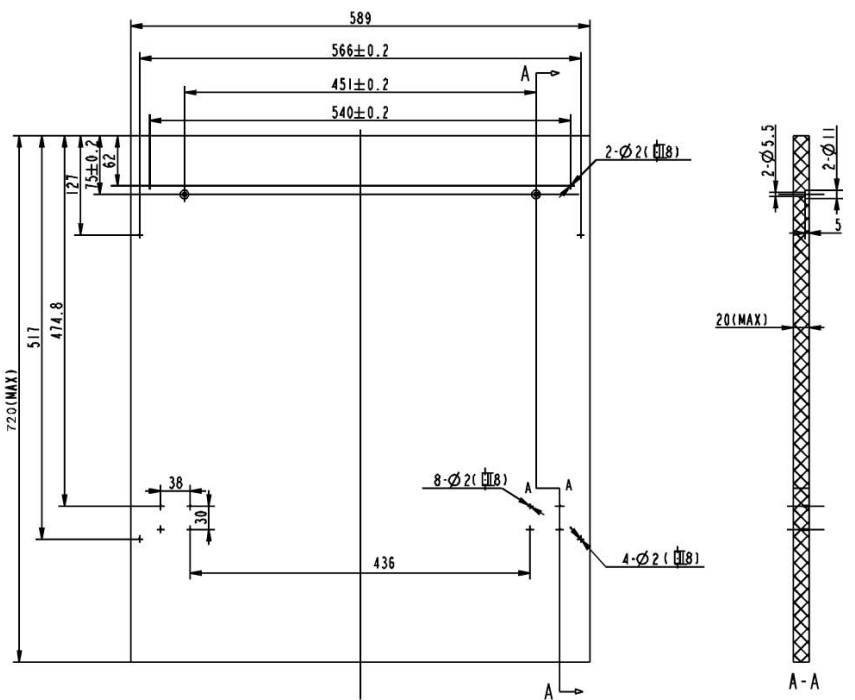


**ממדי הפנל הדקורטיבי והתקנתו**

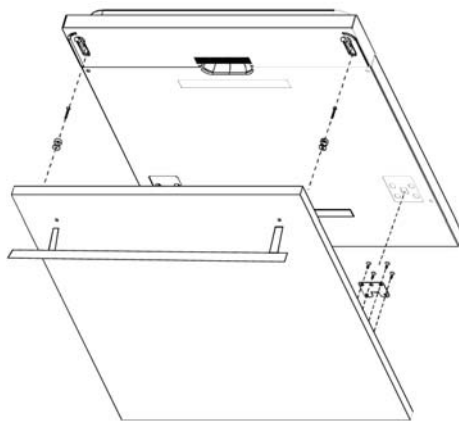
1. ניתן לחבר את הפנל הדקורטיבי בהתאם למתואר באיור 3.

**[איור 3]**

יש לחבר את הפנל הדקורטיבי בהתאם לממדים המתוארים (מידות במ"מ).



2. חברו את הוולפנל העץ הדקורטיבי ולאחר מכן הכניסו את הוול לפתח הדלת החיצונית של המדויח (איור 4a). לאחר מיקום הפנל, הדקו אותו למקום עם הברגים (איור 4b).



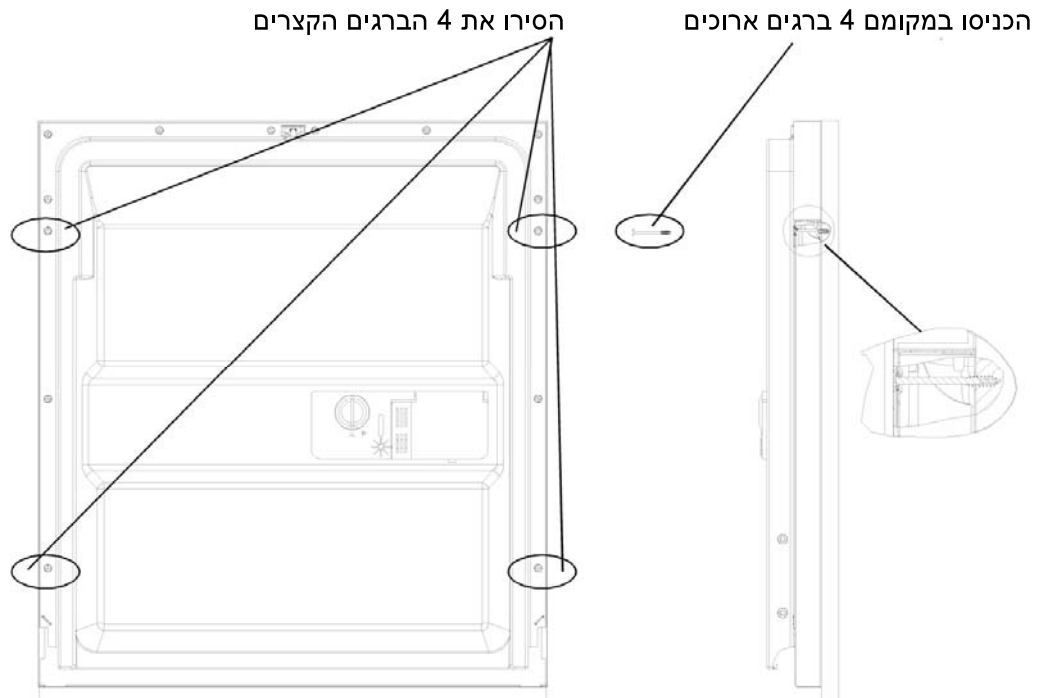
**[איור 4a]**

חיבור הפנל הדקורטיבי

### **[איור 4b]**

חיבור פנל עץ דקורטיבי

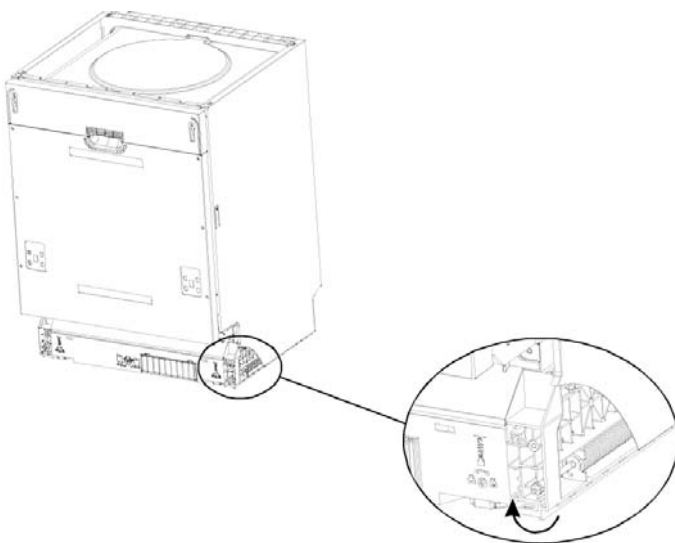
1. הסירו את 4 הברגים הקצרים.
2. הכניסו במקומם 4 ברגים ארוכים.



### **כיוון המתיחה של קפיץ הדלת**

קפיצי הדלת מכוונים במפעל למתח המתאים לדלת מדיח הכלים. במקרה של התקנת פנל עץ דקורטיבי, יהיה עליכם לכוון את מתח הקפיצים. סובבו את בורג הכיוון על מנת להגביר את המתח של כבל הפלדה או להרפות אותו (איור 5).

כוונו את מתיחת קפיצי הדלת עד שהדלת תישאר מאוזנת כאשר היא פתוחה לגמרי.

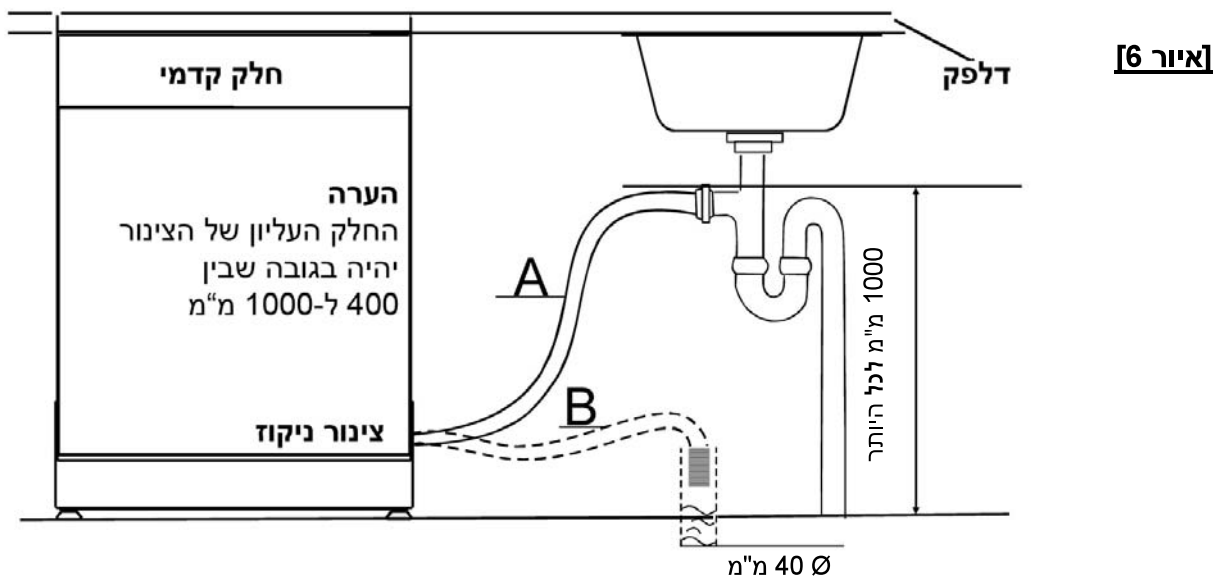


### **[איור 5]**

כיוון המתיחה של קפיץ הדלת.

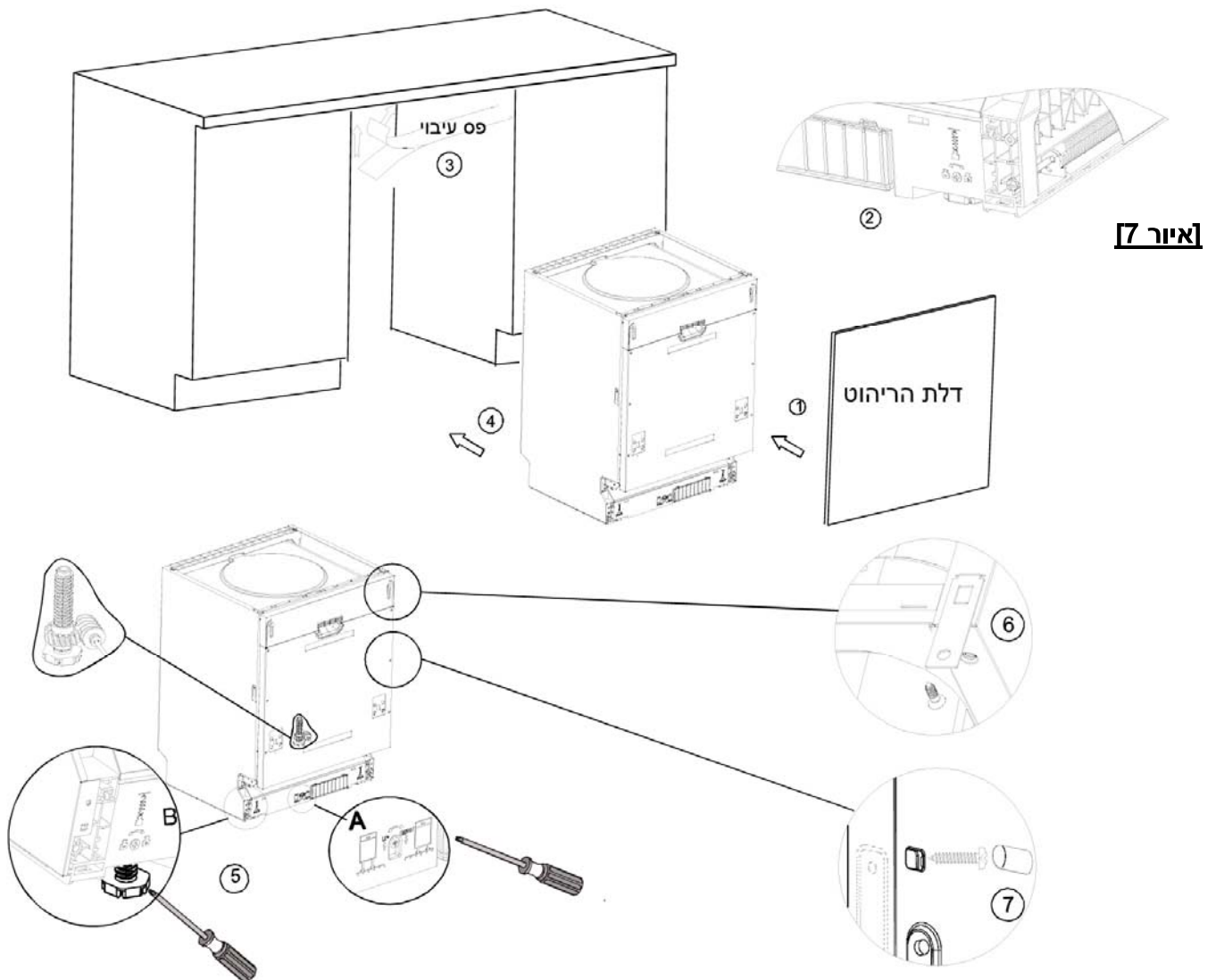
## חיבור צינור ניקוז

חברו את צינור הניקוז של הכיור לצינור הניקוז של מדיח הכלים בעל קוטר של 4 ס"מ לפחות או אפשרו לו להתנקז בכיור. הקפידו לא לקפל או למחוץ את הצינור. השתמשו בתומך פלסטיק מיוחד המצורף למדיח הכלים (איור 6). על קצה הצינור להיות בגובה של 40 ס"מ עד 100 ס"מ. אין לטבול במים את הקצה החופשי של הצינור, וזאת לשם מניעת זרימת המים בחזרה לתוך המדיח. שימו לב: יש להדק היטב לקיר את תומך הצינור המיוחד מפלסטיק על מנת למנוע את תנועתו של צינור הניקוז ולאפשר למים להישפך מחוץ לצינור.



## שלי התקנת המדיח

1. חברו את דלת הכוננית לדלת החיצונית של המדיח באמצעות המסגרות המסגרות. היעזרו בתרשים מידע אודות מיקום המסגרות.
2. כווננו את מתיחות קפיצי הדלת ימני ושמאלי עם מפתח אלן (Hex) בכיוון השעון. במידה ולא תעשו כן, הדבר עלול לגרום נזק למדיח (איור 2).
3. חברו את צינור כניסת המים לברז מים קרים.
4. חברו את צינור הניקוז. עיינו באיור (איור 6).
5. חברו את כבל החשמל.
6. הדקו את רצועת העיבוי מתחת לדלפק הכוננית. וודאו כי היא מיושרת עם קצה הדלפק.
7. הציבו את מדיח הכלים על במקום הקבוע (איור 4).
8. אזנו את מדיח הכלים. ניתן לכוון את הרגליות האחוריות של המדיח מקדמתו על ידי סיבוב הברגים מצדו השמאלי והימני של המדיח (איור 5A/5B).
9. על המדיח להיות מותקן היטב במקומו. יש שתי אפשרויות לביצוע פעולה זו:
  - A. משטח עבודה רגיל: חברו את מדיח הכלים למשטח העבודה באמצעות שני ברגי עץ וודאו כי משקל המדיח אינו פוגע במשטח העבודה (איור 6).
  - B. משטח עבודה משיש או גרניט: חברו מסגרת ללוח הצדדי של מדיח הכלים והדקו את המדיח לריהוט. חברו כיסוי גומי מעל לברג (איור 7).

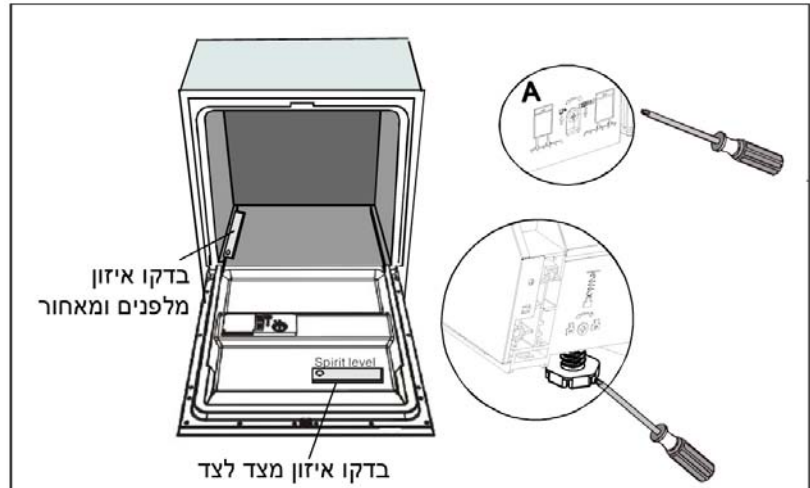




- יש לאזן את מדיח הכלים לשם הבטחת פעולה תקינה והדחה מיטבית.
1. הניחו פלס על הידית על מסילת הסלסילה בתוך המדיח על מנת לוודא כי המדיח מאוזן ומפולס.
  2. אזנו את המדיח על ידי כיוון של 3 רגליות המדיח, כל אחת בנפרד.
  3. בעת איזון המדיח, נהגו בזהירות והקפידו כי שהוא לא יתהפך.

### [איור 8]

תיאור כיווני הרגליות של המדיח



הגובה המרבי לכיוון הרגלית הוא 50 מ"מ.

### חיבור לחשמל

**אזהרה!**

למען בטיחותכם:

- אין להשתמש בכבל מאריך או במתאם עם מכשיר זה.
- בשום מקרה אין להסיר את מנגנון ההארקה מכבל החשמל.

### דרישות חשמל

אנא עיינו בתוויות הנתונים של המכשיר למידע אודות מתח העבודה, ולאחר מכן חברו את מדיח הכלים לשקע חשמל מתאים. יש להשתמש בנתיך של 10 אמפר, נתיך מושהה או מנתק מעגל חשמלי, ולספק מעגל נפרד עבור מדיח הכלים.

**אזהרה!** לפני השימוש, וודאו כי בוצעה הארקה נכונה.

### חיבור לחשמל

ודאו כי מתח העבודה בבית תואם למתח העבודה המצוין על גבי תוויות הנתונים של המכשיר. במידה ושקע החשמל אליו ברצונכם לחבר את המדיח אינו תואם לתקע כבל החשמל, החליפו את השקע. ואל תשתמשו במתאם היות והדבר יכול לגרום להתחממות יתר וכוויות.

### הארקה

- יש להאריק מכשיר זה. במקרה של תקלה או נזק כלשהו למכשיר, ההארקה תפחית את סכנת ההתחשמלות על ידי סיפוק נתיב בטוח לתנגדות לזרם החשמלי. מכשיר זה מצויד בכבל בעל מוליך הארקה ותקע מוארק. יש לחבר את התקע לשקע חשמל מתאים, שהותקן והוא ארק בהתאם לכל התקנות התקפות בארץ.

**אזהרה!**

- חיבור לא נכון של מוליך ההארקה במדיח עשוי להוביל להתחשמלות.
- במידה והנכם בספק לגבי הארקה נכונה של המכשיר, היוועצו בחשמלאי או טכנאי שירות מוסמך.
- אין לשנות את התקע המסופק עם המכשיר. במידה והתקע אינו מתאים לשקע החשמל, פנו לחשמלאי מוסמך להחלפת השקע בשקע מתאים.



על מנת למנוע הצפה וכד', אנא סגרו את הברז בסיום השימוש במדיח.

## חיבור למים קרים

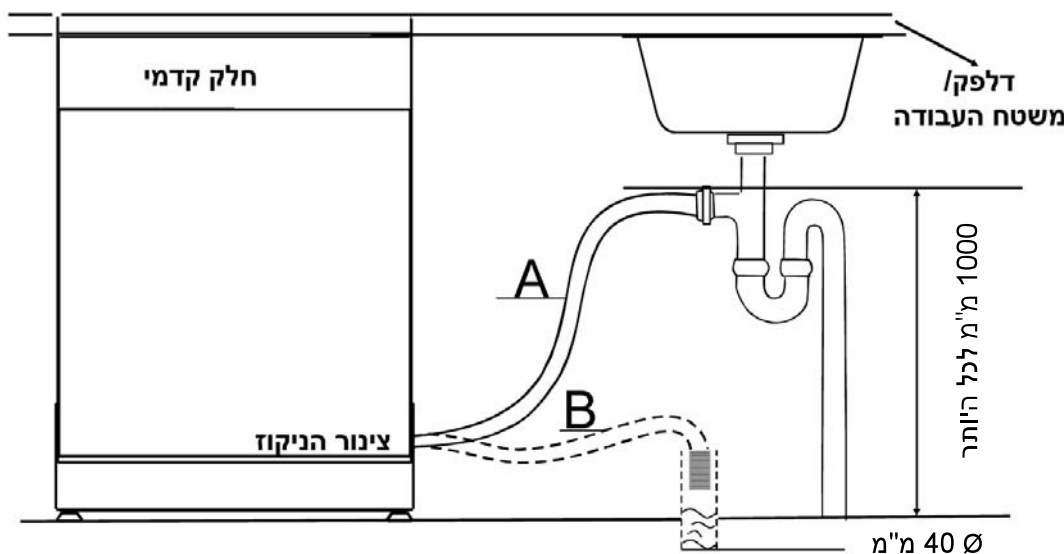
חברו צינור מים קרים לתברייג 3/4 (אינץ') וודאו כי הוא מהודק היטב למקומו.

במידה וצינורות המים חדשים או לא היו בשימוש לאורך תקופה ארוכה, אפשרו למים לזרום על מנת לוודא כי המים נקיים. יש צורך בביצוע פעולה זו על מנת למנוע סכנת חסימה של צינור המים וגרימת נזק למדיח הכלים.



## חיבור צינור הניקוז

חברו את צינור הניקוז של הכיור לצינור הניקוז של מדיח הכלים בעל קוטר של 4 ס"מ לפחות או אפשרו לו להתנקז בכיור. הקפידו לא לקפל או למחוץ את הצינור. על קצה הצינור להיות בגובה של עד 100 ס"מ. אין לטבול במים את הקצה החופשי של הצינור, וזאת לשם מניעת זרימת המים חזרה למדיח.



## ניקוז עודפי מים מהצינורות

אם הכיור נמצא בגובה של 100 ס"מ מעל הרצפה, המים בצינורות לא יכולים להתנקז ישירות לכיור. במקרה זה יהיה צורך לנקז את המים לכלי קיבול וכד' שנמצא מחוץ לכיור ונמצא במקום נמוך ממנו.

## חיבור צינור הניקוז

יש לחבר היטב את הצינור על מנת למנוע דליפות. וודאו כי הצינור אינו כפוף או מחוץ.

## צינור מאריך


במידה ויש לכם צורך בצינור מאריך לצינור הניקוז, הקפידו להשתמש בצינור ניקוז זהה. כמו כן, הקפידו כי לא יהיה ארוך יותר מ-4 מטרים – במידה ויהיה ארוך יותר, יעילות ההדחה של המכשיר תרד.

## חיבור סיפון

יש לחבר את צינור הניקוז בגובה שבין 40 עד 100 ס"מ מהרצפה. יש להדק את צינור הניקוז במקומו באמצעות תומך צינור. אין לטבול את קצהו המשוחרר של הצינור במים.

## הפעלת המדיח

- לפני הפעלת מדיח הכלים בפעם הראשונה, בדקו את הפרטים הבאים:
1. מדיח הכלים מאוזן ומותקן כהלכה.
  2. ברז כניסת המים פתוח.
  3. אין דליפה או נזילה בנקודות החיבור של הצינורות.
  4. החוטים מחוברים כהלכה.
  5. שקע החשמל פועל.
  6. צינורות המים והניקוז אינם מכופפים.
  7. הוצאתם את כל חומרי האריזה וניירות אחרים מחלל המדיח.

 שימו לב:

בסיום ההתקנה, שמרו על החוברת הזו בהישג יד. תוכן חוברת זו שימושי מאוד עבור משתמשים.

## 9. תפעול תקלות

### לפני פנייה לתחנת שירות מוסמכת

עיינו בטבלאות הבאות. ייתכן כי הן יחסכו לכם את הצורך לפנות לתחנת שירות מוסמכת.

מה לעשות	סיבות אפשריות	בעיה	
החליפו את הנתיך או אתחלו את ממסר הפחת. נתקו כל מכשיר אחר החולק עם המדיח את המעגל החשמלי.	הנתיך נשרף או ממסר הפחת קפץ	המדיח אינו פועל	<b>בעיות טכניות</b>
וודאו כי המדיח הופעל וכי הדלת סגורה כהלכה. וודאו כי כבל החשמל מחובר כהלכה לשקע החשמל בקיר.	אין חשמל		
וודאו כי ברז המים מחובר כהלכה ופתוח.	לחץ המים נמוך		
וודאו כי הדלת סגורה כהלכה ומנגנון הנעילה הופעל.	דלת המדיח לא נסגרה כהלכה		
בדקו את צינור הניקוז	צינור הניקוז מכופל	המים אינם נשאבים מהמדיח	
בדקו את המסנן הגס (עיינו בסעיף "ניקוי מסננים").	המסנן סתום		
בדקו את כיוור המבטח על מנת לוודא כי הניקוז בו מתבצע כהלכה. במידה וכיוור המבטח אינו מנקז, ייתכן כי יהיה עליכם לפנות לשרברב ולא לתחנת שירות מוסמכת.	כיוור המבטח סתום		
השתמשו אך ורק בחומר ניקוי המיועדת למדיחי כלים על מנת למנוע מצב של יצירת קצף. במקרה ונוצר קצף, פתחו את המדיח ואפשרו לקצף להתאדות. הוסיפו גלון מים לתוך המדיח. סגרו את דלת המדיח ובחרו בתוכנית ההשריה על מנת לנקז את המים. חזרו על פעולה זו במידת הצורך.	חומר ניקוי לא מתאים	קצף בתוך המדיח	
הקפידו לנגב מיד את נזל הברקה שנשפך.	נזל הברקה נשפך		
הקפידו להשתמש בחומר ניקוי ללא חומר צבע.	השתמשתם בחומר ניקוי עם חומר צבע	חלל המדיח מוכתם	<b>בעיות כלליות</b>
לניקוי פנים המדיח, השתמשו בספוג לח הספוג בחומר ניקוי של מדיח כלים ולבשו כפפות גומי. אין להשתמש בחומר ניקוי כלשהו שאינו חומר ניקוי למדיחי כלים, היות והדבר יגרום להופעת קצף במדיח.	מינרלים של מים קשים	קרום לבן מופיע על המשטח הפנימי של המדיח	
לאחר הוספת המלח, הפעילו תמיד את תוכנית ההדחה המהירה, ללא כלים בפנים וללא בחירה באפשרות טורבו (במידה וקיימת).	הפריטים אינם עמידים בשיתוך לא הופעלה תוכנית ההדחה לאחר הוספת המלח למדיח. חלק מהמלח הגיע למחזור ההדחה.	יש כתמי חלודה על הסכום	
בדקו את המכסה וודאו כי הוא מוברג היטב.	מכסה המרכז משוחרר	רעשי נקישות בתא ההדחה	<b>רעשים</b>
עצרו את תוכנית ההדחה ודרו את הפריטים כך שלא יחסמו את סיבובה של זרוע ההתזה.	זרוע ההתזה נוקשת כנגד פריט כלשהו בסלסילה		
עצרו את התוכנית וסדרו מחדש את הכלים.	כלי המבטח משוחררים בסלסילה ונעים עם המים		
אין לכך כל השפעה על פעילות המדיח. במקרה של ספק, פנו לשרברב מוסמך.	הדבר עשוי לנבוע מההתקנה או מחיבור הצינורות	רעשי נקישות בצינורות המים	

מה לעשות	סיבות אפשריות	בעיה	
עיינו בסעיף "הכנסת הכלים לסלסילות המדיח".	הכלים לא הוכנסו כהלכה למדיח.	הכלים לא נקיים	<b>תוצאות הדחה לא מספקות</b>
בחרו בתוכנית אינטנסיבית יותר. עיינו בסעיף "טבלת תוכניות הדחה".	תוכנית ההדחה שנבחרה לא הייתה חזקה מספיק		
השתמשו בכמות גדולה יותר של חומר ניקוי או בחרו בחומר ניקוי אחר.	השתמשתם בכמות חומר ניקוי קטנה מדי		
סדרו את הכלים כך שזרועות ההתזה יוכלו לנוע בחופשיות.	הכלים חסמו את תנועת זרועות ההתזה.		
נקו ו/או הרכיבו מחדש את מכלול המסנן. נקו את זרועות ההתזה. עיינו בסעיף "ניקוי זרועות ההתזה".	מכלול המסנן בבסיס המדיח לא נקי או לא הותקן כהלכה. הדבר עשוי לגרום לסתימת פתחי ההתזה של הזרועות.		
השתמשו בכמות קטנה יותר של חומר ניקוי במידה והמים שלכם רכים ובחרו במחזור הדחה הקצר ביותר לשטיפת כלי זכוכית וניקויים.	צירוף של מים רכים ועודף חומר ניקוי.	הזכוכית מעורפלת	
השתמשו בחומר ניקוי עדין להסרת סימנים אלה.	כלים עשויים אלומיניום באו במגע עם כלים אחרים	סימנים אפורים או שחורים על הכלים	
הכניסו את הכלים למדיח בצורה הנכונה.	הכלים חסמו את פתח תא חומר הניקוי	חומר הניקוי נותר בתא חומרי הניקוי	
הכניסו כלים למדיח בהתאם למתואר בחוברת הוראות זו.	הכנסה לא נכונה של הכלים למדיח	הכלים לא מתייבשים	<b>תוצאות הייבוש לא מספקת</b>
הגדילו את כמות נוזל ההברקה/ מלאו מחדש את מיכל נוזל ההברקה.	מעט מדי נוזל הברקה		
אין לרוקן את המדיח מיד בסיום פעולתו. פתחו מעט את הדלת על מנת לאפשר לאדים להימלט. החלו בריקון המדיח רק כאשר הכלים חמים אך במעט למגע. רוקנו תחילה את הסלסילה התחתונה. הדבר ימנע מהמים לטפטף מהכלים בסלסילה העליונה על הכלים בסלסילה התחתונה.	הוצאתם מוקדם מדי את הכלים מהמדיח		
בתוכנית הדחה קצרה טמפרטורת ההדחה הנה נמוכה. הדבר מנמיך גם כן את יכולות הניקוי. בחרו בתוכנית עם זמן הדחה ארוך.	בחרתם בתוכנית הדחה לא מתאימה		
ניקוז המים קשה יותר עם פריטים מסוג זה. סכו"ם או כלים מסוג זה אינם מתאימים לשטיפה במדיח כלים.	הסכו"ם שלכם עם ציפוי באיכות נמוכה		

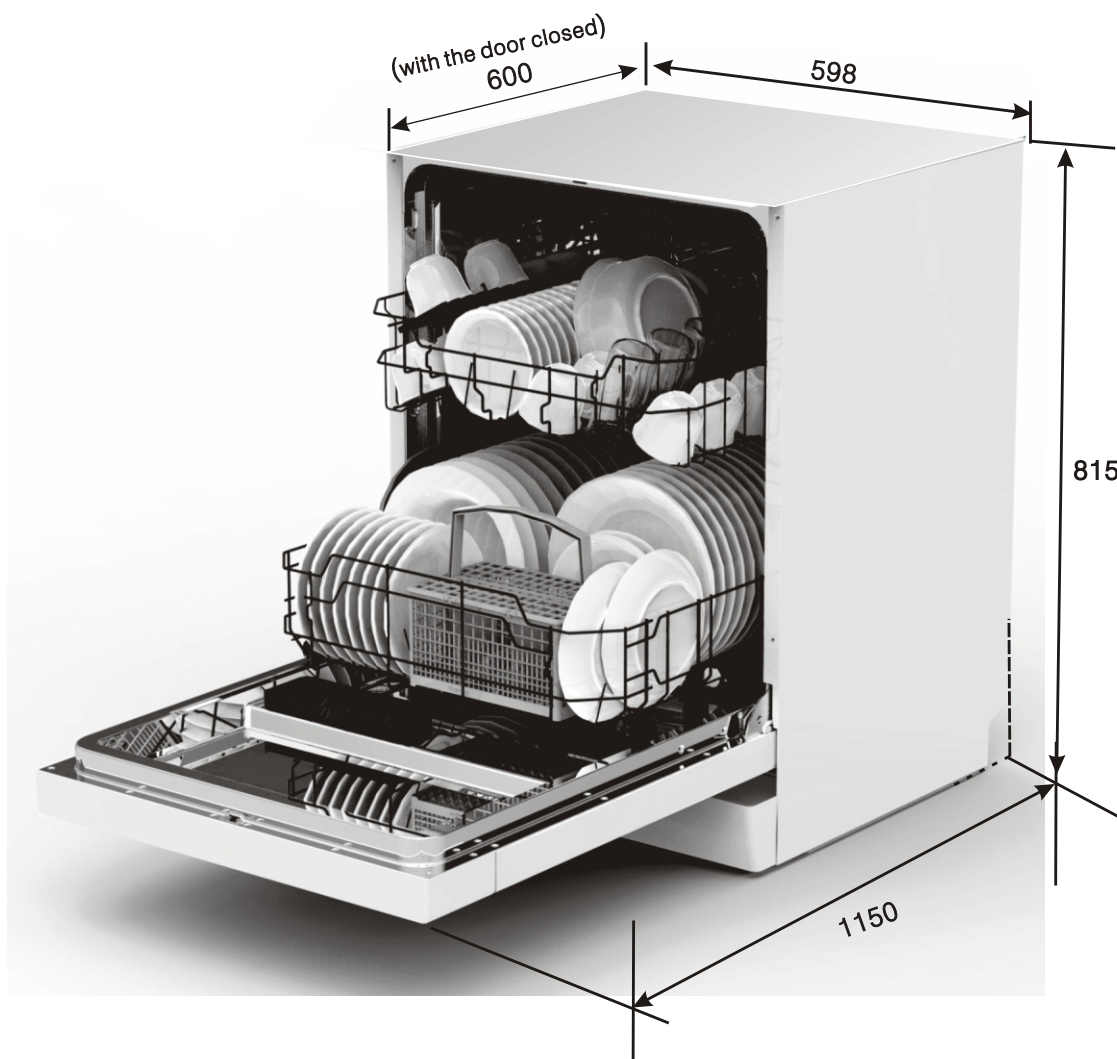
## קודי שגיאה

במקרה של תקלה, המכשיר יציג קודי שגיאה על מנת להזהירכם.

סיבות אפשריות	פירוש	קוד
הברזים אינם פתוחים, כניסת המים מוגבלת או לחץ המים נמוך מדי	זרימת מים איטית מדי	נורית תכנית <b>Rapid</b> מהבהבת במהירות
יש דליפה או נזילה במקום כלשהו במדיח.	הצפה	נורית תכנית <b>Glass</b> (זכוכית) מהבהבת במהירות

## ⚠ אזהרה!

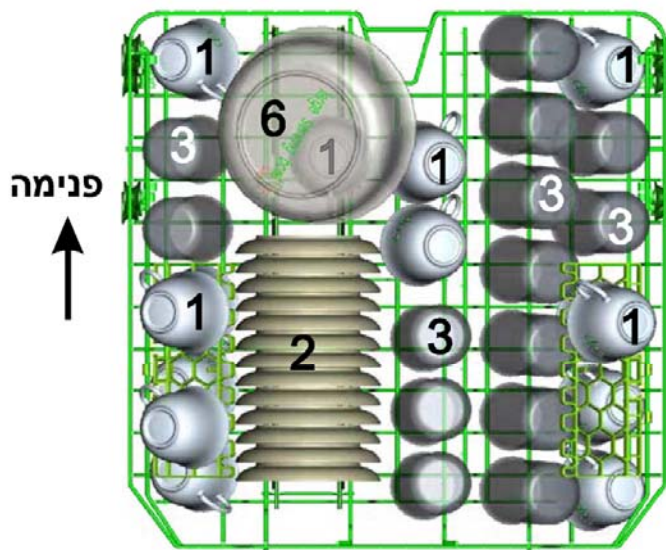
- במקרה של הצפה, סגרו את ברז המים טרם פניה לתחנת שירות מוסמכת.
- במידה ונותרים מים במדיח בגלל מילוי יתר או דליפה קטנה, יש לנקז את המים בטרם תפעילו את המדיח.



**טבלת נתונים טכניים**

815 מ"מ	גובה:
598 מ"מ	רוחב:
574 מ"מ (עם דלת סגורה)	עומק:
עיינו בתווית הנתונים של המכשיר	מתח רשת:
0.04-1.0Mpa	לחץ מים:
14 מערכות כלים	קיבולת:

1. סלסילה עליונה



ספלים



תחתיות



כוסות זכוכית



קעריות הגשה קטנות



קעריות הגשה בינוניות



קעריות הגשה גדולות



צלחות לקינוחים



צלחות למנה עיקרית

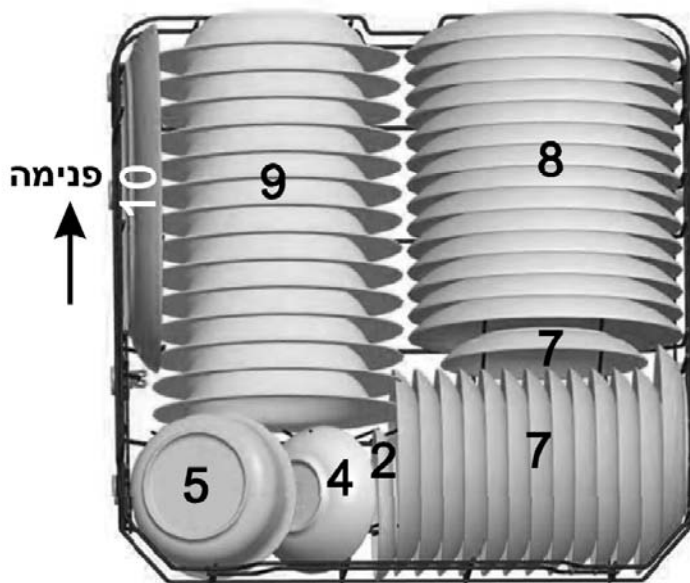


צלחות מרק

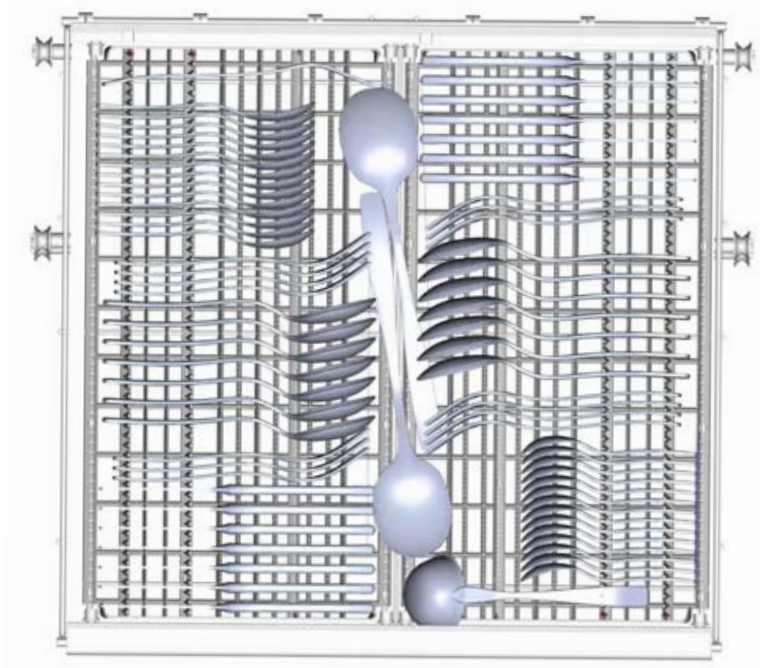


כלי הגשה אליפטיים

2. סלסילה תחתונה



### 3. סלסילת הסכום



1 כפות למרק



2 מזלגות



3 סכינים



4 כפיות לתה



5 כפיות למנות אחרונות



6 כפות הגשה





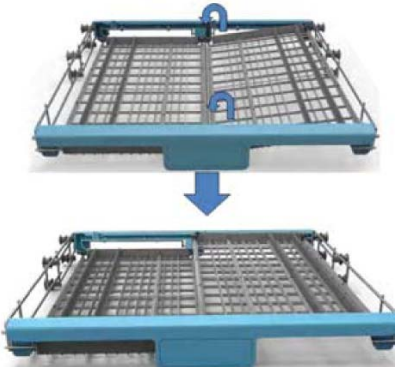
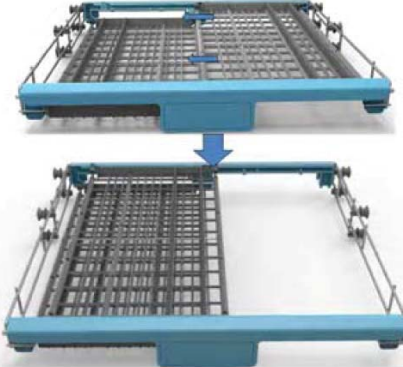

7 מזלגות הגשה



8 מצקות וכד'



## סלסילת סכום בעלת 5 מצבים

	<p>מצב 1: הרימו את הסלסילה השמאלית כלפי מעלה. שני החצאים עומדים בשיפוע.</p>
	<p>מצב 2: כווננו את הסלסילה השמאלית למיקום התחתון. הסלסילה השמאלית ישרה והימנית בשיפוע.</p>
	<p>מצב 3: הרימו את הסלסילה הימנית. שתי הסלסילות שטוחות.</p>
	<p>מצב 4: הזיזו את הסלסילה הימנית שמאלה. עתה הימנית עומדת מעל השמאלית.</p>
	<p>מצב 5: הוציאו את הסלסילה הימנית מהמדיח. רק החלק השמאלי נשאר.</p>





משרדים ראשיים: רח' רוז'נסקי 14, א.ת. חדש, ראשון לציון

טל: 1 700 700 727

**ניופאן**  
שמות גדולים. אחריות גדולה.