

שואב אבק נטען Dreame

מדריך למשתמש

dreame

הוראות בטיחות

למניעת תאונות לרבות מכת חשמל או שריפה הנגרמות כתוצאה משימוש לא נכון, אנא קראו מדריך זה בקפידה טרם השימוש במוצר ושמרו אותו אצלכם לעיון בעתיד.

מוצר זה מותר לשימוש על ידי ילדים בני 8 ומעלה ועל ידי אנשים הסובלים מקלות גופנית, תחושתית או שכלית, או בעלי ניסיון מוגבל או ידע מצומצם במידה והם נמצאים תחת השגחת הורה או מישהו ששומר עליהם וזאת על מנת להבטיח הפעלה בטוחה ולמנוע סכנות מכל סוג שהוא. פעולות הניקיון והתחזוקה לא יבוצעו על ידי ילדים ללא השגחה.

שואב האבק אינו צעצוע. חל איסור על ילדים לשחק עם המוצר או להפעילו. אנא נקטו זהירות בעת השימוש בשואב האבק בקרבת ילדים. אין לאפשר לילדים לנקות או לבצע פעולות תחזוקה של שואב האבק אלא אם כן הושמה עליהם השגחה מצד הורה או אדם ששומר עליהם.

אין לעשות שימוש בשואב האבק במקום פתוח או על גבי משטחים רטובים. השתמשו בשואב האבק רק במשטחים יבשים במקומות סגורים. אין לגעת בתקע החשמל או בכל חלק אחר של שואב האבק בידיים רטובות.

לצמצום סכנת ההתלקחות, הפיצוץ או הפגיעה, בדקו על מנת לוודא כי סוללת הליתיום ומתאם הטעינה אינם פגומים טרם השימוש. אין לעשות שימוש בשואב האבק במידה וסוללת הליתיום או המטען פגומים.

מוט המברשת של הגליל הרך, הסוללה, פין המחבר המתכתי והשואב האבק מוליכים חשמל ואין לטבול אותם בתוך מים או כל נוזל אחר. וודאו לייבש את כל המסננים לאחר ניקיון המוצר.

למניעת פגיעה הנגרמת כתוצאה מחלקים ניידים, כבו את שואב האבק טרם ניקוי מוט מברשת הגליל הרך. מוט מברשת הגליל הרך, תא האבק והמסנן חייבים להיות מותקנים כנדרש טרם השימוש בשואב האבק.

השתמשו רק במתאם טעינה מקורי, מדגם:

YLS0241A-E300080

Input: 100-240v. -50 Hz/60 Hz; 0,8 A MAX

Output: 30V -- .; 0,8 A

לעולם אין לעשות שימוש במתאם שאינו מקורי, כיוון שהדבר עשוי לגרום להתלקחות של סוללת הליתיום.

אין לעשות שימוש בשואב האבק להרמת נוזלים מתלקחים או דליקים, כגון בנזין או חומר מלבין, אמוניה, תכשירי ניקוי לניקוז תעלות או נוזלים אחרים.

אין לעשות שימוש בשואב האבק להרמת חלקיקים של קיר גבס, אפר כגון אפר של קמין או חומרים המעלים עשן או בוערים כגון פחם, בדלי סיגריות או גפרורים.

אין לעשות שימוש בשואב האבק להרמת חפצים חדים או קשים, כגון זכוכית, מסמרים, ברגים או מטבעות, אשר עשויים לגרום נזק למכונה.

הרחיקו שערות, בגדים רפויים, אצבעות וחלקי גוף אחרים מפתחים וחלקים ניידים של שואב האבק. אין לכוון את הצינור, מטה או כלים לכיוון העיניים או האוזניים שלכם או להכניס אותם לתוך הפה שלכם.

אין להניח שום חפץ לתוך פתחי שואב האבק. אין לעשות שימוש בשואב האבק עם פתחים חסומים. הרחיקו אבק, מוך, שערות או פריטים אחרין שעשויים לצמצם את זרימת האוויר.

אין להשעין את שואב האבק נגד כיסא, שולחן או משטח לא יציב אחר, כיוון שהדבר עשוי לגרום נזק למכונה או לפגיעה אישית. במידה ושואב האבק ניזוק בעקבות הפלה שלו או שיש בו תקלה מכל סוג אחר, אנא צרו קשר עם מחלקת השירות המוסמכת שלנו. לעולם אין לנסות ולפרק את המכשיר בעצמכם.

יש להקפיד לנהוג בהתאם לכל ההוראות המופיעות במדריך זה המתקשרות לטעינה חוזרת של הסוללה. כשל בטעינה נכונה של הסוללה בטווח הטמפרטורה המצוין עלול לגרום נזק לסוללה.

השתמשו רק באבזרים ובחלקי חילוף המאושרים על ידי Dreame.

אין לעשות שימוש בשואב האבק ללא תא אבק נקי ומסנן מותקנים למקומם.

וודאו כי שואב האבק מנותק ממקור החשמל כאשר אינו בשימוש למשך פרקי זמן ארוכים כמו גם טרם ביצוע פעולות תחזוקה או תיקון מכל סוג שהוא.

אנא נקטו זהירות יתרה בעת השימוש בשואב האבק לניקוי מדרגות.

אין להתקין, להטעין או לעשות שימוש במוצר זה במקומות פתוחים, בחדרי אמבטיה או סביב בריכה.

אזהרה מפני סכנת התלקחות: אין לשים כל סוג שהוא של חומר ריחני לתוך מסנן שואב האבק. מוצרים מהסוג הזה ידועים כמכילים חומרים כימיים מתלקחים שעשויים לגרום להתלקחות של שואב האבק.

מוצר זה נועד לשימוש ביתי בלבד.

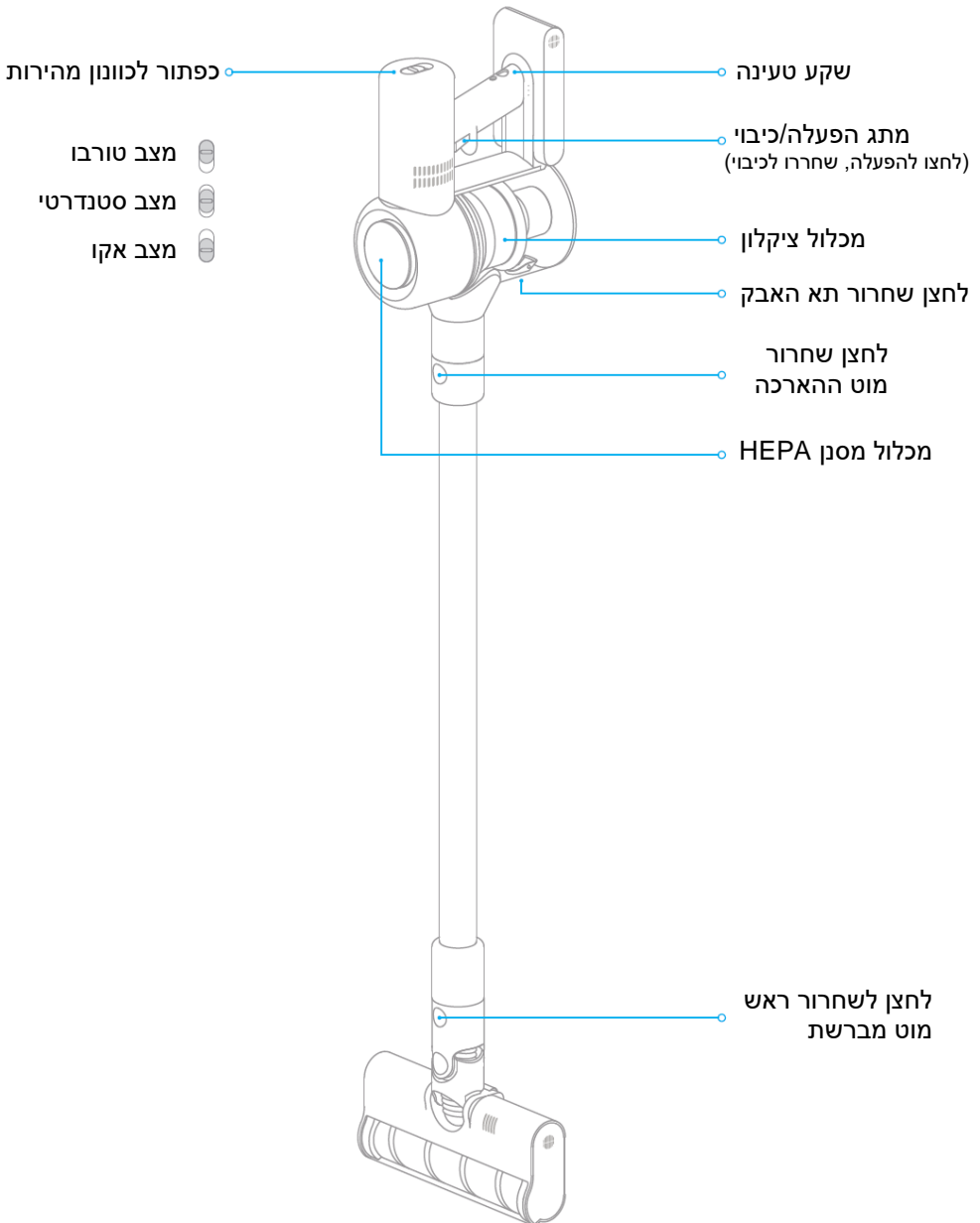
אנו חברת Dreame Technology (Tianjin) Limited, מצהירים בזאת כי ציוד זה תואם את התקנים הישימים ואת התקנים והתיקונים האירופאיים. הטקסט המלא של הצהרת התאימות של EU זמין להשגה בכתובת האינטרנט שלהלן: www.dreame.tech.



מציין יחידת ספק ניתקת

סקירת מוצר

שמות חלקים

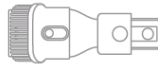


סקירת מוצר

אבזרים



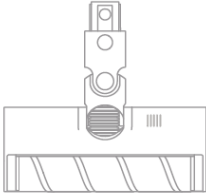
פי צינור בקיע צר 2 בתוך 1



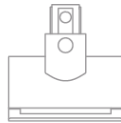
פי צינור מברשת 2 בתוך 1



צינור רך נמתח



פי צינור גליל רך



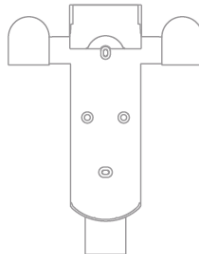
פי צינור ממונע מזערי



מתאם מתח




מוט הארכה

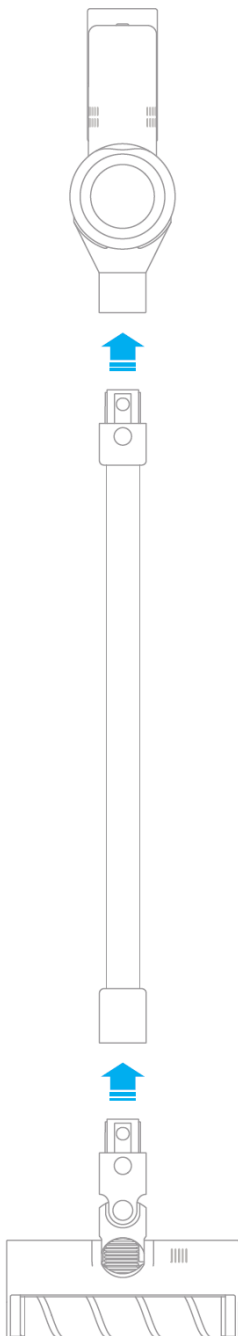


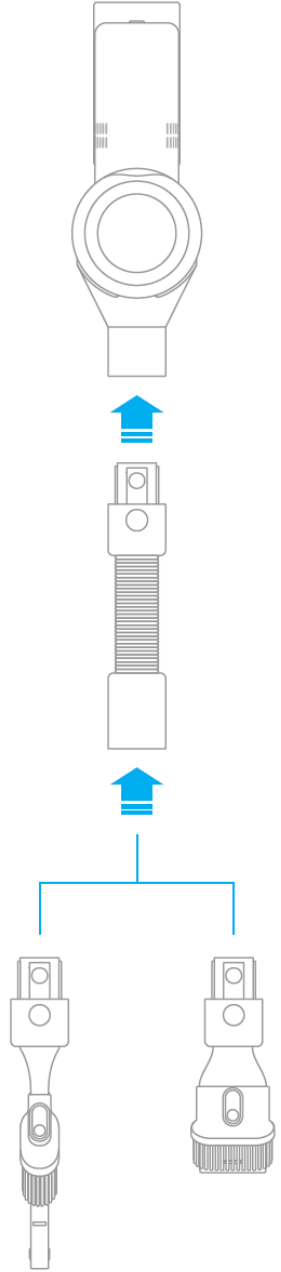
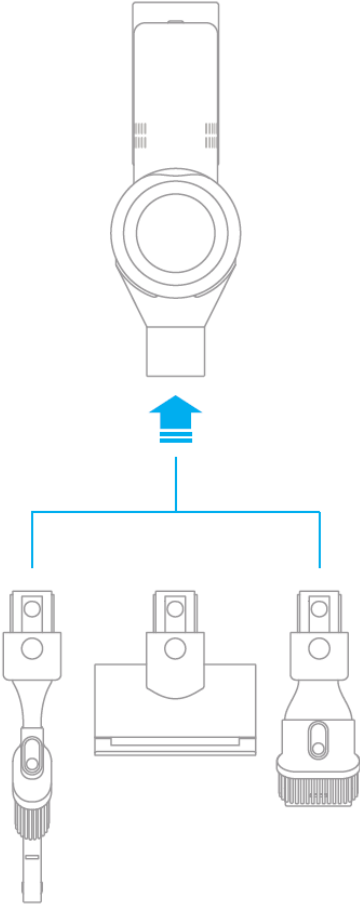
כנ לטעינה ולאחסנה 2 בתוך 1
(כולל ברגים 2 X, תקעים
לקיר 2 X)

התקנה

תרשים להתקנת שואב האבק והאבזרים

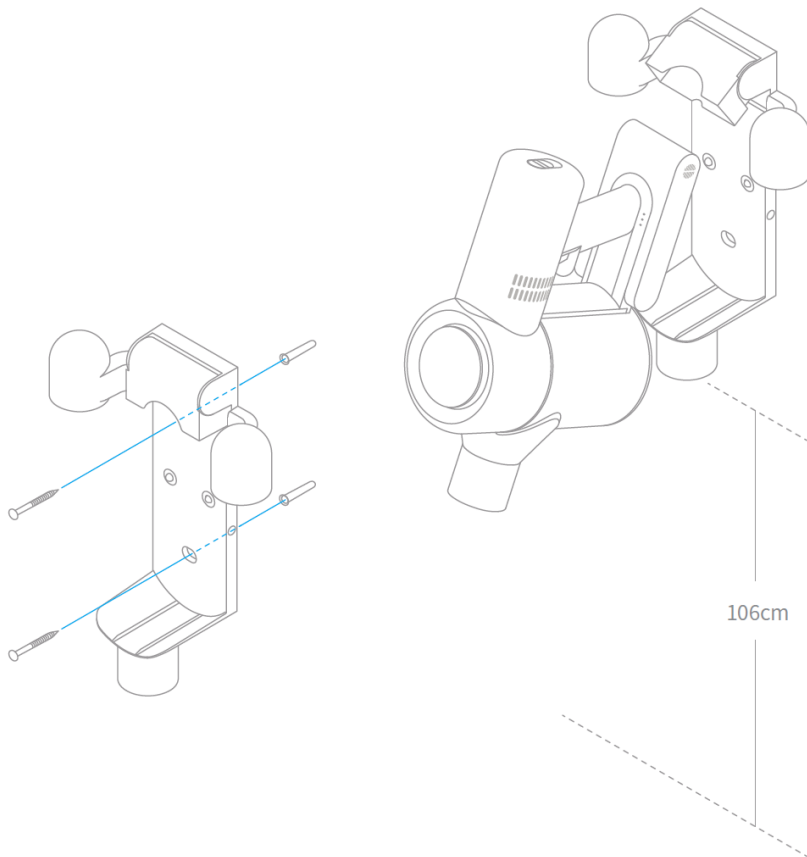
הכניסו עד להקלקה במקום. 





התקנת כן הטעינה והאחסנה 2 בתוך 1 נחשב לאבזר אופציונלי, באפשרותכם להתקין אותו על

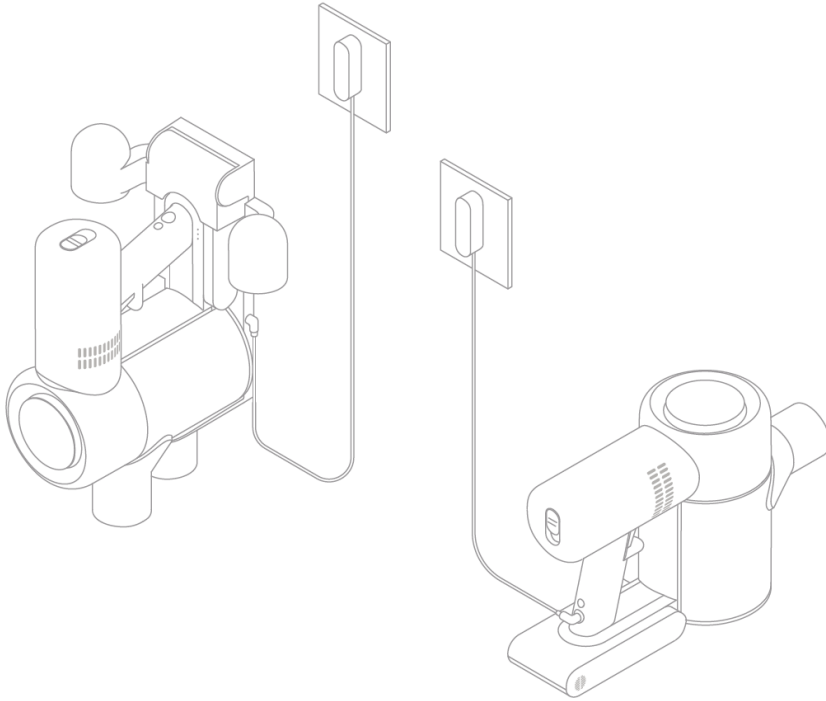
1. כן הטעינה והאחסנה 2 בתוך 1 נחשב לאבזר אופציונלי, באפשרותכם להתקין אותו על סמך הדרישות שלכם.
2. את הכן יש להתקין במקום קריר ויבש בקרבת שקע חשמל, הרחק מאור שמש ישיר והרחק מאזורים עם נטייה לצבירת לחות, כגון מטבח.
3. התקינה בבטחה את הכן בעזרת חומרת התקנה המתאימה לסוג הקיר שנבחר. וודאו כי אזור ההתקנה נקי מצינורות כגון צינורות גז או מים וצינורות אוויר, חוטי חשמל וכבלים או צינורות ניקוז (ביוב).
4. מומלץ לשכור איש מקצוע להתקנת הכן ולעשות שימוש בבגדי הגנה, במשקפות ובציוד הגנה אחר במידת הצורך.
5. בעזרת מקדחה חשמלית, סמנו וקדחו שני חורים בקוטר של 8 מ"מ לתוך הקיר היכן שתמצאו לעומק של כ- 30 מ"מ. הכניסו את הפקקים לקיר לתוך החורים, מקמו את הכן ולאחר מכן חזקו אותו לקיר בעזרת הברגים הכלולים.



השימוש במוצר:

שימו לב:

1. הטעינו את שואב האבק עד הסוף טרם השימוש בו בפעם הראשונה. הדבר ימשך כארבע שעות.
2. אין אפשרות לעשות שימוש בשואב האבק בזמן טעינה.
3. שאיבה במצב טורבו למשך פרק זמן ממושך תגרום להתחממות של הסוללה, דבר המגדיל את זמן הטעינה. תנו לשואב האבק להתקרר במשך 30 דקות טרם טעינתו.



חיווי מצב הסוללה

- כבוי ☀ מהבהב ○ מופעל
- ● ☀ סוללה חלשה
- ● ☀ סוללה טעונה ב-50%
- ● ☀ סוללה כמעט טעונה לחלוטין
- ○ ○ סוללה טעונה במלואה
- ● ● סוללה טעונה במלואה

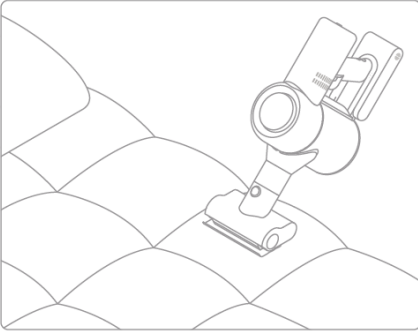
שימו לב: ברגע ששואב האבק טעון במלואו, החיווי ייכבה לאחר 5 דקות, ושואב האבק ייכנס למצב של חיסכון בחשמל.

אנא קראו את הוראות הבטיחות שבמדריך זה למשתמש לפני שאתם ממשיכים.

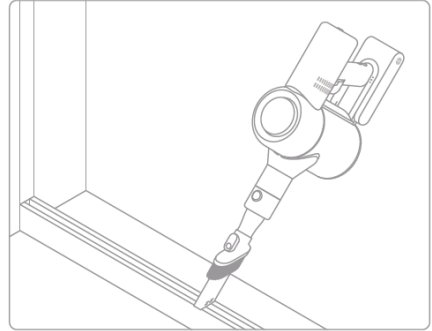
השימוש במוצר

שימוש בחיבורים שונים

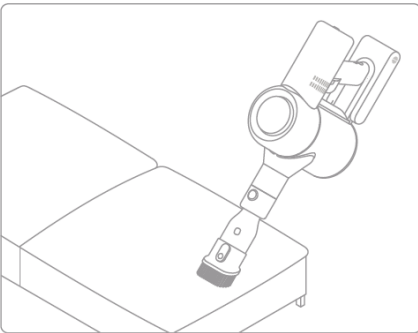
פי צינור ממונע זעיר: רעידות חזקות מניבות פעולת ניקיון עמוקה להסרת קרדית אבק ואבק ממזרנים ומשטחים עשויים מבד.



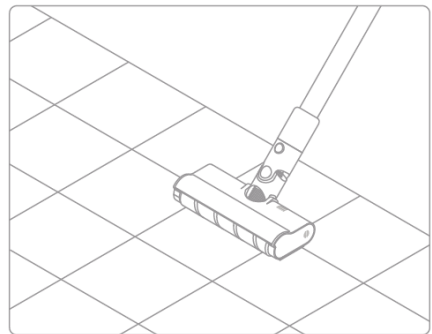
אביזר שאיבה פיה צרה 2 בתוך 1: מתאים לשאיבת חריצים, פינות ודלתות, חלונות, מדרגות ומקומות אחרים קשים להגעה.



פי צינור מברשת 2 בתוך 1: מתאים לשאיבת אבק וקרדית על מיטות, ספות ובדים של רהיטים אחרים.



פיית גליל רכה: מתאימה לשאיבה משטחים קשים כגון מרצפות, אריחים, שיש כמו גם עבור שאיבת חלקים גדולים של לכלוך ושפוכת. פיית הגליל הרכה יגולה גם להיות מוצמדת ישירות אל שואב האבק.



צינור רך נמתח: לשימוש לשם ניקיון בפינות שקשה להגיע אליהן.

שימו לב:

1. במידה וחלק מסתובב כלשהו נתקע, שואב האבק עשוי להיכבות באופן אוטומטי. הוציאו גופים זרים לכודים ולאחר מכן המשיכו לעשות שימוש בשואב האבק.
2. שואב האבק ייכבה באופן אוטומטי אם המנוע שלו ייכנס למצב של הגנה מפני התחממות יתר של המנוע. המתינו עד שטמפרטורת המנוע חוזרת למצב רגיל לפני שאתם חוזרים לעשות בו שימוש.

טיפול ותחזוקה

טיפים:

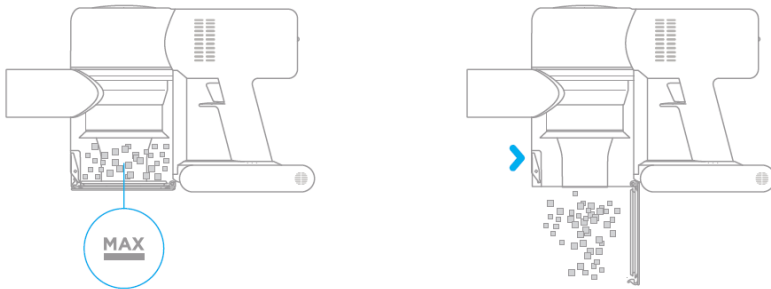
1. השתמשו תמיד בחלקים מקוריים על מנת למנוע ביטול של האחריות שלכם על המוצר.
2. במידה והמסנן או פי צינור נחסמים, שואב האבק יפסיק לפעול פרק זמן קצר לאחר שמכבים אותו. להחזרת תפקוד שואב האבק לקדמותו, נקו את המסנן או את פי הצינור.
3. במידה ולא מתוכנן לעשות שימוש בשואב האבק למשך פרק זמן ארוך, הטעינו אותו עד הסוף, נתקו את המתאם שלו ואחסנו אותו בסביבה קרירה עם רמת לחות נמוכה הרחק מאור שמש ישיר. למניעת פריקת יתר של הסוללה, הטעינו מחדש את שואב האבק לכל הפחות פעם ב- 3 חודשים.

ניקיון שואב האבק

נגבו את שואב האבק בעזרת מטלית יבשה ורכה.

ניקיון תא האבק

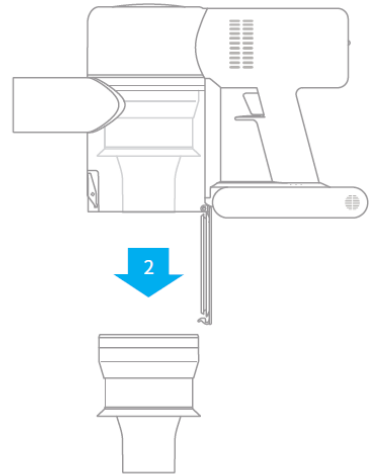
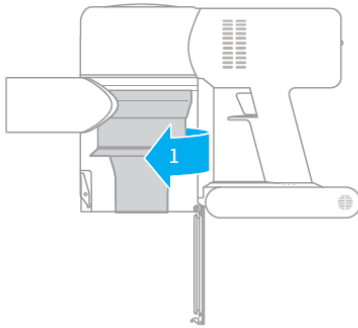
טרם ניקוי תא האבק, נתקו את המתאם וכוונו את מתג ההפעלה/כיבוי למצב כבוי. כושר הניקוי של שואב האבק יצטמצם במידה ותא האבק מלא עד לסימון "MAX". להחזרת איכות הביצועים לקדמותה, רוקנו את תא האבק. לריקון תא האבק: לחצו על לחצן השחרור שבתחתית התא, ולאחר מכן רוקנו את התכולה שלו.



טיפול ותחזוקה

ניקיון מכלול הציקלון

1. סובבו את מכלול הציקלון בכיוון המומחש באיור לפתיחת הנעילה שלו, לאחר מכן הוציאו את מכלול הציקלון ממקומו.



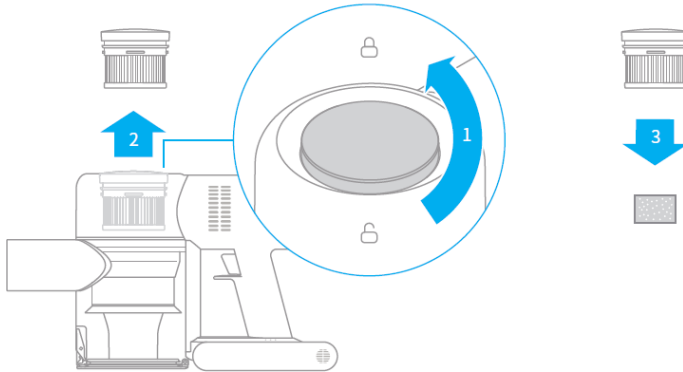
2. שטפו את מכלול הציקלון במים עד שהוא נקי. לייבוש יסודי של מכלול הציקלון, שמרו אותו במקום מאוורר או קריר למשך 24 שעות לכל הפחות. זהירות: אין לנקות את מכלול הציקלון בתוך מדיח כלים או במכונת כביסה, ואין לנסות ולייבש אותו במייבש כביסה, בתנור, בתנור מיקרוגל או בקרבת אש פתוחה.
3. ברגע שהוא התייבש, התקינו את מכלול הציקלון חזרה למקומו.



ניקיון מכלול מסנן ה- HEPA

1. מקמו את שואב האבק בבטחה על גבי משטח ישר ושטוח, לאחר מכן סובבו את כיסוי מכלול מסנן ה- HEPA במצוין והוציאו את מכלול מסנן ה- HEPA ממקומו.

שימו לב: הוציאו את כרית הגומי המובנית טרם ניקוי מכלול מסנן ה- HEPA. שטפו את מסנן ה- HEPA ואת כרית הגומי במים.



2. שטפו את מסנן ה- HEPA ואת כרית הגומי במים. להסרה יסודית של כל האבק שנלכד בתוך המסנן, סובבו את מסנן ה- HEPA ב- 360 מעלות בזמן שטיפה. הקישו בעדינות את המסנן כנגד כיוור מספר פעמים להסרת לכלוך עודף. שמרו את מסנן ה- HEPA במקום מאוורר היטב וקריר על מנת שיתייבש לחלוטין.

שימו לב: ייבשו את המסנן עד הסוף (לכל הפחות 2 - 4 שעות) טרם התקנתו חזרה למקומו.

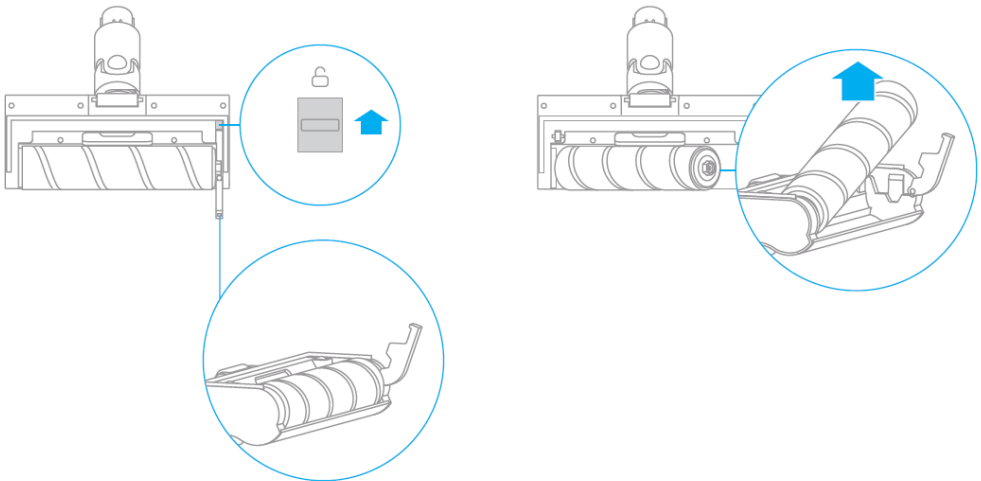


ניקיון פי צינור הגליל הרך ופי הצינור הממונע המזערי

שימו לב: על מנת למנוע פגיעה בתוצאה מהפעלת שואב האבק בטעות, אנא וודאו כי פי הצינור של הגליל הרך או פי הצינור הממונע המזערי מנותקים משואב האבק טרם הוצאת הראש ממקומו. פי הצינור הממונע המזערי ופי צינור הגליל הרך מכילים רכיבים חשמליים וראש פי צינור הגליל הרך מכיל גם מסבים. אין לשטוף חלקים אלו במים. היזהרו מחפצים חדים בעת הוצאת לכלוך שנלכד בראשים של פי צינור הגליל הרך ושל פי הצינור הממונע המזערי.

ניקיון פי צינור הגליל הרך

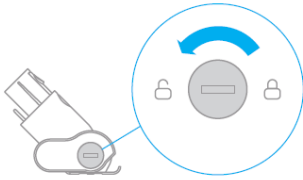
1. שחפו את הלחצן לשחרור ראש מוט המברשת בכיוון החץ עד שהכיסוי של ראש מוט המברשת נפתח בקפידה, לאחר מכן הוציאו את ראש מוט המברשת באמצעות הרמתו בכיוון המצוין.
2. לאחר שסיימתם לנקות את פי צינור הגליל הרך, הרכיבו אותו חזרה למקומו בעזרת שלבי הפירוק בסדר הפוך.



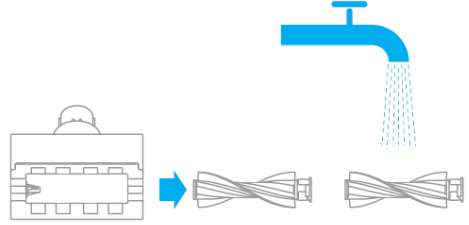
טיפול ותחזוקה

ניקיון פי הצינור הממונע המזערי

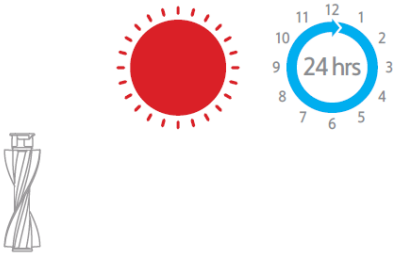
1. השתמשו במטבע בהתאם לאיור לסיבוב הנעילה כנגד כיוון השעון עד שתשמעו צליל הקלקה.



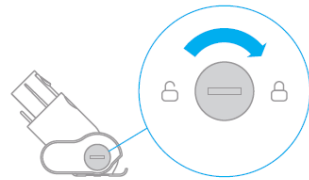
2. לאחר שחרור נעילת ראש המברשת, הוציאו אותו מפי הצינור הממונע המזערי, לאחר מכן שטפו ונקו את ראש המברשת.



3. העמידו את ראש המברשת בצורה אנכית באזור מאוורר היטב למשך 24 שעות לכל הפחות עד שהוא יבש לחלוטין.



4. ברגע שפי הצינור הממונע המזערי יבש, הרכיבו אותו חזרה למקומו בהתאם לשלבי הפירוק בסדר הפוך.



שאלות נפוצות

במידה ושואב האבק אינו פועל בצורה תקינה, אנא עיינו בטבלת איתור התקלות ופתרון הבעיות שלהלן.

שגיאות	סיבות אפשריות לשגיאות	פתרונות
שואב האבק אינו פועל	סוללת שואב האבק ריקה או חלשה.	הטעינו את שואב האבק במלואו ולאחר מכן השתמשו בו בשנית.
	מצב הגנה מפני התחממות יתר מופעל בעקבות חסימה.	המתינו עד ששואב האבק מתקרר, לאחר מכן הפעילו אותו מחדש.
	פתח הניקה או מעבר האוויר חסומים.	נקו חסימות מפתח הניקה או ממעבר האוויר.
עוצמת יניקה חלשה	תא האבק מלא ו/או מכלול מסנן ה- HEPA חסום.	רוקנו את תא האבק ונקו את מכלול מסנן ה- HEPA.
	החיבור חסום.	נקו חסימות בחיבור.
המנוע משמיע רעש מוזר.	פתח הניקה הראשי או מוט ההארכה חסומים.	נקו חסימות בפתח הניקה הראשי או במוט ההארכה.
החיווי הראשון אדום לאחר הפעלת שואב האבק.	הסוללה פגומה.	אנא צרו קשר עם מחלקת שירות הלקוחות לאחר מכירה לתחזוקה.
חיווי הסוללה אינו נדלק בזמן טעינה.	המתאם אינו מחובר לשואב האבק.	וודאו כי המתאם מחובר כנדרש.
	הסוללה טעונה במלואה ונכנסה למצב שינה.	ניתן לעשות שימוש בשואב האבק כרגיל.
	במידה והבעיה ממשיכה לאחר שפסלתם את שתי האפשרויות שצוינו לעיל.	אנא צרו קשר עם מחלקת שירות הלקוחות לאחר מכירה לתחזוקה.
הטעינה איטית	טמפרטורת הסוללה נמוכה מדי או גבוהה מדי.	המתינו עד שטמפרטורת הסוללה חוזרת למצב רגיל ולאחר מכן השתמשו בשנית.

מוצר זה מכיל סוללות הניתנות להחלפה על ידי טכנאים מוסמכים בלבד או על ידי מרכז שירות הלקוחות לאחר מכירה. מוצר זה מכיל סוללות שאינן ניתנות להחלפה.

כל המוצרים הנושאים סמל זה נחשבים לפסולת ציוד חשמלי ואלקטרוני (WEEE כמו בתקן 2012/19/EU) אותם אין לערבב עם פסולת ביתית לא ממוינת. במקום זאת, עליכם להגן על בריאות האדם ועל הסביבה על ידי מסירת ציוד הפסולת שלכם לידי נקודת איסוף שנועדה לכך לשם מחזור של פסולת ציוד אלקטרוני וחשמלי, שהוקצתה על ידי הממשל או הרשויות המקומיות. השלכה נכונה ומחזור נכון של המוצר יסייעו במניעת תוצאות שליליות אפשריות לסביבה ולבריאות האדם. אנא צרו קשר עם המתקין או עם הרשויות המקומיות לקבלת מידע נוסף אודות המיקום כמו גם התנאים וההתניות המתקשרים לנקודות איסוף מהסוג הזה.



הוראות בטיחות כלליות לספק כוח / מטען:

מנעו חדירת מים או לחות. הרחיקו אותו מטמפרטורות קיצוניות כגון ליד רדיאטור או תנור חם או מקום הפתוח לשמש. הרחיקו אותו מנרות דולקים, סיגריות וסיגרים דלוקים, להבה גלויה וכו'.

מנעו נפילת עצמים או התזות נוזלים כולל חומצות כלשהן על המטען. חברו אותו רק לשקע המספק את רמת מתח המסומן על המטען. כדי להקטין סכנת נזק לכבל החשמלי, אל תנתקו את המטען מהשקע ע"י משיכת הכבל. אחזו במטען ומשכו אותו מהשקע. ודאו שהכבל מנותב כך שאין סכנה שידרכו עליו או שייכשלו בו.

אזהרה: לעולם אין להחליף את הפתיל או התקע בתחליפים לא מקוריים.

חיבור לקוי עלול לגרום להתחשמלות המשתמש. בשימוש עם כבל מאריך יש לוודא תקינות מוליך הארקה שבכבל. מיועד לשימוש פנים בלבד ולא במקום החשוף לשמש, גשם וכו'. ניתוק ההתקן מאספקת החשמל: תקע החשמל מהווה את אמצעי הניתוק. התקע חייב להיות זמין להפעלה. הקפידו לחבר את תקע החשמל לשקע מוארק, אתם עלולים להתחשמל או להיפצע!

יש להקפיד ולתחזק את התקן הניתוק במצב תפעולי מוכן לשימוש! יש לאפשר גישה נוחה לחיבור וניתוק תקע הזינה מרשת החשמל.

אזהרה: אין לחשוף סוללות לחום גבוה כגון אור שמש, אש וכדומה.

הוראות בטיחות לסוללת ליתיום: החלפה שגויה עלולה לגרום לפיצוץ, יש להחליף אך ורק בסוללה דומה או שקולה.

אין לחשוף את הסוללה או מארז הסוללות לחום גבוה כגון אור שמש אש וכדומה. אין להשליך את הסוללה לאשפה אלא במתקני המחזור המיועדים לכך.

תנאי אחריות

האחריות מוענקת בזאת על ידי חברת קריסטלינו בע"מ, ח.פ. 515364511 (להלן: החברה) לרוכש של המוצר בסניפי החברה, כפי שמופיעים באתר החברה בכתובת <https://www.xistore.co.il>.

- החברה תהיה אחראית לתקן, בעצמה או באמצעות אחר מטעמה, כל ליקוי, פגם או קלקול שמתגלה במוצר במהלך תקופת האחריות שמקורו בחומר הייצור או בהליך הייצור בלבד, בלא תמורה - והכל בהתאם ובכפוף להוראות הדין, לרבות תקנות הגנת הצרכן (שירות ואחריות לאחר מכירה), תשס"ו - 2006.
- חברה תפעל לתיקון הקלקול בהקדם האפשרי ולא יאוחר מתום עשרה (10) ימים מהיום שבו נמסר המוצר לתחנת השירות או מתום שבועיים (14 ימים) מהיום שבו נמסר המוצר לנקודת המכירה, לפי העניין. במקרה של מסירת המוצר למשווק המורשה, תפעל החברה לתקן את הקלקול תוך שלושה שבועות מיום המסירה של המוצר אל המשווק המורשה. שבתות וחגים אינם באים במניין הימים לתיקון הקלקול.
- החברה תהא רשאית, לפי שיקול דעתה הבלעדי בהתאם לסוג ואופי הקלקול, לתקן או להחליף את החלק המקולקל. בניסיונות בהן לא ניתן יהא לתקן את הקלקול או להחליף את החלק המקולקל, תספק החברה לרוכש מוצר חלופי שווה ערך למוצר שנרכש בהתאם להוראות הדין.

חריגים:

- אחריות החברה לפי סעיף 1 לא תחול במצבים בהם הקלקול נגרם כתוצאה של אחת מן הנסיבות הבאות:
- מעשה או מחדל מכוון או רשלני של הרוכש או צד שלישי אחר.
 - שימוש במוצר שלא למטרה לשמה נועד, או שימוש שאינו סביר במוצר לרבות סוג השימוש, תנאי השטח והסביבה או שימוש באביזרים שלא סופקו על ידי החברה או משווק מורשה מטעמה;
 - המוצר פורק או תוקן או טופל באופן בלתי הולם או נעשה בו שינוי אחר כלשהו על ידי גורם שאינו מוסמך על ידי החברה, לרבות באמצעות חלקי חילוף שאינם מקוריים, ובלבד שאין מדובר בניסיונות שנובעת מהפרת חיובי החברה לפי תעודת אחריות זו או הוראות הדין;
 - מקרי שבר, שימוש לקוי או תחזוקה לקויה או כל הפרה אחרת של תנאי השימוש או האחריות של המוצר;
 - קלקול שנגרם כתוצאה מכוח עליון שהתרחש במועד מאוחר ממועד מסירת המוצר לרוכש.
 - מבלי לגרוע מן האמור, האחריות לא תחול על פגיעות במעטה החיצוני של המוצר, כגון: שריטות, קילופי צבע וכיוצא באלה.
- במקרה בו תקבע החברה, לפי שיקול דעתה, כי הקלקול נובע מנסיבות שאינן מכוסות במסגרת האחריות (כאמור בסעיף 7 לעיל), תהא רשאית החברה לדרוש תמורה בעד התיקון או ההחלפה לפי אופיים וסוגם. הרוכש יתבקש לאשר את התיקון או ההחלפה בתשלום, ככל שניתן לתקן את המוצר, על פי הצעת מחיר שתסופק על ידי החברה.

מגבלות אחריות:

- האחריות בתעודת אחריות זו מוגבלת במפורש לתיקון או החלפת מוצר מקולקל כמפורט לעיל. לחברה לא תהא כל אחריות כלפי הרוכש או מי מטעמו בגין קלקולים או נזקים מעבר לאחריות המסופקת בתעודה זו ולמוטל עליה מכוח הדין החל.
- האחריות כאן אינה ניתנת להעברה או להמחאה וניתנת אך ורק לאדם אשר רכש את המוצר מידי החברה או משווק מורשה מטעמה.
- החברה (לרבות כל גורם מטעמה) אינה אחראית לנזק תוצאתי, נסיבתי, אובדן רווח (ישיר או עקיף), פגיעה במוניטין או נזק כספי אחר אשר יגרמו, במישרין או בעקיפין, לרוכש או צד שלישי אחר כתוצאה משימוש במוצר או אי שימוש בו, לרבות בחלקים או הרכיבים הנלווים למוצר.
- ככל שאין מגבלה על פי הדין החל, אחריות החברה על פי תעודת אחריות זו תהא מוגבלת לסך כולל של עלות המוצר במועד הרכישה.

מימוש האחריות כפוף לקיומו של מספר סידורי או אמצעי זיהוי אחר על המוצר או כפי שהופיע על חשבונית הרכישה של המוצר במועד הרכישה. החשבונית המופיעה במערכות החברה תשמש כראיה לנכונות תוכנה.

אחריות תינתן רק בהצגת תעודת האחריות המקורית בצרוף חשבונית רכישה. שירות במסגרת האחריות יינתן רק בהצגת תעודת האחריות המקורית בצרוף חשבונית רכישה בלבד.

תקופת האחריות: 12 חודשים מיום הרכישה .



שירות לאחר המכירה לרוכשים דרך יבואן רשמי בלבד!
אם יש צורך בסיוע בהפעלה, אנא צרו קשר עם שירות הלקוחות בטלפון
1700-503344 או במייל info@xistore.co.il