

ארונית מגירות "במבוי"

מבטיחים לך איכות

שופרסל גאה לשרת מליוני ישראלים
עוד משנת 1958. מוצר זה נבחר
בקפידה לאחר שעבר את מבחני
האיכות של שופרסל אם בכל זאת
אינך מרוצה, נשמח להחזיר את
תמורתו או להחליף אותו.

שירות לקוחות

אנחנו כאן בשבילך
שירות לקוחות שופרסל
1-800-68-68-68
www.shufersal.co.il



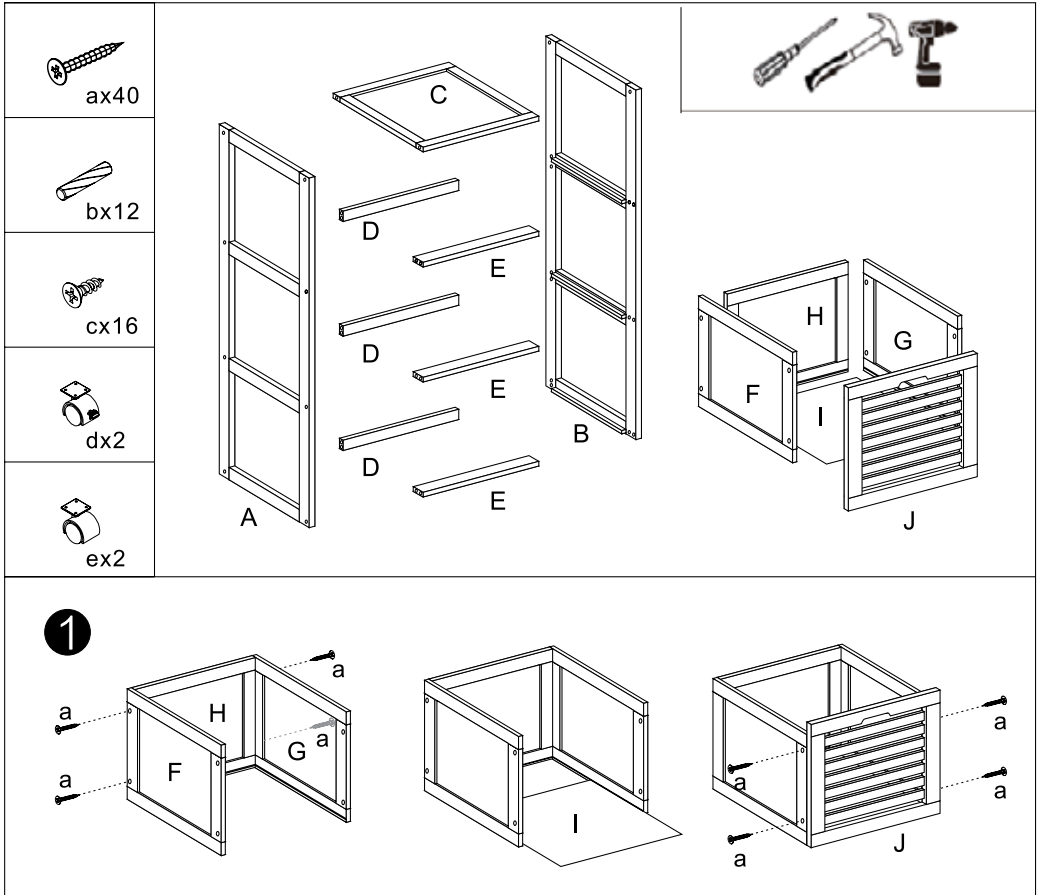
הוראות הרכבה, שימוש ותחזוקה

חשוב: יש לקרוא את ההוראות בעיון לפני תחילת ההתקנה.
יש לשמור את ההוראות לעיון עתידי.
יש לבצע את ההתקנה על ידי מבוגר.
לשימוש ביתי בלבד ולא מסחרי.
לשימוש מקורה בלבד.

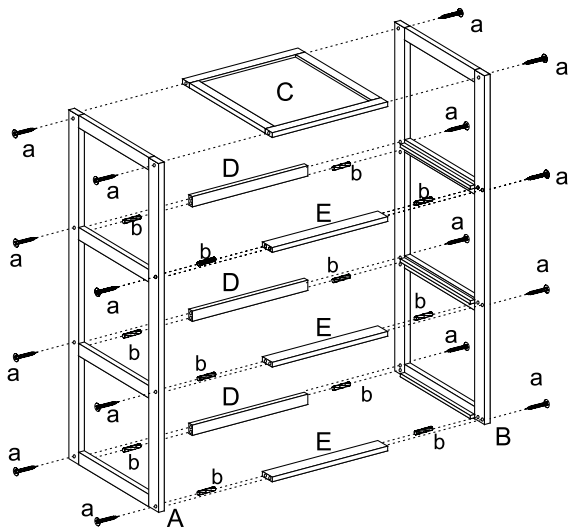


תחזוקה וניקוי: נגבו באמצעות מטלית יבשה.

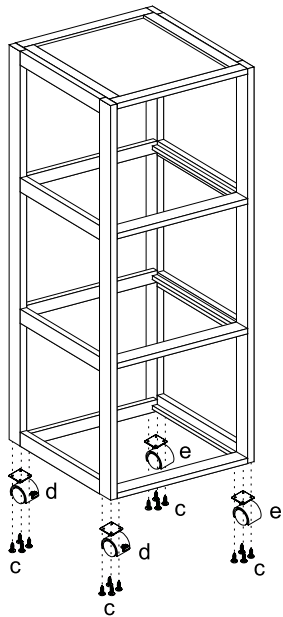
הרכבה:



2



3



4

