

SINGER®

Instruction Manual

2273

Manual de Instrucciones

Manuel d'Instruction

GB IMPORTANT SAFETY INSTRUCTIONS

When using an electrical appliance, basic safety should always be followed, including the following:

Read all instructions before using this sewing machine.

DANGER - To reduce the risk of electric shock:

1. An appliance should never be left unattended when plugged in.
2. Always unplug this appliance from the electric outlet immediately after using and before cleaning.
3. Always unplug before re-lamping. Replace bulb with same type rated 10 watts (110-120V area) or 15 watts (220-240V area).

WARNING - To reduce the risk of burns, fire, electric shock, or injury to persons:

1. Do not allow to be used as a toy. Close attention is necessary when this appliance is used by or near children.
2. Use this appliance only for its intended use as described in this manual. Use only attachments recommended by the manufacturer as contained in this manual.
3. Never operate this appliance if it has a damaged cord or plug, if it is not working properly, if it has been dropped or damaged, or dropped into water. Return the appliance to the nearest authorized dealer or service center for examination, repair, electrical or mechanical adjustment.
4. Never operate the appliance with any air openings blocked. Keep ventilation openings of the sewing machine and foot controller free from accumulation of lint, dust, and loose cloth.
5. Keep fingers away from all moving parts. Special care is required around the sewing machine needle.
6. Always use the proper needle plate. The wrong plate can cause the needle to break.
7. Do not use bent needles.
8. Do not pull or push fabric while stitching. It may deflect the needle

causing it to break.

9. Switch the sewing machine off ("O") when making any adjustments in the needle area, such as threading needle, changing needle, threading bobbin, or changing presser foot, and the like.
10. Always unplug sewing machine from the electrical outlet when removing covers, lubricating, or when making any other user servicing adjustments mentioned in the instruction manual.
11. Never drop or insert any object into any opening.
12. Do not use outdoors.
13. Do not operate where aerosol spray products are being used or where oxygen is being administered.
14. To disconnect, turn all controls to the off ("O") position, then remove plug from outlet.
15. Do not unplug by pulling on cord. To unplug, grasp the plug, not the cord.
16. The sound pressure level under normal operating conditions is 75dB(A).
17. Please turn off the machine or unplug when the machine is not operating properly.
18. Never place anything on the foot controller.
19. If the supply cord that is fixed with foot controller is damaged, it must be replaced by the manufacturer or its service agent or a similar qualified person in order to avoid a hazard.
20. This appliance is not intended for use by persons (including children) with reduced physical, sensory or mental capabilities, or lack of experience and knowledge, unless they have been given supervision or instruction concerning use of the appliance by a person responsible for their safety.
21. Children should be supervised to ensure that they do not play with the appliance.

SAVE THESE INSTRUCTIONS

This sewing machine is intended for household use only.

IMPORTANTE INSTRUCCIONES DE SEGURIDAD

Cuando se utiliza un dispositivo eléctrico, debe seguirse siempre precauciones de seguridad básica, incluyendo las siguientes:
Leer todas las instrucciones antes de utilizar esta máquina de coser.

PELIGRO - Para reducir el riesgo de sacudidas eléctricas:

1. Un dispositivo eléctrico nunca debe dejarse desatendido cuando está conectado.
2. Desenchufar siempre la máquina de la toma de corriente inmediatamente después de utilizarla y antes de su limpieza.
3. Desconectar siempre antes de sustituir una bombilla. Sustituir la bombilla con otra del mismo tipo de 10 voltios (tensión de 110-120V área) o 15 voltios (tensión de 220-240V área).

ADVERTENCIA - Para reducir el riesgo de quemaduras, incendios, sacudidas eléctricas o lesiones corporales:

1. No permitir que se utilice como un juguete. Prestar especial atención cuando se utilice por o cerca de niños.
2. Utilice esta máquina solamente para su uso previsto, según se describe en este manual. Usar solamente accesorios recomendados por el fabricante, indicados en este manual.
3. Nunca haga funcionar esta máquina si tiene un conector o cable deteriorado, si no está funcionando adecuadamente o si ha resultado deteriorada o expuesta a la acción del agua.
4. Nunca haga funcionar la máquina con ninguna apertura de aire bloqueada. Mantenga la apertura de ventilación de la máquina de coser y el dispositivo de control de pedal libre de acumulación de suciedad, polvo y ropa suelta.
5. Mantener los dedos alejados de todas las piezas móviles. Cuide de mantener los dedos alejados de la aguja para evitar accidentes.
6. Utilice siempre la placa de aguja adecuada. Una placa incorrecta puede hacer que se rompa la aguja.
7. No utilizar agujas en mal estado.
8. No empujar ni tirar de la tela mientras se cose. Esto puede ocasionar que la aguja se rompa.

9. Desconectar la máquina de coser (posición "O") cuando se realice cualquier ajuste en la zona de la aguja, tal como enhebrado de la aguja, cambio de aguja, enhebrado de la bobina o cambio del prensatelas u operaciones similares.
10. Desconecte siempre la máquina de coser de la toma de corriente cuando se retiren tapas, se engrase o cuando se haga cualquier otro ajuste por el usuario mencionado en el manual de instrucciones.
11. Nunca dejar caer ni insertar ningún objeto a través de ninguna abertura.
12. No utilizar la máquina en exteriores.
13. No hacer funcionar la máquina en presencia de aerosol (si se están utilizando productos pulverizados o donde se administre oxígeno).
14. Para desconectarla, girar todos los mandos a la posición OFF ("O") y luego retirar el conector del tomacorriente.
15. No desconectar tirando del cable. Para desconectar tome el conector y no el cable.
16. El nivel de intensidad sonora bajo condiciones normales de manejo es 75dB(A).
17. Apague la máquina y desconéctela si no funciona correctamente.
18. Nunca coloque nada encima del pedal.
19. Si el cable de alimentación fijado al pedal está dañado, debe ser reemplazado por el fabricante o su servicio técnico u otra persona debidamente calificada a fin de evitar riesgos.
20. Este aparato no está previsto para ser usado por personas (incluidos los niños) con capacidades físicas, sensoriales o mentales disminuidas, o sin experiencia y conocimiento, a menos que estén supervisadas o hayan sido instruidas en el uso del aparato por una persona responsable de su seguridad.
21. Los niños deben ser supervisados para garantizar que no jueguen con el aparato.

CONSERVAR ESTAS INSTRUCCIONES

Esta máquina de coser está prevista para uso doméstico solamente.

F INSTRUCTIONS IMPORTANTES DE SÉCURITÉ

Lors de l'utilisation d'un appareil électrique, il est important de toujours suivre certaines précautions de sécurité dont certaines sont les suivantes :

Lire toutes les instructions avant d'utiliser votre machine à coudre :

DANGER - Pour éviter tout risque d'électrocution :

1. Lorsque la machine est branchée, ne jamais la laisser sans surveillance.
2. Toujours débrancher la machine à coudre de la prise de courant immédiatement après l'usage et avant l'entretien.
3. Toujours débrancher la machine avant de changer l'ampoule. Remplacer cette dernière par une ampoule de même type d'une puissance de 10 watts (pour une alimentation de 110-120V) ou 15 watts (pour une alimentation de 220-240V).

AVERTISSEMENT - Pour réduire les risques de brûlures, d'incendie, d'électrocution ou de blessures:

1. Ne pas autoriser l'utilisation de la machine comme jouet. Faire très attention lorsque la machine est utilisée par des enfants ou a proximité d'enfants.
2. N'utiliser cette machine que dans le but pour lequel elle a été conçue tel que spécifié dans ce manuel. N'utiliser que les accessoires spécifiés dans ce manuel et recommandés par le fabricant.
3. Ne jamais utiliser cette machine à coudre si le câble d'alimentation ou la prise sont endommagés ou si son fonctionnement n'est pas normal, si elle est tombée par terre, dans de l'eau ou si elle a subi des dommages. Si c'est le cas s'adresser au service après vente le plus proche pour obtenir une réparation ou un réglage électrique ou mécanique.
4. Ne jamais utiliser le machine si des ouvertures d'air sont obstruées. S'assurer que les orifices de ventilation et la pédale de commande sont libres de toute accumulation de poussières ou de morceaux de tissu.
5. Ne pas approcher vos doigts de toute partie mobile. Prêter une attention particulière à proximité de l'aiguille de votre machine à coudre.
6. Toujours utiliser la plaque à aiguille appropriée. Une mauvaise plaque

peut entraîner la casse de l'aiguille.

7. Ne pas utiliser d'aiguilles tordues.
8. Ne pas tirer sur le tissu ou le pousser lors de la couture. Ceci pourrait entraîner une courbure de l'aiguille causant une casse.
9. Mettre la machine hors tension (position "O") avant de faire tout réglage dans la zone de l'aiguille, comme par exemple enfiler l'aiguille ou remplacer celle-ci ou encore changer le pied presseur etc.
10. Toujours débrancher la machine à coudre de la prise de courant avant d'enlever le capotage, de lubrifier ou de faire tout réglage spécifié dans ce mode d'emploi.
11. Ne jamais laisser tomber ou introduire d'objet dans les ouvertures de la machine.
12. Ne pas utiliser à l'extérieur.
13. Ne pas utiliser la machine dans des endroits ou des aérosols sont pulvérisés ou de l'oxygène est administré.
14. Pour débrancher la machine, placer toutes les commandes sur la position d'arrêt ("O") et ensuite, retirer la fiche de la prise de courant.
15. Ne pas débrancher la machine en tirant sur le fil. Débrancher en tirant sur la fiche et non sur le fil.
16. Le niveau sonore est conforme aux réglementations soit de 75dB (A).
17. Veuillez éteindre la machine ou la débrancher si elle ne fonctionne pas correctement.
18. Ne disposez jamais un objet quelconque sur la pédale.
19. Si le cordon d'alimentation qui relie la machine à la pédale est abîmé, il doit être remplacé par le fabricant ou par un service après vente agréé afin d'éviter tout danger.
20. Cet appareil ne doit pas être utilisé par les personnes (ainsi que les enfants) aux capacités physiques, sensorielles ou mentales réduites ou qui n'ont pas l'expérience et les connaissances requises, sauf si elles sont supervisées ou ont reçu des instructions concernant l'utilisation de l'appareil par une personne responsable de leur sécurité.
21. Les enfants doivent être surveillés pour assurer qu'ils ne jouent pas avec l'appareil.

GARDER CE MODE D'EMPLOI

Cette machine à coudre est destinée à un usage domestique exclusif.

GB Congratulations

As the owner of a new Singer sewing machine, you are about to begin an exciting adventure in creativity. From the moment you first use your machine, you will know you are sewing on one of the easiest to use sewing machines ever made.

May we recommend that, before you start to use your sewing machine, you discover the many features and the ease of operation by going through this instruction book, step by step, seated at your machine.

To ensure that you are always provided with the most modern sewing capabilities, the manufacturer reserves the right to change the appearance, design or accessories of this sewing machine when considered necessary.

SINGER is a registered trademark of The Singer Company Limited S.à r.l. or its affiliates.

© 2011 The Singer Company Limited S.à r.l. or its affiliates. All rights reserved.

E Felicitaciones

Como propietario/ a de una nueva máquina de coser Singer, usted acaba de iniciar una gran oportunidad para plasmar su creatividad. Desde el momento en que utilice por primera vez su máquina, se dará cuenta de que está cosiendo con una de las máquinas más fáciles de utilizar.

Le recomendamos encarecidamente que, antes de comenzar a utilizar su máquina de coser, conozca las numerosas ventajas y su facilidad de uso leyendo detenidamente este manual de instrucciones, paso a paso, sentado ante su máquina.

Para cerciorarse de que siempre dispondrá de las más modernas capacidades para coser, el fabricante se reserva el derecho de cambiar la apariencia, diseño y accesorios de esta máquina cuando lo considere necesario.

SINGER es una marca registrada de The Singer Company Limited S.à r.l. o sus filiales.

©2011 The Singer Company Limited S.à r.l. o sus filiales. Reservados todos los derechos.

F Félicitations

Vous voici à présent propriétaire d'une machine à coudre Singer et en cette qualité, vous allez vous lancer dans une aventure excitante dans le domaine de la créativité. Dès le départ, vous réaliserez que vous allez coudre avec l'une des machines les plus faciles à utiliser qui ait jamais été fabriquée.

Avant de commencer à coudre, nous vous recommandons de voir quelques avantages ainsi que la facilité d'utilisation en lisant ce mode d'emploi en étant assis devant votre machine à coudre.

Afin de garantir que votre machine vous donnera toujours le meilleur du point de vue technique, le fabricant se réserve le droit de modifier l'apparence, le concept ou les accessoires de cette machine s'il le juge nécessaire.

SINGER est une marque enregistrée de The Singer Company Limited S.à r.l. ou de ses sociétés affiliées.

©2011 The Singer Company Limited S.à r.l. ou ses sociétés affiliées. Tous droits réservés.

GB List of contents

Machine Basics

Principle Parts of the Machine.....	2/4
Connecting Machine to Power Source.....	6
Two Step Presser Foot Lifter.....	8
Accessories.....	9

Threading the Machine

Winding the Bobbin.....	11
Inserting the Bobbin.....	13
Thread Tension.....	15
Threading the Upper Thread.....	17
Automatic Needle Threader.....	19
Raising the Bobbin Thread.....	21

Sewing

How to Choose Your Pattern.....	23
Stitch Width Dial & Stitch Length Dial.....	25
Sewing Straight Stitch.....	27
Reverse Sewing/Removing the Work/Cutting the Thread.....	29
Choosing Stretch Stitch Patterns.....	31
Blind Hem.....	33
Sew 1-Step Buttonhole.....	35
Sewing on Buttons.....	37

General Information

Installing the Removable Extension Table.....	39
Attaching the Presser Foot Shank.....	41
Needle/Fabric/Thread Chart.....	43
Darning Plate.....	46

Maintenance and Troubleshooting

Inserting & Changing Needle.....	48
Changing the Bulb.....	50
Troubleshooting Guide.....	52

E Índice

Partes de la máquina

Partes de la máquina	3/5
Conexión de la máquina a la fuente de alimentación eléctrica	7
Elevador del prensatelas de dos tiempos	8
Accesorios	10

Enhebrado de la máquina

Devanado de la bobina	12
Colocación de la bobina	14
Tensión del hilo	16
Enhebrado del hilo superior	18
Enhebrador automático de la aguja	20
Elevación del hilo de la bobina	22

Cosiendo

Cómo seleccionar su puntada?	24
Selector de ancho de puntada y Selector de largo de puntada	26
Puntada recta	28
Remate/Cómo sacar la tela/ Cómo cortar el hilo	30
Selección de puntadas elásticas	32
Dobladillo invisible	34
Ojalador de un paso	36
Pegado de botones	38

Información general

Instalación de la cubierta removible	40
Cambio de porta prensatelas	42
Guía de selección de agujas/ telas/ hilos	44
Placa cubre impelentes	47

Mantenimiento y solución de problemas

Colocación y cambio de agujas	49
Cambio de la bombilla	51
Problemas y soluciones	53

F Table des matières

Les bases de la machine

Composants principaux de la machine à coudre	3/5
Branchement de la machine à une source d'alimentation	7
Lever le pied presseur à deux niveaux	8
Accessoires	10

Enfilage de la machine

Remplissage de la canette	12
Insertion de la canette	14
Tension du fil	16
Enfilage supérieur	18
Enfileur automatique d'aiguille	20
Pour remonter le fil de canette	22

Couture

Comment choisir votre motif	24
Cadran de largeur de point et cadran de longueur de point	26
Couture de points droits	28
Couture en marche arrière / Pour retirer votre ouvrage en cours / Pour couper le fil	30
Choisir les motifs de point extensible	32
Ourlet invisible	34
Couture de boutonsnières en 1 étape	36
Couture de boutons	38

Informations générales

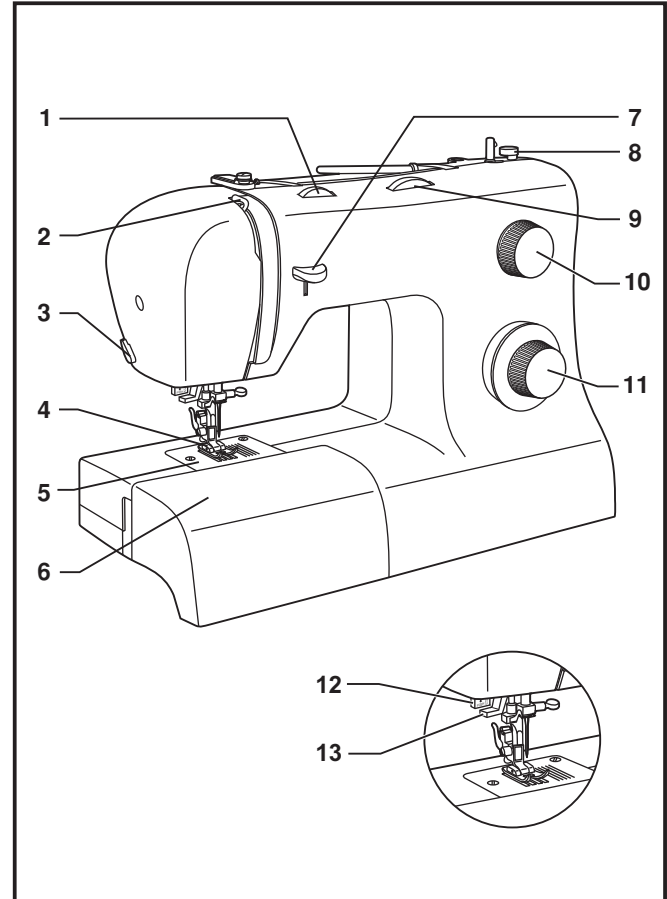
Installation du bras amovible	40
Poser le support du pied presseur	42
Table de correspondance de l'aiguille, du tissu et du fil	45
Plaque à repriser	47

Entretien et dépannage

Insertion et changement d'aiguille	49
Changement de l'ampoule	51
Guide de dépannage	54

GB Principal Parts of the Machine

1. Thread tension dial
2. Thread take-up lever
3. Thread cutter
4. Presser foot
5. Needle plate
6. Removable extension table/ accessory storage
7. Reverse sewing lever
8. Bobbin stopper
9. Stitch width dial
10. Stitch length dial
11. Pattern selector dial
12. One step buttonhole lever
13. Automatic threader



E Partes de la máquina

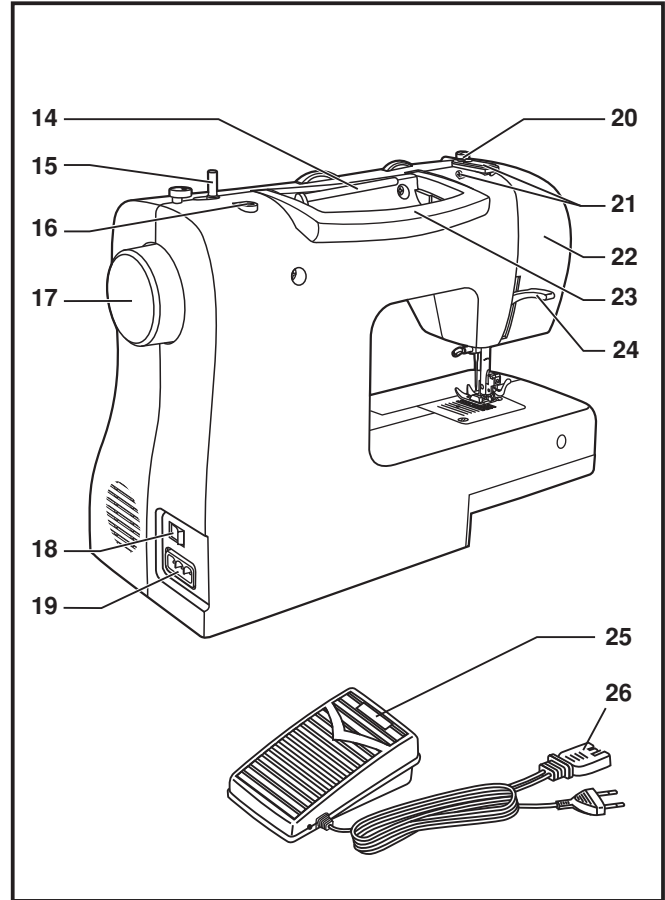
1. Disco de tensión
2. Tirahilos
3. Cortahilos
4. Prensateelas
5. Placa de la aguja
6. Mesa de coser convertible/ caja de accesorios
7. Palanca de retroceso frontal
8. Tope del devanador
9. Disco de ancho de puntada
10. Disco selector de largo de puntada
11. Disco selector de puntadas
12. Palanca de un paso para realizar ojales
13. Ensartador automático

F Composants principaux de la machine à coudre

1. Réglage de la tension
2. Releveur du fil
3. Coupe fil
4. Pied presseur
5. Plaque a aiguille
6. Bras amovible / rangement des accessoires
7. Levier de couture arrière
8. Axe butoir de la canette
9. Cadran de largeur de point
10. Cadran de longueur de point
11. Cadran de sélection de motifs
12. Levier de boutonnière à une étape
13. Enfileur automatique

GB Principal Parts of the Machine

14. Horizontal spool pin
15. Bobbin winding spindle
16. Hole for second spool pin
17. Handwheel
18. Power and light switch
19. Main plug socket
20. Bobbin thread guide
21. Upper thread guide
22. Face plate
23. Handle
24. Presser foot lifter
25. Foot speed control
26. Power cord



E Partes de la máquina

14. Visor de puntadas
15. Devanador
16. Agujero para el perno de la bobina
17. Volante
18. Interruptor de encendido y apagado
19. Enchufe de conexión a la red
20. Guía del hilo superior
21. Guía del devanador
22. Palanca para coser hacia atrás
23. Asa de transporte
24. Palanca del prensatelas
25. Control de la velocidad
26. Cable de alimentación

F Composants principaux de la machine à coudre

14. Porte bobine horizontale
15. Axe pour disposer la canette
16. Trou pour insérer un deuxième axe de bobine
17. Volant
18. Interrupteur d'alimentation et d'éclairage
19. Prise de branchement du fil d'alimentation
20. Guide remplissage de canette
21. Guide-fil supérieur
22. Plaque frontale
23. Poignée de transport
24. Levier pied de biche
25. Rhéostat
26. Fil électrique

GB Connecting Machine to Power Source

Connect the machine to a power source as illustrated. (1)
This appliance is equipped with a polarized plug which must be used with the appropriate polarized outlet. (2)

Attention:

Unplug power cord when machine is not in use.

Foot control

The foot control pedal regulates the sewing speed. (3)

Attention:

Consult a qualified electrician if in doubt of how to connect machine to power source.

Unplug power cord when machine is not in use.

The foot control must be used with the appliance by KD-1902 (110-120V area)/ KD-2902 (220-240V area) manufactured by ZHEJIANG FOUNDER MOTOR CORPORATION LTD. (China)
4C-326G(230V area) manufactured by Wakaho Electric Ind. Co., Ltd. (Vietnam)

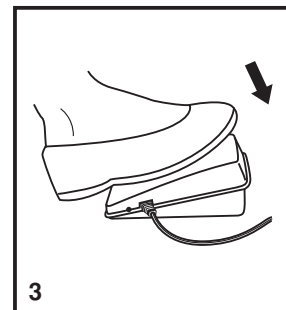
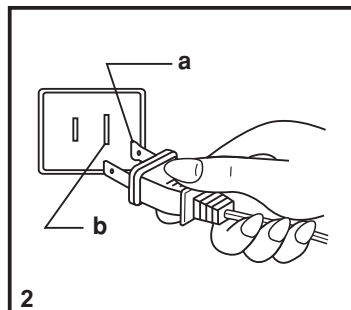
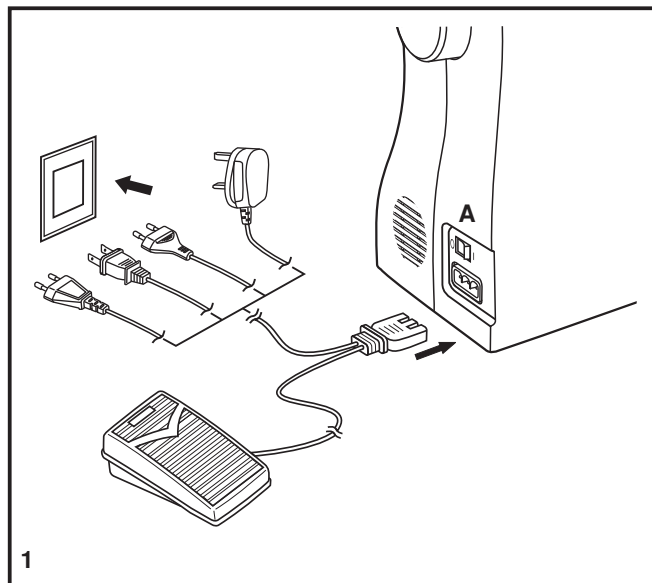
Sewing light

Press main switch (A) to "I" for power and light.

IMPORTANT NOTICE

For appliance with a polarized plug (one blade is wider than the other). To reduce the risk of electric shock, this plug is intended to fit in a polarized outlet only one way. If it does not fit fully in the outlet, reverse the plug. If it still does not fit, contact a qualified electrician to install the proper outlet. Do not modify the plug in any way.

- a. Polarized attachment plug
- b. Conductor intended to be grounded



E Conexión de la máquina a la fuente de alimentación eléctrica

Conecte la máquina a una fuente de alimentación según se ilustra. (1) Esta máquina está provista de un conector polarizado, que debe utilizarse con una toma de corriente polarizada adecuada. (2)

Atención:

Desenchufe el cable de alimentación cuando la máquina no esté en uso.

Control de pedal

El pedal de control regula la velocidad de la máquina. (3)

Atención:

Consulte a un electricista autorizado si tiene dudas en cuanto a la conexión de la máquina a la alimentación principal. Desenchufe el cable de alimentación cuando la máquina no esté en uso.

El control de velocidad debe utilizarse con la máquina mediante KD-1902 (110-120V area)/ KD-2902 (220-240V area) fabricado por ZHEJIANG FOUNDER MOTOR CORPORATION LTD. (China)
4C-326G(230V area) fabricado por Wakaho Electric Ind. Co., Ltd. (Vietnam)

Luz para coser

Pulse el interruptor principal (A) para el encendido e iluminación.

NOTA IMPORTANTE

Esta máquina tiene un conector polarizado (una clavija es más ancha que la otra).

Para reducir el riesgo de sacudidas eléctricas, este conector ha de insertarse en una toma de corriente polarizada solamente en una dirección. Si no se obtiene una salida adecuada, invertir la polaridad.

- a. Conector polarizado
 - b. Conductor previsto para poner a tierra
-

F Branchement de la machine à une source d'alimentation

Brancher la machine comme indiqué ci-contre. (1) La fiche de la machine est dotée de broches normalisées et doit être utilisée avec une prise de courant conforme aux normes en vigueur. (2)

Attention:

Débrancher le fil d'alimentation lorsque la machine n'est pas utilisée.

Rhéostat

Le rhéostat contrôle la vitesse de fonctionnement de la machine. (3)

Attention:

Consulter un électricien qualifié en cas de doute pour brancher la machine. Débrancher la machine quand celle-ci n'est pas utilisée.

Le rhéostat doit être obligatoirement utilisé avec l'appareil.
KD-1902 (110-120V)/ KD-2902 (220-240V) fabriqué par ZHEJIANG FOUNDER MOTOR CORPORATION LTD. (Chine)
4C-326G(230V) fabriqué par Wakaho Electric Ind. Co., Ltd. (Vietnam)

Voyant témoin

Appuyer sur le bouton d'alimentation : le voyant s'allume et la machine est prête à fonctionner (A).

REMARQUE IMPORTANTE

La prise de la machine comporte des broches polarisées (l'une est plus large que l'autre). Afin de réduire les risques d'électrocution brancher la machine en respectant la taille des trous de la prise.

Si la fiche n'entre pas complètement dans la prise, inverser le sens. Si vous rencontrez une difficulté contacter un électricien. Ne pas modifier la fiche vous-même.

- a. Fiche polarisée
 - b. Prise de terre
-

GB Two Step Presser Foot Lifter

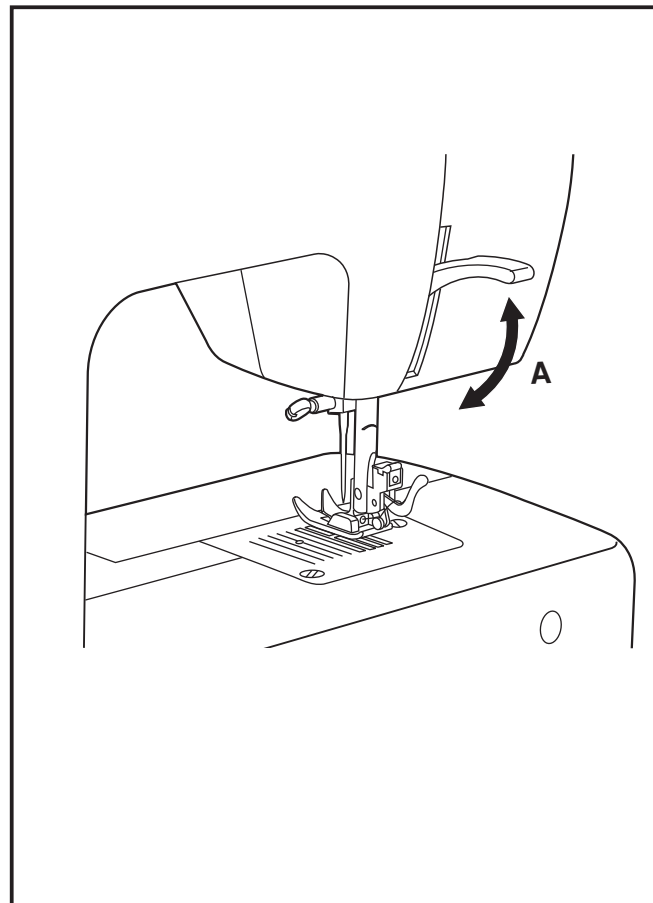
When sewing several layers or thick fabrics, the presser foot can be raised to a higher position for easy positioning of the work. (A)

E Elevador del prensatelas de dos tiempos

Cuando se cose varias capas de tela gruesa, el prensatelas puede elevarse a una posición alta para facilitar la colocación de la tela (A).

F Lever le pied presseur à deux niveaux

Lorsque vous cousez plusieurs épaisseurs de tissus épais, le pied presseur peut être soulevé sur une position élevée afin de faciliter le positionnement du tissu. Faire attention lorsque vous cousez plusieurs épaisseurs et travailler lentement (A).



GB Accessories

Standard accessories (1)

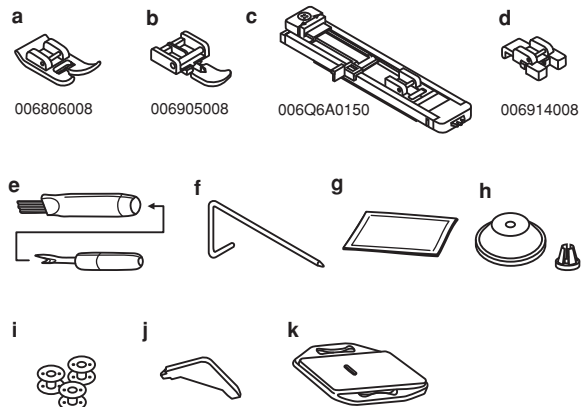
- a. All purpose foot
- b. Zipper foot
- c. Buttonhole foot
- d. Button sewing foot
- e. Seam ripper/ brush
- f. Edge/ quilting guide
- g. Pack of needles
- h. Spool holder
- i. Bobbin (3x)
- j. L-screwdriver
- k. Darning plate

Optional accessories (2)

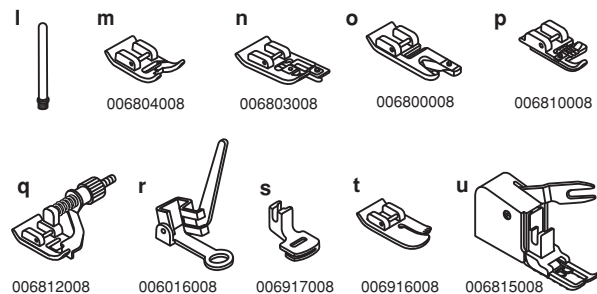
(These 10 accessories are not supplied with this machine; they are however available as special accessories from your local dealer.)

- l. Second spool pin
- m. Satin stitch foot
- n. Overcasting foot
- o. Hemmer foot
- p. Cording foot
- q. Blind hem foot
- r. Darning/ embroidery foot
- s. Gathering foot
- t. Quilting/ straight stitch foot
- u. Even feed foot

1 Standard accessories



2 Optional accessories



E Accesorios

Accesorios incluidos (1)

- a. Prensateles universal
- b. Prensateles para cremalleras
- c. Prensateles para ojales
- d. Prensateles para coser botones
- e. Brocha descosedor
- f. Guía para coser bordes/ edredones
- g. Paquete de agujas
- h. Portacarrete
- i. Canilla (3x)
- j. Destornillador plano
- k. Plancha de zurcido

Accesorios opcionales (2)

(Estos 10 accesorios no se suministran con esta máquina; sin embargo, están disponibles como accesorios especiales a través de su distribuidor local.)

- l. Porta carrete adicional
- m. Prensateles para aplicaciones
- n. Prensateles para sobre hilar
- o. Prensateles para dobladillo enrollado
- p. Prensateles para acordonados
- q. Prensateles de dobladillo invisible
- r. Prensateles de zurcido y bordado libre
- s. Prensateles para plisar
- t. Prensateles de acolchado
- u. Prensateles de avance simultáneo

F Accessoires

Accessoires standards (1)

- a. Pied multi-usage
- b. Pied pour fermeture-éclair
- c. Pied pour boutonnière
- d. Pied pour pose de bouton
- e. Brosse/ Découseur
- f. Guide couture/ matelassage
- g. Étui à aiguilles
- h. Arrêt bobine
- i. Canette (3x)
- j. Tournevis L
- k. Plaque de reprisage

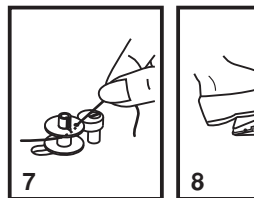
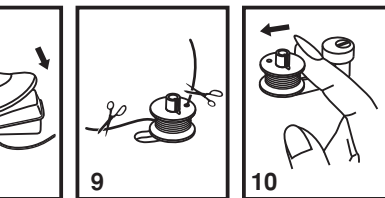
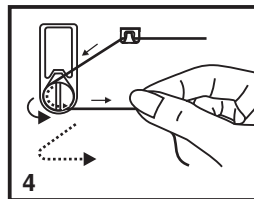
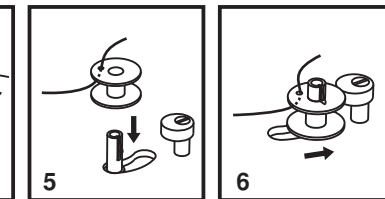
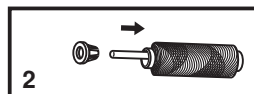
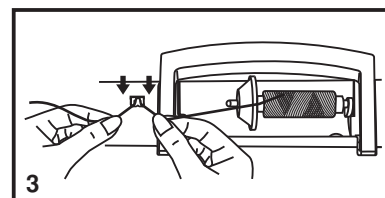
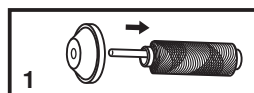
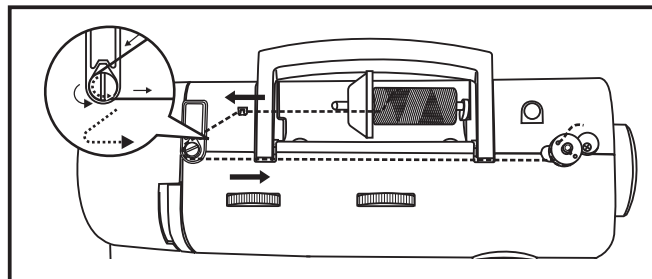
Accessoires facultatifs (2)

(Ces 10 accessoires ne sont pas fournis avec la machine. cependant, ils sont disponibles dans votre magasin SINGER®)

- l. Porte bobine supplémentaire
- m. Pied bourdon
- n. Pied pour surfilage
- o. Pied ourleur à semelle étroite
- p. Pied pour pose de cordon
- q. Pied pour ourlet invisible
- r. Pied reprisage/ broderie
- s. Pied pour plissage
- t. Pied pour matelassage
- u. Pied pour appareillement

GB Winding the Bobbin

- Place thread and corresponding spool holder on to spool pin. (1/2)
- Snap thread into thread guide. (3)
- Wind thread counterclockwise around bobbin winder tension discs. (4)
- Thread bobbin as illustrated and place on spindle. (5)
- Push bobbin spindle to right. (6)
- Hold thread end. (7)
- Step on foot control pedal. (8)
- Cut thread. (9)
- Push bobbin spindle to left (10) and remove.



Please Note:

When the bobbin winder spindle is in "bobbin winding" position, the machine will not sew and the hand wheel will not turn. To start sewing, push the bobbin winder spindle to the left (sewing position).

E Devanado de la bobina

- Coloque del hilo y sujetar con la tapa grande o la pequeña en el poste. (1/2)
- Retire el hilo del carrete a través de la guía del hilo superior. (3)
- Devane el hilo a la derecha alrededor de los discos de tensión del devanador de la bobina. (4)
- Introduzca el hilo a través de uno de los orificios de la bobina de adentro hacia afuera. (5)
- Empuje la bobina a la derecha. (6)
- Sujete el extremo del hilo. (7)
- Pise el control de velocidad hasta que se llene la bobina. (8)
- Corte el hilo. (9)
- Empuje la bobina a la izquierda (10) y extráigala.

No olvide que :

Cuando que cuando el poste del devanador de la canilla está en la posición de "devanado", la máquina no coserá y el volante no girará. Para comenzar a coser, empuje el poste del devanador de la canilla a la izquierda (posición de cosido).

F Remplissage de la canette

- Placer le fil et le support correspondant sur le porte bobine. (1/2)
- Glisser le fil dans le guide. (3)
- Enroulez le fil dans le sens anti-horaire autour des disques de tension du dévidoir. (4)
- Glissez le fil dans la canette tel qu'indiqué et placez celle-ci sur l'axe. (5)
- Poussez la canette vers la droite. (6)
- Tenez l'extrémité du fil. (7)
- Appuyez sur le rhéostat de la machine. (8)
- Coupez le fil. (9)
- Repoussez l'axe du dévidoir vers la gauche (10) et retirez la canette.

Veillez noter:

Lorsque l'axe du dévidoir de canette est dans la position de remplissage de la canette, la machine ne coud pas et le volant reste immobile. Pour commencer la couture, pousser l'axe du dévidoir de canette vers la gauche (position de couture).

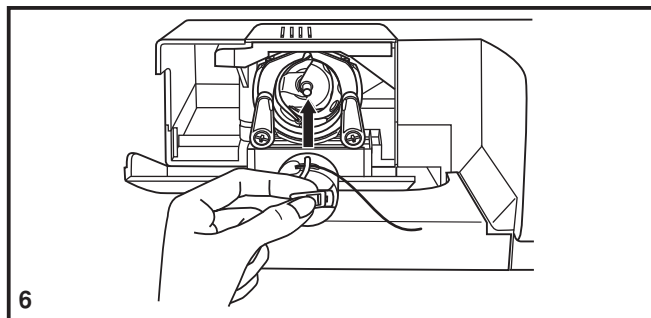
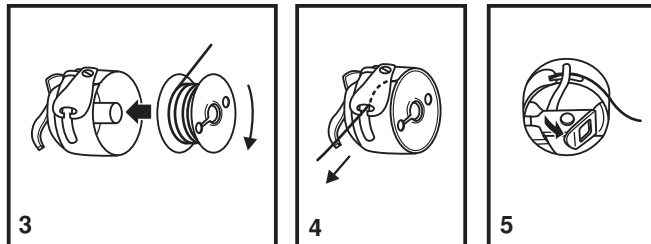
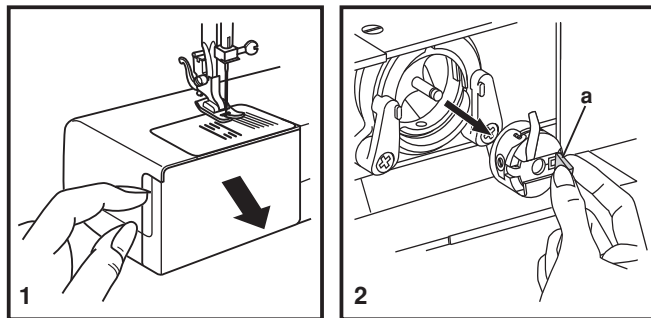
GB Inserting the Bobbin

When inserting or removing the bobbin, the needle must be fully raised.

- Remove the extension table, then open the hinged cover. (1)
- Pull the bobbin case tab (a) and remove the bobbin case. (2)
- Hold the bobbin case with one hand. Insert the bobbin so that the thread runs in a clockwise direction (arrow). (3)
- Pull the thread through the slit and under the finger. (4)
Leave a 6 inch tail of thread.
- Hold the bobbin case by the hinged latch. (5)
- Insert it into the shuttle. (6)

Attention:

Turn power switch to off ("O") before inserting or removing the bobbin.



E Colocación de la bobina

La aguja tiene que estar siempre en la posición más alta al colocar y quitar la bobina.

- Abrir la tapa con bisagras. (1)
- Abrir tapa de la caja de bobina (a) y quitar la caja de bobina. (2)
- Sujetar la caja bobina con una mano. Colocar la bobina de manera que el hilo gire en el sentido de las agujas del reloj (flecha). (3)
- Pasar el hilo por la ranura y por debajo del muelle. (4)
- Introducir la caja bobina en el carril de la lanzadera sujetando el seguro con el pulgar y el índice. (5/6)

Atención:

El interruptor principal tiene que estar apagado ("O").

F Insertion de la canette

Lors de la mise en place et du retrait de la canette, veillez à ce que l'aiguille se trouve en position haute maximale.

- Ouvrez le couvercle à charnière. (1)
- Retirez le boîtier à canette en tirant sur le loquet du boîtier (a). (2)
- Tenez le boîtier à canette d'une main. Introduisez la canette de façon à ce que le fil s'enroule dans le sens des aiguilles d'une montre (flèche). (3)
- Engagez le fil dans la fente et tirez-le vers la gauche et sous le ressort jusqu'à ce que le fil apparaisse dans l'ouverture rectangulaire (4). Laisser dépasser le fil d'environ 15 cm (6").
- Maintenez le loquet du boîtier à canette entre le pouce et l'index. (5)
- Glissez le boîtier à canette dans le crochet en s'assurant que le doigt du boîtier s'insère complètement dans la fente. (6)

Attention:

Placer l'interrupteur sur la position ("O") avant d'insérer ou de retirer la canette.

GB Thread Tension

Upper thread tension

Basic thread tension setting: "4"

To increase the tension, turn the dial to the next number up.

To reduce the tension, turn the dial to the next number down.

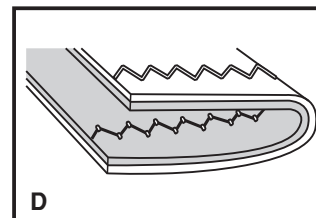
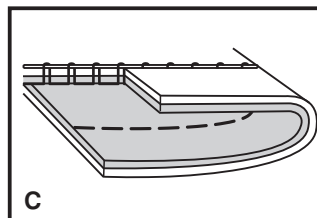
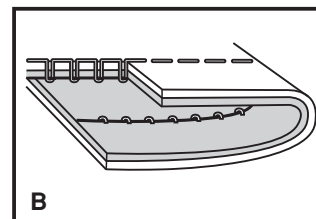
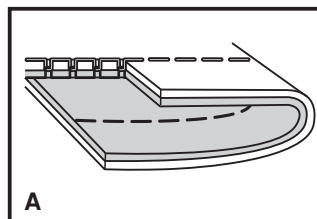
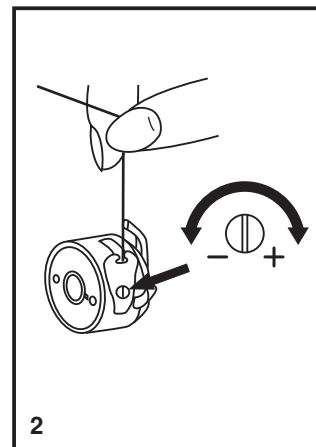
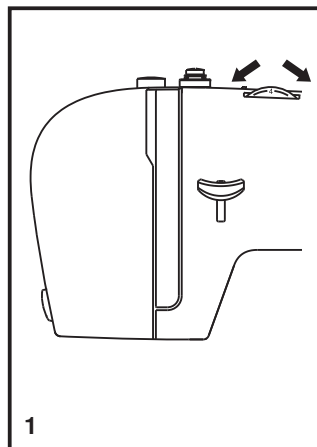
- A. Normal thread tension for straight stitch sewing.
- B. Thread tension too loose for straight stitch sewing. Turn dial to higher number.
- C. Thread tension too tight for straight stitch sewing. Turn dial to lower number.
- D. Normal thread tension for zig zag and decorative sewing.
Correct thread tension is when a small amount of the upper thread appears on the bottom side of fabric.

Lower thread tension

To test the bobbin thread tension, remove the bobbin case and bobbin and hold it by suspending it by the thread. Jerk it once or twice. If the tension is correct, the thread will unwind by about an inch or two. If the tension is too tight, it does not unwind at all. If the tension is too loose, it will drop too much. To adjust, turn the small screw on the side of the bobbin case.

Please note:

- Proper setting of tension is important to good sewing.
- There is no single tension setting appropriate for all stitch functions, thread or fabric.
- A balanced tension (identical stitches both top and bottom) is usually only desirable for straight stitch construction sewing.
- 90% of all sewing will be between "3" and "5".
- For zig zag and decorative sewing stitch functions, thread tension should generally be less than for straight stitch sewing.
- For all decorative sewing you will always obtain a nicer stitch and less fabric puckering when the upper thread appears on the bottom side of your fabric.



E Tensión del hilo

Tensión del hilo superior

Ajuste de la tensión del hilo básica: "4"

Para aumentar la tensión, girar el disco al siguiente número más alto. Para reducir la tensión, girar el disco al siguiente número más bajo.

- A. Tensión normal del hilo para cosido de puntos rectos.
- B. Tensión floja del hilo en puntada recta. Girar el disco a un número mayor.
- C. Demasiada tensión en costura recta. Girar el disco a un número inferior.
- D. Tensión normal del hilo para puntadas decorativas y en zig-zag.

No olvide que:

- Un ajuste adecuado de la tensión es importante para una buena costura.
- No existe un ajuste único de la tensión que sea adecuado para todas las funciones de puntadas, hilos o telas.
- Una tensión equilibrada (puntadas idénticas tanto arriba como abajo) sólo suele ser aconsejable para costuras rectas.
- El 90% de todas las costuras se situará entre "3" y "5" .
- Para funciones de costura con puntadas decorativas o en zigzag, la tensión del hilo suele ser menor que para la costura recta.
- Para todas las puntadas decorativas, siempre obtendrá una puntada más atractiva y menos fruncida en la tela cuando el hilo superior aparece por el lado inferior de su tela.

F Tension du fil

Tension du fil supérieur

Réglage de base pour la tension du fil: "4"

Pour augmenter la tension, tourner la sélecteur sur une valeur plus élevée.

Pour réduire la tension, tourner la sélecteur sur une valeur inférieure.

- A. La tension du fil normale pour couture avec points droits est illustrée.
- B. Si la tension du fil est trop faible pour couture avec un point droit, tourner le sélecteur sur une valeur plus élevée.
- C. Si la tension du fil est trop forte pour couture avec un point droit, tourner le sélecteur sur une valeur plus basse.
- D. La tension du fil normale pour couture zigzag et décorative.

Veillez noter :

- Le bon réglage de la tension est important pour bien coudre.
- Il n'existe pas un réglage de tension standard pour toutes les fonctions de points, fil ou tissu.
- Une tension équilibrée (points identiques hauts et bas) n'est habituellement souhaitable que pour la couture utilisant le point droit.
- 90% de tous les travaux de couture requièrent un réglage de tension compris entre "3" et "5" .
- Pour les fonctions de couture avec point zigzag et couture décorative, la tension du fil devrait généralement être inférieure à celle utilisée pour la couture utilisant le point droit.
- Pour tous les travaux de couture décorative, vous obtiendrez toujours de meilleures finitions et moins de plis dans le tissu lorsque l'enfilage supérieur apparaît à l'arrière de votre tissu.

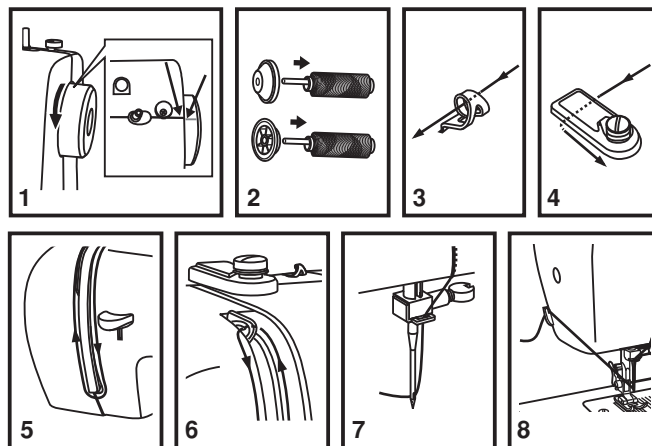
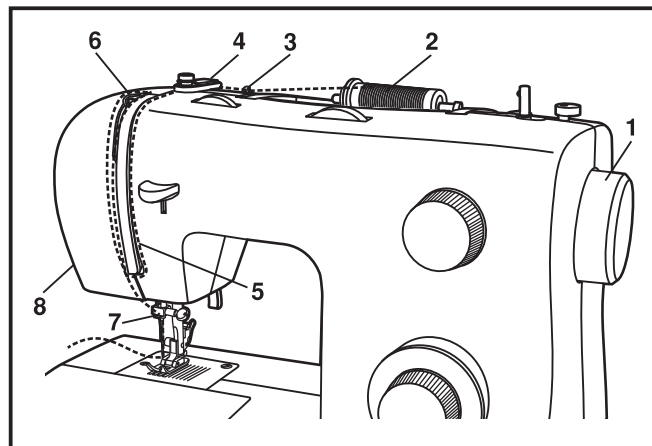
GB Threading the Upper Thread

This is a simple operation but it is important to carry out correctly as by not doing so several sewing problems could result.

- Start by raising the needle to its highest point (1), and continue turning the handwheel counterclockwise until the needle just slightly begins to descend. Raise the presser foot to release the tension discs.

Note: For safety, it is strongly suggested you turn off the power before threading.

- Lift up the spool pin. Place the spool of thread on the holder with the thread coming off the spool as shown. For small thread spools, place small side of spool holder next to spool. (2)
- Draw thread from spool through the upper thread guide (3) and pulling thread through pre-tension spring as illustrated. (4)
- Thread tension module by leading thread down right channel and up left channel. (5) During this process it is helpful to hold the thread between the spool and thread guide.
- At the top of this movement pass thread from right to left through the slotted eye of the take-up lever and then downwards again. (6)
- Now pass thread behind the thin wire needle clamp guide (7) and then down to the needle which should be threaded from front to back. (See page 19 for instructions on how to use the Automatic needle threader.)
- Pull about 6-8 inches of thread to the rear beyond the needle eye. Trim thread to length with built in thread cutter. (8)



E Enhebrado del hilo superior

Se trata de una operación sencilla pero es importante realizarla correctamente pues de no hacerlo podría surgir varios problemas en la costura.

- Comience elevando la aguja a su posición más alta (1) y también eleve el prensatelas para liberar los discos de tensión.

Nota: Para seguridad, se recomienda encarecidamente desconectar la alimentación principal antes del enhebrado.

- Eleve el portacarrete. Coloque el carrete de hilo y su sujetador con el hilo saliendo del carrete como se indica. (2) Para carretes de hilo pequeños, coloque el lado pequeño del sujetador de hilo cerca del carrete.
- Retire el hilo del carrete a través de la guía del hilo superior (3) tirando del hilo mediante el muelle pretensor según se ilustra.
- Regule la tensión del hilo insertando el hilo hacia abajo en el canal derecho y hacia arriba en el canal izquierdo. (5) Durante este proceso, es de utilidad sujetar el hilo entre el carrete y el guía-hilo. (4)
- En la parte superior de este movimiento, pase el hilo desde la derecha a izquierda a través de la palanca tirahilo y luego hacia debajo de nuevo. (6)
- Ahora pase el hilo detrás de la abrazadera o gancho guía de la aguja (7) y lleve el hilo hacia la aguja, la cual debe ser ensartada de frente.
- Tire entre 6 a 9 pulgadas de hilo y páselo a través del orificio de la aguja. Corte el largo del hilo, utilizando el cortador de hilo que viene en la máquina. (8)

F Enfilage supérieur

Cette opération est simple. Il est important de l'exécuter correctement sous peine de faire éventuellement face à plusieurs problèmes de couture.

- Tournez le volant pour lever l'aiguille dans sa position la plus haute (1) et qu'elle s'abaisse légèrement, relevez le pied presseur pour libérer les disques de tension.

Note: Pour des raisons de sécurité, il est fortement recommandé d'éteindre la machine avant de l'enfiler.

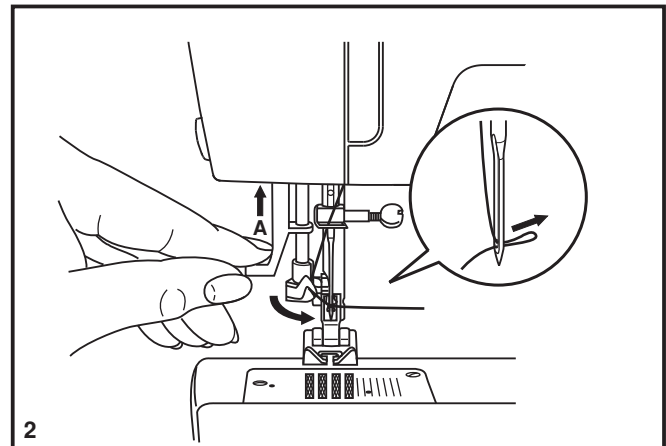
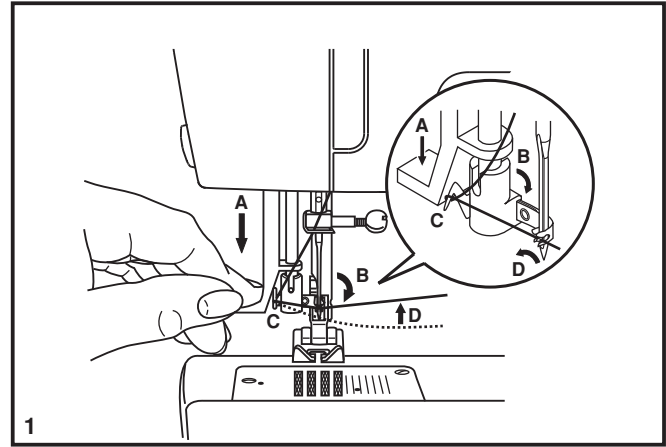
- Levez le porte bobine horizontale. Placez la bobine de fil sur le porte bobine, le fil sortant de la bobine comme indiqué ci-contre. Pour les petites bobines utiliser le petit arrêt bobine.
- Passez le fil de la bobine à travers le guide-fil supérieur. (3) Guider le fil autour du guide en le tirant à travers le ressort de pré tension tel qu'illustré. (4)
- Enfillez le module de tension en guidant le fil vers le bas via la rainure droite et vers le haut via la rainure gauche (5). Au cours de cette opération, il est utile de tenir le fil entre la bobine et le guide-fil (4) et de le tirer doucement vers le haut.
- Enfillez maintenant l'oeillet du releveur de fil en y passant le fil de droite à gauche et en tirant vers vous. Guidez le fil à nouveau vers le bas. (6)
- Passez le fil dans le guide-fil horizontal qui se trouve sur le pince aiguille. (7)
- Enfillez ensuite le chas de l'aiguille de l'avant vers l'arrière et tirez à peu près 10 cm de fil vers l'arrière de la machine. Coupez le fil à la longueur désirée à l'aide du coupe fil incorporé. (8)

GB Automatic Needle Threader

- Raise the needle to its highest position.
- Press lever (A) down as far as it will go.
- The threader automatically swings to the threading position (B).
- Pass thread around thread guide (C).
- Pass the thread in front of the needle around the hook (D) from bottom to top.
- Release lever (A).
- Pull the thread through the needle eye.

Attention:

Turn power switch to off ("O")!



E Ensartador automático de la aguja

- Eleve la aguja a su posición más alta.
- Presione la palanca (A) hacia abajo lo más posible en su recorrido.
- El enhebrador oscila automáticamente a la posición de enhebrado. (B)
- Pasa el hilo alrededor del guía-hilo. (C).
- Pasa el hilo enfrente de la aguja alrededor del garfio (D) desde la parte inferior a la superior.
- Libere la palanca. (A)
- Tire del hilo a través del ojo de la aguja.

Atención:

Ponga el interruptor principal en la posición ("O").

F Enfileur automatique d'aiguille

- Relever l'aiguille à sa position la plus haute.
- Enfoncer le levier (A) le plus possible.
- L'enfileur se met automatiquement en position d'enfilage (B).
- Faire passer le fil autour du guide-fil (C).
- Faire passer le fil devant l'aiguille autour du crochet (D) depuis le bas vers le haut.
- Relâcher le levier (A).
- Tirer le fil à travers le chas de l'aiguille.

Attention :

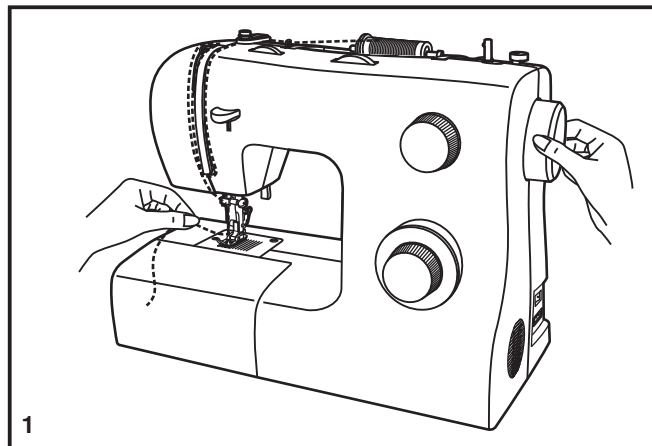
Eteindre l'interrupteur ("O") !

GB Raising the Bobbin Thread

Hold the upper thread with the left hand. Turn the handwheel (1) towards you (counterclockwise) lowering, then raising needle.

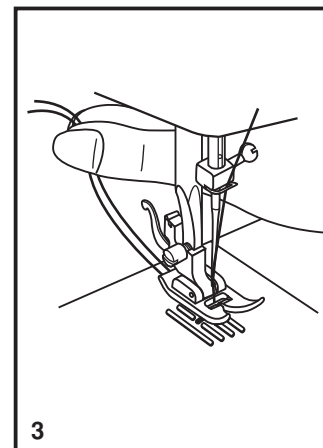
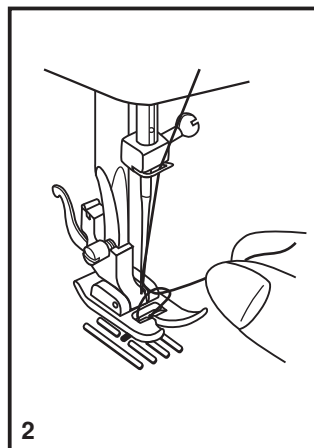
Note:

If it is difficult to raise the bobbin thread, check to make sure the thread is not trapped by the hinged cover or the Removable Extension Table.



Gently pull on the upper thread to bring the bobbin thread up through the needle plate hole. (2)

Lay both threads to the back under the presser foot. (3)



E Elevación del hilo de la bobina

Sujete el hilo superior con la mano izquierda. Gire el volante (1) hacia usted hasta que baje totalmente la aguja, siga girando hasta volver a subir la aguja.

Nota:

Si es difícil subir el hilo de la bobina, revise y asegure que el hilo no esté atrapado en la placa o en la cubierta removible.

Tire suavemente del hilo superior para llevar el hilo de la bobina hacia arriba a través del orificio de la placa de la aguja. (2) Dejar ambos hilos en la parte posterior bajo el prensatelas. (3)

F Pour remonter le fil de canette

Tenir le fil supérieur avec la main gauche. Tourner le volant (1) vers vous (sens anti-horaire) pour abaisser et lever l'aiguille.

Note:

S'il est difficile de remonter le fil de la canette, vérifiez que le fil n'est pas pris dans le couvercle du boîtier ou dans la fermeture du bras amovible.

Tirez doucement vers le haut sur le fil supérieur de la bobine pour faire passer le fil de la canette à travers l'orifice de la plaque à aiguille (2). Reposez les deux fils à l'arrière sous le pied presseur. (3)

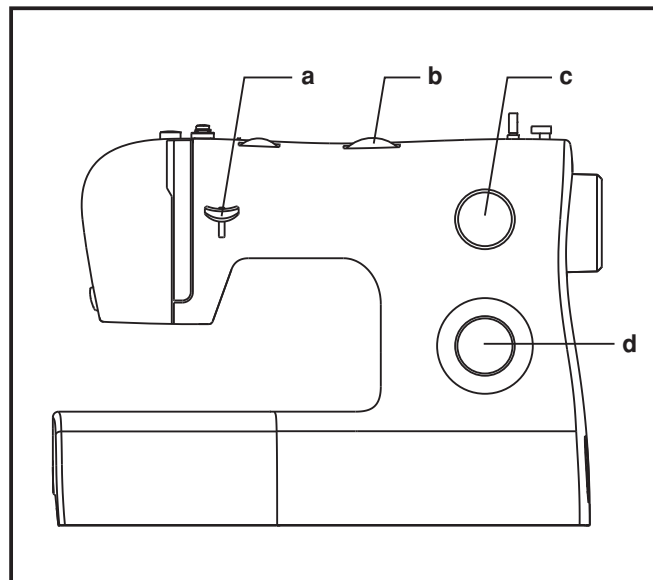
GB How to Choose Your Pattern

The diagram on this page display the stitch patterns available on the machine.

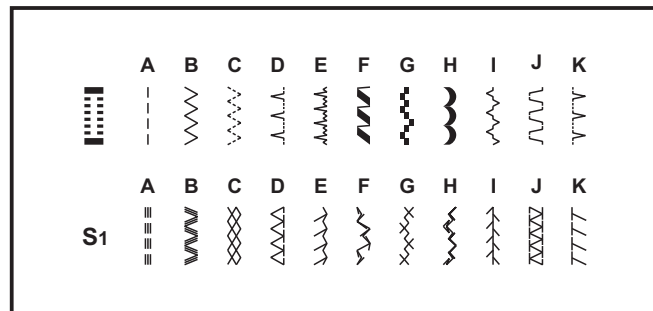
Stitches in the top of the diagram are indicated on the Pattern Selector Dial in black. To select the patterns indicated with the black color, turn the Pattern Selector Dial. (d) Use the Stitch Length Dial (c) to adjust the stitch length as desired for the project. Use the Stitch Width Dial (b) to adjust the width of the stitch as desired.

Stitches in the bottom row of the diagram are indicated on the Pattern Selector Dial in blue. The blue indicates that the stitch is a stretch stitch pattern, and information on how to sew these stretch patterns is on page 31.

The Pattern Selector Dial may be turned in either direction.



- a. Reverse Sewing Lever
- b. Stitch Width Dial
- c. Stitch Length Dial
- d. Pattern Selector Dial



E Cómo seleccionar su puntada?

El diagrama en esta página muestra los diseños de las puntadas disponibles en la máquina.

Las puntadas en la fila superior del diagrama se indican con negro en el selector de puntadas. Para seleccionar las puntadas indicadas con el color negro, dé vuelta al dial del selector del patrón. (d) Utilice el selector del largo de puntada (c) para ajustar la longitud de la puntada según lo deseado para el proyecto. Use el selector de ancho de puntada (b) para ajustar el ancho de la misma.

Las puntadas en la fila inferior del diagrama se indican en el selector de puntadas en color azul. El azul indica que son puntadas flexibles, la información sobre cómo coser con puntadas flexibles está en la página 32.

El selector de puntadas puede dar vuelta en cualquier dirección:

- a. Botón de retroceso
- b. Selector de largo de puntada
- c. Selector de ancho de puntada
- d. Selector de puntadas

F Comment choisir votre motif

Le diagramme sur cette page présente les motifs de point disponibles sur la machine.

Les points dans le haut du diagramme sont indiqués en noir sur le cadran de sélection de motifs. Pour sélectionner les motifs indiqués en noir, tourner le cadran de sélection de motifs. (d) Utiliser le cadran de longueur de point (c) pour régler la longueur de point souhaitée pour le projet. Utiliser le cadran de largeur de point (b) pour régler la largeur du point souhaitée.

Les points dans la rangée inférieure du diagramme sont indiqués en bleu sur le cadran de sélection de motifs. Le bleu indique que le point est un motif de points extensibles et les informations indiquant comment coudre ces points extensibles se trouvent à la page 32.

Le cadran de sélection de motifs peut être tourné dans n'importe quel sens.

- a. Levier de couture arrière
- b. Cadran de largeur de point
- c. Cadran de longueur de point
- d. Cadran de sélection de motifs

GB Stitch Width Dial & Stitch Length Dial

Function of stitch width dial

The maximum zigzag stitch width for zigzag stitching is 5mm; however, the width can be reduced on any patterns. The width increases as you move zigzag dial from "0" - "5". (1)

The Stitch Width Dial is also the control for the straight stitch infinite needle position. "0" position is full left, "5" is full right and between "2" and "3" is center needle position.

Function of stitch length dial while zig-zag stitching

Set the Pattern Selector Dial to zig-zag.

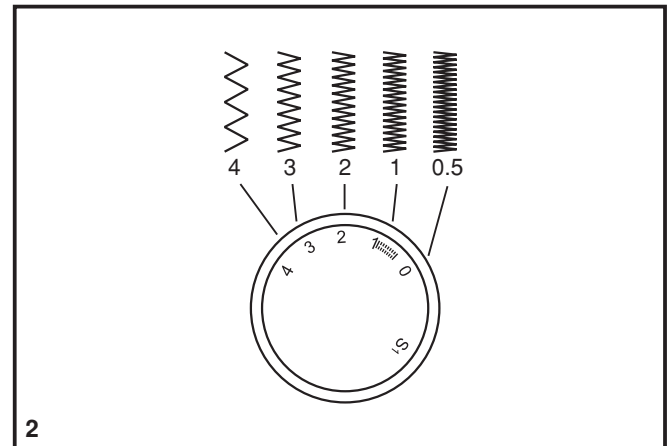
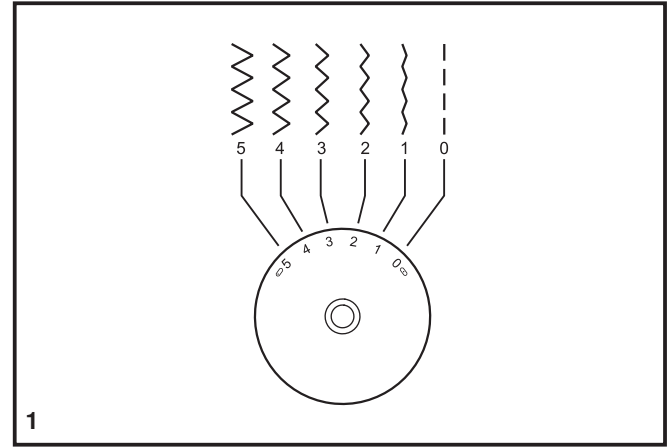
The density of zig-zag stitches increase as the setting of stitch length dial approaches "0".

Neat zig-zag stitches are usually achieved at "2.5" or below. (2)

Dense zig-zag stitches are called satin stitches. (2)

Function of stitch length dial for when straight stitching

For straight stitch sewing, turn the Pattern Selector Dial to the straight stitch setting. Turn the Stitch Length Dial, and the length of the individual stitches will decrease as the dial approached "0". The length of the individual stitches will increase as the dial approaches "4". Generally speaking, use a longer stitch length when sewing heavier weight fabrics or when using a thicker needle or thread. Use a shorter stitch length when sewing lighter weight fabrics or when using a finer needle or thread.



E Selector de ancho de puntada y Selector de largo de puntada

Función del selector de ancho de puntada

El ancho máximo del zigzag es de 5 mm. Sin embargo, el ancho se puede modificar en cualquier puntada. El ancho aumenta cuando se mueve el selector desde "0" - "5". (1)

EL selector de ancho de puntada también es un control para la posición de la aguja. "0" es la posición totalmente a la izquierda, "5" es completamente a la derecha y entre "2" y "3" es la posición centrada de la aguja.

Función de largo de puntada mientras se realiza el zigzag.

Seleccione el selector de puntadas en la posición de zig zag. La densidad de las puntadas en zigzag aumenta cuando el ajuste de largo de la puntada se aproxima a "0".

Las puntadas de zigzag mejor ejecutadas se suelen conseguir en "2.5" o menor.

Las puntadas en zigzag cerradas (más próximas) se denominan puntada de festón (2).

Función de largo de puntada para costura recta.

Para la puntada recta, dé vuelta al selector de puntadas y posicionarlo en costura recta. (1) De vuelta al selector de largo de puntada, cuando acerque el selector a "0", la longitud de las puntadas individuales disminuirá. La longitud de las puntadas individuales aumentará cuando el selector se acerque al "4". (2) En términos generales, utilice una longitud más larga de la puntada al coser telas más pesadas o al usar una aguja o un hilo más grueso. Utilice una longitud más corta de la puntada al coser telas más ligeras o al usar una aguja o un hilo más fino.

F Cadran de largeur de point et cadran de longueur de point

Fonction du cadran de largeur de point

La largeur maximum de point zigzag pour la couture en zigzag est 5mm ; toutefois, la largeur peut être réduite sur n'importe quel motif. La largeur augmente au fur et à mesure que vous déplacez le cadran de zigzag de "0" à "5". (1)

Le cadran de largeur de point contrôle également la position d'aiguille de point droit infini. La position "0" est complètement à gauche, "5" est complètement à droite et la position centrale d'aiguille se trouve entre "2" et "3".

Fonction du cadran de longueur de point lors de la couture en zigzag

Régler le cadran de sélection de motifs sur zigzag.

La densité des points en zigzag augmente au fur et à mesure que le réglage du cadran de longueur de point approche du "0".

Des points en zigzag soignés sont généralement obtenus sur "2,5" ou en dessous. (2)

Les points en zigzag serrés sont appelés points bourdon. (2)

Fonction du cadran de longueur de point lors de la couture de points droits

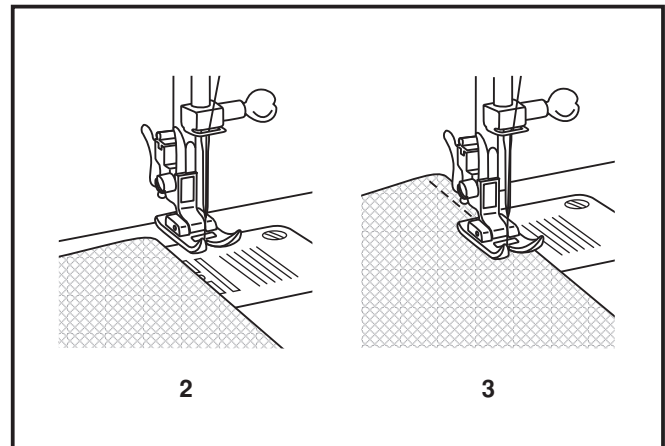
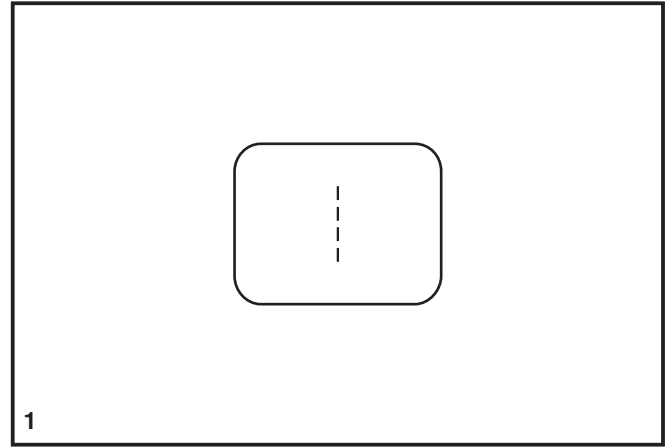
Pour coudre des points droits, tourner le cadran de sélection de motifs sur couture de points droits. Tourner le cadran de longueur de point et la longueur des points individuels sera réduite au fur et à mesure que le cadran se rapproche du "0". La longueur des points individuels augmentera au fur et à mesure que le cadran se rapproche de "4". En général, il faut utiliser un point plus long lors de la couture de tissus plus lourds ou lorsqu'une aiguille ou un fil plus épais sont utilisés. Utiliser une longueur de point plus courte lors de la couture de tissus plus légers ou lorsqu'une aiguille ou un fil plus fins sont utilisés.

GB Sewing Straight Stitch

To begin sewing, set the machine for straight stitch. (1)

Place the fabric under the presser foot with the fabric edge lined up with the desired seam guide line on the needle plate. (2)

Lower the presser foot lifter, and then step on the foot controller to start sewing. (3)



E Puntada recta

Para comenzar a coser, gire el selector de puntadas en la puntada recta, puede seleccionar la posición de la aguja en centro o a la derecha. (1)

Coloque la tela bajo prensatelas con el borde de la tela alineado con la línea de guía deseada de la costura en la placa aguja. (2)

Baje el prensatelas, y después presione con el pie el control de velocidades para comenzar a coser. (3)

F Couture de points droits

Pour commencer à coudre, régler la machine sur le point droit. (1)

Placer le tissu sous le pied presseur avec le bord du tissu aligné au guide de couture souhaité sur la plaque à aiguilles. (2)

Abaisser le releveur du pied presseur, puis appuyer sur la pédale pour commencer à coudre. (3)

GB Reverse Sewing

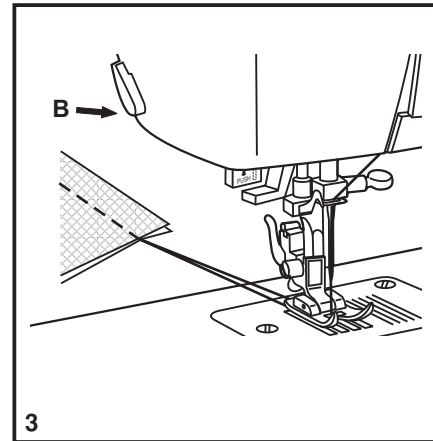
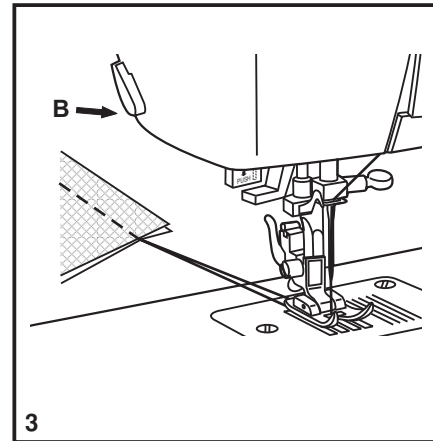
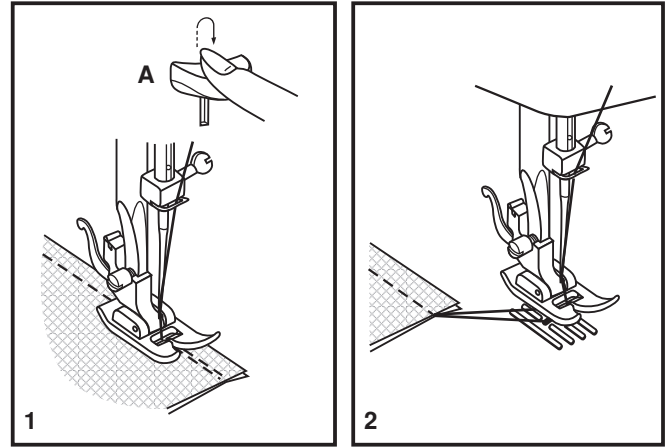
To secure the beginning and the end of a seam, press down the reverse sewing lever (A). Sew a few reverse stitches. Release the lever and the machine will sew forward again. (1)

Removing the Work

Turn the handwheel toward you (counterclockwise) to bring the thread take up lever to its highest position, raise the presser foot and remove work behind the needle and presser foot. (2)

Cutting the Thread

Pull the threads under and behind the presser foot. Guide the threads to the side of the face plate and into thread cutter (B). Pull threads down to cut. (3)



E Remate

Para fijar el comienzo y el final de la costura, presione la palanca de retroceso.

Haga unas pocas puntadas hacia atrás. Suelte la palanca y la máquina coserá de nuevo hacia delante (A). (1)

Cómo sacar la tela

Gire el volante hacia usted para llevar la palanca tira-hilo a su posición más alta, eleve el prensatelas y retire su trabajo hacia atrás. (2)

Cómo cortar el hilo

Jale los hilos hacia atrás. Guíe los hilos hacia el lado de la placa frontal y dentro del cortahilos (B). Tire de los hilos hacia abajo para su corte. (3)

F Couture en marche arrière

Afin de renforcer le début et la fin d'une couture, abaisser le bouton marche arrière en le poussant vers le bas. Faire quelques points en sens inverse. Lâcher le bouton et la machine reprendra la couture vers l'avant (A). (1)

Pour retirer votre ouvrage en cours

Tourner le volant vers vous afin d'amener le releveur de fil en position haute, lever le pied presseur et retirer votre ouvrage en le tirant vers l'arrière du pied presseur et de l'aiguille. (2)

Pour couper le fil

Tirer sur les deux fils à l'arrière du pied presseur. Les guider le long de la plaque frontale et les placer dans le coupe-fil (B). Tirer les fils vers le bas pour couper. (3)

GB Choosing Stretch Stitch Patterns

The Stretch Stitch Patterns are indicated with a blue color on the Pattern Selector Dial. To select these stitches, turn the Pattern Selector Dial to the desired pattern. Then, turn the Stitch Length Dial to the indicator marked "S1". Though there are several stretch patterns, here are two examples:

Straight Stretch Stitch

Set the Pattern Selector Dial to " ".

Used to add triple reinforcement to stretch and hardwearing seams.

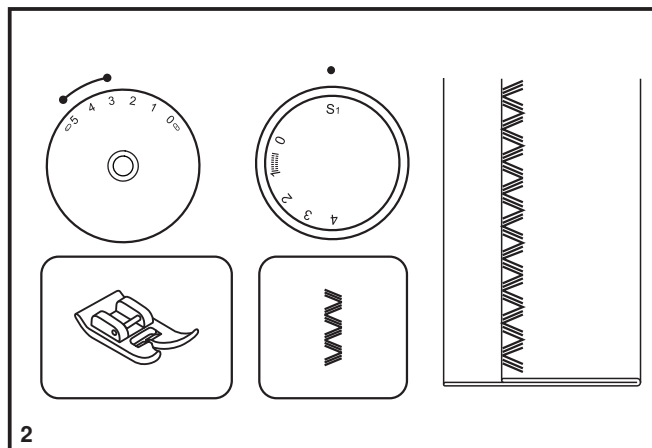
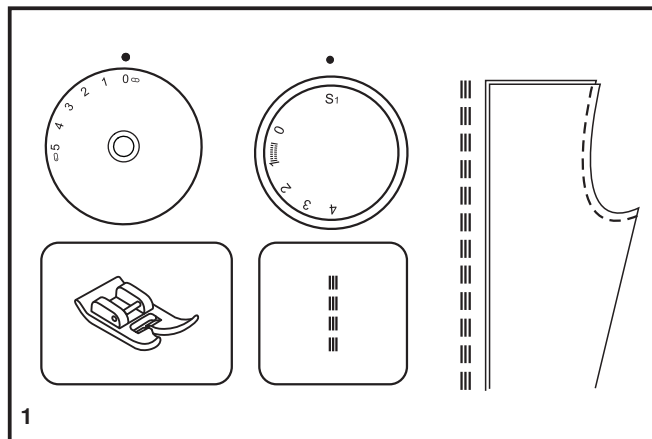
The machine sews two stitches forward and one stitch backwards.

Ric Rac

Set the Pattern Selector Dial to " ".

Adjust the Stitch Width Dial to between "3" and "5".

Ric Rac Stitch is suitable for firm fabrics like denim, corduroy, poplin, duck, etc.




E Selección de Puntadas elásticas

Para empezar a coser, coloque la máquina en puntadas elásticas con la aguja en la posición centrada o a la derecha (1).


Las puntadas elásticas se indican en color azul en el selector de puntadas. Para seleccionar estas puntadas, dé vuelta al selector hasta seleccionar la puntada deseada. Después, gire el selector de largo de puntada hasta la marca "S1". Aunque hay varios tipos de puntadas elásticas, aquí tenemos dos ejemplos:

Puntada recta flexible

Ponga el selector en posición "  ".

Agrega refuerzo triple al estiramiento de la tela. La máquina cose dos puntadas adelante y una puntada al revés.

Ric Rac

Ponga el selector en posición "  ".

La puntada Ric Rac es conveniente para las telas firmes como el algodón, la pana, popelina, etc.

F Choisir les motifs de point extensible

Les motifs de point extensible sont indiqués en bleu sur le cadran de sélection de motifs. Pour sélectionner ces points, tourner le cadran de sélection de motifs sur le motif souhaité. Puis, tourner le cadran de longueur de point sur l'indicateur marqué par "S1". Il existe plusieurs motifs extensibles et en voici deux exemples :

Point extensible droit

Régler le cadran de sélection de motifs sur "  ".

Utilisé pour ajouter un triple renforcement aux coutures extensibles et résistant à l'usure.

La machine coud deux points en avant et un point en arrière.

Croquet

Régler le cadran de sélection de motifs sur "  ".

Régler le cadran de largeur de point entre "3" et "5".

Le point de croquet convient aux tissus solides comme le denim, le velours, la popeline, le coutil, etc.

GB Blind Hem

For hems on curtains, trousers, skirts, etc.

 Blind hem for stretch fabrics.

 Blind hem for firm fabrics.

Set the Stitch Length Dial with the range shown on the diagram at the right. Blind hems, however, are normally sewn with a longer stitch length setting. Set the Stitch Width Dial at a setting appropriate for the weight/type of fabric being sewn, within the range shown in the diagram on the right of the page. Generally, a narrower stitch is used for lighter weight fabrics, and a wider stitch is used for heavier weight fabrics. Sew a test first to make sure the machine settings are appropriate for the fabric.

Blind Hem:

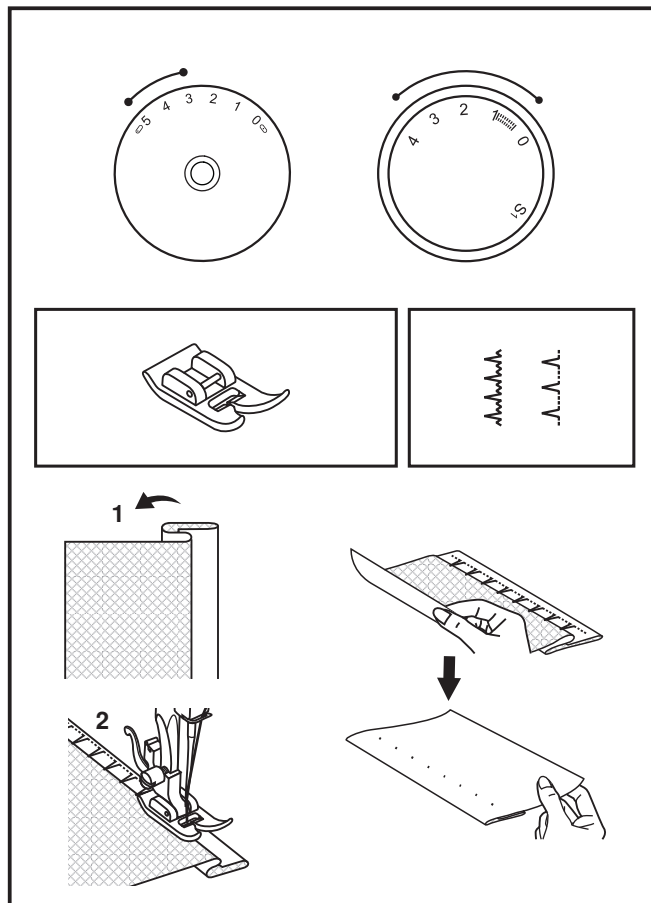
Turn up the hem to the desired width and press. Fold back (as shown in Fig. 1) against the right side of the fabric with the top edge of the hem extending about 7 mm (1/4") to the right side of the folded fabric.

Start to sew slowly on the fold, making sure the needle touches slightly the folded top to catch one or two fabric threads. (2)

Unfold the fabric when hemming is completed and press.


Note:

To make blind hem sewing even easier, use a blind hem foot, available from your SINGER retailer. (See page 9 for part number)



E Dobladillo Invisible

Para dobladillos, cortinas, pantalones, faldas, etc.

 Para realizar un dobladillo invisible en telas elásticas, seleccione esta puntada.

 Para realizar un dobladillo invisible o la puntada de lencería.

Fije el selector de largo de puntada con la gama mostrada en el diagrama a la derecha. El dobladillo invisible, sin embargo, se cosen normalmente con un ajuste más largo de la longitud de la puntada. Cosa una prueba primero para cerciorarse de que los ajustes de la máquina son apropiados para la tela.

Dobladillo invisible:

Dé vuelta al dobladillo hasta el ancho deseado y presione. Coloque el lado derecho de la tela hacia arriba con el borde del dobladillo hacia la izquierda. (fig. 1) Comience a coser de manera que la aguja oscile hacia el borde izquierdo de la tela para formar un pequeño festón. Extendiéndolo cerca de 7 mm (1/4") al derecho de la tela doblada.

Comience a coser lentamente en el doblez, cerciorándose de que la aguja sólo tome uno o dos hilos de la tela. (2)

Retire la tela cuando se termina el dobladillar.

Nota:

Para hacer el dobladillo invisible con mayor facilidad, use el prensatelas para dobladillo invisible, disponible con tus Distribuidor Autorizado. (Ver número de parte en la página 10)

F Ourlet invisible

Pour les ourlets sur les rideaux, pantalons, jupes, etc.

 Ourlet invisible pour tissus extensibles.

 Ourlet invisible pour tissus solides.

Régler le cadran de longueur de point dans la fourchette indiquée sur le diagramme à droite. Toutefois, les ourlets invisibles ne sont normalement pas cousus avec un réglage de longueur de point plus long. Régler le cadran de largeur de point sur un réglage approprié pour le poids/type de tissu cousu, dans la fourchette indiquée sur le diagramme sur la droite de la page. En général, un point plus étroit est utilisé pour les tissus plus légers et un point plus large est utilisé pour les tissus plus lourds. Faire un test en premier pour assurer que les réglages de la machine conviennent au tissu.

Ourlet invisible :

Rabattre l'ourlet à la largeur souhaitée et repasser. Replier (comme indiqué à la fig. 1) contre le côté droit du tissu avec le bord supérieur de l'ourlet s'allongeant d'environ 7 mm (1/4 de pouce) sur le côté droit du tissu plié.

Commencer à coudre lentement, en assurant que l'aiguille touche légèrement le haut plié pour attraper un ou deux fils de tissu. (2)

Déplier le tissu une fois que l'ourlet est terminé et repasser.

Remarque :

Pour faciliter la couture d'ourlet invisible, utiliser un pied pour ourlet invisible, disponible auprès de votre revendeur SINGER®. (Voir page 10 pour le numéro de pièce)

GB Sew 1-Step Buttonhole

Buttonhole sewing is a simple process that provides reliable results. However, it is strongly suggested to always make a practice buttonhole on a sample of your fabric and stabilizer.

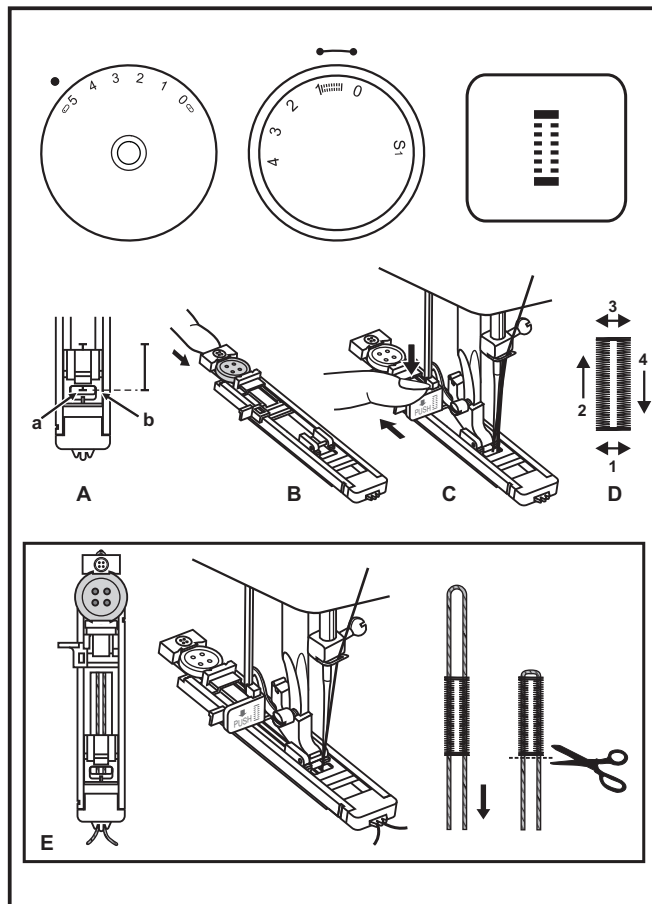
Making a Buttonhole

1. Using tailor's chalk, mark the position of the buttonhole on the fabric.
2. Attach the buttonhole foot and set the Pattern Selector Dial to "1".
Set stitch length dial to "1/4". Set the stitch width at "5". The width however may need to be adjusted according to the project, Sew a test first to determine this.
3. Lower the presser foot aligning the marks on foot with the marks on the fabric (A). (The front bar tack will be sewn first.) (Align the mark on the fabric (a) with the mark on the foot (b).)
4. Open the button plate and insert the button (B).
5. Lower the buttonhole lever and gently push it back (C).
6. While lightly holding the upper thread, start the machine.
7. Buttonhole stitching is done in the order (D).
8. Stop the machine when the buttonhole cycle has completed.

Making a Buttonhole on Stretch Fabrics (E)

When sewing buttonholes on stretch fabric, hook heavy thread or cord under the buttonhole foot. When the buttonhole is sewn the legs will overcast the cord.

1. Mark the position of the buttonhole on the fabric with the tailor's chalk, attach the buttonhole foot, and set the pattern selector dial to "1". Set stitch length dial to "1/4".
2. Hook the heavy thread onto the back end of the buttonhole foot, then bring the two heavy thread ends to the front of the foot, insert them into the grooves and temporarily tie them there.
3. Lower the presser foot and start sewing.
*Set the stitch width to match the diameter of the gimp thread.
4. Once sewing is completed, gently pull the heavy thread to remove any slack, then trim off the excess.



E Ojal de un sólo paso

Confeccionar ojales es un proceso sencillo que proporciona resultados fiables. Sin embargo, se recomienda realizar siempre un ojal de práctica en una muestra de tela e intercalar.

Confección de un ojal

1. Usando una tiza de sastre, marque la posición del ojal en la tela.
2. Coloque el prensatelas para ojales y ponga el disco selector de puntadas en "■".
3. Baje el prensatelas alineado a las marcas del prensatelas con las marcas en la tela (A). (Se coserá primero el hilvanado de la barra frontal). (Alinee la marca en la tela (a) con la marca en el prensatelas (b)).
4. Abra la placa del botón e inserte el botón. (B)
5. Baje el prensatelas para hacer ojales y empujela suavemente hacia atrás.
6. Mientras se sujeta ligeramente el hilo superior, de marcha a la máquina.
7. La puntada del ojal se realiza en orden (D).
8. Pare la máquina cuando se termine de coser el ojal.

Confección de un ojal en tejidos elásticos (E)

Al coser en telas elásticas, enganche el hilo grueso o cordonsillo bajo el prensatelas de ojales.

1. Marque la posición del ojal en la tela con la tiza de sastre, ponga el prensatelas para ojales y coloque el selector de puntadas en "■".
2. Enganche el hilo grueso en el extremo posterior del prensatelas para ojales, lleve luego los dos extremos del hilo grueso hacia la parte frontal del prensatelas, insértelos en las renuras y fíjelos allí temporalmente.
3. Baje el prensatelas y comience a coser.
*Ajuste el ancho de la puntada para casar con el diámetro del hilo entorchado
4. Una vez terminado el ojal, tire suavemente del hilo grueso para eliminar cualquier aflojamiento y luego recorte el sobrante.

F Couture de boutonnières en 1 étape

La couture de boutonnière est un processus simple qui assure des résultats fiables. Toutefois, il est fortement suggéré de toujours réaliser une boutonnière d'essai sur un échantillon de tissu et d'entoilage.

Faire une boutonnière

1. Avec une craie de tailleur, marquer la position de la boutonnière sur le tissu.
2. Poser le pied de boutonnière et régler le cadran de sélection de motifs sur "■".
Régler le cadran de longueur de point sur "■". Régler la largeur de point sur "5". Toutefois, la largeur peut avoir besoin d'être réglée selon le projet, faire un essai en premier afin de déterminer ceci.
3. Abaisser le pied presseur en alignant les marques sur le pied avec les marques sur le tissu (A). (Le renfort avant sera cousu en premier.) (Aligner la marque sur le tissu (a) avec la marque sur le pied (b).)
4. Ouvrir la plaque à boutonnière et insérer le bouton (B).
5. Abaisser le levier de boutonnière et le pousser doucement vers l'arrière (C).
6. Tout en tenant légèrement le fil du haut, mettre la machine en marche.
7. La couture de boutonnière se fait dans l'ordre (D).
8. Arrêter la machine lorsque le cycle de la boutonnière est terminé.

Faire une boutonnière sur des tissus extensibles (E)

Lorsque vous cousez des boutonnières sur tissu extensible, crochetez du fil épais ou un cordon sous le pied de boutonnière. Lorsque la boutonnière est cousue, les pieds surfileront le cordon.

1. Marquer la position de la boutonnière sur le tissu avec la craie de tailleur, poser le pied de boutonnière et régler le cadran de sélection de motif sur "■". Régler le cadran de longueur de point sur "■".
2. Crocheter le fil épais à l'arrière du pied pour boutonnière, puis ramener les deux bouts de fil épais à l'avant du pied, les insérer dans les rainures et les attacher temporairement.
3. Abaisser le pied presseur et commencer à coudre.
*Régler la largeur du point pour correspondre au diamètre du fil guimpeur.
4. Une fois que la couture est terminée, tirer avec précaution le fil épais pour le tendre, puis couper ce qui reste.

GB Sewing on Buttons

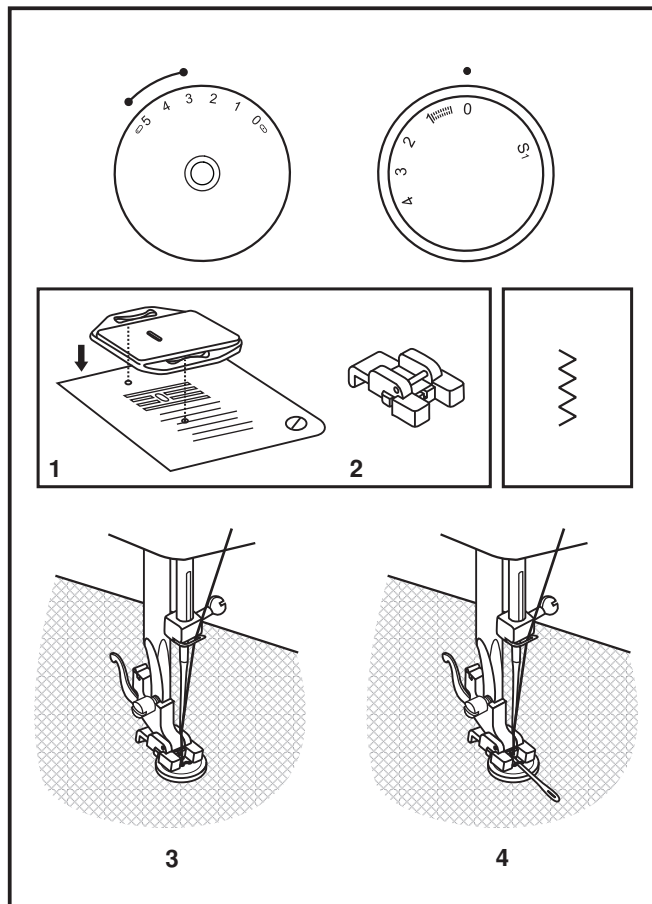
Install the darning plate. (1) Change the all purpose foot to the button sewing foot. (2) Set the stitch length to "0".

To sew a few securing stitches, set the machine for straight stitch, with the stitch width set at "0".

Raise the needle out of the fabric. Set the machine for zig-zag stitch, then set the width to number "3" - "5". Turn the handwheel to check that the needle goes cleanly into the left and right holes of the button. Adjust the stitch width, as needed, according to the distance between the holes of the button. Slowly sew on the button with about 10 stitches.

Raise the needle out of the fabric. Set the machine for straight stitch again, with the width at "0" sew a few securing stitches to finish.

If a shank is required, place a darning needle on top of the button and sew. For buttons with 4 holes, sew through the front two holes first, push the work forward and then sew through the back two holes.



E Pegado de botones

Coloque la placa cubre impelentes (1). Cambie el prensatelas especial para coser botones.(2) Ajuste el largo de puntada en "0"

Para coser algunas algunas puntadas, ajuste el ancho de puntada con la puntada en "0".

Coloque la aguja fuera de la tela. Coloque el selector de puntadas en la puntada de Zigzag, y ajuste el ancho de puntada entre "3" y "5". Gire el volante para comprobar que la aguja entra limpiamente en los agujeros derecho e izquierdo del botón. Ajuste el ancho de puntada como sea necesario de acuerdo a la distancia entre llos agujeros del botón. Cosa lentamente alrededor de 10 puntadas.

Saque la aguja de la tela. Ajuste el ancho de puntada otra vez en "0", cosa unas cuantas puntadas de seguridad para terminar.

Si precisa coser in tallo de botón. Utilice una aguja de zurcir en la parte superior del botón y cosa. Para botones con cuatro agujeros, cosa primero a traves de los dos agujeros frontales, empujar hacia adelante y luego cosa a través de los dos agujeros posteriores.

F Couture de boutons

Poser la plaque de reprisage. (1) Changer le pied presseur multi-usage pour le pied de couture de bouton. (2) Régler la longueur de point sur "0".

Pour coudre quelques points de fixation, régler la machine sur point droit, avec la largeur de point réglée sur "0".

Relever l'aiguille du tissu. Régler la machine sur point en zigzag, puis régler la largeur sur "3" à "5". Tourner le volant pour vérifier que l'aiguille entre proprement dans les trous gauches et droits du bouton. Régler la largeur de point, selon le besoin, suivant la distance entre les trous du bouton. Coudre lentement le bouton avec environ 10 points.

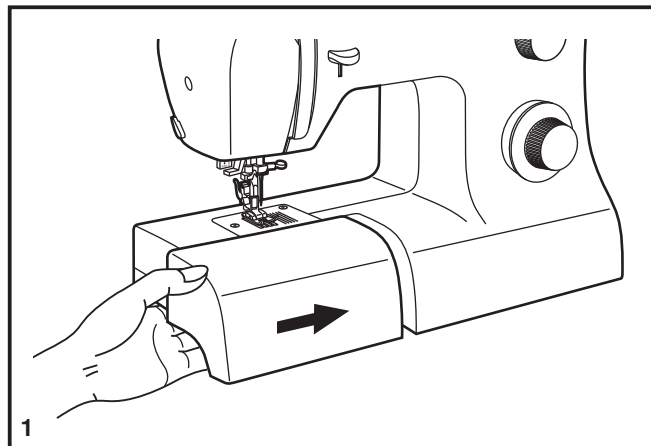
Relever l'aiguille du tissu. Régler à nouveau la machine sur point droit, avec la largeur sur "0" coudre quelques points de fixation pour finir.

Si un support est nécessaire, placer une aiguille à repriser en haut du bouton et coudre. Pour les boutons à 4 trous, coudre à travers les deux trous avant en premier, avancer l'ouvrage, puis coudre les deux trous arrières.

GB Installing the Removable Extension Table

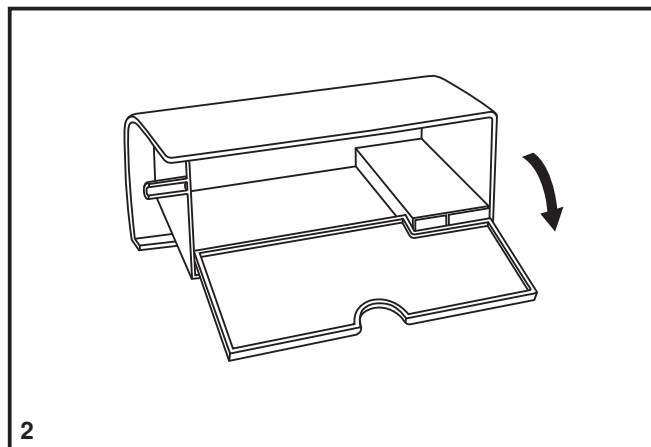
Hold the removable extension table horizontally, and push it in the direction of the arrow. (1)

To remove the extension table, pull it toward the left.



The inside of the removable extension table can be utilized as an accessory box.

To open, flip cover down as shown. (2)



E Instalación de la cubierta removible

Coloque la máquina en una superficie estable, empuje la cubierta removible como indica la flecha, y luego jale hacia afuera. (1)

El interior de la cubierta removible, se puede utilizar para guardar los accesorios de la máquina.

Para abrirla, elévela siguiendo la dirección de la flecha. (2)

F Installation du bras amovible

Maintenir le bras amovible en position horizontal et le pousser comme indiqué ci-contre. (1)

L'intérieur du bras amovible peut être utilisé comme boîte de rangement pour les accessoires.

Pour ouvrir, tirer vers vous comme indiqué ci-contre. (2)

GB Attaching the Presser Foot Shank

Raise the presser bar (a) with the presser foot lifter. Attach the presser foot shank (b) as illustrated. (1)

Attaching the presser foot

Lower the presser foot shank (b) using the presser foot lifter, until the cut-out (c) is directly above the pin (d). (2) The presser foot (f) will engage automatically.

Removing the presser foot

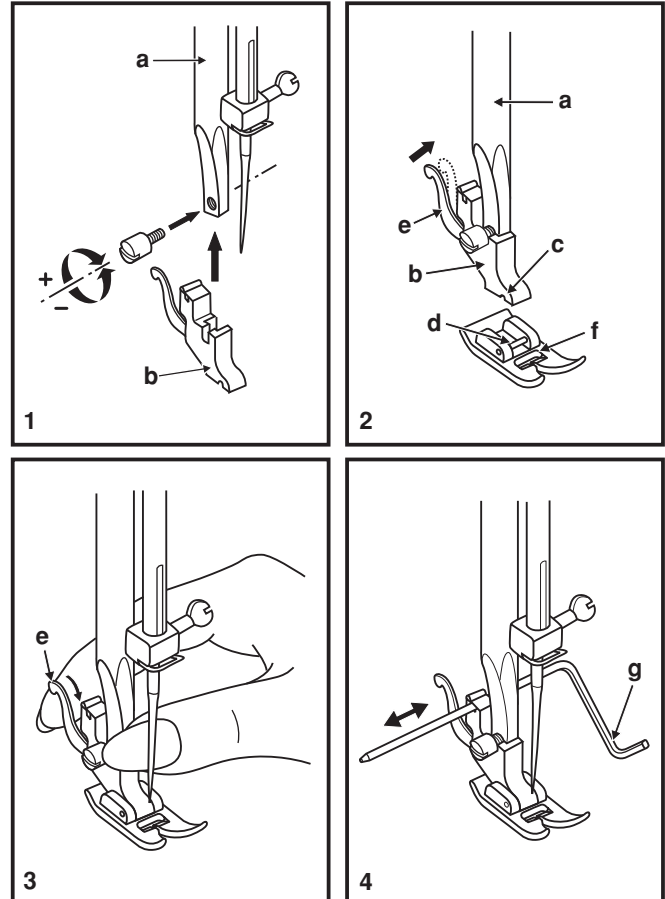
Raise the presser foot using the presser foot lifter. (3)
Raise the lever (e) and the foot disengages.

Attaching the edge/ quilting guide

Attach the edge/ quilting guide (g) in the slot as illustrated. Adjust as needed for hems, pleats, quilting, etc. (4)

Attention:

Turn power switch to off ("O") when carrying out any of the above operations!



E Colocación del portaprensatelas

Eleve la barra del prensatelas (a). Coloque el portaprensatelas (b) según se ilustra (1).

Colocación del prensatelas

Baje el portaprensatelas (b) hasta que el corte (c) esté directamente encima del perno (d). (2) Eleve la palanca (e) Baje el portaprensatelas (b) y el prensatelas (f) se engranará automáticamente.

Desmontaje del prensatelas

Eleve el prensatelas (3). Presione la palanca que se encuentra en la parte de atrás del portaprensatelas (e) y se desacoplará el prensatelas.

Colocación de la barra guía

Coloque la guía de costura (g) en la ranura según se ilustra. Ajuste de acuerdo a sus necesidades de costura. (4)

Atención:

Gire el interruptor principal a la posición ("O") cuando realice cualquiera de las anteriores operaciones.

F Poser le support du pied presseur

Relever la barre du pied (a) avec le releveur de pied presseur. Attacher le support du pied presseur (b) comme illustré. (1)

Poser le pied presseur

Abaisser le support du pied presseur (b) à l'aide du releveur de pied presseur, jusqu'à ce que la découpe (c) se trouve directement au-dessus de la broche (d). (2) Le pied presseur (f) s'enclenche automatiquement.

Retirer le pied presseur

Relever le pied presseur à l'aide du releveur de pied presseur. (3)

Relever le levier (e) et le pied se désenclenche.

Poser le guide-bord/guide pour quilting

Poser le guide-bord/guide pour quilting (g) dans la rainure, comme illustré. Régler selon le besoin pour les ourlets, plis, quilting, etc. (4)

Attention :

Eteindre l'interrupteur (sur "O") lorsque vous effectuez n'importe laquelle des opérations ci-dessus !

GB Needle/ Fabric/ Thread Chart

NEEDLE, FABRIC, THREAD SELECTION GUIDE

NEEDLE SIZE	FABRICS	THREAD
9-11 (70-80)	Lightweight fabrics-thin cottons, voile, silk, muslin, interlocks, cotton knits, tricots, jerseys, crepes, woven polyester, shirt & blouse fabrics.	Light-duty thread in cotton, nylon, polyester or cotton wrapped polyester.
11-14 (80-90)	Medium weight fabrics-cotton, satin, kettlecloth, sailcloth, double knits, lightweight woolens.	Most threads sold are medium size and suitable for these fabrics and needle sizes. Use polyester threads on synthetic materials and cotton on natural woven fabrics for best results. Always use the same thread on top and bottom.
14 (90)	Medium weight fabrics-cotton duck, woolen, heavier knits, terrycloth, denims.	
16 (100)	Heavyweight fabrics-canvas, woolens, outdoor tent and quilted fabrics, denims, upholstery material (light to medium).	
18 (110)	Heavy woolen, overcoat fabrics, upholstery fabrics, some leathers and vinyls.	Heavy duty thread, carpet thread.

IMPORTANT: Match needle size to thread size and weight of fabric.

NEEDLE, FABRIC SELECTION

NEEDLES	EXPLANATION	TYPE OF FABRIC
SINGER® 2020	Standard sharp needles. Sizes range thin to large. 9 (70) to 18 (110).	Natural woven fabrics-wool, cotton, silk, etc. Not recommended for double knits.
SINGER® 2045	Semi-ball point needle, scarfed. 9 (70) to 18 (110).	Natural and synthetic woven fabrics, polyester blends. Knits-polyesters, interlocks, tricot, single and double knits. Also sweater knits, Lycra®, swimsuit fabric, elastic.
SINGER® 2032	Leather needles. 12 (80) to 18 (110).	Leather, vinyl, upholstery. (Leaves smaller hole than standard large needle.)

Note :

1. For best sewing results always use genuine SINGER® needles.
2. Replace needle often (approximately every other garment) and/ or at first thread breakage or skipped stitches.

E Guía de selección de agujas/ telas/ hilos

GUÍA DE SELECCIÓN DE AGUJAS/ TELAS/ HILOS

CALIBRE DE LA AGUJA	TELA	HILO
9-11 (70-80)	Telas de poco peso - algodones delgados, Voile, sarga, seda, muselina, interlocks (puntadas entrelazadas), tejidos de algodón, tricots, jerseys, crepés, poliéster tejido, telas para camisas y blusas.	Hilo ligeros en algodón, nylon, poliéster o poliéster bordado.
11-14 (80-90)	Telas de peso medio, raso, lona, tela de velas, géneros de punto doble, tejidos de lana.	La mayoría de los hilos son de tamaño medio y adecuados para estos tejidos y tamaños de aguja. Use hilos de poliéster en materiales sintéticos y de algodón en los tejidos naturales para obtener mejores resultados. Use siempre el mismo hilo en el las partes superior e inferior.
14 (90)	Telas de peso medio, tejidos de lona, tejidos de lana cardada, tejidos de punto gruesos, mezclilla.	
16 (100)	Telas pesados - lonas, tejidos de lana cardada, tejidos acolchados y lona para tiendas de campaña de exteriores, denims, material de tapicería (ligero a medio).	
18(110)	Tejidos de lana cardada gruesos, tejidos para abrigos de vestir, tejidos para tapicerías, algunos cueros y	Hilo robusto, hilo para alfombras.

NOTA IMPORTANTE: Hay que adaptar el tamaño de la aguja al tamaño del hilo y al peso del la tela.

SELECCIÓN DE AGUJA Y DE TELA

AGUJAS	EXPLICACION	TIPO DE TEJIDO
SINGER® 2020	Agujas de afilado normal. Gama de tamaño desde delgada a grande: 9 (70) a 18 (110).	Telas de tejido normal - lana. Algodón, seda, etc. No recomendada para tejidos de punto.
SINGER® 2045	Agujas de punta semiesférica, biselada. 9 (70) a 18 (110).	Tejidos naturales y sintéticos, mezclas de poliéster, tejidos de punto poliéster entrelazados, tricots, puntos simples y dobles. También puntos de jerseys, Licra®, tejidos para trajes de baño, tejidos
SINGER® 2032	Agujas para cuero. 11 (80) a 18 (110).	Cuero, vinilo, tapicería (deja un agujero más pequeño que la aguja grande estándar.

Nota:

1. Para mejores resultados de la costura, utilice solamente agujas SINGER® originales.
2. Cambie la aguja con frecuencia (aproximadamente cada dos prendas) y/ o a los primeros hilos rotos o fallas en las puntadas.

F Table de correspondance de l'aiguille, du tissu et du fil

GUIDE DE SÉLECTION DE L'AIGUILLE, DU TISSU ET DU FIL

DIMENSIONS DE L'AIGUILLE	TISSUS	FIL
9-11 (70-80)	Tissus légers, cotons légers, voile, serge, soie, mousseline, Qiana, tissu interlock, tricot de coton, tricot, jerseys, crêpes, polyester tissé, tissus pour chemises et blouses.	File de coton léger, nylon, polyester ou de coton enrobé de polyester.
11-14 (80-90)	Tissus d'épaisseur moyenne, coton, satin, kettlecloth, tissu de marine, jersey double, lainages légers.	La plupart des types de fils vendus sont de calibre moyen et conviennent pour ces tissus et dimensions d'aiguille. Utiliser un fil polyester pour des tissus synthétiques et un fil de coton pour les fibres naturelles et tissées pour un meilleur résultat. Toujours utiliser le même fil sur la bobine et dans la canette.
14 (90)	Tissus d'épaisseur moyenne, cirés en coton, lainage, jerseys plus épais, tissus éponge et jeans.	
16 (100)	Tissus épais, canevas, lainage, tentes et tissus courtepoinette, jeans, tissus pour rembourrage (légers et moyens).	
18 (110)	Lainage épais, tissus pour manteaux et pardessus, tissus pour rembourrage, certains cuirs et vinyle.	Fil résistant, fil pour tapis.

IMPORTANT: Adapter les dimensions de l'aiguille au fil et à la qualité du tissu.

SÉLECTION DE L'AIGUILLE ET DU TISSU

AIGUILLES	EXPLICATIONS	TYPE DE TISSU
SINGER® 2020	Aiguille pointue réglementaire. La dimension varie de fine à grande. 9 (70) à 18 (110).	Tissus naturels tissés laine, coton, soie, etc. Qiana. N'est pas recommandé pour des jerseys doubles.
SINGER® 2045	Aiguille à pointe ronde. 9 (70) à 18 (110).	Tissus naturels et synthétiques tissés, mélanges polyester, tricot en polyester, tissu interlock, jerseys simples et doubles. Également, tissu en Lycra®, tissu pour maillots de bain, tissu élastiques.
SINGER® 2032	Aiguilles pour cuir 12 (80) à 18 (110).	Cuir, vinyle, tissu pour rembourrage. (Fait de plus petits trous que les grandes aiguilles standard).

NOTE:

1. Pour de meilleurs résultats, n'utilisez que des aiguilles authentiques SINGER®.
2. Remplacez régulièrement l'aiguille (chaque fois que vous commencez un nouveau vêtement) et/ou quand le fil casse ou les points sautent.

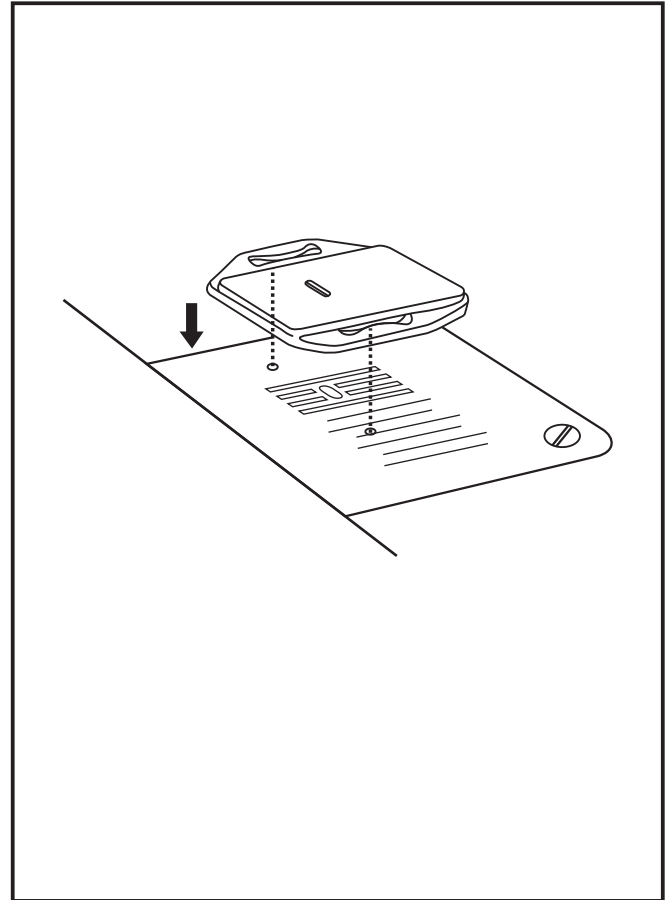
GB Darning Plate

For certain types of work, (e.g. darning or free-hand embroidery), the darning plate must be used.

Install the darning plate as illustrated.

For normal sewing, remove the darning plate.

For free-motion sewing it is recommended to use a darning/embroidery foot, available as an optional accessory from SINGER® retailers. (See page 9 for part number of darning/embroidery foot)



E Placa cubre impelentes

Si la ropa no tiene que ser guiada por la máquina, como por ejemplo para zurcir o para bordar a mano libre, etc. entonces hay que colocar la placa cubre impelentes.

Instalar la placa cubre impelentes según la ilustración.

Para los trabajos comunes, quitar la placa cubre impelentes.

Para el bordado libre, se recomienda usar el prensatelas especial para bordar, el cual es un accesorio opcional disponible con tu Distribuidor autorizado (para ver el número de parte, vea la página 10).

F Plaque à repriser

Pour certains types de travaux, (par ex. reprisage ou broderie à main levée), la plaque à repriser doit être utilisée.

Installer la plaque à repriser comme illustré.

Pour la couture normale, retirer la plaque à repriser.

Pour la couture en piqué libre, il est recommandé d'utiliser un pied de reprisage/broderie, disponible comme accessoire optionnel auprès des revendeurs SINGER®. (Voir page 10 pour le numéro de pièce du pied de reprisage/broderie)

GB Inserting & Changing Needles

Change the needle regularly, especially if it is showing signs of wear and causing problems. For best sewing results always use SINGER® Brand Needles.

Insert the needle as illustrated as follows:

- A. Loosen the needle clamp screw and tighten again after inserting the new needle. (1)
- B. The flat side of the shaft should be towards the back.
- C/D. Insert the needle as far up as it will go.

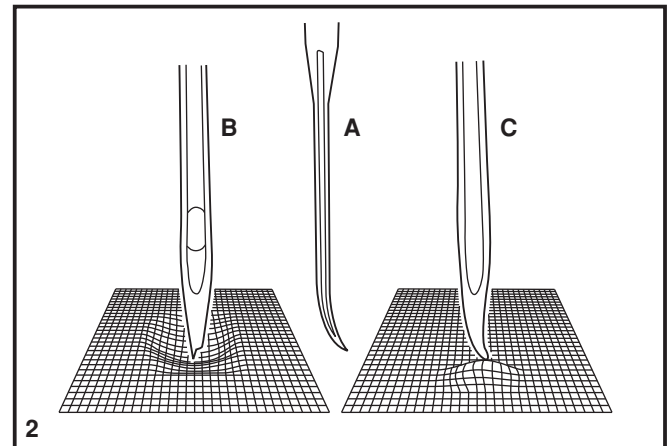
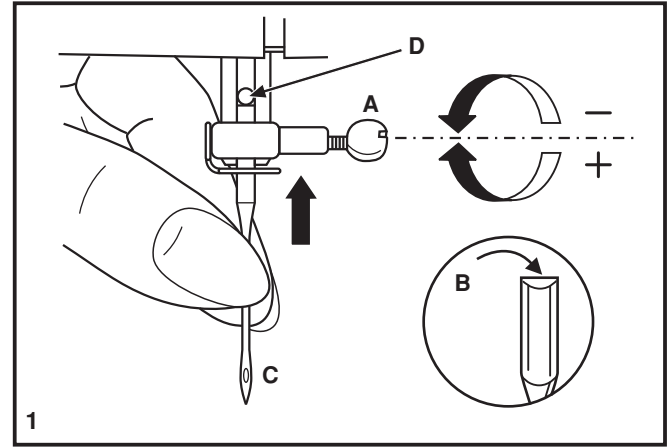
Attention:

Turn power switch to off ("O") before inserting or removing the needle.

Needles must be in perfect condition. (2)

Problems can occur with:

- A. Bent needles
- B. Damaged points
- C. Blunt needles



E Colocación y cambio de agujas

Cambie la aguja preiódicamente, sobre todo si muestra signos de desgaste y origina problemas. Para mejores resultados de la costura, utilice siempre agujas originales de SINGER®.

Inserta la aguja como se ilustra:

- A. Afloje el tornillo de la abrazadera de la aguja y vuélvalo a apretar después de insertar la aguja nueva. (1)
- B. El lado plano de la aguja debe quedar hacia la parte posterior.
- C/D. Inserte la aguja lo más arriba posible.

Atención:

Apague el interruptor principal ("O") antes de insertar o retirar la aguja.

Las agujas deben estar en buenas condiciones. (2)

Pueden producirse problemas con:

- A. Agujas torcidas
- B. Puntas deterioradas
- C. Agujas despuntadas

F Insertion et changement d'aiguille

Remplacer l'aiguille régulièrement, plus particulièrement si elle indique des signes d'usure et cause des problèmes. Pour obtenir les meilleurs résultats, toujours utiliser des aiguilles fabriquées par SINGER®.

Insérer l'aiguille tel qu'indiqué ci-contre. (1)

- A. Desserrer la vis du pince aiguille et la resserrer après avoir inséré une nouvelle aiguille. (1)
- B. Le côté plat de la tige doit être face à l'arrière.
- C/D. Insérer l'aiguille jusqu'au bout.

Attention:

Mettre l'interrupteur d'alimentation sur arrêt ("O") avant d'insérer ou de retirer l'aiguille.

Les aiguilles doivent être en parfait état. (2)

Des problèmes peuvent survenir si:

- A. L'aiguille est tordue
- B. L'extrémité de l'aiguille est endommagée
- C. L'aiguille est épointée

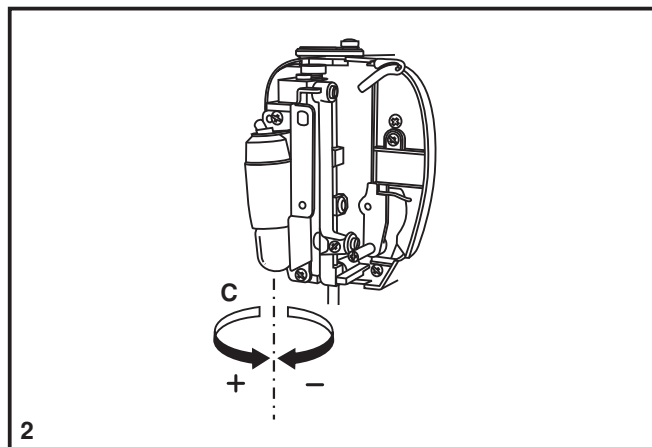
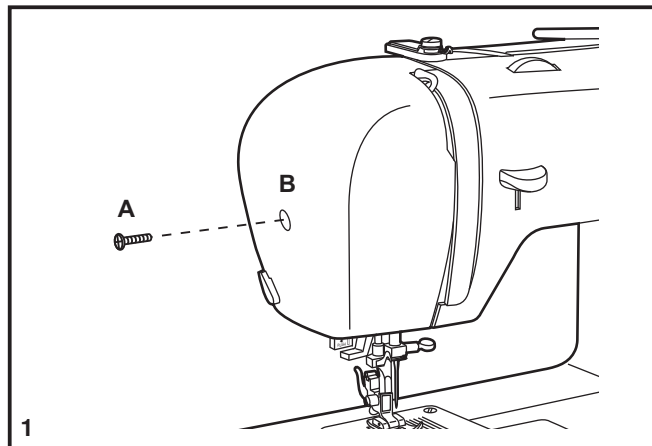
GB Changing the Bulb

Disconnect the machine from the power supply by removing the plug from the main socket!

Replace bulb with same type rated 10 watts (110-120V area) or 15 watts (220-240V area).

- Loosen screw (A) as illustrated. (1)
- Remove the face plate (B).
- Unscrew the bulb and install a new one (C). (2)
- Replace the face plate and tighten screw.

Should there be any problem, consult your SINGER® retailer.



E Cambio de la bombilla

Desconecte la máquina de la alimentación principal retirando el conector desde la toma de corriente.

Sustituir la bombilla con otra del mismo tipo de 10 vatios (tensión de 110-120V área) o 15 vatios (tensión de 220-240V área).

- Afloje el tornillo (A) según se ilustra. (1)
- Retire la placa frontal (B).
- Desenroscar la bombilla e instalar una nueva (C). (2)
- Volver a colocar la placa frontal y apretar el tornillo.

Si surge algún problema, consulte con su distribuidor local.

F Changement de l'ampoule

Débrancher la machine de l'alimentation électrique en retirant la prise!

Remplacer l'ampoule par une ampoule du même type de 10 Watts (pour 110-120V) ou 15 watts (pour 220-240V).

- Desserrer la vis (A) comme indiqué. (1)
- Enlever la plaque frontale (B).
- Dévisser l'ampoule et installer une nouvelle (C). (2)
- Reposer la plaque frontale et visser la vis.

En cas des problèmes, vous adresser au magasin SINGER® le plus proche.

GB Troubleshooting Guide

Problem	Cause	Correction
Upper thread breaks	<ol style="list-style-type: none">1. The machine is not threaded correctly.2. The thread tension is too tight.3. The thread is too thick for the needle.4. The needle is not inserted correctly.5. The thread is wound around the spool holder pin.6. The needle is damaged.	<ol style="list-style-type: none">1. Rethread the machine.2. Reduce the thread tension. (lower number)3. Select a larger needle.4. Remove and reinsert the needle. (flat side towards the back)5. Remove the reel and wind thread onto reel.6. Replace the needle.
Lower thread breaks	<ol style="list-style-type: none">1. The bobbin case is not inserted correctly.2. The bobbin case is threaded wrong.3. The lower thread tension is too tight.	<ol style="list-style-type: none">1. Remove and reinsert the bobbin case and pull on the thread. The thread should pull easily.2. Check both bobbin and bobbin case.3. Loosen lower thread tension as described.
Skipped stitches	<ol style="list-style-type: none">1. The needle is not inserted correctly.2. The needle is damaged.3. The wrong size or type of needle has been used.4. The foot is not attached correctly.	<ol style="list-style-type: none">1. Remove and reinsert needle. (flat side towards the back)2. Insert a new needle.3. Choose a needle to suit the thread and fabric.4. Check and attach correctly.
Needle breaks	<ol style="list-style-type: none">1. The needle is damaged.2. The needle is not correctly inserted.3. Wrong needle size for the fabric.4. The wrong foot is attached.	<ol style="list-style-type: none">1. Insert a new needle.2. Insert the needle correctly. (flat side towards the back)3. Choose a needle to suit the thread and fabric.4. Select the correct foot.
Loose stitches	<ol style="list-style-type: none">1. The machine is not correctly threaded.2. The bobbin case is not correctly threaded.3. Needle/ fabric/ thread combination is wrong.4. Thread tension wrong.	<ol style="list-style-type: none">1. Check the threading.2. Thread the bobbin case as illustrated.3. The needle size must suit the fabric and thread.4. Correct the thread tension.
Seams gather or pucker	<ol style="list-style-type: none">1. The needle is too thick for the fabric.2. The stitch length is incorrectly adjusted.3. The thread tension is too tight.	<ol style="list-style-type: none">1. Select a finer needle.2. Readjust the stitch length.3. Loosen the thread tension.
Uneven stitches, uneven feed	<ol style="list-style-type: none">1. Poor quality thread.2. The bobbin case is incorrectly threaded.3. Fabric has been pulled.	<ol style="list-style-type: none">1. Select a better quality thread.2. Remove bobbin case, thread and insert correctly.3. Do not pull on the fabric while sewing, let it be drawn through by the machine.
The machine is noisy	<ol style="list-style-type: none">1. The machine must be lubricated.2. Lint or oil have collected on the hook or needle bar.3. Poor quality oil has been used.4. The needle is damaged.	<ol style="list-style-type: none">1. Lubricate as described.2. Clean the hook and feed dog as described.3. Only use good quality sewing machine oil.4. Replace the needle.
The machine jams	Thread is caught in the hook.	Remove the upper thread and bobbin case, turn the handwheel backwards and forwards by hand and remove the thread. Lubricate as described.

E Problemas y soluciones

Problema	Causa	Solución
El hilo superior se rompe	<ol style="list-style-type: none">1. La máquina está mal enhebrada.2. La tensión del hilo es demasiado fuerte.3. El hilo es demasiado grueso para la aguja.4. La aguja no está colocada correctamente.5. El hilo se ha enredado en la caja bobina.6. La aguja está torcida o despuntada.	<ol style="list-style-type: none">1. Enhebrar la máquina correctamente.2. Disminuir la tensión del hilo superior. (número menor)3. Usar una aguja más gruesa.4. Colocar la aguja correctamente. (el lado plano hacia atrás)5. Sacar la bobina y devanar el hilo.6. Cambiar la aguja.
Salto de puntadas	<ol style="list-style-type: none">1. La aguja no está colocada correctamente.2. La aguja está torcida o despuntada.3. Se ha colocado una aguja incorrecta.4. Se ha colocado un prensatelas incorrecto.	<ol style="list-style-type: none">1. Colocar la aguja correctamente. (el lado plano hacia atrás)2. Cambiar la aguja3. Adaptar la aguja al tejido y al hilo.4. Comprobar si se ha colocado el prensatelas adecuado.
La aguja se rompe	<ol style="list-style-type: none">1. La aguja está torcida o despuntada.2. La aguja no está colocada correctamente.3. Grosor incorrecto de la aguja para la tela.4. Se ha colocado un prensatelas incorrecto.	<ol style="list-style-type: none">1. Cambiar la aguja2. Colocar la aguja correctamente (el lado plano hacia atrás)3. Adaptar la aguja al tejido y al hilo4. Usar el prensatelas correcto.
Puntadas sueltas	<ol style="list-style-type: none">1. La máquina está mal enhebrada.2. La caja bobina está mal enhebrada.3. La combinación de aguja/tela/hilo está mal.4. La tensión de hilo es inadecuada.	<ol style="list-style-type: none">1. Revisar la puntada2. Enhebrar la caja bobina según se ilustra.3. El calibre de la aguja debe ser apto para la tela y el hilo.4. Corregir la tensión del hilo.
La costura se encoge, la tela se frunce	<ol style="list-style-type: none">1. La aguja es demasiado gruesa para el tejido.2. El largo de la puntada está mal regulado.3. La tensión del hilo es demasiado fuerte.	<ol style="list-style-type: none">1. Usar una aguja más fina.2. Regular correctamente el largo de la puntada.3. Aflojar la tensión del hilo.
Puntadas desiguales, arraste no uniforme	<ol style="list-style-type: none">1. Calidad de hilo deficiente.2. La caja bobina está mal enhebrado.3. La tela está tensionada.	<ol style="list-style-type: none">1. Seleccionar un hilo de mejor calidad.2. Retirar la la caja bobina y re-enhebrar e insertar correctamente.3. No tire de la tela cuando está cosiendo, deje que avance al ritmo de la máquina.
La máquina hace ruido	<ol style="list-style-type: none">1. Hay que lubricar la máquina.2. Pelusa pegada en el gartio o en la barra prensatelas.3. Calidad deficiente del aceite usado.4. La aguja dañada.	<ol style="list-style-type: none">1. Lubricar la máquina según las instrucciones.2. Limpiar el gartio y el transportador conforme a las instrucciones.3. Llevar la máquina al distribuidor para su limpieza y reparación adecuadas.4. Cambiar la aguja.
Máquina obstruida	El hilo está atorado en el gancho.	Retirar el hilo superior y la bobina, girar a mano el volante hacia atrás y adelante y eliminar los restos de hilo. Lubricar.

F Guide de dépannage

Problème	Cause	Solution
Le fil supérieur casse	<ol style="list-style-type: none">1. La machine n'est pas correctement enfilée.2. La tension du fil est trop élevée.3. Le fil est trop gros pour l'aiguille.4. L'aiguille n'est pas bien insérée.5. Le fil est enroulé autour du porte bobine.6. L'aiguille est endommagée.	<ol style="list-style-type: none">1. Réenfiler la machine.2. Réduire la tension. (valeur inférieure)3. Choisir une aiguille plus grosse.4. La retirer et la réinsérer. (côté plat vers l'arrière)5. Retirer la canette et enrouler le fil.6. Remplacer.
Le fil inférieur casse	<ol style="list-style-type: none">1. Le boîtier n'est pas bien inséré.2. Le boîtier n'est pas bien enfilé.3. La tension inférieure est trop élevée.	<ol style="list-style-type: none">1. Réinsérer le boîtier de façon correcte.2. Contrôler la canette et le boîtier.3. Réduire la tension du fil de canette.
Points manqués	<ol style="list-style-type: none">1. L'aiguille n'est pas bien insérée.2. L'aiguille est endommagée.3. Une aiguille de dimensions incorrectes a été utilisée.4. Le mauvais pied a été utilisé.	<ol style="list-style-type: none">1. La retirer et la réinsérer. (côté plat vers l'arrière)2. Remplacer.3. Choisir une aiguille convenant au fil et au tissu.4. Vérifiez et fixez le bon pied de biche.
L'aiguille casse	<ol style="list-style-type: none">1. L'aiguille est endommagée.2. L'aiguille n'est pas bien insérée.3. Aiguille de mauvaises dimensions pour le tissu.4. Le mauvais pied a été fixé.	<ol style="list-style-type: none">1. Insérer une nouvelle aiguille.2. Insérer l'aiguille correctement. (côté plat vers l'arrière)3. Choisir une aiguille convenant au fil et au tissu.4. Choisir le bon pied.
Points lâches	<ol style="list-style-type: none">1. La machine n'est pas correctement enfilée.2. Le boîtier n'est pas bien enfilé.3. La combinaison aiguille/ tissu/ fil n'est pas la bonne.4. La tension du fil est mauvaise.	<ol style="list-style-type: none">1. Vérifier l'enfilage.2. Enfiler à nouveau correctement.3. Choisir une aiguille/ fil /tissu adéquat.4. Corriger la tension du fil.
La couture fronce	<ol style="list-style-type: none">1. L'aiguille est trop grosse pour le tissu.2. La longueur de point n'a pas été bien ajustée.3. La tension du fil est trop élevée.	<ol style="list-style-type: none">1. Choisir une aiguille plus fine.2. Réajuster la longueur de point.3. Réduire la tension.
Points irréguliers, Entraînement irrégulier	<ol style="list-style-type: none">1. Le fil est de qualité inférieure.2. Le boîtier n'est pas bien enfilé.3. Le tissu a été tiré.	<ol style="list-style-type: none">1. Choisir un fil de meilleure qualité.2. Retirer la canette réenfiler et l'insérer correctement.3. Ne pas tirer sur le tissu en cousant. Laisser la machine entraîner le tissu.
La machine est bruyante	<ol style="list-style-type: none">1. La machine doit être lubrifiée.2. De la poussière ou de l'huile s'est accumulée sur le crochet ou la barre d'aiguille.3. De l'huile de qualité inférieure a été utilisée.4. L'aiguille est endommagée.	<ol style="list-style-type: none">1. Demander un entretien à un magasin SINGER®.2. Nettoyer le crochet et ses griffes d'entraînement comme décrit.3. Utilisez de l'huile SINGER®.4. Remplacer.
La machine se bloque	Du fil est coincé dans le crochet.	Retirer le fil supérieur et la bobine, tourner manuellement le volant vers l'avant et vers l'arrière puis retirer les restes de fil.

