

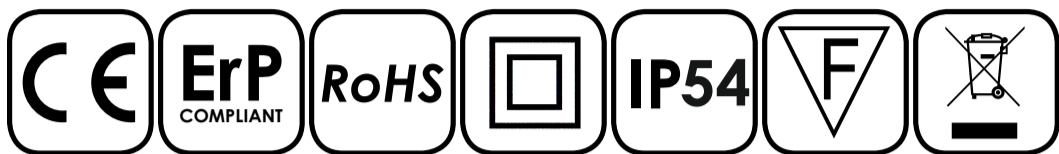


# DecaLED® Cakera Surface Mount Range

www.decaled.com

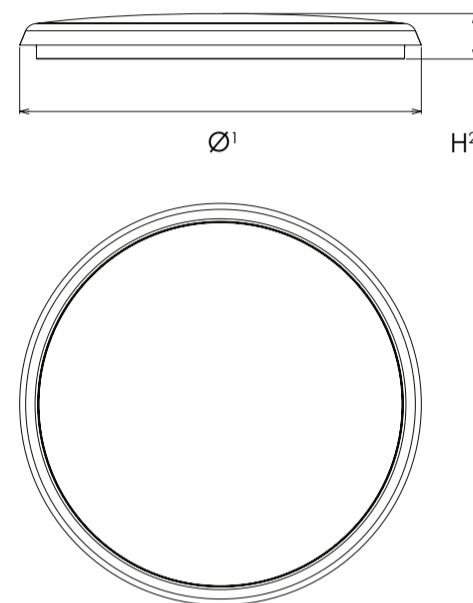
## Product code(s)

94405208, 94405308, 94405358, 94405408



## Technische specificaties | Technical specifications

	94405208	94405308	94405358	94405408
Wattage   Power	12 W	18 W	25 W	30 W
Voltage driver	220-240V ~50Hz			
Dimbaar   Dimmable	Fase-afsnij   Trailing-Edge			
Power factor	> 0,9			
Kleur   Colour	Warm white			
Kleurtemperatuur   Color temperature	3000 °K			
Stralingshoek   Beam angle	120°			
Lumenstroom   Luminous flux	1070 Lm	1530 Lm	2075 Lm	2400 Lm
Gemid. levensduur   Expected life time	40000 hours			
Afmetingen   Dimensions Ø <sup>1</sup> / H <sup>2</sup>	200 x 48mm	300 x 40mm	350 x 40mm	400 x 52mm



## Veiligheidsinstructies

- Laat dit product installeren en onderhouden door een erkend installateur.
- De beschikbare netspanning mag niet hoger zijn dan de spanning in de specificaties van deze handleiding.
- Houd dit product buiten het bereik van kinderen en onbevoegden.
- Elektrocutfgevaar bij het openen van het product.** Raak geen kabels aan die onder spanning staan om dodelijke elektrische schokken te vermijden. Open de behuizing niet zelf. Laat het onderhoud van het product over aan een erkend installateur.
- Dit verlichtingsproduct heeft geen ingebouwde voorziening om het los te koppelen van het spanningsnet. Isoleer het product elektrisch voor de installatie of onderhoud. Zorg ervoor dat het stroomsnoer niet gekneld of geplooid is en bescherm het tegen beschadigingen. **Waarschuwing!** Indien de voedingskabel beschadigd is, dan moet deze door de fabrikant, diens servicedienst, of een gelijkwaardig bekwaam persoon vervangen worden om gevaar te voorkomen.
- Attentie:** mogelijk gevaarlijke optische straling uitgezonden door dit product. Kijk nooit rechtstreeks in de lichtbron. Dit kan leiden tot oogletsel.
- Attentie:** dit product wordt warm tijdens het gebruik.
- Gebruik het product conform IP65 beschermingsklasse.** Product slechts gebruiken met contacten die op adequate wijze afgedicht zijn. Voor het afdichten van verbindingen en open einden slechts geschikte krimpmoffen gebruiken.
- Gebruik het led armatuur niet indien de beschermplaat / cover gebarsten of gebroken is. Ontkoppel het product onmiddellijk. De beschermplaat / cover is niet vervangbaar.
- Alle elektrotechnische installaties dienen te worden uitgevoerd volgens de **IEE bedradingsrichtlijnen**.

## Reiniging en onderhoud

- Dit verlichtingsproduct heeft geen ingebouwde voorziening om het los te koppelen van het spanningsnet. Isoleer het product elektrisch voor de installatie of onderhoud.
- Alle gebruikte schroeven moeten goed zijn aangespannen en mogen geen sporen van roest vertonen.
- De behuizing, de zichtbare delen, de montagebeugels en de montageplaats (bv. het plafond of bevestigingsveren) mogen niet vervormd zijn of aangepast worden (geen extra gaten in montagebeugels boren, aansluitingen niet verplaatsen, enz.).
- Mechanisch bewegende delen mogen geen sporen van slijtage vertonen en mogen niet onregelmatig bewegen.
- De voedingskabels mogen niet beschadigd zijn. Laat het product onderhouden door een erkend installateur.
- Indien de beschermplaat / cover beschadigd is, moet u het armatuur onmiddellijk loskoppelen van het spanningsnet. Gebruik het armatuur niet indien de beschermplaat / cover gebarsten of gebroken is. Bij beschadigingen is het product niet meer IP54 beschermd en mag dit niet meer onder vochtige omstandigheden worden toegepast. De beschermplaat / cover is niet vervangbaar.
- De gebruiker mag geen onderdelen vervangen.
- Bestel eventuele reserveonderdelen bij uw plaatselijke verdeler.
- Maak het product geregeld schoon met een vochtige, niet pluizende doek.
- Gebruik geen alcohol of oplosmiddelen voor de reiniging.
- Test de verlichting en de accu periodiek, conform landelijke en/of Europese richtlijnen.

## Safety instructions

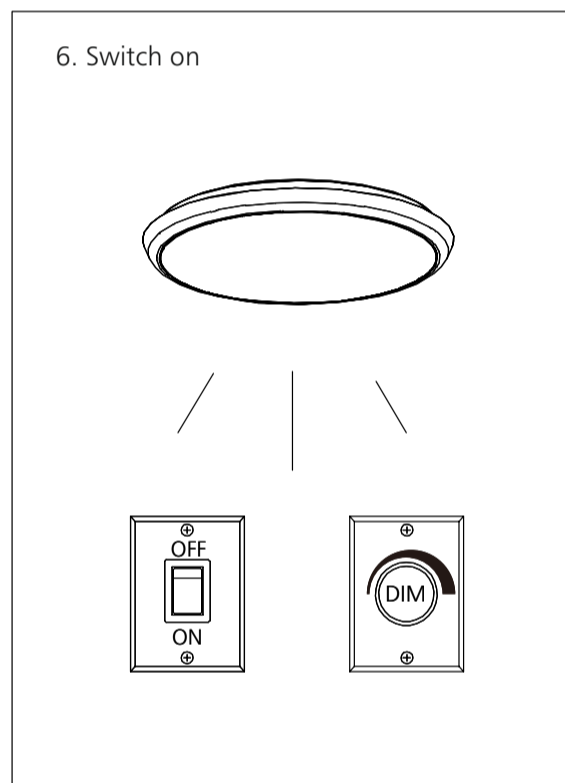
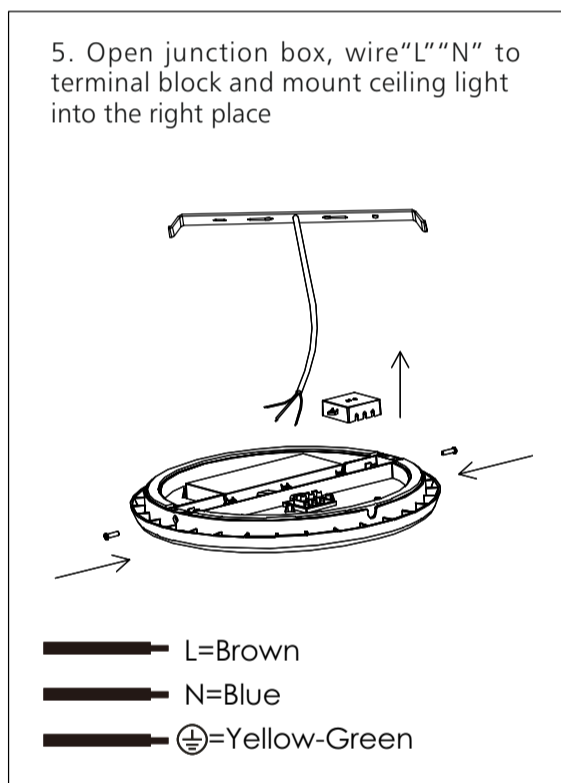
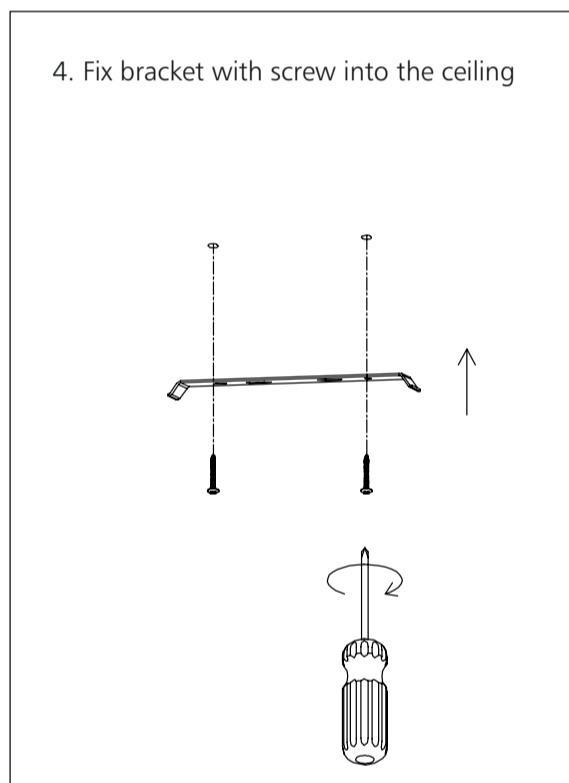
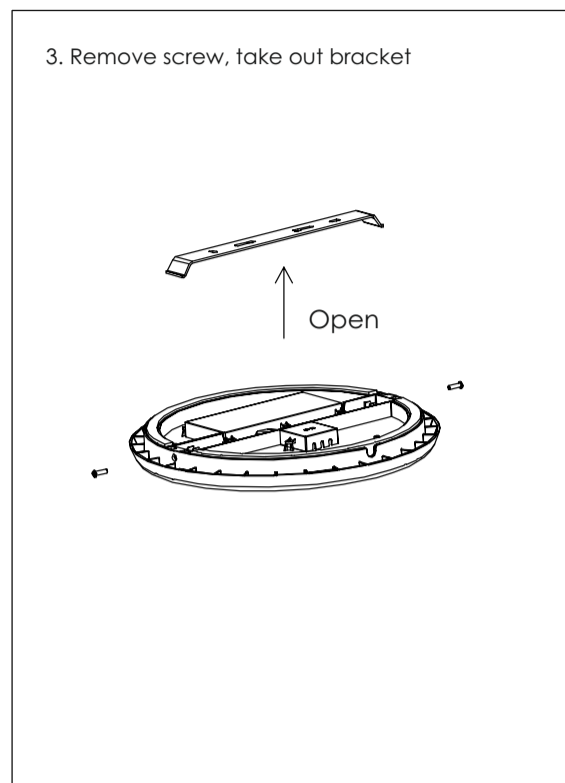
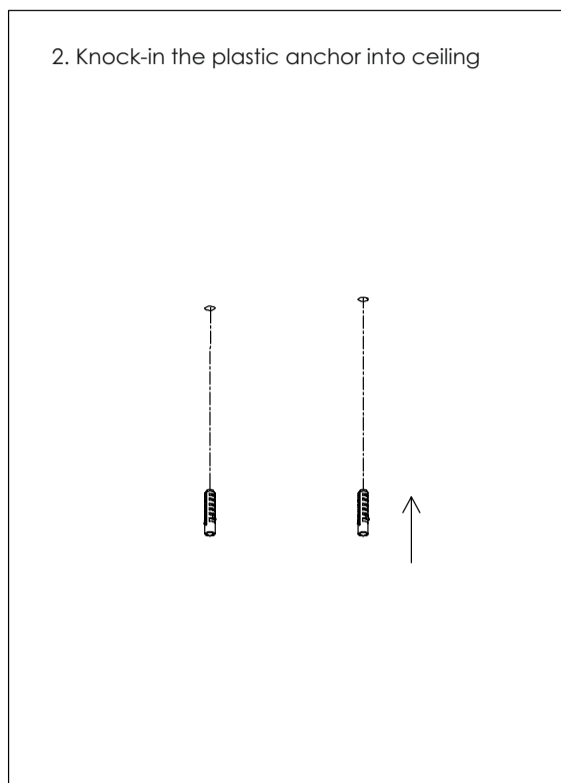
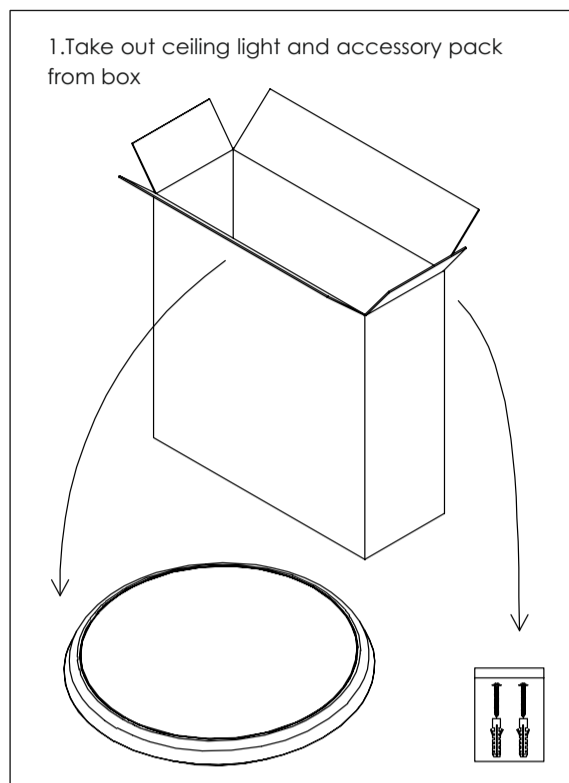
- A qualified technician shall install and service this device.
- Make sure that the available voltage does not exceed the voltage stated in the specifications of this manual.
- Keep this device away from children and unauthorized users.
- Risk of electroshock when opening the cover.** Touching live wires can cause life-threatening electroshocks. Do not disassemble or open the housing yourself. Have the device repaired by qualified personnel.
- This luminaire does not have a built-in device to disconnect it from the electric mains. Make sure to electrically isolate the luminaire before installation or maintenance activities are performed. Do not crimp the power cord and protect it against damage. **Warning!** If the power cord is damaged, it must be replaced by the manufacturer, its service agent, or similarly qualified persons in order to avoid any hazard.
- Caution:** possibly hazardous optical radiation emitted from this product. Do not look straight into the light source. Eye injury may result.
- Caution:** device heats up during use.
- Utilize the product according to IP65 protection class.** Operate the product only when all contacts are sealed. Use only appropriate shrinking sleeves for sealing of contacts.
- Do not use the luminaire with a cracked or broken protective shield. Disconnect immediately from the mains. The protective shield is not replaceable.
- All electrical installations must be carried out according to **IEE wiring regulations**.

## Cleaning and maintenance

- This luminaire does not have a built-in device to disconnect it from the electric mains. Make sure to electrically isolate the luminaire before installation or maintenance activities are performed.
- All screws shall be tight and free of corrosion.
- The housing, the visible parts, the mounting supports and the installation location (e.g. ceiling, suspension, etc.) shall not be deformed, modified or tampered with; e.g. do not drill extra holes in mounting supports, do not change the location of the connections.
- Mechanically moving parts must not show any signs of wear and tear.
- The electric power supply cables must not show any damage.
- Have a qualified technician maintain the device.
- If the protective shield / cover is damaged, disconnect the luminaire immediately from the mains. Do not use the luminaire with a cracked or broken protective shield / cover. In case of damage, the product is no longer IP54 protected and this should not be used in humid conditions. The protective shield / cover is not replaceable.
- There are no user-serviceable parts.
- Contact your dealer for spare parts if necessary.
- Wipe the device regularly with a moist, lint-free cloth.
- Do not use alcohol or solvents for cleaning.
- Test the lighting and the battery periodically, in accordance with national and / or European regulations.

## Installatie

- **Respecteer altijd de veiligheidsinstructies! Neem deze door voordat u met de installatie begint.**
- Schakel de stroom uit / los, voordat u begint aan de installatie of de bedrading.
- Monteer de montage bracket in overeenstemming met de afmetingen conform de specificaties op de andere zijde van deze handleiding.
- Sluit de primaire zijde van de driver aan op de stroomvoorziening, conform IEE regelgeving.



## Installation

- **Always respect the safety instructions! Check them out before you begin the installation.**
- Turn the power off / disconnect, before starting the installation or wiring.
- Fix the mounting bracket in accordance with the dimensions in the specifications on the other page of this manual.
- Connect the primary side of the driver to the power supply in accordance with IEE regulations.

## Algemeen Gebruik

- Bescherm dit product tegen extreme temperaturen.
- Bescherm het product tegen schokken. Vermijd brute kracht tijdens de bediening.
- Bestudeer eerst de functies van het product voordat u het gaat gebruiken.
- Om veiligheidsredenen mag u geen wijzigingen aanbrengen aan het product. Schade door wijzigingen die de gebruiker heeft aangebracht aan het product, valt niet onder de garantie.
- Gebruik het product enkel waarvoor het gemaakt is. Andere toepassingen kunnen leiden tot kortsluitingen, brandwonden, elektrische schokken, enz.
- De garantie vervalt automatisch bij ongeoorloofd gebruik.
- De garantie geldt niet voor schade door het negeren van bepaalde richtlijnen in deze handleiding. Uw dealer zal de verantwoordelijkheid afwijzen voor defecten of problemen die hier rechtstreeks verband mee houden.
- Gebruik de oorspronkelijke verpakking wanneer u het product vervoert.
- Bewaar deze handleiding voor verdere raadpleging.

## General usage

- Keep this device away from extreme temperatures.
- Protect this device from shocks and abuse. Avoid brute force when operating the device.
- Familiarise yourself with the functions of the device before actually using it.
- All modifications of the device are forbidden for safety reasons. Damage caused by user modifications to the device is not covered by the warranty.
- Only use the device for its intended purpose. All other uses may lead to short circuits, burns, electroshocks, lamp explosion, crash, etc.
- Using the device in an unauthorised way will void the warranty.
- Damage caused by disregard of certain guidelines in this manual is not covered by the warranty and the dealer will not accept responsibility for any ensuing defects or problems.
- Use the original packaging if the device is to be transported.
- Keep this manual for future reference

## Afvoeren van het product (WEEE)

Dit symbool op het toestel of de verpakking geeft aan dat, als het na zijn levenscyclus wordt weggeworpen, dit toestel schade kan toebrengen aan het milieu. Gooi dit toestel (en eventuele batterijen) niet bij het gewone huishoudelijke afval; het moet bij een gespecialiseerd bedrijf terechtkomen voor recyclage. U moet dit toestel naar uw verdeler of naar een lokaal recyclagepunt brengen. Respecteer de plaatselijke milieuwetgeving.



## Disposal of the product (WEEE)

This symbol on the device or the package indicates that disposal of the device after its lifecycle could harm the environment. Do not dispose of the unit (or batteries) as unsorted municipal waste; it should be taken to a specialized company for recycling. This device should be returned to your distributor or to a local recycling service. Respect the local environmental rules.

