

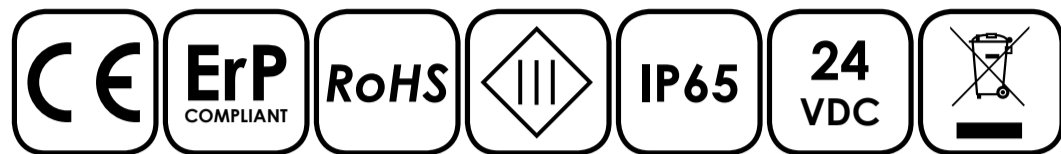


# DecaLED® Flex 120 leds/m Range (IP65)

www.decaled.com

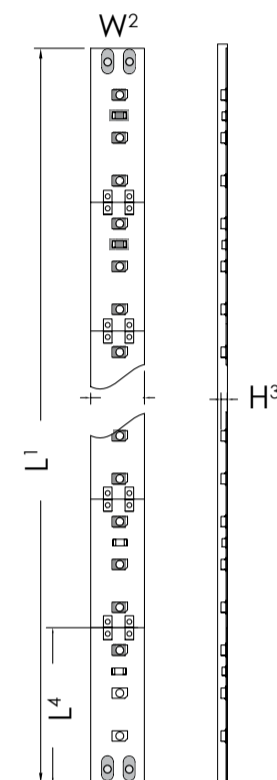
## Product code(s)

95163130, 95163134, 95163138



## Technische specificaties | Technical specifications

	Flex IP65 3000K 95163188	Flex IP65 6500K 95163184
Wattage   Power	9,6 W per meter	
Voltage driver	24 VDC	
Dimbaar   Dimmable	Yes	
Leds per meter	120	
Kleur   Colour	Warm white	Cool white
Kleurtemperatuur   Color temperature	3000 °K	6500 °K
Stralingshoek   Beam angle	120°	
Lumenstroom   Luminous flux	505 Lm/m	630 Lm/m
Gemid. levensduur   Expected life time	15000 - 30000 hours	
Afmetingen   Dimensions L <sup>1</sup> / W <sup>2</sup> / H <sup>3</sup>	5000 / 10 / 5,3 mm	
Kniplengte   Cutting length L <sup>4</sup>	50 mm	
Max. lengte   Max. length	5 m	
Bescherming   Protection	IP65	



## Veiligheidsinstructies

- Laat dit product installeren en onderhouden door een geschoolde technicus.
- De beschikbare netspanning mag niet hoger zijn dan de spanning in de specificaties van deze handleiding.
- Houd dit product buiten het bereik van kinderen en onbevoegden.
- Dit verlichtingsproduct heeft geen ingebouwde voorziening om het los te koppelen van het stroomnet. Isoleer het product elektrisch voor de installatie of onderhoud. Zorg ervoor dat het stroomsnoer niet gekneld of geplooid is en bescherm het tegen beschadigingen. **Waarschuwing!** Indien de voedingskabel beschadigd is, dan moet deze door de fabrikant, diens servicedienst, of een gelijkwaardig bekwaam persoon vervangen worden om gevaar te voorkomen.
- **Attentie:** mogelijk gevaarlijke optische straling uitgezonden door dit product. Kijk nooit rechtstreeks in de lichtbron. Dit kan leiden tot oogletsel.
- **Attentie:** dit product wordt warm tijdens het gebruik. Gebruikt u het product niet in de verpakking of in opgewikkelde toestand, want door zelfverwarming kan het product vernield worden.
- **Attentie:** gedurende de gehele installatie moet de aansluitingsleiding zonder spanning zijn! Een aansluiting onder spanning vernietigt de LED!
- **Gebruik het product conform IP65 beschermingsklasse.** Product slechts gebruiken met contacten die op adequate wijze afgedicht zijn. Voor het afdichten van verbindingen en open einden slechts geschikte krimpmoffen gebruiken.
- Alle elektrotechnische installaties dienen te worden uitgevoerd volgens de **IEE bedradingsrichtlijnen**.
- Het product mag niet mechanisch worden belast.

## Reiniging en onderhoud

- Dit verlichtingsproduct heeft geen ingebouwde voorziening om het los te koppelen van het stroomnet. Isoleer het product elektrisch voor de installatie of onderhoud.
- De voedingskabels mogen niet beschadigd zijn. Laat het product onderhouden door een geschoolde technicus.
- Indien de beschermplaat / cover beschadigd is, moet u de lamp onmiddellijk loskoppelen van het stroomnet. Gebruik de lamp niet indien de beschermplaat / cover gebast of gebroken is. De beschermplaat / cover is niet vervangbaar.
- De gebruiker mag geen onderdelen vervangen.
- Bestel eventuele reserveonderdelen bij uw plaatselijke verdeler.
- Maak het product geregeld schoon met een vochtige, niet pluizende doek.
- Gebruik geen alcohol of oplosmiddelen voor de reiniging.
- Controleer of de coating nog intact en niet broos is. Bij beschadigingen is het product niet meer IP65 beschermd en mag dit niet meer onder vochtige omstandigheden worden toegepast.

## Safety instructions

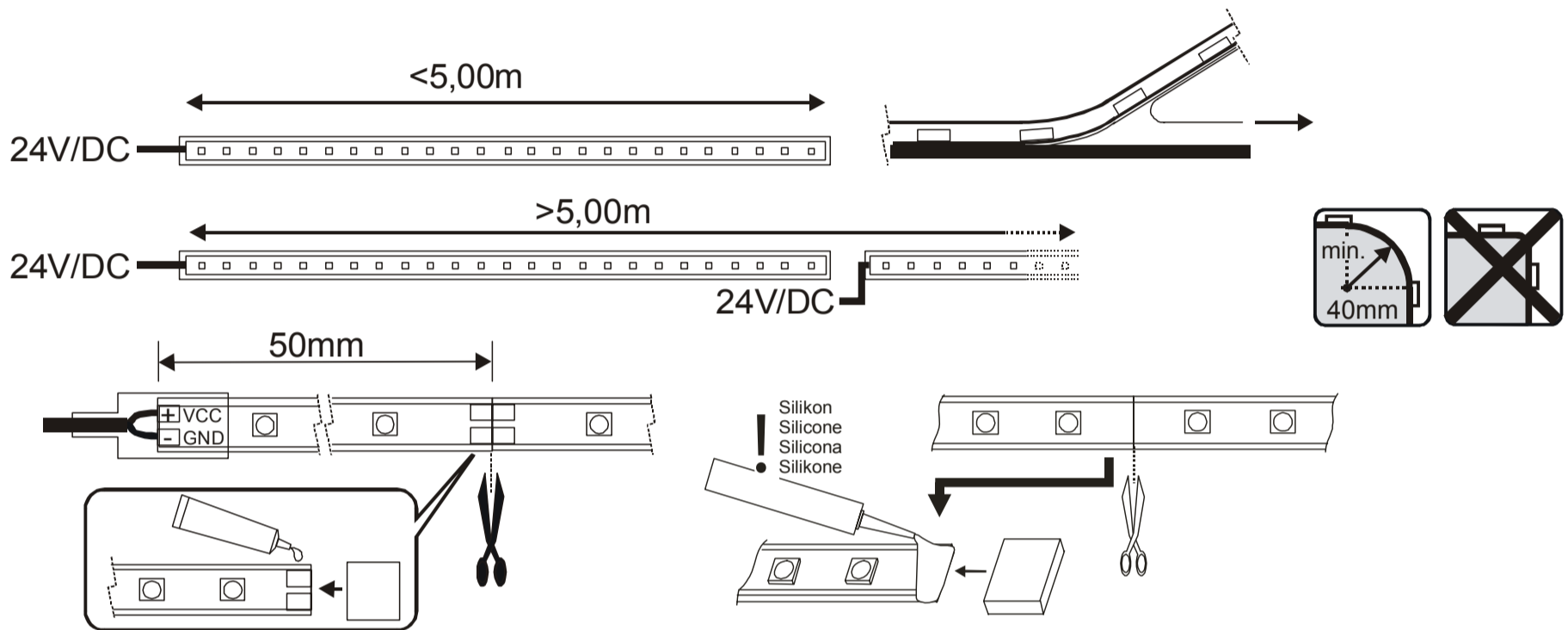
- A qualified technician shall install and service this device.
- Make sure that the available voltage does not exceed the voltage stated in the specifications of this manual.
- Keep this device away from children and unauthorized users.
- This product does not have a built-in device to disconnect it from the electric mains. Make sure to electrically isolate the product before installation or maintenance activities are performed. Do not crimp the power cord and protect it against damage. **Warning!** If the power cord is damaged, it must be replaced by the manufacturer, its service agent, or similarly qualified persons in order to avoid any hazard.
- **Caution:** possibly hazardous optical radiation emitted from this product. Do not look at operating lamp. Eye injury may result.
- **Caution:** device heats up during use. Do not operate the product rolled-up or in its package. The product may be destroyed by its self-generated heat.
- **Caution:** keep the whole installation off power until the work is completely finished. A connection with the power on will destroy the LED.
- **Utilize the product according to IP55 protection class.** Operate the product only when all contacts are sealed. Use only appropriate shrinking sleeves and caps for sealing of contacts and open ends.
- All electrical installations must be carried out according to **IEE wiring regulations**.
- The product must not be mechanically stressed.

## Cleaning and maintenance

- This product does not have a built-in device to disconnect it from the electric mains. Make sure to electrically isolate the product before installation or maintenance activities are performed.
- The electric power supply cables must not show any damage.
- Have a qualified technician maintain the device.
- There are no user-serviceable parts.
- Contact your dealer for spare parts if necessary.
- Wipe the device regularly with a moist, lint-free cloth.
- Do not use alcohol or solvents for cleaning.
- Check that the coating is intact and not brittle. In case of damage, the product is no longer IP65 protected and this should not be used in humid conditions.

## Installatie

- **Respecteer altijd de veiligheidsinstructies! Neem deze door voordat u met de installatie begint.**  
Schakel de stroom uit / los, voordat u begint aan de installatie of de bedrading.
- Gebruik uitsluitend een geschikt voeding met 24 V/DC constante uitgangsspanning.
- De voedingsdraden kunnen middels solderen aan de strip worden bevestigd. Maak de soldeerplaatsen eerst vrij van de coating. Soldeerverbindingen mogen alleen worden gemaakt op aangegeven soldeerplaatsen (gemarkeerd +/-). De maximale soldeertijd is 10 seconden en de maximale soldeertemperatuur 260 graden Celcius.
- Dicht de contactpunten op adequate wijze af met geschikte krimpmoffen.
- De juiste elektrische polariteit moet in acht worden genomen. Verkeerde polariteit kan de strip permanent beschadigen.
- Zorg ervoor dat de secundaire zijde van de voeding is aangesloten aan het product, voordat u de primaire zijde van stroom voorziet.
- Sluit de primaire zijde van de driver aan op de stroomvoorziening, conform IEE regelgeving.
- Er mag maximaal 5m strip op één voeding worden aangesloten. Meerdere strips van 5m dienen individueel van voeding te worden voorzien.
- De strip kan elke 5 cm worden ingekort (zie markeringen tussen de soldeerplaatsen).
- Let er bij het monteren op dat het niet door scherpe randen wordt beschadigd.
- Zorg ervoor bij het toepassen van de dubbelzijdige tape dat de ondergrond glad, schoon, stof- en vetvrij is.
- Het wordt geadviseerd de strip op een aluminium profiel te monteren en van een goede ventilatie te voorzien.



## Algemeen gebruik

De DecaLED® Flex Range bestaat uit een uitgebreide reeks flexibele LED strips, die hun toepassing vinden in rechte en gebogen koven en profielen, langs randen en wanden. De strips worden geleverd op rollen van 5 meter, maar zijn altijd in kortere segmenten op maat te knippen. Bevestiging kan plaatsvinden middels de dubbelzijdige tape die aan de achterkant van de strip zit.

- Bescherm dit product tegen extreme temperaturen.
- Bescherm het product tegen schokken. Vermijd brute kracht tijdens de bediening.
- Bestudeer eerst de functies van het product voordat u het gaat gebruiken.
- Om veiligheidsredenen mag u geen wijzigingen aanbrengen aan het product. Schade door wijzigingen die de gebruiker heeft aangebracht aan het product, valt niet onder de garantie.
- Gebruik het product enkel waarvoor het gemaakt is. Andere toepassingen kunnen leiden tot kortsluitingen, brandwonden, elektrische schokken, enz.
- De garantie vervalt automatisch bij ongeoorloofd gebruik.
- De garantie geldt niet voor schade door het negeren van bepaalde richtlijnen in deze handleiding. Uw dealer zal de verantwoordelijkheid afwijzen voor defecten of problemen die hier rechtstreeks verband mee houden.
- Gebruik de oorspronkelijke verpakking wanneer u het product vervoert.
- Bewaar deze handleiding voor verdere raadpleging.

## Installation

- **Always respect the safety instructions! Check them out before you begin the installation.**  
Turn the power off / disconnect, before starting the installation or wiring.
- Use only a suitable power supply unit, output: 24V/DC constant.
- The power supply wires can be connected by means of soldering to the strip. First remove the coating of the soldering pads. Solder joints should be made only at specified soldering pads (marked +/-). The maximum soldering time is 10 seconds and the maximum soldering temperature 260 degrees Celsius.
- Make sure all contacts are sealed with appropriate shrinking sleeves.
- Correct electrical polarity needs to be observed. Wrong polarity may damage the strip permanently.
- Make sure the secondary side of the power supply is connected to the product before connecting the primary side with power.
- Connect the primary side of the driver to the power supply in accordance with IEE regulations.
- You may operate up to 5m strip on one power feed-in. Multiple strips of 5m must be individually provided with power supply.
- The strip may be cut each 5 cm (see markings between the soldering pads).
- Make sure the strip is not damaged by sharp edges and the like when installing it.
- When using the sticking tape the surface must be flat, clean, free of dust and grease.
- It is recommended to mount the strip to an aluminum profile and provide proper ventilation.

## General usage

The DecaLED® Flex Range consists of a wide range of flexible LED strips, which are used in straight and curved alcoves and profiles along edges and walls. The strips are supplied in rolls of 5 meters, but can always be cut to size into shorter segments. Mounting may be done by means of double-sided tape that is at the back of the strip.

- Keep this device away from extreme temperatures.
- Protect this device from shocks and abuse. Avoid brute force when operating the device.
- Familiarise yourself with the functions of the device before actually using it.
- All modifications of the device are forbidden for safety reasons. Damage caused by user modifications to the device is not covered by the warranty.
- Only use the device for its intended purpose. All other uses may lead to short circuits, burns, electroshocks, lamp explosion, crash, etc.
- Using the device in an unauthorised way will void the warranty.
- Damage caused by disregard of certain guidelines in this manual is not covered by the warranty and the dealer will not accept responsibility for any ensuing defects or problems.
- Use the original packaging if the device is to be transported.
- Keep this manual for future reference.

## Afvoeren van het product (WEEE)

Dit symbool op het toestel of de verpakking geeft aan dat, als het na zijn levenscyclus wordt weggeworpen, dit toestel schade kan toebrengen aan het milieu. Gooi dit toestel (en eventuele batterijen) niet bij het gewone huishoudelijke afval; het moet bij een gespecialiseerd bedrijf terechtkomen voor recyclage. U moet dit toestel naar uw verdeler of naar een lokaal recyclagepunt brengen. Respecteer de plaatselijke milieuwetgeving.



## Disposal of the product (WEEE)

This symbol on the device or the package indicates that disposal of the device after its lifecycle could harm the environment. Do not dispose of the unit (or batteries) as unsorted municipal waste; it should be taken to a specialized company for recycling. This device should be returned to your distributor or to a local recycling service. Respect the local environmental rules.

