



# DecaLED® Pro Flex Neon Range

## Snapkabel SC / RGB

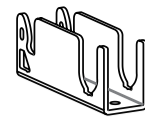
www.decaled.com

### Product code(s)

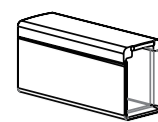
95205656, 95205657, 95205756, 95205757



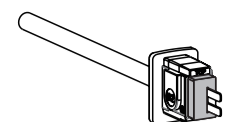
Anti-slip clip



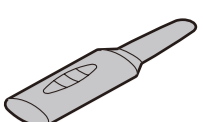
U-vormige plaat



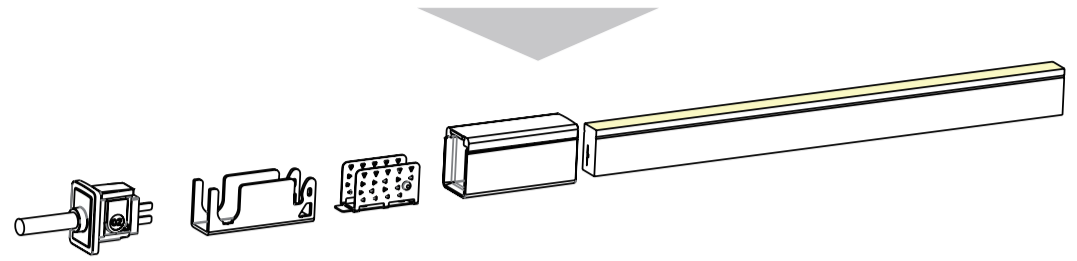
PC kapje



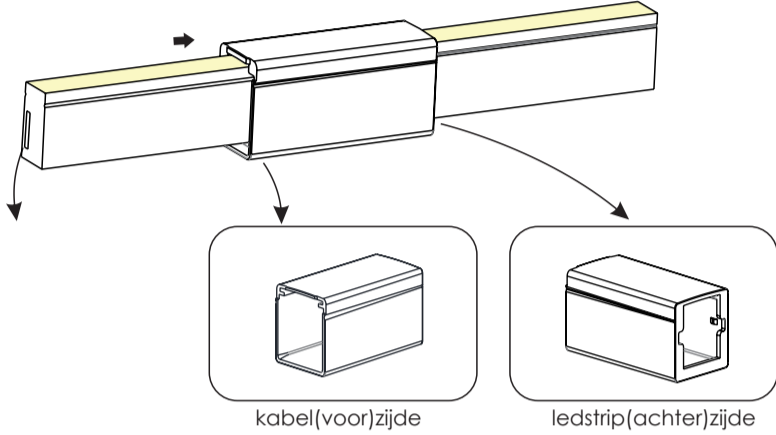
Voedingskabel



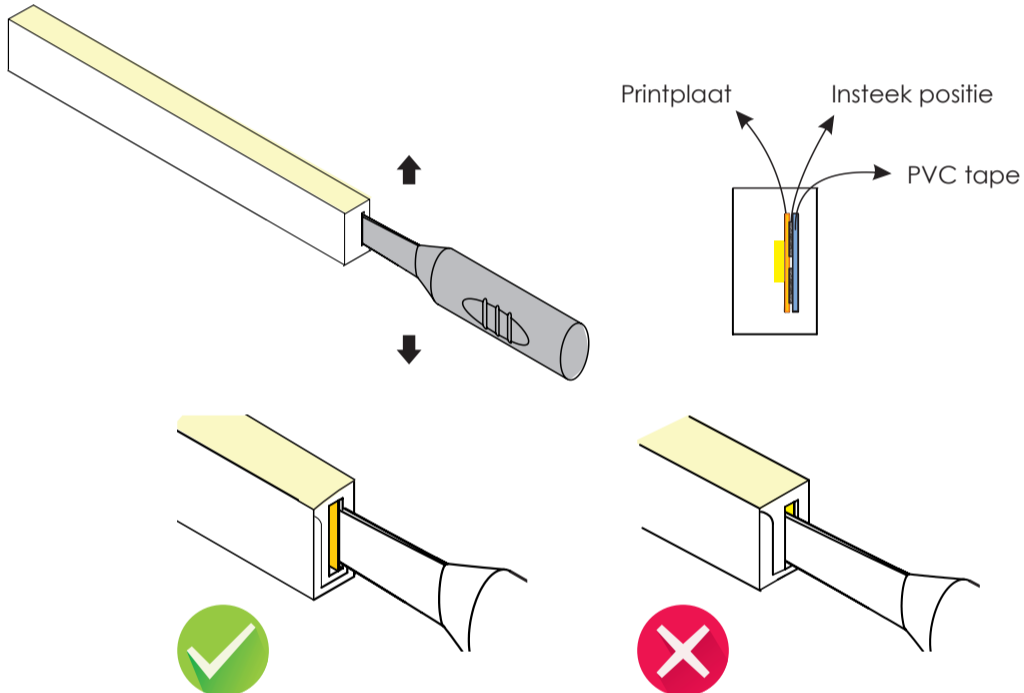
Inductor tool



**1. Plaats het PC kapje.** Let op de richtingsmarkering op de onderzijde van het kapje. De brede opening dient naar de zijde te wijzen waar de voedingskabel zal komen.

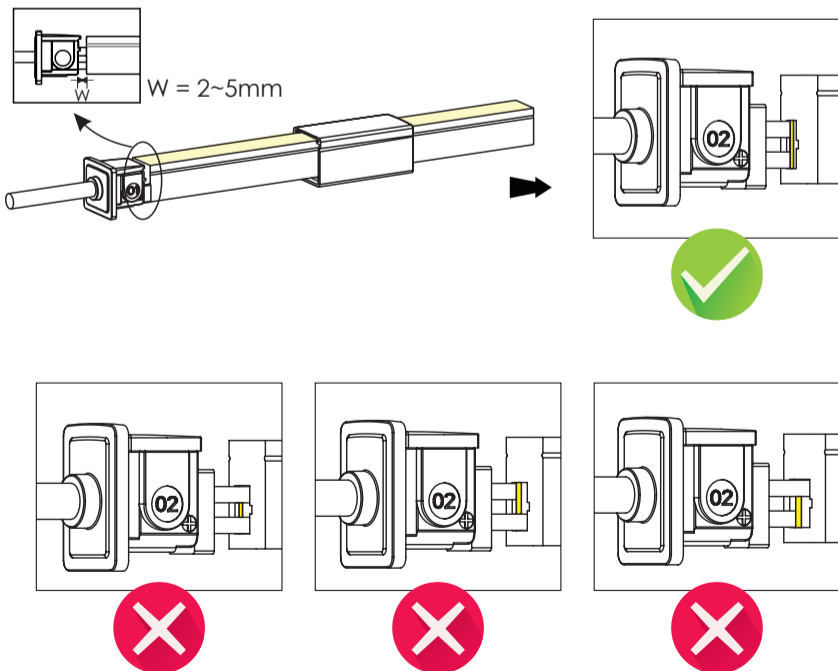


**2. Opening maken voor de voedingskabel.** Steek de inductor tool aan de achterzijde van de printplaat (10-12 mm), en beweeg de inductor voorzichtig 3-5x naar links en naar rechts om een kleine holte te maken.

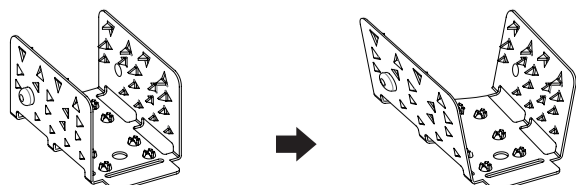


**LET OP:** Steek de inductor tool nooit aan de voorzijde (LED zijde) van de printplaat!

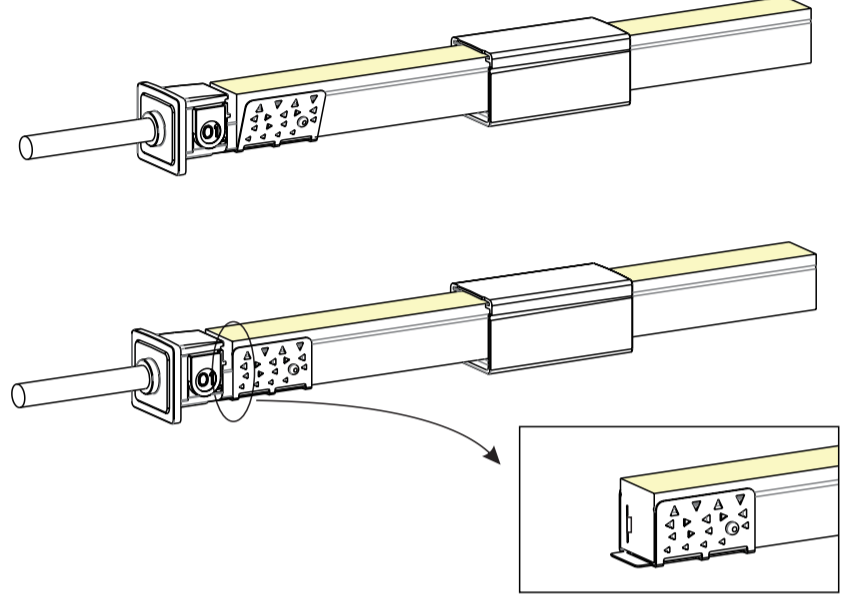
**3. Steek de voedingskabel in.** Steek de voedingskabel in de gemaakte holte aan het uiteinde van de ledstrip. Er blijft een ruimte van 2-5mm open! Let op dat de pinnen van de voedingskabel aan de onderzijde van de printplaat steken!



**4. Bereid de anti-slip clip voor.** Vouw de beide zijden van de anti-slip clip ongeveer 20 graden naar buiten.

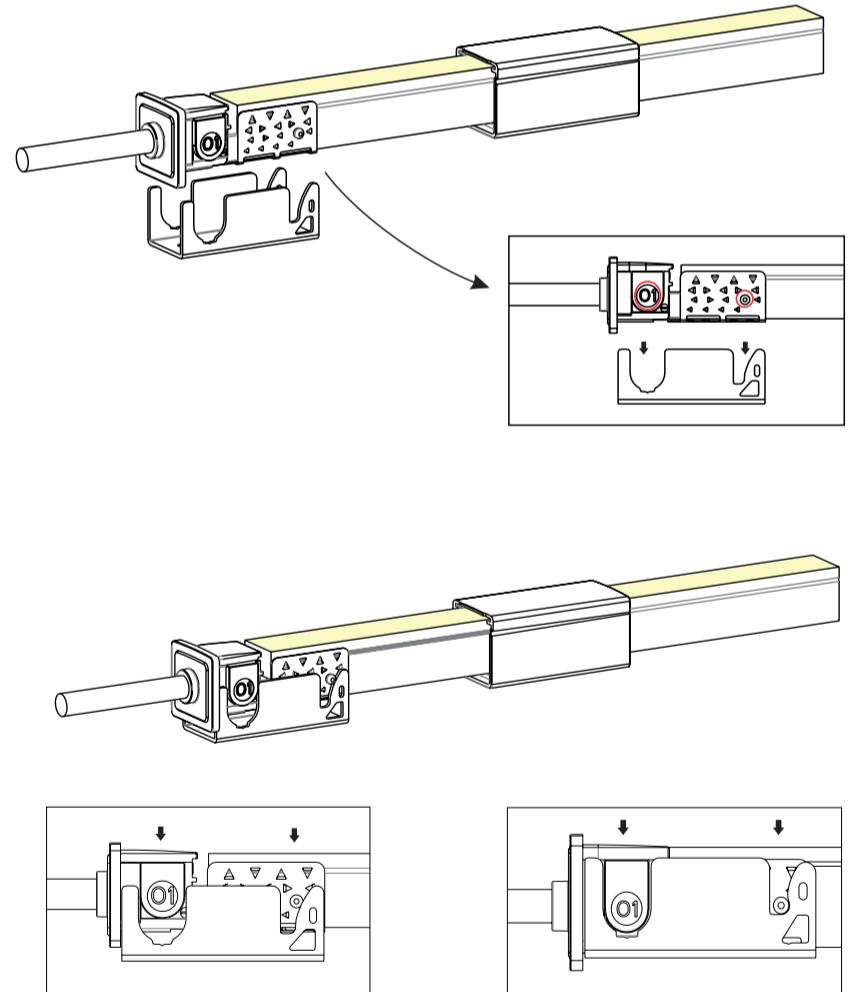


**5. Plaats de anti-slip clip.** Plaats de clip op het uiteinde van de ledstrip, waar de aansluiting gemaakt zal worden. Let op de richting waarin dit wordt gedaan.



De anti-slip clip moet stevig om de ledstrip gewikkeld worden en de rand dient uit te lijnen met het snijvlak van de strip.

**6. Monteer de U-vormige plaat en het PC kapje.** Lijn de markeringen op de voedingskabel en anti-slip clip op met de U-vormige plaat. Druk de voedingskabel en ledstrip daarna gelijktijdig naar beneden, in de U-vormige plaat.



Schuif tenslotte het PC kapje totdat het vastklikt op de voedingskabel. Controleer na het monteren of de aansluiting en waterdichtheid correct zijn, door de ledstrip van stroom te voorzien.

