



DecaLED® Opbouw Vluchtweg anti-paniek LED spot 3W Self Test

www.decaled.com

Product code(s)
94000173



Technische specificaties | Technical specifications

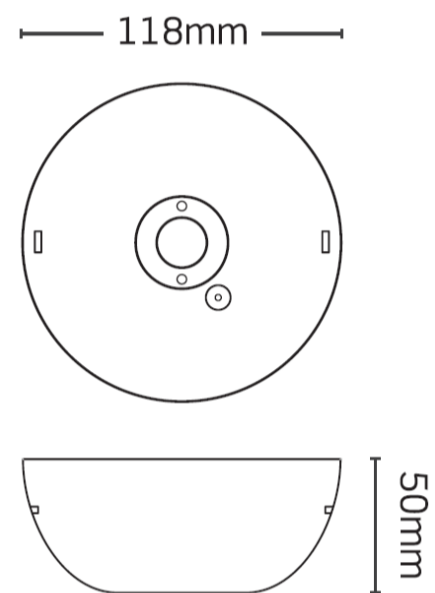
	Opbouw Vluchtweg anti-paniek LED spot 3W Self Test 94000173
Wattage Power	3 W
Voltage driver	230 VAC
Kleur Colour	day light
Kleurtemperatuur Color temperature	6000 °K
Lumenstroom Luminous flux (AC)	-
Gemid. levensduur Expected life time	35.000-40.000 hours
Afmetingen spot Dimensions spot Ø ¹ / H ²	118 / 50 mm
Accu type Battery type	3,6V 900mA Ni-Cd
Accu beveiliging Battery protection	Over- and unloading
Accu autonomie Battery autonomy	3 hours
Accu vervangen Battery replacement	Every 4 years
Indicatie LED Indication LED	yes
Test knop Test button	yes
IP klasse IP class	IP20

Veiligheidsinstructies

- Laat dit product installeren en onderhouden door een gekwalificeerde monteur.
- De beschikbare netspanning mag niet hoger zijn dan de spanning in de specificaties van deze handleiding.
- Houd dit product buiten het bereik van kinderen en onbevoegden.
- **Elektrocufiegevaar bij het openen van het product.** Raak geen kabels aan die onder stroom staan om dodelijke elektrische schokken te vermijden. Open de behuizing niet zelf. Laat het onderhoud van het product over aan een gekwalificeerde monteur.
- Dit verlichtingsproduct heeft geen ingebouwde voorziening om het los te koppelen van het stroomnet. Isoleer het product elektrisch voor de installatie of onderhoud. Zorg ervoor dat het stroomnet niet gekneld of geplooid is en bescherm het tegen beschadigingen. **Waarschuwing!** Indien de voedingskabel beschadigd is, dan moet deze door de fabrikant, diens servicedienst, of een gelijkwaardig bekwaam persoon vervangen worden om gevaar te voorkomen.
- **Attentie:** mogelijk gevaarlijke optische straling uitgezonden door dit product. Kijk nooit rechtstreeks in de lichtbron. Dit kan leiden tot oogletsel.
- **Attentie:** dit product wordt warm tijdens het gebruik.
- **Gebruik het product enkel binnenshuis.** Bescherm het product tegen regen, vochtigheid en opspattende vloeistoffen. Plaats geen objecten gevuld met vloeistof op of naast het product.
- Gebruik de lamp niet indien de beschermplaat / cover gebarsten of gebroken is. Ontkoppel het product onmiddellijk. De beschermplaat / cover is niet vervangbaar.
- Alle elektrotechnische installaties dienen te worden uitgevoerd volgens de **IEE bedradingsrichtlijnen**.

Reiniging en onderhoud

- Dit verlichtingsproduct heeft geen ingebouwde voorziening om het los te koppelen van het stroomnet. Isoleer het product elektrisch voor de installatie of onderhoud.
- Alle gebruikte schroeven moeten goed zijn aangespannen en mogen geen sporen van roest vertonen.
- De behuizing, de zichtbare delen, de montagebeugels en de montageplaats (bv. het plafond of bevestigingsveren) mogen niet vervormd zijn of aangepast worden (geen extra gaten in montagebeugels boren, aansluitingen niet verplaatsen, enz.).
- Mechanisch bewegende delen mogen geen sporen van slijtage vertonen en mogen niet onregelmatig bewegen.
- De voedingskabels mogen niet beschadigd zijn. Laat het product onderhouden door een gekwalificeerde monteur.
- Indien de beschermplaat / cover beschadigd is, moet u de lamp onmiddellijk loskoppelen van het stroomnet. Gebruik de lamp niet indien de beschermplaat / cover gebarsten of gebroken is. De beschermplaat / cover is niet vervangbaar.
- De gebruiker mag geen onderdelen vervangen.
- Bestel eventuele reserveonderdelen bij uw plaatselijke verdeler.
- Maak het product geregeld schoon met een vochtige, niet pluizende doek.
- Gebruik geen alcohol of oplosmiddelen voor de reiniging.
- Test de verlichting en de accu periodiek, conform landelijke en/of Europese richtlijnen.



Safety instructions

- A qualified technician shall install and service this device.
- Make sure that the available voltage does not exceed the voltage stated in the specifications of this manual.
- Keep this device away from children and unauthorized users.
- **Risk of electroshock when opening the cover.** Touching live wires can cause life-threatening electroshocks. Do not disassemble or open the housing yourself. Have the device repaired by qualified personnel.
- This luminaire does not have a built-in device to disconnect it from the electric mains. Make sure to electrically isolate the luminaire before installation or maintenance activities are performed. Do not crimp the power cord and protect it against damage. **Warning!** If the power cord is damaged, it must be replaced by the manufacturer, its service agent, or similarly qualified persons in order to avoid any hazard.
- **Caution:** possibly hazardous optical radiation emitted from this product. Do not look at operating lamp. Eye injury may result.
- **Caution:** device heats up during use.
- **Indoor use only.** Keep this device away from rain, moisture, splashing and dripping liquids. Never put objects filled with liquids on top of or close to the device.
- Do not use the luminaire with a cracked or broken protective shield. Disconnect immediately from the mains. The protective shield is not replaceable.
- All electrical installations must be carried out according to **IEE wiring regulations**.

Cleaning and maintenance

- This luminaire does not have a built-in device to disconnect it from the electric mains. Make sure to electrically isolate the luminaire before installation or maintenance activities are performed.
- All screws shall be tight and free of corrosion.
- The housing, the visible parts, the mounting supports and the installation location (e.g. ceiling, suspension, etc.) shall not be deformed, modified or tampered with; e.g. do not drill extra holes in mounting supports, do not change the location of the connections.
- Mechanically moving parts must not show any signs of wear and tear.
- The electric power supply cables must not show any damage.
- Have a qualified technician maintain the device.
- If the protective shield / cover is damaged, disconnect the lamp immediately from the mains. Do not use the lamp with a cracked or broken protective shield / cover. The protective shield / cover is not replaceable.
- There are no user-serviceable parts.
- Contact your dealer for spare parts if necessary.
- Wipe the device regularly with a moist, lint-free cloth.
- Do not use alcohol or solvents for cleaning.
- Test the lighting and the battery periodically, in accordance with national and / or European regulations.

Installatie

- **Respecteer altijd de veiligheidsinstructies! Neem deze door voordat u met de installatie begint.**
- Schakel de stroom uit / los, voordat u begint aan de installatie of de bedrading.
- Zaag een montagegat in overeenstemming met de afmetingen conform de specificaties op de andere zijde van deze handleiding.
- Voer eerst de aansluitkabel, accu en driver in het montagegat.
- Zorg ervoor dat de secundaire zijde van de driver is aangesloten aan het armatuur, voordat u de primaire zijde van stroom voorziet.
- Sluit de primaire zijde van de driver aan op de stroomvoorziening, conform IEE regelgeving.
- Zorg ervoor dat de koelribben van het armatuur niet worden afgedekt. Houdt tenminste 5cm ruimte vrij boven- en 10cm rondom het armatuur. Verzeker u zelf ervan dat u conform maatregelen voor brandveiligheid installeert.
- Druk de klemveren omhoog en plaats het armatuur in het montagegat.

Algemeen gebruik

De DecaLED® Vluchtweg- en anti-paniek LED spot 3W kan worden ingezet als decentrale noodverlichting voor vluchtwegen, ook wel anti-paniek verlichting genoemd. Geschikt voor montage in wanden en plafonds, middels klemveren. Deze LED spot wordt geleverd inclusief een losse LED driver en een accu-pack waarmee de noodverlichting bij een stroomonderbreking circa 3 uren autonoom blijft branden. De LED licht groen op wanneer er vaste spanning aanwezig is. De LED schakelt naar wit in geval van een spanningsonderbreking.

- Bescherm dit product tegen extreme temperaturen.
- Bescherm het product tegen schokken. Vermijd brute kracht tijdens de bediening.
- Bestudeer eerst de functies van het product voordat u het gaat gebruiken.
- Om veiligheidsredenen mag u geen wijzigingen aanbrengen aan het product. Schade door wijzigingen die de gebruiker heeft aangebracht aan het product, valt niet onder de garantie.
- Gebruik het product enkel waarvoor het gemaakt is. Andere toepassingen kunnen leiden tot kortsluitingen, brandwonden, elektrische schokken, enz.
- De garantie vervalt automatisch bij ongeoorloofd gebruik.
- De garantie geldt niet voor schade door het negeren van bepaalde richtlijnen in deze handleiding. Uw dealer zal de verantwoordelijkheid afwijzen voor defecten of problemen die hier rechtstreeks verband mee houden.
- Gebruik de oorspronkelijke verpakking wanneer u het product vervoert.
- Bewaar deze handleiding voor verdere raadpleging.

Zelftest

Armatuuren met een zelftest-functie voeren een inbedrijfstellingstest uit bij de eerste keer inschakelen. Na 24 uur opladen wordt een volledige duurttest (2 uur) uitgevoerd. Initiële functie- en duurttests worden willekeurig gegenereerd. Ze worden vervolgens uitgevoerd volgens de standaardvereisten (elke 7 dagen een functietests en elke 52 weken een duurttests).

Alle armaturen met een zelftest-functie zijn voorzien van een enkele tweekleurige indicator-LED. Deze LED is duidelijk zichtbaar voor handmatige inspectie. Het geeft de modulestatus aan. De LED is permanent groen of knippert groen als de omstandigheden normaal zijn en knippert rood als er een storing is.

Functietest

Een functietest is een test van 2 minuten die een stroomstoring simuleert en de werking van de noodlichtbron controleert via de batterijvoeding. De lokale indicator-LED knippert langzaam groen terwijl de functietest van 2 minuten bezig is. Als er een storing optreedt tijdens een functietest, verandert de lokale indicator-LED in een knipperend rood.

Duurtest

Een duurttest simuleert een stroomstoring. Het controleert ook de werking van de noodlichtbron via de batterijvoeding gedurende de nominale duur van de module. De lokale indicator-LED knippert snel groen terwijl de duurttest aan de gang is. Als er een storing optreedt tijdens een duurttest, verandert de lokale indicator-LED in rood knipperend. De batterij moet volledig zijn opgeladen voordat een duurttest kan worden gestart.

De testknop van de unit heeft de volgende functies:

Test knop	Groene LED	Status
Indrukken voor ± 1s	Uit	Noodmodus gedurende 1s
Indrukken voor ± 5s	Knippert langzaam	Functietest gedurende 30s
Indrukken voor ± 7s	Knippert snel	Duurtest gedurende 3u
Indrukken voor ± 10s		Einde duurttest

Raadpleeg de onderstaande tabel voor een meer volledige beschrijving / foutindicatie:

Test knop	Groene LED	Status
Groen continu	Stroom ingeschakeld / geen fouten	Stroomvoorziening aangesloten
Groen knipperen	Knippert langzaam	Functietest gedurende 2m
	Knippert snel	Duurtest gedurende 3u
Rood flitsen	1 Flash	Storing batterij
	2 Flash	Storing lichtbron
	3 Flash	Storing tijdens duurttest

Afvoeren van het product (WEEE)

Dit symbool op het toestel of de verpakking geeft aan dat, als het na zijn levenscyclus wordt weggeworpen, dit toestel schade kan toebrengen aan het milieu. Gooi dit toestel (en eventuele batterijen) niet bij het gewone huishoudelijke afval; het moet bij een gespecialiseerd bedrijf terechtkomen voor recyclage. U moet dit toestel naar uw verdeler of naar een lokaal recyclagepunt brengen. Respecteer de plaatselijke milieuwetgeving.



Installation

- **Always respect the safety instructions! Check them out before you begin the installation.**
- Turn the power off / disconnect, before starting the installation or wiring.
- Cut a mounting hole in accordance with the dimensions in the specifications on the other page of this manual.
- First, insert the connection cable, battery and driver in the mounting hole.
- Make sure the secondary side of the driver is connected to the luminaire before connecting the primary side with power.
- Connect the primary side of the driver to the power supply in accordance with IEE regulations.
- Ensure that the cooling fins / heatsink of the luminaire are not covered. Keep at least 5cm space above and 10cm around the luminaire. Ensure yourself that you install according to fire safety regulations.
- Press the retaining springs up and place the luminaire into the mounting hole.

General usage

The DecaLED® Escape route / antipanic spotlight 3W can be used as local emergency lighting for escape routes, also called anti-panic lighting. Suited for installation in walls and ceilings, by means of spring clamps. This LED spotlight comes with a LED driver and a battery pack, which allows it to remain lit autonomously for approx. 3 hours, in case of a power outage. The LED lights up green when power is present. The LED turns to white in the event of a power failure.

- Keep this device away from extreme temperatures.
- Protect this device from shocks and abuse. Avoid brute force when operating the device.
- Familiarise yourself with the functions of the device before actually using it.
- All modifications of the device are forbidden for safety reasons. Damage caused by user modifications to the device is not covered by the warranty.
- Only use the device for its intended purpose. All other uses may lead to short circuits, burns, electroshocks, lamp explosion, crash, etc.
- Using the device in an unauthorised way will void the warranty.
- Damage caused by disregard of certain guidelines in this manual is not covered by the warranty and the dealer will not accept responsibility for any ensuing defects or problems.
- Use the original packaging if the device is to be transported.
- Keep this manual for future reference.

Self test

Self-Test fittings perform a self-commissioning test at first power on. After charging for 24 hours a full duration test (2 hours) is performed. Initial function and duration tests are randomly generated. They are then performed in accordance with standard requirements (every 7 days for function tests and every 52 weeks for duration tests).

A single bi-colour indicator LED is fitted in all Self-Test products. This LED is clearly visible for manual inspection. It indicates the module status. The LED shows permanent green or flashing green when conditions are normal and flashing red if a fault condition is present.

Function test

A function test is a 2 minutes test that simulates a mains failure and checks the operation of the emergency light source from the battery supply. The local indicator LED slow flashes green whilst the 2 minutes function test is in progress. If there is a failure during a function test the local indicator LED changes to a flashing red.

Duration test

A duration test simulates a mains failure. It also checks the operation of the emergency light source from the battery supply for the rated duration of the module. The local indicator LED fast flashes green whilst the duration test is in progress. If there is a failure during a duration test the local indicator LED either changes to flashing red. The battery is required to be fully charged before a duration test can be started.

The test button of the unit has the following functions:

Test Button	Green LED	Status
Press for about 1s	Off	Emergency mode for 1 second
Press for about 5s	Slow flash	Function for 30 seconds
Press for about 7s	Fast flash	3 hour duration test
Press for about 10s		End the duration test

Please refer to following chart below for more complete description/fault indication:

Test Button	Green LED	Status
Green Solid	Mains on/ No fault	Power supply/Mains connected
Green Flash	Slow flash	Function for 2 minutes
	Fast flash	3 hour duration test
Red Flash	1 Flash	Battery fault
	2 Flash	Lamp fault
	3 Flash	Duration test fault

Disposal of the product (WEEE)

This symbol on the device or the package indicates that disposal of the device after its lifecycle could harm the environment. Do not dispose of the unit (or batteries) as unsorted municipal waste; it should be taken to a specialized company for recycling. This device should be returned to your distributor or to a local recycling service. Respect the local environmental rules.

