



Handleiding voor Installatie en
onderhoud

LED Downlight RW6DTW Brandwerend



230V
50Hz

IP
65



RoHS
COMPLIANT



Algemene instructies

De volgende instructies moeten zorgvuldig gelezen en nagevolgd worden voor installatie door de eindgebruiker voor toekomstig gebruik en onderhoud.

Deze instructies moeten gebruikt worden voor installatie van de volgende producten:
94506105

Veiligheid

- Laat dit product installeren en onderhouden door een erkend installateur.
- Isoleer de netspanning voor installatie / onderhoud.
- Controleer of de totale belasting van het circuit (inclusief wanneer dit armatuur is gemonteerd) niet hoger is dan het vermogen van de circuitkabel, zekering of circuit.
- Let op de IP (Ingress of Protection) waarde van dit armatuur bij het bepalen van de locatie voor installatie.
- Raak geen kabels aan die onder spanning staan om dodelijke elektrische schokken te vermijden. Open de behuizing niet zelf. Laat het onderhoud van het product over aan een erkend installateur.
- Dit product is Klasse I en moet geaard zijn.
- Dit product heeft een IP-waarde van 65.

Installatie

- **Opmerking:** als dit armatuur wordt gebruikt in combinatie met externe PIR of sensoren, bevestig dit dan met de fabrikant van de sensoren dat ze compatibel zijn met LED-armaturen.
- Geef stroom aan het vereiste punt van installatie. Geschikte aansluitdozen met IP-waarde moeten waar nodig worden gebruikt.
- Snijd een geschikt gat in het plafond volgens de uitsnijdingsdetails in Fig. 1, zorg ervoor dat het geen inbreuk maakt op elektrische kabels, water / gasleidingen of plafondbalken.

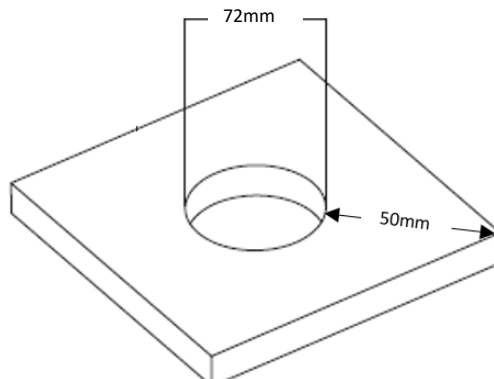


Fig 1

- Verwijderdekap met behulp van een kruiskopschroevendraaier om toegang te krijgen tot het klemmenblok van de hoofdvoeding (zie Afb. 2).

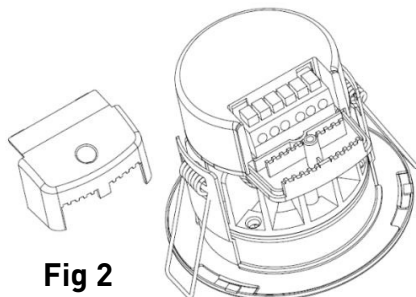


Fig 2

- Verbind het armatuur met het spanningsnet en zorg ervoor dat de correcte polariteit wordt waargenomen L - Live (bruin) E - aarde (geel / groen) en N – neutraal (blauw) (zie figuur 3).

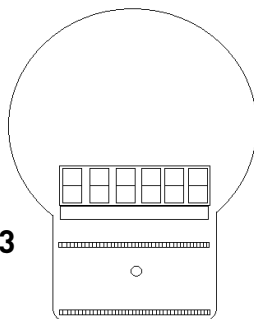


Fig 3

- Plaats het afdekplaatje van de aansluiting terug en draai de schroef aan, waarbij u ervoor zorgt dat de trekantasting de kabel stevig vastpakt
- Om de ring te verwijderen, draait u tegen de klok in
- Om de ring te herstellen, draait u deze met de klok mee.
- Houd de veren tegen en breng de fitting in het plafond aan.
- Schakel de voeding in en controleer op juiste werking.

Accessoires

Part code	Description
94506101	Geborsteld Chrome
94506102	Standaard Chrome
94506103	Mat zwart

Algemeen

De LED-lampen in dit product zijn niet vervangbaar. De eenheid moet op de juiste manier worden gerecycled als het einde van zijn levensduur is bereikt. Controleer de plaatselijke autoriteiten op waar faciliteiten zijn. Reinig alleen met een zachte, droge doek, gebruik geen agressieve schoonmaakproducten of oplosmiddelen die de fitting kunnen beschadigen.