

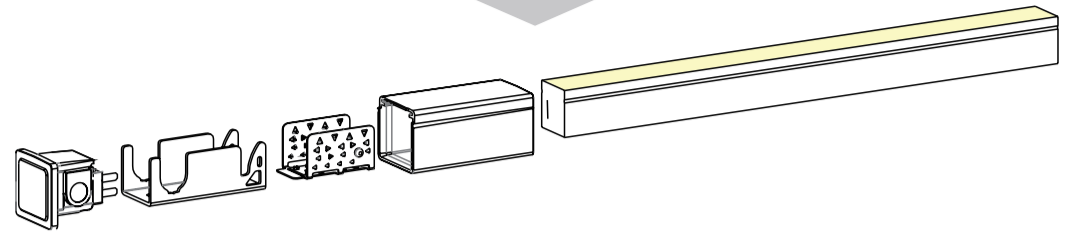
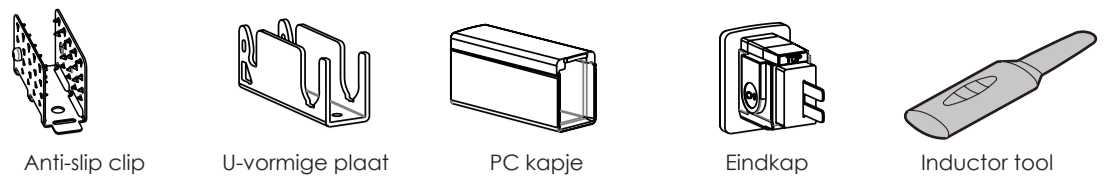


DecaLED® Pro Flex Neon Range

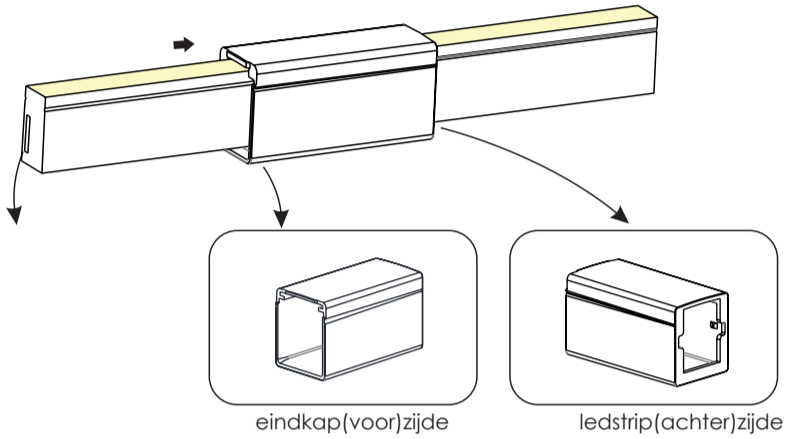
Snapkap RGB & SC

www.decaled.com

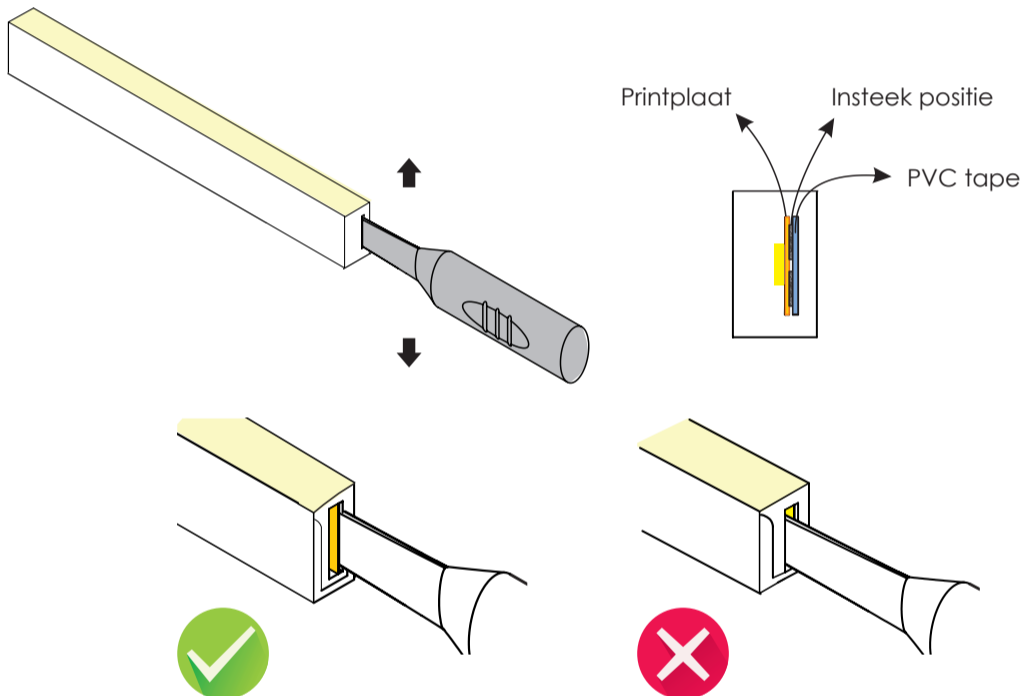
Product code(s)
95205883



1. Plaats het PC kapje. Let op de richtingsmarkering op de onderzijde van het kapje. De brede opening dient naar de zijde te wijzen waar de eindkap zal komen.

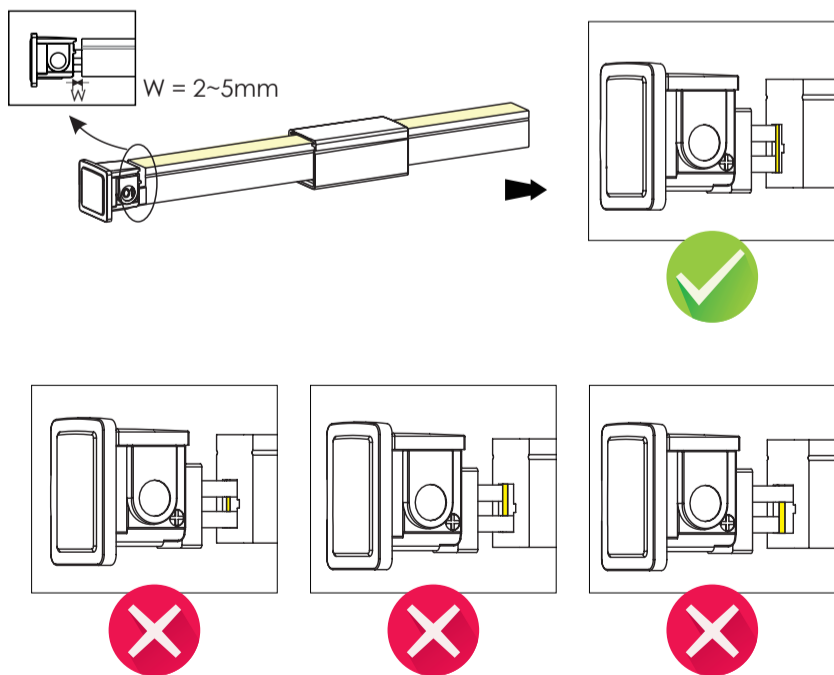


2. Opening maken voor de eindkap. Steek de inductor tool aan de achterzijde van de printplaat (10-12 mm), en beweeg de inductor voorzichtig 3-5x naar links en naar rechts om een kleine holte te maken.

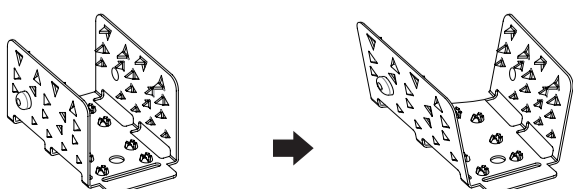


LET OP: Steek de inductor tool nooit aan de voorzijde (LED zijde) van de printplaat!

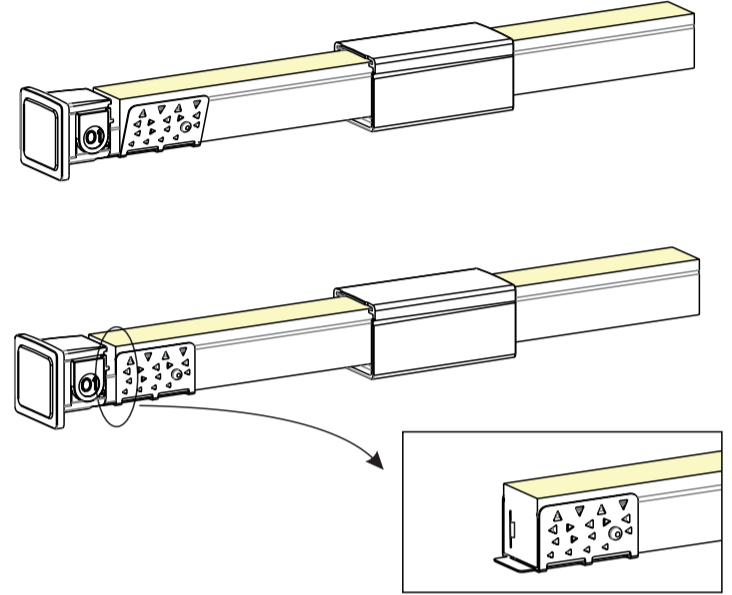
3. Plaats de eindkap. Steek de eindkap in de gemaakte holte aan het uiteinde van de ledstrip. Er blijft een ruimte van 2-5mm open! Let op dat de pinnen van de eindkap aan de onderzijde van de printplaat steken!



4. Bereid de anti-slip clip voor. Vouw de beide zijden van de anti-slip clip ongeveer 20 graden naar buiten.

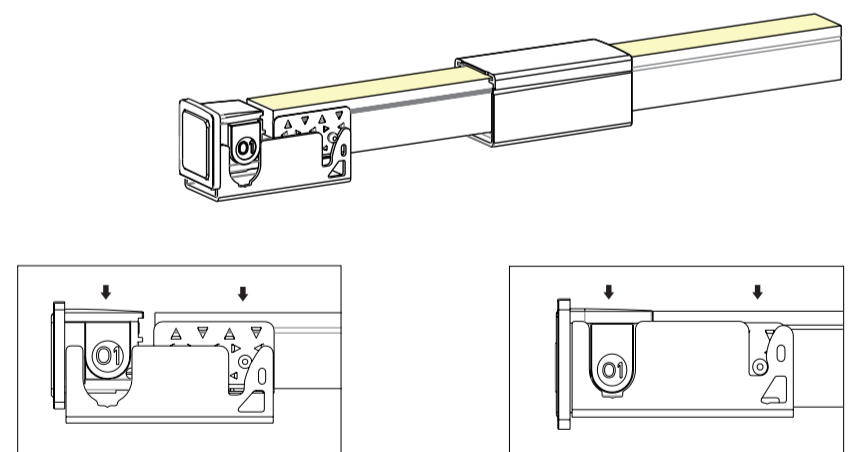
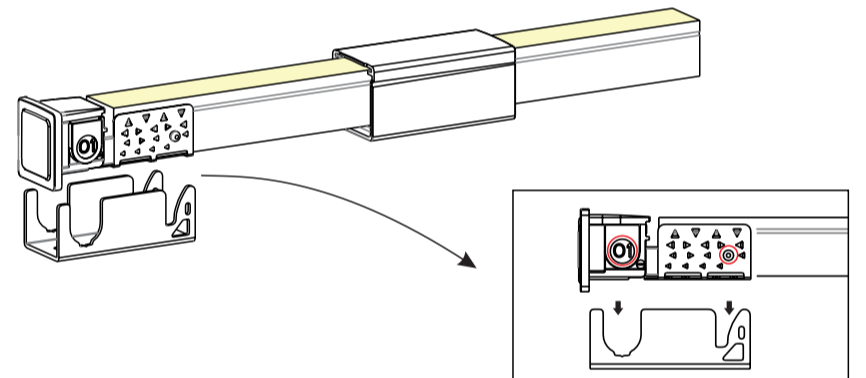


5. Plaats de anti-slip clip. Plaats de clip op het uiteinde van de ledstrip, waar de eindkap zal komen. Let op de richting waarin dit wordt gedaan.



De anti-slip clip moet stevig om de ledstrip gewikkeld worden en de rand dient uit te lijnen met het snijvlak van de strip.

6. Monteer de U-vormige plaat en het PC kapje. Lijn de markeringen op de eindkap en anti-slip clip op met de U-vormige plaat. Druk de eindkap en ledstrip daarna gelijktijdig naar beneden, in de U-vormige plaat.



Schuif tenslotte het PC kapje totdat het vastklikt op de eindkap. Controleer na het monteren of de aansluiting en waterdichtheid correct zijn, door de ledstrip van stroom te voorzien.

