

## Downlight 6W Dim to Warm IP65 Fire Rated

www.decaled.com

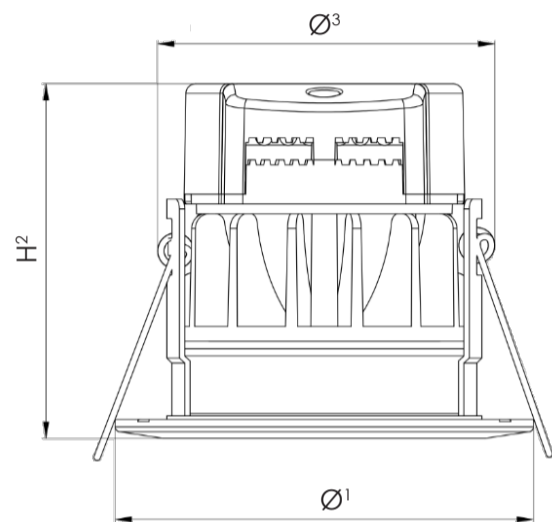
### Product code(s)

94506105



### Technische specificaties | Technical specifications

	Downlight 6W DTW IP65 94506105
Wattage   Power	6W
Kleur   Colour	Wit
Kleurtemperatuur   Color temperature	2200-3000K
Stralingshoek   Beam angle	40°
Lumenstroom   Luminous flux	435 lm
Kleurweergave   CRI (Ra)	>80
Aansluitkabel   Connection cable (incl.)	2.5m
Gemid. levensduur   Expected life time	40.000u
Afmetingen   Dimensions Ø <sup>1</sup> x H <sup>2</sup>	85 x 67mm
Inbouwmaat   Cut out Ø <sup>3</sup> x H <sup>4</sup>	72 x 74mm
Dimbaar   Dimmable	Triac / fase (C)
Brandwerend   Flame retardent	30-60-90 min



### Veiligheidsinstructies

- Laat dit product installeren en onderhouden door een erkend installateur.
- De beschikbare netspanning mag niet hoger zijn dan de spanning in de specificaties van deze handleiding.
- Houd dit product buiten het bereik van kinderen en onbevoegden.
- **Elektrocutfgevaar bij het openen van het product.** Raak geen kabels aan die onder stroom staan om dodelijke elektrische schokken te vermijden. Open de behuizing niet zelf. Laat het onderhoud van het product over aan een erkend installateur.
- Dit verlichtingsproduct heeft geen ingebouwde voorziening om het los te koppelen van het stroomnet. Isoleer het product elektrisch voor de installatie of onderhoud. Zorg ervoor dat het stroomnet niet gekneld of geplooid is en bescherm het tegen beschadigingen. **Waarschuwing!** Indien de voedingskabel beschadigd is, dan moet deze door de fabrikant, diens servicedienst, of een gelijkwaardig bekwaam persoon vervangen worden om gevaar te voorkomen.
- **Attentie:** mogelijk gevaarlijke optische straling uitgezonden door dit product. Kijk nooit rechtstreeks in de lichtbron. Dit kan leiden tot oogletsel.
- **Attentie:** dit product wordt warm tijdens het gebruik.
- **Gebruik het product enkel binnenshuis.** Bescherm het product tegen regen, vochtigheid en opspattende vloeistoffen. Plaats geen objecten gevuld met vloeistof op of naast het product.
- Gebruik de lamp niet indien de beschermplaat / cover gebarsten of gebroken is. Ontkoppel het product onmiddellijk. De beschermplaat / cover is niet vervangbaar.
- Alle elektrotechnische installaties dienen te worden uitgevoerd volgens de **IEE bedradingsrichtlijnen**.

### Reiniging en onderhoud

- Dit verlichtingsproduct heeft geen ingebouwde voorziening om het los te koppelen van het stroomnet. Isoleer het product elektrisch voor de installatie of onderhoud.
- Alle gebruikte schroeven moeten goed zijn aangespannen en mogen geen sporen van roest vertonen.
- De behuizing, de zichtbare delen, de montagebeugels en de montageplaats (bv. het plafond of bevestigingsveren) mogen niet vervormd zijn of aangepast worden (geen extra gaten in montagebeugels boren, aansluitingen niet verplaatsen, enz.).
- Mechanisch bewegende delen mogen geen sporen van slijtage vertonen en mogen niet onregelmatig bewegen.
- De voedingskabels mogen niet beschadigd zijn. Laat het product onderhouden door een erkend installateur.
- Indien de beschermplaat / cover beschadigd is, moet u de lamp onmiddellijk loskoppelen van het stroomnet. Gebruik de lamp niet indien de beschermplaat / cover gebarsten of gebroken is. De beschermplaat / cover is niet vervangbaar.
- De gebruiker mag geen onderdelen vervangen.
- Bestel eventuele reserveonderdelen bij uw plaatselijke verdeler.
- Maak het product geregeld schoon met een vochtige, niet pluizende doek.
- Gebruik geen alcohol of oplosmiddelen voor de reiniging.

### Safety instructions

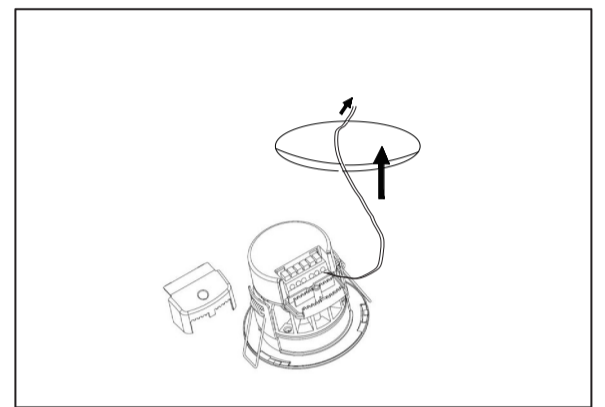
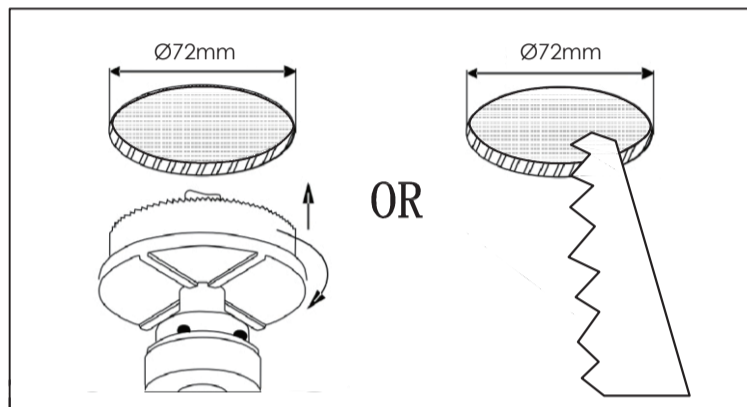
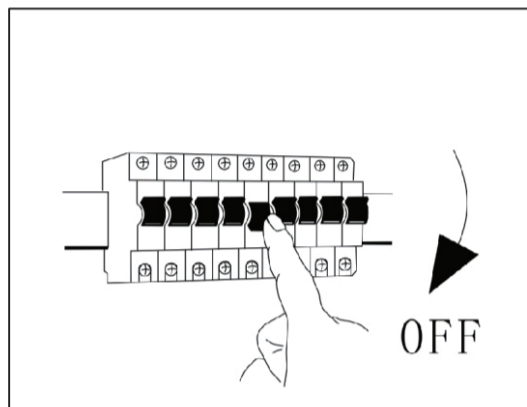
- A qualified technician shall install and service this device.
- Make sure that the available voltage does not exceed the voltage stated in the specifications of this manual.
- Keep this device away from children and unauthorized users.
- **Risk of electroshock when opening the cover.** Touching live wires can cause life-threatening electroshocks. Do not disassemble or open the housing yourself. Have the device repaired by qualified personnel.
- This luminaire does not have a built-in device to disconnect it from the electric mains. Make sure to electrically isolate the luminaire before installation or maintenance activities are performed. Do not crimp the power cord and protect it against damage. **Warning!** If the power cord is damaged, it must be replaced by the manufacturer, its service agent, or similarly qualified persons in order to avoid any hazard.
- **Caution:** possibly hazardous optical radiation emitted from this product. Do not look at operating lamp. Eye injury may result.
- **Caution:** device heats up during use.
- **Indoor use only.** Keep this device away from rain, moisture, splashing and dripping liquids. Never put objects filled with liquids on top of or close to the device.
- Do not use the luminaire with a cracked or broken protective shield. Disconnect immediately from the mains. The protective shield is not replaceable.
- All electrical installations must be carried out according to **IEE wiring regulations**.

### Cleaning and maintenance

- This luminaire does not have a built-in device to disconnect it from the electric mains. Make sure to electrically isolate the luminaire before installation or maintenance activities are performed.
- All screws shall be tight and free of corrosion.
- The housing, the visible parts, the mounting supports and the installation location (e.g. ceiling, suspension, etc.) shall not be deformed, modified or tampered with; e.g. do not drill extra holes in mounting supports, do not change the location of the connections.
- Mechanically moving parts must not show any signs of wear and tear.
- The electric power supply cables must not show any damage.
- Have a qualified technician maintain the device.
- If the protective shield / cover is damaged, disconnect the lamp immediately from the mains. Do not use the lamp with a cracked or broken protective shield / cover. The protective shield / cover is not replaceable.
- There are no user-serviceable parts.
- Contact your dealer for spare parts if necessary.
- Wipe the device regularly with a moist, lint-free cloth.
- Do not use alcohol or solvents for cleaning.

## Installatie

- **Respecteer altijd de veiligheidsinstructies! Neem deze door voordat u met de installatie begint.**
- Opmerking: wanneer dit armatuur wordt gebruikt in combinatie met een externe PIR of sensoren, bevestig dit dan met de fabrikant van de sensoren dat ze compatibel zijn met LED-armaturen.
- Schakel de stroom uit / los, voordat u begint aan de installatie of de bedrading.
- Zaag een montagegat in overeenstemming met de afmetingen conform de specificaties op de andere zijde van deze handleiding.
- Zorg ervoor dat de secundaire zijde van de driver is aangesloten aan het armatuur, voordat u de primaire zijde van stroom voorziet.
- Verwijder de kap met behulp van een schroevendraaier om toegang te krijgen tot het klemmenblok van de hoofdvoeding.
- Sluit de primaire zijde van de driver aan op de stroomvoorziening, conform IEE regelgeving.
- Plaats het afdekplaatje terug en draai de schroef aan, waarbij u ervoor zorgt dat de trekontlasting de kabel stevig vastpakt.
- Zorg ervoor dat de koelribben van het armatuur niet worden afgedekt. Houdt tenminste 5cm ruimte vrij boven- en 10cm rondom het armatuur. Verzeker u zelf ervan dat u conform maatregelen voor brandveiligheid installeert.
- De sierring (cover) is uitwisselbaar. Om de ring te verwijderen, draait u tegen de klok in. Om de ring te bevestigen, draait u deze met de klok mee.
- Druk de klemveren omhoog en plaats het armatuur in het montagegat.



## Installation

- **Always respect the safety instructions! Check them out before you begin the installation.**
- Note: When this fixture is used in conjunction with an external PIR or sensors, please confirm with the sensor manufacturer that they are compatible with LED fixtures.
- Turn the power off / disconnect, before starting the installation or wiring.
- Cut a mounting hole in accordance with the dimensions in the specifications on the other page of this manual.
- Make sure the secondary side of the driver is connected to the luminaire before connecting the primary side with power.
- Remove the cover using a screwdriver to access the main power terminal block.
- Connect the primary side of the driver to the power supply in accordance with IEE regulations.
- Replace the cover and tighten the screw, making sure the strain relief grips the cable firmly.
- Ensure that the cooling fins / heatsink of the luminaire are not covered. Keep at least 5cm space above and 10cm around the luminaire. Ensure yourself that you install according to fire safety regulations.
- The decorative ring (cover) is interchangeable. To remove the ring, turn counterclockwise. To attach the ring, turn it clockwise.
- Press the retaining springs up and place the luminaire into the mounting hole.

## Algemeen gebruik

De DecaLED® Downlight is een energiezuinig LED plafond inbouwarmatuur dat perfect in systeemplafonds en verlaagde plafonds gemonteerd kan worden. Het armatuur geeft een warm witte lichtbundel die extra warm wit wordt bij het dimmen ("Dim to warm"). Dit product wordt gemonteerd met behulp klemveren.



- Bescherm dit product tegen extreme temperaturen.
- Bescherm het product tegen schokken. Vermijd brute kracht tijdens de bediening.
- Bestudeer eerst de functies van het product voordat u het gaat gebruiken.
- Om veiligheidsredenen mag u geen wijzigingen aanbrengen aan het product. Schade door wijzigingen die de gebruiker heeft aangebracht aan het product, valt niet onder de garantie.
- Gebruik het product enkel waarvoor het gemaakt is. Andere toepassingen kunnen leiden tot kortsluitingen, brandwonden, elektrische schokken, enz.
- De garantie vervalt automatisch bij ongeoorloofd gebruik.
- De garantie geldt niet voor schade door het negeren van bepaalde richtlijnen in deze handleiding. Uw dealer zal de verantwoordelijkheid afwijzen voor defecten of problemen die hier rechtstreeks verband mee houden.
- Gebruik de oorspronkelijke verpakking wanneer u het product vervoert.
- Bewaar deze handleiding voor verdere raadpleging.

## General usage

The DecaLED® Downlight is an energy-efficient LED recessed ceiling fixture that is perfectly suited for mounting in system/hollow ceilings. The luminaire provides a warm white light, which becomes extra warm white when dimming ("Dim to warm"). The product is mounted using spring clamps.



- Keep this device away from extreme temperatures.
- Protect this device from shocks and abuse. Avoid brute force when operating the device.
- Familiarise yourself with the functions of the device before actually using it.
- All modifications of the device are forbidden for safety reasons. Damage caused by user modifications to the device is not covered by the warranty.
- Only use the device for its intended purpose. All other uses may lead to short circuits, burns, electroshocks, lamp explosion, crash, etc.
- Using the device in an unauthorised way will void the warranty.
- Damage caused by disregard of certain guidelines in this manual is not covered by the warranty and the dealer will not accept responsibility for any ensuing defects or problems.
- Use the original packaging if the device is to be transported.
- Keep this manual for future reference.

## Afvoeren van het product (WEEE)

Dit symbool op het toestel of de verpakking geeft aan dat, als het na zijn levenscyclus wordt weggeworpen, dit toestel schade kan toebrengen aan het milieu. Gooi dit toestel (en eventuele batterijen) niet bij het gewone huishoudelijke afval; het moet bij een gespecialiseerd bedrijf terecht komen voor recycling. U moet dit toestel naar uw verdeler of naar een lokaal recyclingpunt brengen. Respecteer de plaatselijke milieuwetgeving.

## Disposal of the product (WEEE)

This symbol on the device or the package indicates that disposal of the device after its lifecycle could harm the environment. Do not dispose of the unit (or batteries) as unsorted municipal waste; it should be taken to a specialized company for recycling. This device should be returned to your distributor or to a local recycling service. Respect the local environmental rules.