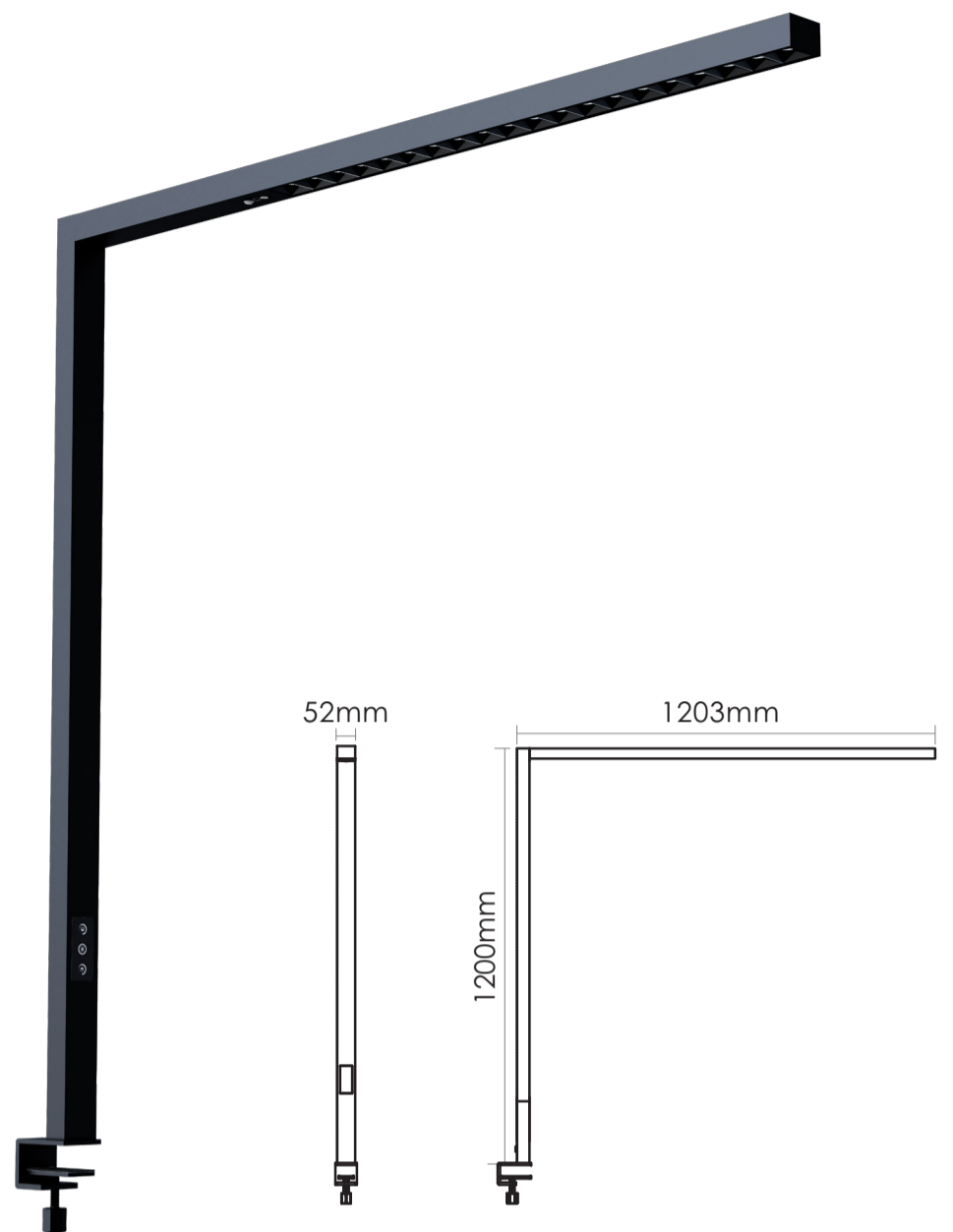




## Technische specificaties | Technical specifications

	Orpheus LED bureaulamp met tafelklem zwart 85000013
Wattage   Power	80W
Spanning   Voltage	200-240 VAC
Kleur   Colour	zwart   black
Kleurtemperatuur   Color temperature	3000-6000K
Stralingshoek   Beam angle	85°
Lumenstroom   Luminous flux	9600 lm
Kleurweergave   CRI (Ra)	>80
Verblindingsfactor   UGR	<12
Gemid. levensduur   Expected life time	50.000u
Afmetingen   Dimensions H x B x D	1200 x 1203 x 52 mm
Dimbaar   Dimmable	touch dimming
Sensoren   Sensors	motion, daylight



## Veiligheidsinstructies

- Laat dit product installeren en onderhouden door een erkend installateur.
- De beschikbare netspanning mag niet hoger zijn dan de spanning in de specificaties van deze handleiding.
- Houd dit product buiten het bereik van kinderen en onbevoegden.
- **Elektrocutfgevaar bij het openen van het product.** Raak geen kabels aan die onder stroom staan om dodelijke elektrische schokken te vermijden. Open de behuizing niet zelf. Laat het onderhoud van het product over aan een erkend installateur.
- Dit verlichtingsproduct heeft geen ingebouwde voorziening om het los te koppelen van het stroomnet. Isoleer het product elektrisch voor de installatie of onderhoud. Zorg ervoor dat het stroomnet niet gekneld of geplooid is en bescherm het tegen beschadigingen. **Waarschuwing!** Indien de voedingskabel beschadigd is, dan moet deze door de fabrikant, diens servicedienst, of een gelijkwaardig bekwaam persoon vervangen worden om gevaar te voorkomen.
- **Attentie:** mogelijk gevaarlijke optische straling uitgezonden door dit product. Kijk nooit rechtstreeks in de lichtbron. Dit kan leiden tot oogletsel.
- **Attentie:** dit product wordt warm tijdens het gebruik.
- **Gebruik het product enkel binnenshuis.** Bescherm het product tegen regen, vochtigheid en opspattende vloeistoffen. Plaats geen objecten gevuld met vloeistof op of naast het product.
- Gebruik de lamp niet indien de beschermplaat / cover gebarsten of gebroken is. Ontkoppel het product onmiddellijk. De beschermplaat / cover is niet vervangbaar.
- Alle elektrotechnische installaties dienen te worden uitgevoerd volgens de **IEE bedradingsrichtlijnen**.

## Reiniging en onderhoud

- Dit verlichtingsproduct heeft geen ingebouwde voorziening om het los te koppelen van het stroomnet. Isoleer het product elektrisch voor de installatie of onderhoud.
- Alle gebruikte schroeven moeten goed zijn aangespannen en mogen geen sporen van roest vertonen.
- De behuizing, de zichtbare delen, de montagebeugels en de montageplaats (bv. het plafond of bevestigingsveren) mogen niet vervormd zijn of aangepast worden (geen extra gaten in montagebeugels boren, aansluitingen niet verplaatsen, enz.).
- Mechanisch bewegende delen mogen geen sporen van slijtage vertonen en mogen niet onregelmatig bewegen.
- De voedingskabels mogen niet beschadigd zijn. Laat het product onderhouden door een erkend installateur.
- Indien de beschermplaat / cover beschadigd is, moet u de lamp onmiddellijk loskoppelen van het stroomnet. Gebruik de lamp niet indien de beschermplaat / cover gebarsten of gebroken is. De beschermplaat / cover is niet vervangbaar.
- De gebruiker mag geen onderdelen vervangen.
- Bestel eventuele reserveonderdelen bij uw plaatselijke verdeler.
- Maak het product geregeld schoon met een vochtige, niet pluizende doek.
- Gebruik geen alcohol of oplosmiddelen voor de reiniging.

## Safety instructions

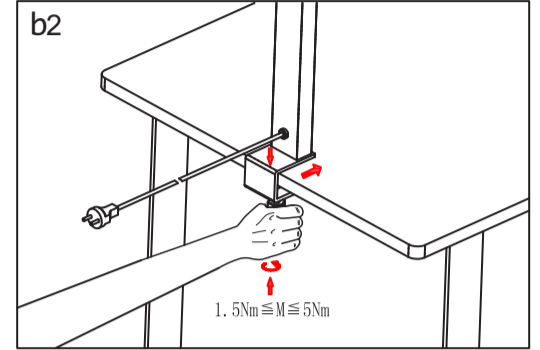
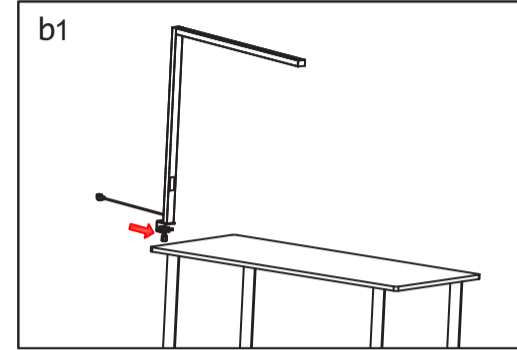
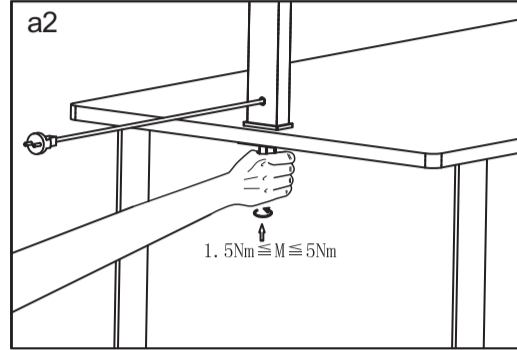
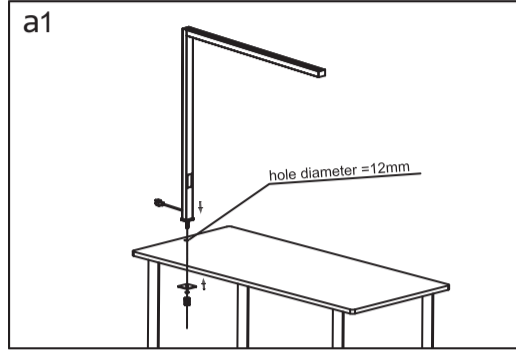
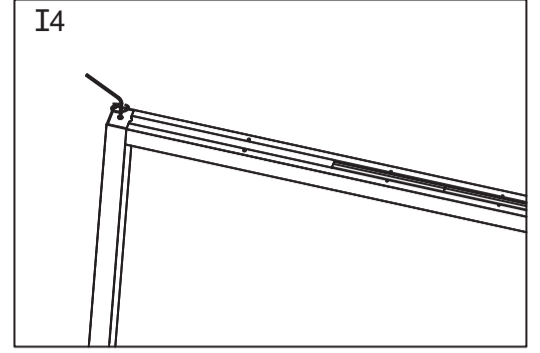
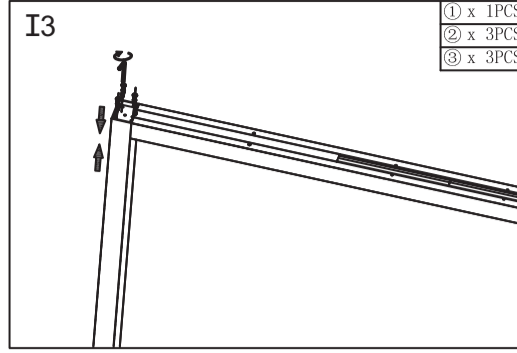
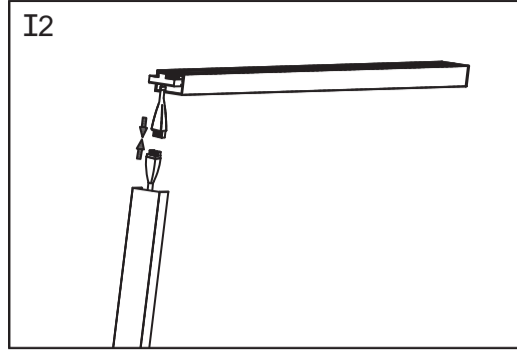
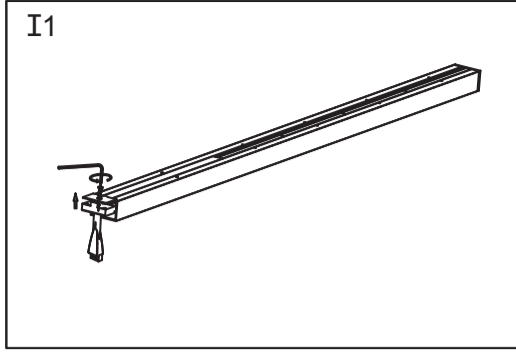
- A qualified technician shall install and service this device.
- Make sure that the available voltage does not exceed the voltage stated in the specifications of this manual.
- Keep this device away from children and unauthorized users.
- **Risk of electroshock when opening the cover.** Touching live wires can cause life-threatening electroshocks. Do not disassemble or open the housing yourself. Have the device repaired by qualified personnel.
- This luminaire does not have a built-in device to disconnect it from the electric mains. Make sure to electrically isolate the luminaire before installation or maintenance activities are performed. Do not crimp the power cord and protect it against damage. **Warning!** If the power cord is damaged, it must be replaced by the manufacturer, its service agent, or similarly qualified persons in order to avoid any hazard.
- **Caution:** possibly hazardous optical radiation emitted from this product. Do not look at operating lamp. Eye injury may result.
- **Caution:** device heats up during use.
- **Indoor use only.** Keep this device away from rain, moisture, splashing and dripping liquids. Never put objects filled with liquids on top of or close to the device.
- Do not use the luminaire with a cracked or broken protective shield. Disconnect immediately from the mains. The protective shield is not replaceable.
- All electrical installations must be carried out according to **IEE wiring regulations**.

## Cleaning and maintenance

- This luminaire does not have a built-in device to disconnect it from the electric mains. Make sure to electrically isolate the luminaire before installation or maintenance activities are performed.
- All screws shall be tight and free of corrosion.
- The housing, the visible parts, the mounting supports and the installation location (e.g. ceiling, suspension, etc.) shall not be deformed, modified or tampered with; e.g. do not drill extra holes in mounting supports, do not change the location of the connections.
- Mechanically moving parts must not show any signs of wear and tear.
- The electric power supply cables must not show any damage.
- Have a qualified technician maintain the device.
- If the protective shield / cover is damaged, disconnect the lamp immediately from the mains. Do not use the lamp with a cracked or broken protective shield / cover. The protective shield / cover is not replaceable.
- There are no user-serviceable parts.
- Contact your dealer for spare parts if necessary.
- Wipe the device regularly with a moist, lint-free cloth.
- Do not use alcohol or solvents for cleaning.

## Installatie

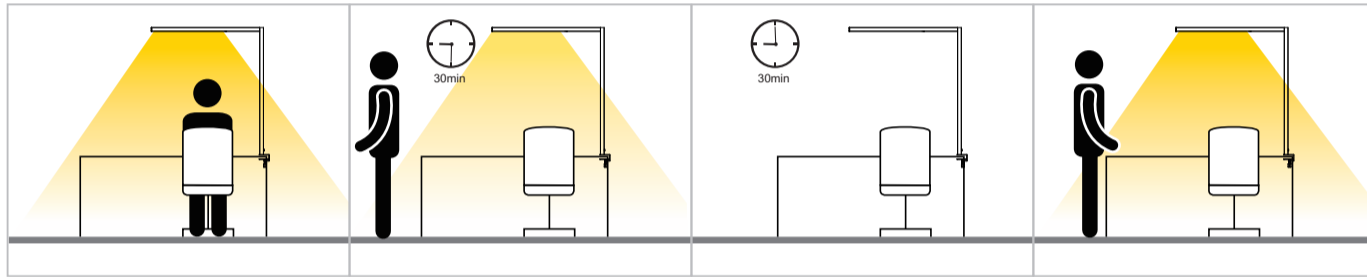
- Respecteer altijd de veiligheidsinstructies! Neem deze door voordat u met de installatie begint.



## Installation

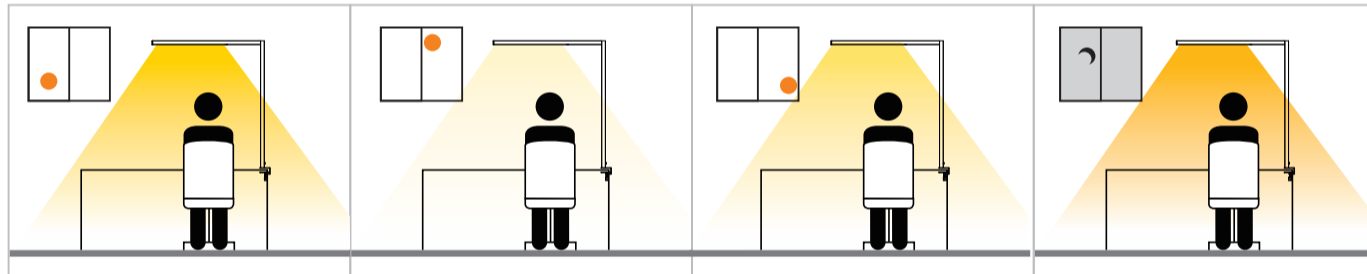
- Always respect the safety instructions! Check them out before you begin the installation.

### A. Motion Sensor



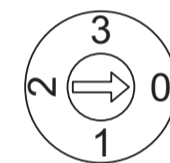
1. turn on the lamp
2. The lamp brightness reduce to 30% when there is no presence in 30min
3. After another 30min, the lamp switches off automatically when still no presence detected
4. The lamp will switches on automatically at once when there is presence detected.

### B. Daylight Sensor



1. Turn on the light and dimming to a comfortable brightness, the daylight sensor will memory this lux value which performance on desk as a standard lux.
  2. When ambient brightness increase (reduce), light will adjust to reduce (increase) its brightness, and guarantee the lux on desk are same to that standard lux, or at least close to that standard lux, it may have around 10% tolerance.
  3. When every time dimming again on light brightness, daylight sensor will memory this new lux value which performance on desk as a new standard lux.
- Attention: The lux value which the light performance on desk will be effected if there is any change on desk within the area of 20° angle under the daylight sensor.

### Configuratie | Configuration



Dip swithes	information	Motion sensor	Daylight sensor
0		OFF	OFF
1		ON	OFF
2		ON	ON
3		OFF	ON

Adjust the dip switch to the module by screwdriver.



non color dimming



color dimming

- Shot press to turn on/off the indirect light. Long press to dimming.
- On-Off Switch: 1. ON: Turn on and will keep light same as previous status automatically. 2. OFF: Turn off the light. Long press for CCT change (only for color dimming)
- Shot press to turn on/off the direct light. Long press to dimming.

## Algemeen gebruik

De DecaLED® Orpheus LED bureaulamp is een energiezuinig, dimbaar LED armatuur met instelbare kleurtemperatuur en sensoren voor beweging en daglicht. Dankzij de lage verblindingsfactor is dit armatuur ideaal als werklucht in kantoren en bij beeldschermwerkplekken.

- Bescherm dit product tegen extreme temperaturen.
- Bescherm het product tegen schokken. Vermijd brute kracht tijdens de bediening.
- Bestudeer eerst de functies van het product voordat u het gaat gebruiken.
- Om veiligheidsredenen mag u geen wijzigingen aanbrengen aan het product. Schade door wijzigingen die de gebruiker heeft aangebracht aan het product, valt niet onder de garantie.
- Gebruik het product enkel waarvoor het gemaakt is. Andere toepassingen kunnen leiden tot kortsluitingen, brandwonden, elektrische schokken, enz.
- De garantie vervalt automatisch bij ongeoorloofd gebruik.
- De garantie geldt niet voor schade door het negeren van bepaalde richtlijnen in deze handleiding. Uw dealer zal de verantwoordelijkheid afwijzen voor defecten of problemen die hier rechtstreeks verband mee houden.
- Gebruik de oorspronkelijke verpakking wanneer u het product vervoert.
- Bewaar deze handleiding voor verdere raadpleging.

## General usage

The DecaLED® Orpheus LED desk lamp is an energy-efficient, dimmable LED fixture with adjustable color temperature and sensors for movement and daylight. Thanks to the low glare factor, this luminaire is ideal as work light in offices and at VDU workstations.

- Keep this device away from extreme temperatures.
- Protect this device from shocks and abuse. Avoid brute force when operating the device.
- Familiarise yourself with the functions of the device before actually using it.
- All modifications of the device are forbidden for safety reasons. Damage caused by user modifications to the device is not covered by the warranty.
- Only use the device for its intended purpose. All other uses may lead to short circuits, burns, electroshocks, lamp explosion, crash, etc.
- Using the device in an unauthorised way will void the warranty.
- Damage caused by disregard of certain guidelines in this manual is not covered by the warranty and the dealer will not accept responsibility for any ensuing defects or problems.
- Use the original packaging if the device is to be transported.
- Keep this manual for future reference.

## Afvoeren van het product (WEEE)

Dit symbool op het toestel of de verpakking geeft aan dat, als het na zijn levenscyclus wordt weggeworpen, dit toestel schade kan toebrengen aan het milieu. Gooi dit toestel (en eventuele batterijen) niet bij het gewone huishoudelijke afval; het moet bij een gespecialiseerd bedrijf terecht komen voor recyclage. U moet dit toestel naar uw verdeler of naar een lokaal recyclagepunt brengen. Respecteer de plaatselijke milieuwetgeving.



## Disposal of the product (WEEE)

This symbol on the device or the package indicates that disposal of the device after its lifecycle could harm the environment. Do not dispose of the unit (or batteries) as unsorted municipal waste; it should be taken to a specialized company for recycling. This device should be returned to your distributor or to a local recycling service. Respect the local environmental rules.

