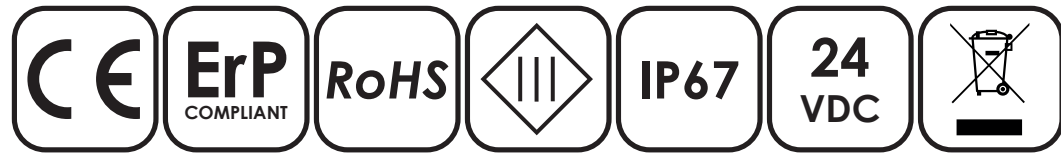


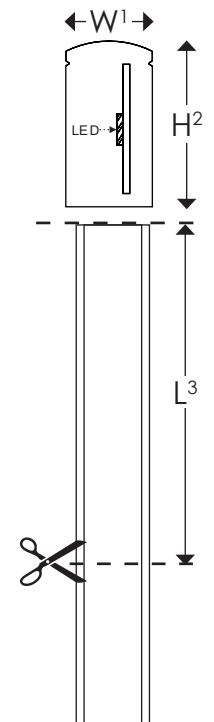
Product code(s)

95205600, 95205605, 95205709



Technische specificaties | Technical specifications

	Pro Flex Neon RGB 95205709
Wattage Power	12 W p/m
Voltage driver	24 VDC
Dimbaar Dimmable	Yes
Leds per meter	60
Kleur Colour	RGB
Kleurtemperatuur Color temperature	-
Stralingshoek Beam angle	160°
Lumenstroom Luminous flux	100 Lm p/m
Gemid. levensduur Expected life time	25000-40000 hours
Afmetingen Dimensions W ¹ / H ²	11,5 / 21 mm
Kniplengte Cutting length L ³	100 mm (6 leds)
Max. lengte Max. length	20 m
Bescherming Protection	IP67



Veiligheidsinstructies

- Laat dit product installeren en onderhouden door een geschoolde technicus.
- De beschikbare netspanning mag niet hoger zijn dan de spanning in de specificaties van deze handleiding.
- Houd dit product buiten het bereik van kinderen en onbevoegden.
- Dit verlichtingsproduct heeft geen ingebouwde voorziening om het los te koppelen van het stroomnet. Isoleer het product elektrisch voor de installatie of onderhoud. Zorg ervoor dat het stroomsnoer niet gekneld of geplooid is en bescherm het tegen beschadigingen. **Waarschuwing!** Indien de voedingskabel beschadigd is, dan moet deze door de fabrikant, diens servicedienst, of een gelijkwaardig bekwaam persoon vervangen worden om gevaar te voorkomen.
- **Attentie:** mogelijk gevaarlijke optische straling uitgezonden door dit product. Kijk nooit rechtstreeks in de lichtbron. Dit kan leiden tot oogletsel.
- **Attentie:** dit product wordt warm tijdens het gebruik. Gebruikt u het product niet in de verpakking of in opgewikkelde toestand, want door zelfverwarming kan het product vernield worden.
- **Attentie:** gedurende de gehele installatie moet de aansluitingsleiding zonder spanning zijn! Een aansluiting onder spanning vernielt de LEDs!
- **Gebruik het product conform IP67 beschermingsklasse.** Product slechts gebruiken met contacten die op adequate wijze afgedicht zijn. Voor het afdichten van verbindingen en open einden slechts geschikte krimpmoffen gebruiken.
- Alle elektrotechnische installaties dienen te worden uitgevoerd volgens de **IEE bedradingsrichtlijnen**.
- Het product mag niet mechanisch worden belast.

Reiniging en onderhoud

- Dit verlichtingsproduct heeft geen ingebouwde voorziening om het los te koppelen van het stroomnet. Isoleer het product elektrisch voor de installatie of onderhoud.
- De voedingskabels mogen niet beschadigd zijn.
- Laat het product onderhouden door een geschoolde technicus.
- Indien het PVC omhulsel beschadigd is, moet u de strip onmiddellijk loskoppelen van het stroomnet. Gebruik de strip niet indien het PVC omhulsel gebasten of beschadigd. Het omhulsel is niet vervangbaar.
- De gebruiker mag geen onderdelen vervangen.
- Bestel eventuele reserveonderdelen bij uw plaatselijke verdeler.
- Maak het product geregeld schoon met een vochtige, niet pluizende doek.
- Gebruik geen alcohol of oplosmiddelen voor de reiniging.
- Controleer of het PVC omhulsel nog intact en niet broos is. Bij beschadigingen is het product niet meer IP67 beschermd en mag dit niet meer onder vochtige omstandigheden worden toegepast.

Safety instructions

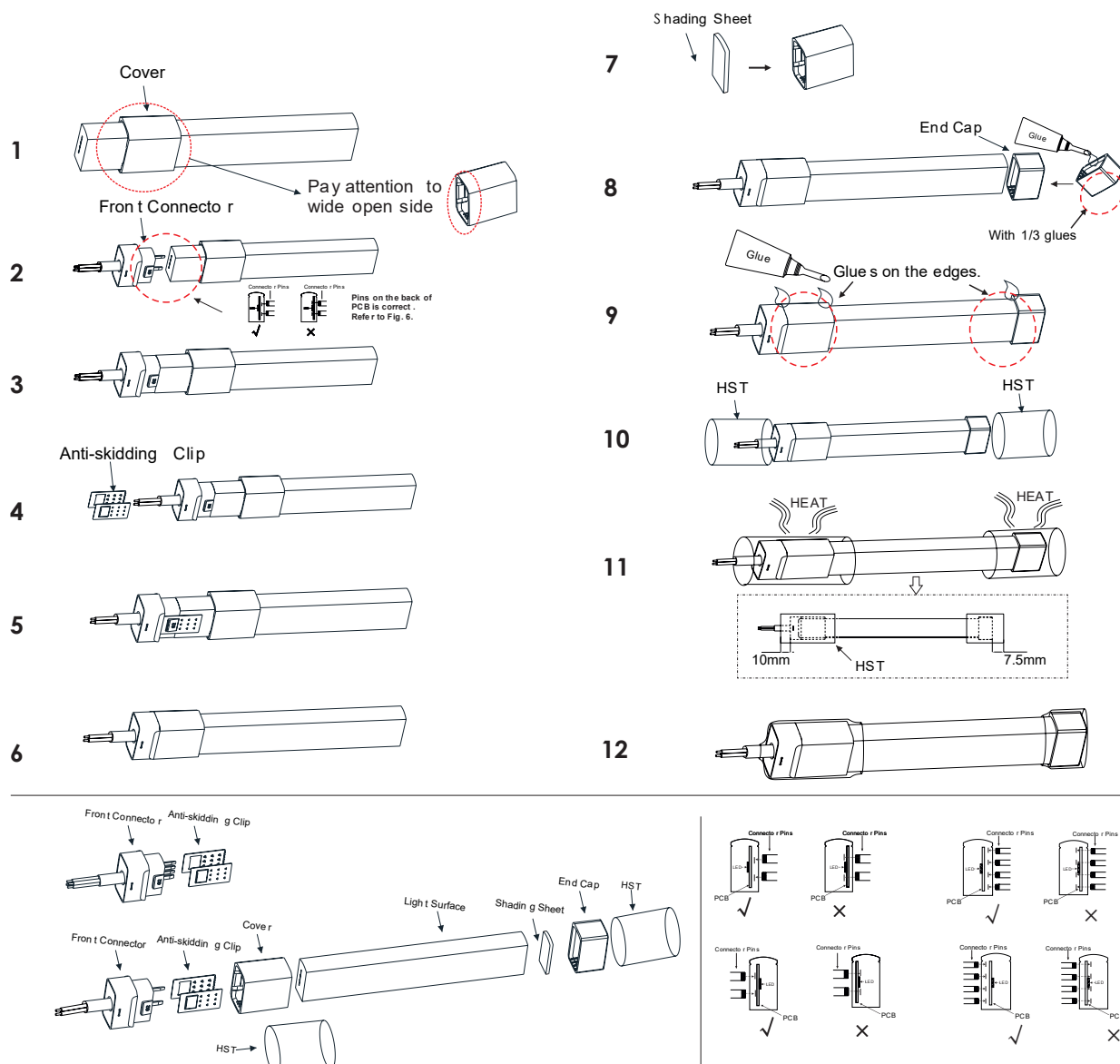
- A qualified technician shall install and service this device.
- Make sure that the available voltage does not exceed the voltage stated in the specifications of this manual.
- Keep this device away from children and unauthorized users.
- This product does not have a built-in device to disconnect it from the electric mains. Make sure to electrically isolate the product before installation or maintenance activities are performed. Do not crimp the power cord and protect it against damage. **Warning!** If the power cord is damaged, it must be replaced by the manufacturer, its service agent, or similarly qualified persons in order to avoid any hazard.
- **Caution:** possibly hazardous optical radiation emitted from this product. Do not look at operating lamp. Eye injury may result.
- **Caution:** device heats up during use. Do not operate the product rolled-up or in its package. The product may be destroyed by its self-generated heat.
- **Caution:** keep the whole installation off power until the work is completely finished. A connection with the power on will damages the LEDs.
- **Utilize the product according to IP67 protection class.** Operate the product only when all contacts are sealed. Use only appropriate shrinking sleeves and caps for sealing of contacts and open ends.
- All electrical installations must be carried out according to **IEE wiring regulations**.
- The product must not be mechanically stressed.

Cleaning and maintenance

- This product does not have a built-in device to disconnect it from the electric mains. Make sure to electrically isolate the product before installation or maintenance activities are performed.
- The electric power supply cables must not show any damage.
- Have a qualified technician maintain the device.
- If the PVC shell is damaged, immediately disconnect the strip from the mains. Do not use the strip if the PVC shell shows cracks or damage. The shell is not replaceable.
- There are no user-serviceable parts.
- Contact your dealer for spare parts if necessary.
- Wipe the device regularly with a moist, lint-free cloth.
- Do not use alcohol or solvents for cleaning.
- Check that the PVC shell is intact and not brittle. In case of damage, the product is no longer IP67 protected and this should not be used in humid conditions.

Installatie

- **Respecteer altijd de veiligheidsinstructies! Neem deze door voordat u met de installatie begint.**
- Niet installeren bij een omgevingstemperatuur lager dan 5°C of hoger dan 45°C.
- Schakel de stroom uit / los, voordat u begint aan de installatie of de bedrading.
- Gebruik uitsluitend een geschikte voeding met 24 V/DC constante uitgangsspanning.
- Om IP67 bescherming te waarborgen, dienen connectoren en open einden met geschikte krimpmoffen en lijm te worden afgesloten.
- De juiste elektrische polariteit moet in acht worden genomen. Verkeerde polariteit kan de strip permanent beschadigen.
- Zorg ervoor dat de secundaire zijde van de voeding is aangesloten aan het product, voordat u de primaire zijde van stroom voorziet.
- Sluit de primaire zijde van de driver aan op de stroomvoorziening, conform IEE regelgeving.
- Zie tekeningen voor de aansluitinstructie.
- Montage in profielen of clips. Schroef het profiel / de clips vast op de ondergrond, druk de strip zachtjes in het profiel. Druk niet op componenten om beschadiging te voorkomen.
- Er mag maximaal 10m strip aaneengesloten worden.
- De strip kan in secties worden ingekort; zie markeringen op het product. Knip exact haaks op de strip, met een scherpe schaar of kniptang.
- De minimale buigdiameter is 12 cm.
- Strip niet torderen of los in de lucht hangen.



Algemeen gebruik

DecaLED® Pro Flex Neon wordt bij uitstek toegepast voor contoulijnien en het aanbrengen van verlichte accenten in façades van gebouwen, trappen en de openbare ruimte. Het resultaat is vergelijkbaar met "ouderwetse" neonverlichting, maar dan flexibel, duurzaam, laag in energieverbruik en gemakkelijk te installeren. Dit 24V product is waterdicht (IP67) en bevat 60 leds per meter. Beschikbaar in warm wit, neutraal wit en RGB, voor vrijwel onbeperkte mogelijkheden.

- Bescherm dit product tegen extreme temperaturen.
- Bescherm het product tegen schokken. Vermijd brute kracht tijdens de bediening.
- Bestudeer eerst de functies van het product voordat u het gaat gebruiken.
- Om veiligheidsredenen mag u geen wijzigingen aanbrengen aan het product. Schade door wijzigingen die de gebruiker heeft aangebracht aan het product, valt niet onder de garantie.
- Gebruik het product enkel waarvoor het gemaakt is. Andere toepassingen kunnen leiden tot kortsluitingen, brandwonden, elektrische schokken, enz.
- De garantie vervalt automatisch bij ongeoorloofd gebruik.
- De garantie geldt niet voor schade door het negeren van bepaalde richtlijnen in deze handleiding. Uw dealer zal de verantwoordelijkheid afwijzen voor defecten of problemen die hier rechtstreeks verband mee houden.
- Gebruik de oorspronkelijke verpakking wanneer u het product vervoert.
- Bewaar deze handleiding voor verdere raadpleging.

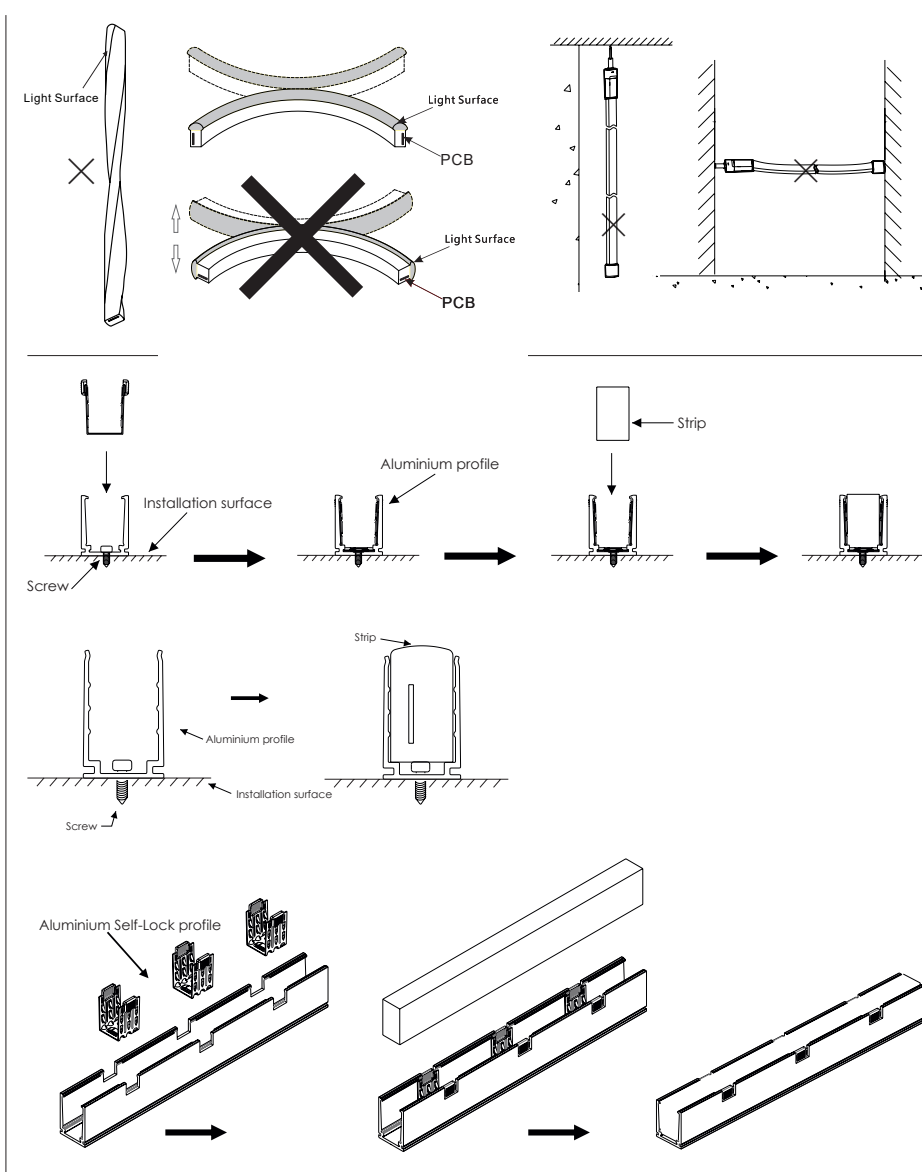
Afvoeren van het product (WEEE)

Dit symbool op het toestel of de verpakking geeft aan dat, als het na zijn levenscyclus wordt weggevoerd, dit toestel schade kan toebrengen aan het milieu. Gooi dit toestel (en eventuele batterijen) niet bij het gewone huishoudelijke afval; het moet bij een gespecialiseerd bedrijf terechtkomen voor recyclage. U moet dit toestel naar uw verdeler of naar een lokaal recyclagepunt brengen. Respecteer de plaatselijke milieuwetgeving.



Installation

- **Always respect the safety instructions! Check them out before you begin the installation.**
- Do not install in an ambient temperature below 5°C or above 45°C.
- Turn the power off / disconnect, before starting the installation or wiring.
- Use only a suitable power supply unit, output: 24V/DC constant.
- To ensure IP67 protection, all connectors and open ends should be sealed with suitable shrink sleeves and glue.
- Correct electrical polarity needs to be observed. Wrong polarity may damage the strip permanently.
- Make sure the secondary side of the power supply is connected to the product before connecting the primary side with power.
- Connect the primary side of the driver to the power supply in accordance with IEE regulations.
- See drawings for connection instruction.
- Mounting in profile or clips. Screw the profile / clips onto the surface, gently press the strip in the profile. Do not press components to prevent damage.
- There may be up to 10m strip contiguous.
- The strip can be cut into sections; see markings on the product. Cut exactly at right angles to the strip, with a sharp scissors or cutters.
- Minimum bending diameter 12 cm.
- Not twist or hang loose strip in the air.



General usage

DecaLED® Pro Flex Neon is especially suited for contour lines and the installation of illuminated accents on façades of buildings, staircases and public spaces. The result is similar to "old fashioned" neon lights, but flexible, durable, low in power consumption and easy to install. This 24V product is waterproof (IP67) and contains 60 LEDs per meter. Available in warm white, neutral white and RGB, for almost unlimited possibilities.

- Keep this device away from extreme temperatures.
- Protect this device from shocks and abuse. Avoid brute force when operating the device.
- Familiarise yourself with the functions of the device before actually using it.
- All modifications of the device are forbidden for safety reasons. Damage caused by user modifications to the device is not covered by the warranty.
- Only use the device for its intended purpose. All other uses may lead to short circuits, burns, electroshocks, lamp explosion, crash, etc.
- Using the device in an unauthorised way will void the warranty.
- Damage caused by disregard of certain guidelines in this manual is not covered by the warranty and the dealer will not accept responsibility for any ensuing defects or problems.
- Use the original packaging if the device is to be transported.
- Keep this manual for future reference.

Disposal of the product (WEEE)

This symbol on the device or the package indicates that disposal of the device after its lifecycle could harm the environment. Do not dispose of the unit (or batteries) as unsorted municipal waste; it should be taken to a specialized company for recycling. This device should be returned to your distributor or to a local recycling service. Respect the local environmental rules.

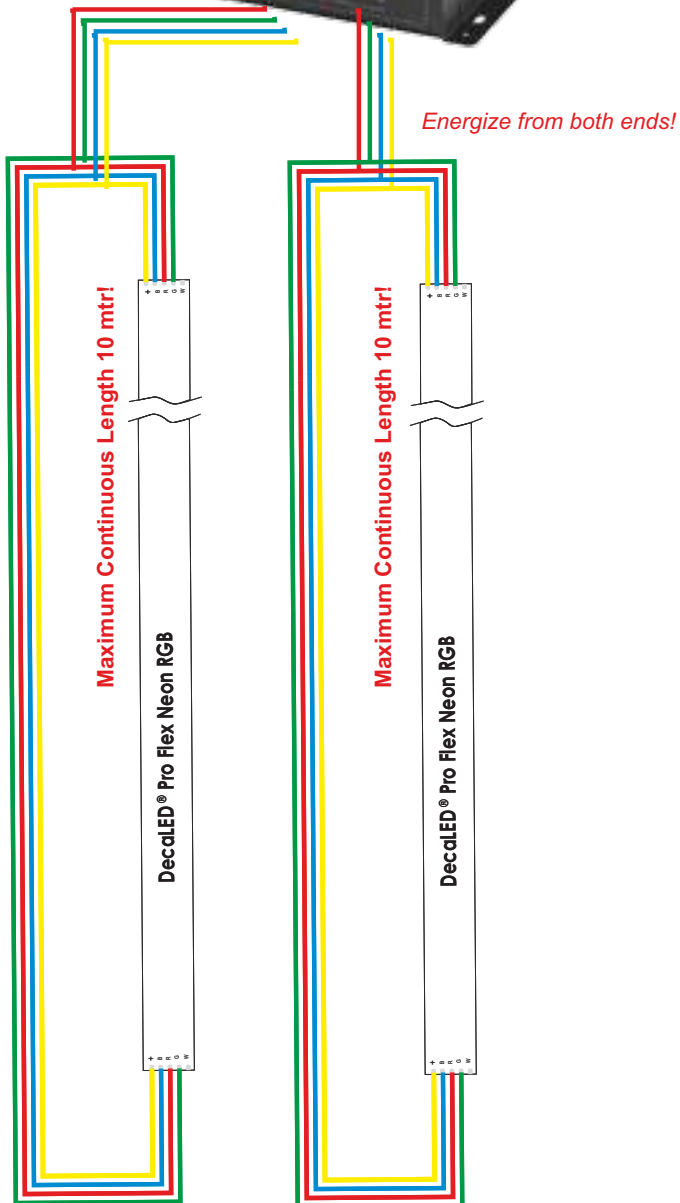


Cable Length Indication:

24 Vdc	Cable conductor 1.5mm ²					Cable conductor 2.5mm ²					
	Power / Watt	24	48	72	96	120	144	168	192	216	240
Ampere	1	2	3	4	5	6	7	8	9	10	
Cable Length											
1											
2											
3											
4											
5											
6											
7											
8											
9											
10											
11											
12											
13											
14											
15											
16											
17											
18											
19											
20											
21											
22											
23											
24											
25											

Advised RGB PWM Dimmer with integrated powersupply:

95350245 DecaLED 24Vdc 300Watt 2x3 Channel DMX



Product Number List:

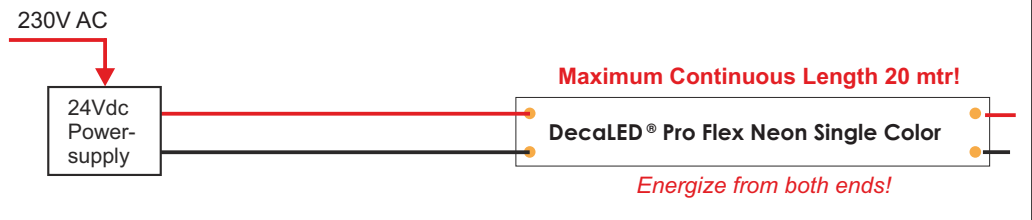
- 95205600 DecaLED Pro Flex Neon 2700K 60 leds/m 24V per mtr
- 95205605 DecaLED Pro Flex Neon 4000K 60 leds/m 24V per mtr
- 95205651 DecaLED Pro Flex Neon Feed-in Right Side 1mtr Single Color
- 95205652 DecaLED Pro Flex Neon Feed-in Left Side 1mtr Single Color
- 95205653 DecaLED Pro Flex Neon Feed-in Right Side 3mtr Single Color
- 95205654 DecaLED Pro Flex Neon Feed-in Left Side 3mtr Single Color
- 95205671 DecaLED Pro Flex Neon Middle Connector Single Color
- 95205672 DecaLED Pro Flex Neon Link Cable Single Color
- 95205673 DecaLED Pro Flex Neon Split Cable Single Color

- 95205709 DecaLED Pro Flex Neon RGB 60 leds/m 24V per mtr
- 95205751 DecaLED Pro Flex Neon Feed-in Right Side 1mtr RGB
- 95205752 DecaLED Pro Flex Neon Feed-in Left Side 1mtr RGB
- 95205753 DecaLED Pro Flex Neon Feed-in Right Side 3mtr RGB
- 95205754 DecaLED Pro Flex Neon Feed-in Left Side 3mtr RGB
- 95205771 DecaLED Pro Flex Neon Middle Connector RGB
- 95205772 DecaLED Pro Flex Neon Link Cable RGB
- 95205773 DecaLED Pro Flex Neon Split Cable RGB

- 95205881 DecaLED Pro Flex Neon End Cap RGB & SC
- 95205891 DecaLED Pro Flex Neon Aluminum Profile 5cm
- 95205892 DecaLED Pro Flex Neon Aluminum profile 2 mtr
- 95205894 DecaLED Pro Flex Neon Aluminum Lock Profile 2m
- 95205895 DecaLED Pro Flex Neon Aluminum Lock Profile 5cm

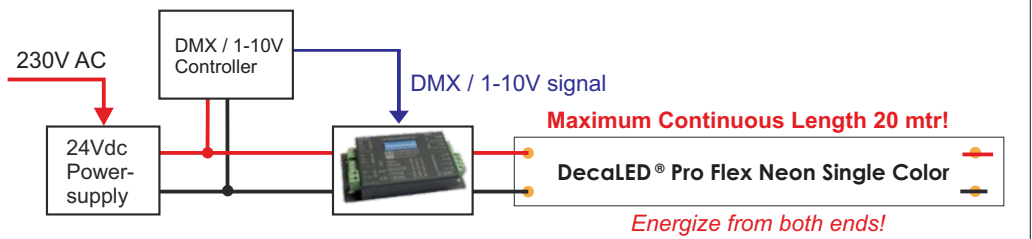
Advised Powersupplies:

- 95791403 DecaLED 24Vdc 30Watt Power Supply (2mtr Pro Flex Neon)
- 95791406 DecaLED 24Vdc 60Watt Power Supply (4mtr Pro Flex Neon)
- 95791410 DecaLED 24Vdc 100Watt Power Supply (5mtr Pro Flex Neon)
- 95791420 DecaLED 24Vdc 200Watt Power Supply (10mtr Pro Flex Neon)



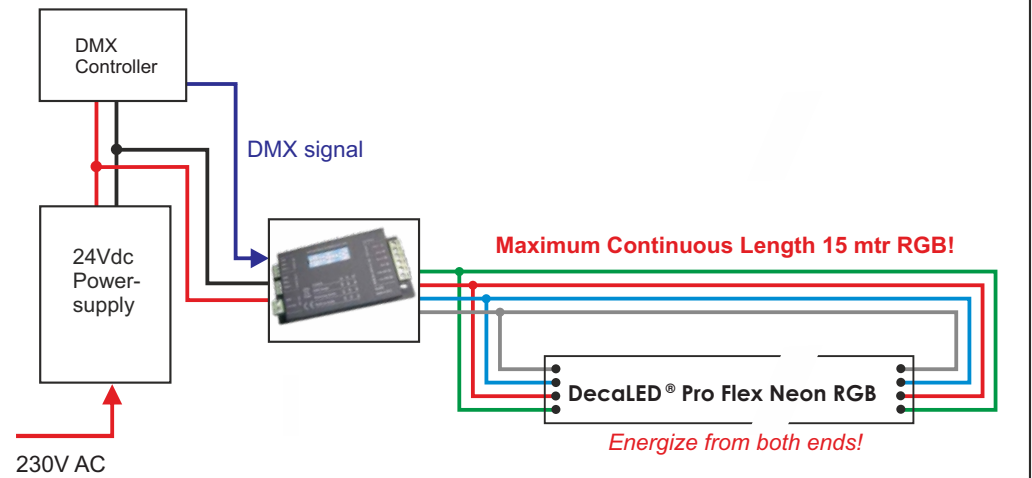
Advised Single Color PWM Dimmer:

95342136 DecaLED 1-Channel DMX / 1-10V Dimmer Single Color Solution



Advised RGB PWM Dimmer:

95342139 DecaLED 1-4-Channel DMX Dimmer RGB Solution



Advised RGB (W) PWM Dimmer with integrated powersupply:

95801100 EldoLED 24Vdc 100Watt 1-4 Channel DMX / Dali

