

# PLATAFORMAS TIPO TESOURAS ELÉTRICAS

## COMPACT 8 W COMPACT 10 / 12



### PRODUTIVIDADE EXCEPCIONAL

- > Capacidade de carga até 450kg (C 8 W & C 10)
- > Capacidade de manobra na altura máxima
- > Mesma capacidade de Carga para utilização em ambiente fechado ou aberto
- > Plataforma extensível
- > Largura 1.20 m
- > Alta autonomia de trabalho

### ROBUSTA, CONFIÁVEL E DE FÁCIL MANUTENÇÃO

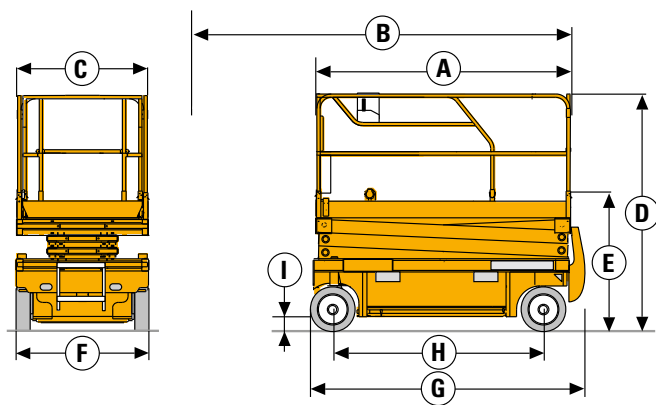


# COMPACT 8 W COMPACT 10 / 12

## PLATAFORMAS TIPO TESOURAS ELÉTRICAS

### CARACTERÍSTICAS TÉCNICAS

	COMPACT 8 W	COMPACT 10	COMPACT 12
Altura de trabalho	8.27 m	10.15 m	11.98 m
Altura plataforma	6.27 m	8.15 m	9.98 m
Altura máxima de translação	6.27 m	8.15 m	9.98 m
Capacidade de carga em ambiente fechado	450 kg	450 kg	300 kg
Capacidade de carga em ambiente aberto	450 kg	450 kg	300 kg
<b>A</b> Comprimento da plataforma	2.31 m	2.31 m	2.31 m
<b>B</b> Comprimento da plataforma com extensão do deck	3.23 m	3.23 m	3.23 m
Comprimento da extensão	0.92 m	0.92 m	0.92 m
<b>C</b> Largura da plataforma	1.2 m	1.2 m	1.2 m
<b>E</b> Altura recolhida até grades	1.28 m	1.4 m	1.53 m
<b>D</b> Altura da plataforma	2.14 m	2.26 m	2.39 m
<b>F</b> Largura de transporte	1.2 m	1.2 m	1.2 m
<b>G</b> Comprimento da plataforma recolhida	2.49 m	2.49 m	2.49 m
<b>H</b> Distância entre eixos	1.86 m	1.86 m	1.86 m
<b>I</b> Altura do solo	13 cm	13 cm	13 cm
Distância do solo - port hole recolhido	2.5 cm	2.5 cm	2.5 cm
Velocidade de translação	0.8 - 3.2 km/h	0.8 - 2.9 km/h	0.8 - 2.9 km/h
Gradeabilidade	23 %	23 %	23 %
Inclinação máxima de trabalho	3 °	2 °	2 °
Tempo de subida / descida	35 s / 44 s	32 s / 42 s	58 s / 52 s
Raio curva externo	2.5 m	2.5 m	2.5 m
Pneus não marcantes	15 x 5	15 x 5	15 x 5
Baterias	24 V - 340 Ah (C 20)	24 V - 340 Ah (C 20)	24 V - 340 Amph (C 20)
Tanque hidráulico	25 l	25 l	27 l
Peso total	2 030 kg	2 330 kg	2 470 kg



### EQUIPAMENTO STANDARD

- > Plataforma elevatória tipo tesoura, acionada por motor elétrico com controle analógico
- > Energia fornecida por baterias recarregáveis do próprio equipamento
- > Auto propelida sobre rodas mesmo quando elevadas, sendo 02 rodas motrizes com sistema de tração hidráulico e 02 rodas direcionais
- > Acionada por painel de controle na plataforma, contendo alavanca eletrônica proporcional equipada com deck extensível da plataforma
- > Dotada de alarme de indicação de movimentos e sistema de proteção contra tombamento
- > Sistema de proteção contra buracos, que consiste em barras laterais instaladas nas bandejas que são acionadas automaticamente ao elevar o equipamento
- > Sensor de proteção contra desnivelamento do chassi que corta função de elevação quando inclinada além de sua capacidade
- > Com altura máxima de elevação de piso da plataforma igual a 6.27 metros (Compact 8 W), igual a 8.15 metros (Compact 10) e igual a 9.98 metros (Compact 12)
- > Com capacidade máxima de carga igual a 300 kg (Compact 12) e igual a 450 Kg (Compact 8 W e Compact 10)
- > Pontos de fixação para cinto de segurança
- > Buzina
- > Horímetro

### OPÇÕES E ACESSÓRIOS

- > Luz de advertência
- > Alarme de deslocamento
- > Farol de trabalho
- > Tomada auxiliar no cesto
- > Óleo hidráulico biodegradável
- > Grades rebatíveis
- > Baterias sem manutenção
- > Baterias de tração
- > Kit de reposição do líquidos da bateria

