

HA16 RTJ / RTJ O



DESEMPENHO & FACILIDADES DE USO

- > Líder do segmento com 8,3 m de alcance horizontal
- > Melhor velocidade de elevação de 40 segundos
- > Comandos inteiramente proporcionais e simultâneos
- > Fácil de transportar

EXCELENTE ROBUSTEZ

- > Capô mais robusto e com alças ergonômicas
- > Projeto desenvolvido para longa duração do equipamento

EXCELENTE ROBUSTEZ

- > Cesto modular com cobertura (tampo) no control box superior
- > Componentes de fácil acesso
- > Ferramenta de autodiagnóstico no control box inferior

MAIS SENSAÇÃO DE CONFORTO E SEGURANÇA

- > Operação mais segura

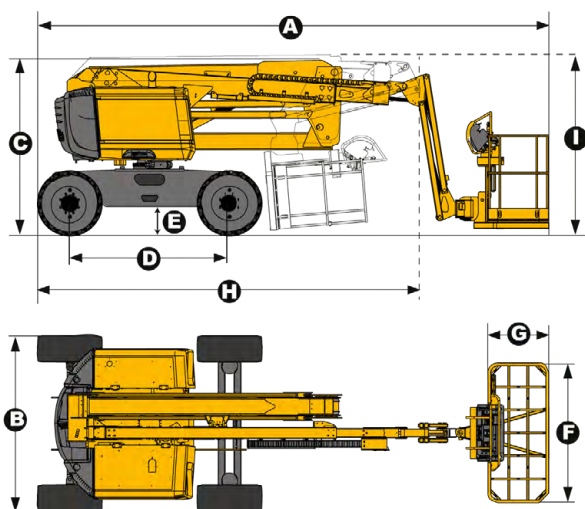
HA16 RTJ / RTJ O

PLATAFORMA ARTICULADA A DIESEL

CARACTERÍSTICAS TÉCNICAS

HA16 RTJ HA16 RTJ O

Altura de trabalho	16 m
Altura da plataforma	14 m
Alcance horizontal	8.3 m
Ponto de articulação	7.65 m
Capacidade máxima	230 kg
F x G Dimensões da plataforma	1.83 x 0.80 m
A Comprimento para transporte	6.75 m
H Comprimento (JIB)	5.05 m
B Largura	2.3 m
C Altura recolhida	2.3 m
I Altura de transporte	2.4 m
Ângulo de deslocamento vertical do jib	140° (-80°/+60°)
Ângulo de giro da plataforma	165° (-75°/+90°)
Ângulo de giro da torre	355° non continuous
E Distância entre eixos	2.1 m
D Distância ao solo	38 cm
Inclinação máxima de trabalho	5°
Velocidade de translação	5.2 km/h
Gradeabilidade	40 %
Raio de curva externo	4.5 m
Pneus preenchidos	14x17.5
Motor diesel	Kubota, 26.5kW (36hp), Stage 3A
Tanque hidráulico	76 l
Capacidade do tanque de combustível	62 l
Peso total	6 200 kg 6 450 kg



EQUIPAMENTO STANDARD

- > Tração nas quatro rodas
- > Duas rodas direcionais
- > Diferencial autoblocante
- > Capacidade de carga de 230 kg (2 pessoas)
- > 4 movimentos simultâneos para máxima produtividade
- > Segura para utilização com velocidade do vento de até 60 km/h - 37 mph
- > Giroflex
- > Cesto modular 1,83 x 0,80 m, rápido e fácil de reparar
- > Entrada no cesto utilizando barra deslizante
- > Cobertura para control box do cesto
- > Bandeja para ferramentas
- > Tomada de energia para o cesto (110 / 230 V)
- > Lança telescópica sobre base giratória, sistema de bloqueio por sobrecarga, autopropulsadas sobre rodas
- > Suporte giratório do motor para facilitar a manutenção.
- > Horímetro
- > Indicador de pouco combustível (control box superior e inferior)
- > Pré aquecimento do motor diesel com lâmpada indicativa
- > Alarme sonoro e luminoso de inclinação e sobrecarga
- > Bateria de 12 V / sistema de controle elétrico
- > Sistema com bomba elétrica para descida de emergência
- > Alarme de translação
- > Plataforma para Trabalhos aéreos
- > Sistema de bloqueio por sobrecarga
- > Acionadas por motor a combustão interna a diesel
- > Controlada por painel de controle na plataforma, contendo alavanca de controle

OPCIONAIS E ACESSÓRIOS

- > Cesto modular maior - 2,44 x 0,91 m, manutenção mais rápida e fácil
- > Entrada no cesto por portão lateral
- > Gerador hidráulico Dynaset 3.5 Kw
- > Linha de ar comprimido no cesto com diâmetro interno de 6,5 mm
- > Tomada de energia no cesto (plug fêmea)
- > Giroflex
- > Kit para climas frios: - 10°C / - 25°C
- > Kit para climas quentes:Trocador de calor para óleo hidráulico + óleo hidráulico.
- > Óleo hidráulico bio-degradável
- > Pneus todo terreno sólidos vulcanizados 385 / 65
- > Pneus não marcantes 14x17.5
- > Haulotte Activ' Shield Bar 2.0
- > Extintor de faísca e válvula elétrica unidirecional
- > Chave geral nas baterias

