

PHILIPS

Collection Ambiance



Discrètes ou **au centre de toutes les attentions ?**

Les professionnels choisissent les **lampes LED**
décoratives Philips pour créer l'ambiance parfaite

100%
PROs
100%
QUALITE

Créez l'**ambiance parfaite**
pour chaque occasion et
chaque pièce avec les
lampes LED Philips.



4

Gammes et applications

Découvrez tous les produits de la gamme Ambiance disponibles aujourd'hui

6

Lampes LED décoratives

Elles décorent votre intérieur aussi bien allumées qu'éteintes.



10

LED ExpertColor

Un rendu des couleurs idéal

12

LED SceneSwitch

Combinez 3 niveaux d'éclairage en une seule lampe depuis votre interrupteur



14

LED DimTone

Plus vous réduisez l'intensité lumineuse, plus la lumière devient chaude



Gamme Modern
Deco LED Giant



Gamme Vintage
Deco LED Giant

Hôtels

- Un éclairage accueillant qui crée une atmosphère conviviale
- Des spectres lumineux personnalisés
- Une gradation de haute qualité pour créer l'ambiance parfaite

Restaurants

- Une ambiance accueillante et chaleureuse pour une clientèle détendue
- Un éclairage agréable qui permet à vos clients de passer un bon moment



MASTER LED spot
ExpertColor
Spots GU10, GU5.3



LED SceneSwitch
Lampes standard,
flammes et spots



LED DimTone
Lampes standard,
flammes et sphériques

Commerces

- Un éclairage accueillant qui améliore l'expérience client
- Une mise en lumière de vos produits qui enrichit le parcours client
- Un éclairage chaleureux pour de meilleures ventes et une plus grande satisfaction

Salles de réunion

- Une lumière de haute qualité réglable à l'intensité souhaitée qui améliore le confort et la productivité
- Un éclairage sans scintillement créant une ambiance parfaite pour les présentations et les ateliers de travail

Lampes LED décoratives

Conçues pour être vues, elles décorent tous les intérieurs, aussi bien allumées qu'éteintes.

Inspirée par les dernières tendances au style industriel, cette collection inclut une gamme de lampes géantes à filament très élégantes qui ne demandent qu'à être vues.

Pièce maîtresse qui attire le regard, sur pied ou suspendue au plafond : cette collection est conçue pour créer une atmosphère industrielle-chic et une ambiance moderne dans chaque espace. Il est temps de mettre les lampes en lumière.

Zoom sur les nouveautés Giant



Gamme Vintage
Deco LED Giant



Gamme Modern
Deco LED Giant

Applications

Installations décoratives / applications domestiques / restaurants et hôtels

Avantages Deco LED Giant



Style Vintage et Modern



Rendu des couleurs élevé, IRC > 80



Version à intensité réglable disponible



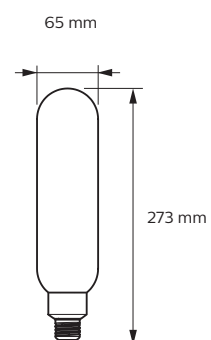
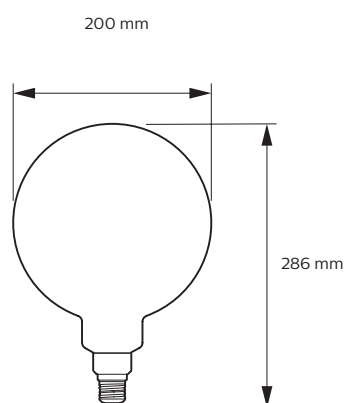
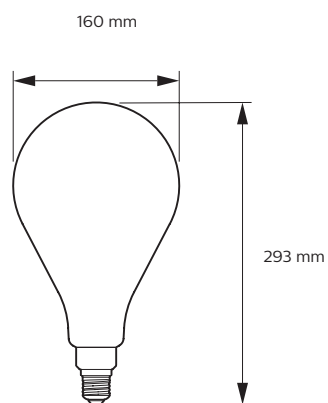
Jusqu'à 90 % d'économies d'énergie



Longue durée de vie 15 000 h



Remplacement aisé





Lampes LED décoratives Modern

Désignation	Puissance consommée	Puissance éclairée	Température de couleur	IRC	Durée de vie	Classe énergétique	Flux Lumineux	Culot	Forme	Code
DECO Modern Giant LED Filament Smoky										
Giant Globe Smoky	6,5 W	25 W	4 000 K	≥ 80	15 000 h	A	270 lm	E27	G200	815069 00
Giant Standard Smoky	6,5 W	25 W	4 000 K	≥ 80	15 000 h	A	270 lm	E27	A160	815106 00
Giant Stick Smoky	6,5 W	25 W	4 000 K	≥ 80	15 000 h	A	270 lm	E27	T65	815120 00



G200
Giant Globe Smoky



A160
Giant Standard Smoky



T65
Giant Stick Smoky

Pack LED Modern (Globe + corde)

Désignation	Puissance consommée	Puissance éclairée	Température de couleur	IRC	Durée de vie	Classe énergétique	Flux Lumineux	Culot	Forme	Code
DECO Modern Giant LED Filament Smoky										
Giant Globe Smoky + corde	6,5 W	25 W	4 000 K	≥ 80	15 000 h	A	270 lm	E27	G200	629502 00



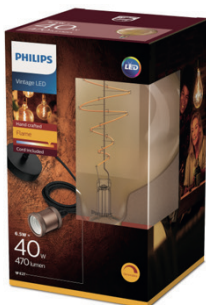
Lampes LED décoratives Vintage

Désignation	Puissance consommée	Puissance éclairée	Température de couleur	IRC	Durée de vie	Classe énergétique	Flux Lumineux	Culot	Forme	Code
DECO Vintage LED Filament Ambrée Spirale										
Globe Spirale	5 W	25 W	2 000 K	≥ 80	15 000 h	A	250 lm	E27	G93	744154 00
Standard Edison Spirale	5 W	25 W	2 000 K	≥ 80	15 000 h	A	250 lm	E27	ST64	744130 00
Standard Spirale	2,3 W	14 W	2 000 K	≥ 80	15 000 h	A+	125 lm	E27	A60	744116 00
Flamme Spirale	2,3 W	14 W	2 000 K	≥ 80	15 000 h	A+	125 lm	E14	B35	767498 00
DECO Vintage Giant LED Filament Ambrée Spirale										
Giant Globe Spirale	5 W	25 W	2 000 K	≥ 80	15 000 h	A	300 lm	E27	G200	768129 00
Giant Standard Spirale	5 W	25 W	2 000 K	≥ 80	15 000 h	A	300 lm	E27	PS160	768105 00
DECO Vintage Giant LED Filament Ambrée Ballerina										
Giant Globe Ballerina	6,5 W	40 W	2 000 K	≥ 80	15 000 h	A+	470 lm	E27	G200	803479 00
Giant Standard Ballerina	6,5 W	40 W	2 000 K	≥ 80	15 000 h	A+	470 lm	E27	A160	803493 00
Giant Stick Ballerina	6,5 W	40 W	2 000 K	≥ 80	15 000 h	A+	470 lm	E27	T65	803516 00



Pack LED Vintage (Globe + corde)

Désignation	Puissance consommée	Puissance éclairée	Température de couleur	IRC	Durée de vie	Classe énergétique	Flux Lumineux	Culot	Forme	Code
DECO Vintage Giant LED Filament Ambrée Ballerina										
Giant Globe Ballerina + corde	6,5 W	40 W	2 000 K	≥ 80	15 000 h	A +	470 lm	E27	G200	629502 00



Corde or E27 Suspension

167779 00
H : 140 - 2000 mm
L : 110 mm
l 110 mm
Max 60W - Classe I - IP20
Métal / or



Corde noir E27 Suspension

167762 00
H : 140 - 2000 mm
L : 110 mm
l 110 mm
Max 60W - Classe I - IP20
Métal / noir



Corde rose gold E27 Suspension

624057 00
H : 140 - 2000 mm
L : 110 mm
l 110 mm
Max 60W - Classe I - IP20
Métal / or / rose

MASTER LEDspot ExpertColor

Obtenez un rendu de couleur idéal

Nos lampes MASTER LEDspots dotées de la technologie ExpertColor sont conçues pour créer l'ambiance optimale pour chaque expérience, grâce à une gradation précise et à un large spectre lumineux, similaire à celui des halogènes. Les installateurs et concepteurs peuvent ainsi personnaliser leurs créations lumière pour obtenir l'intensité et le rendu de couleur idéal, sublimant tout objet. La solution parfaite pour éclairer photos et tableaux, que ce soit dans les hôtels, les salles de réunion, les restaurants, les musées, etc.



Expert
Color



**MASTER LEDspot
ExpertColor GU10**



**MASTER LEDspot
ExpertColor GU5.3**

Applications

Chambres d'hôtel / couloirs / halls d'hôtel / espaces d'accueil / restaurants / bars / cafés / séjours / chambres à coucher / vestibules / expositions / vitrines / magasins / loges

Avantages MASTER LEDspot ExpertColor



Spectre lumineux personnalisé similaire à l'halogène



Perception des couleurs inégalée, IRC97 en GU10



Gradation en douceur et profondeur, inférieure à 5 %



Jusqu'à 85 % d'économies d'énergie



Très longue durée de vie 40 000 heures



Remplacement en 1 pour 1



Désignation	Puissance consommée	Puissance éclairée	Température de couleur	IRC	Durée de vie	Classe énergétique	Flux Lumineux	Faisceau	Can-dela	Culot	Code
Spot GU10	3,9 W	35 W	2 700 K	≥ 97	40 000 h	A+	265 lm	36°	540	GU10	707555 00
Spot GU10	3,9 W	35 W	3 000 K	≥ 97	40 000 h	A+	280 lm	36°	560	GU10	707579 00
Spot GU10	3,9 W	35 W	4 000 K	≥ 97	40 000 h	A+	300 lm	36°	600	GU10	707593 00
Spot GU10	5,5 W	50 W	2 700 K	≥ 97	40 000 h	A+	355 lm	25°	1000	GU10	707616 00
Spot GU10	5,5 W	50 W	2 700 K	≥ 97	40 000 h	A+	355 lm	36°	800	GU10	707678 00
Spot GU10	5,5 W	50 W	3 000 K	≥ 97	40 000 h	A+	375 lm	25°	1000	GU10	707630 00
Spot GU10	5,5 W	50 W	3 000 K	≥ 97	40 000 h	A+	375 lm	36°	800	GU10	707692 00
Spot GU10	5,5 W	50 W	4 000 K	≥ 97	40 000 h	A+	400 lm	25°	1050	GU10	707654 00
Spot GU10	5,5 W	50 W	4 000 K	≥ 97	40 000 h	A+	375 lm	36°	800	GU10	707715 00
Spot GU5.3	7,5 W	50 W	2 700 K	≥ 92	40 000 h	A	485 lm	24°	2400	GU5.3	735381 00
Spot GU5.3	7,5 W	50 W	2 700 K	≥ 92	40 000 h	A	485 lm	36°	1400	GU5.3	735442 00
Spot GU5.3	5,5 W	50 W	3 000 K	≥ 92	40 000 h	A	500 lm	24°	2600	GU5.3	735404 00
Spot GU5.3	5,5 W	50 W	3 000 K	≥ 92	40 000 h	A	500 lm	36°	1550	GU5.3	735466 00
Spot GU5.3	5,5 W	50 W	4 000 K	≥ 92	40 000 h	A	520 lm	24°	2800	GU5.3	735428 00
Spot GU5.3	5,5 W	50 W	4 000 K	≥ 92	40 000 h	A	520 lm	36°	1650	GU5.3	735480 00

LED SceneSwitch

Changez d'ambiance sans changer de lampe !

Certaines situations exigent une lumière blanche dynamique, d'autres nécessitent une lumière plus chaleureuse. Avec les lampes LED SceneSwitch de Philips, choisissez l'ambiance lumineuse qui vous correspond en utilisant une seule lampe de forme standard, flamme ou spot, sans même vous équiper de variateur ! Optimisez votre éclairage pour la détente, les loisirs ou le travail, simplement en appuyant sur votre interrupteur actuel ! Aucune installation supplémentaire n'est nécessaire.

D'un simple geste, juste avec votre interrupteur, votre nouvelle lampe standard, flamme ou spot passera d'une lumière chaude de 2700 K à une lumière plus froide de 4000 K, ou d'une lumière intense à une lumière plus douce.



Lampe standard
SceneSwitch



Flamme
SceneSwitch

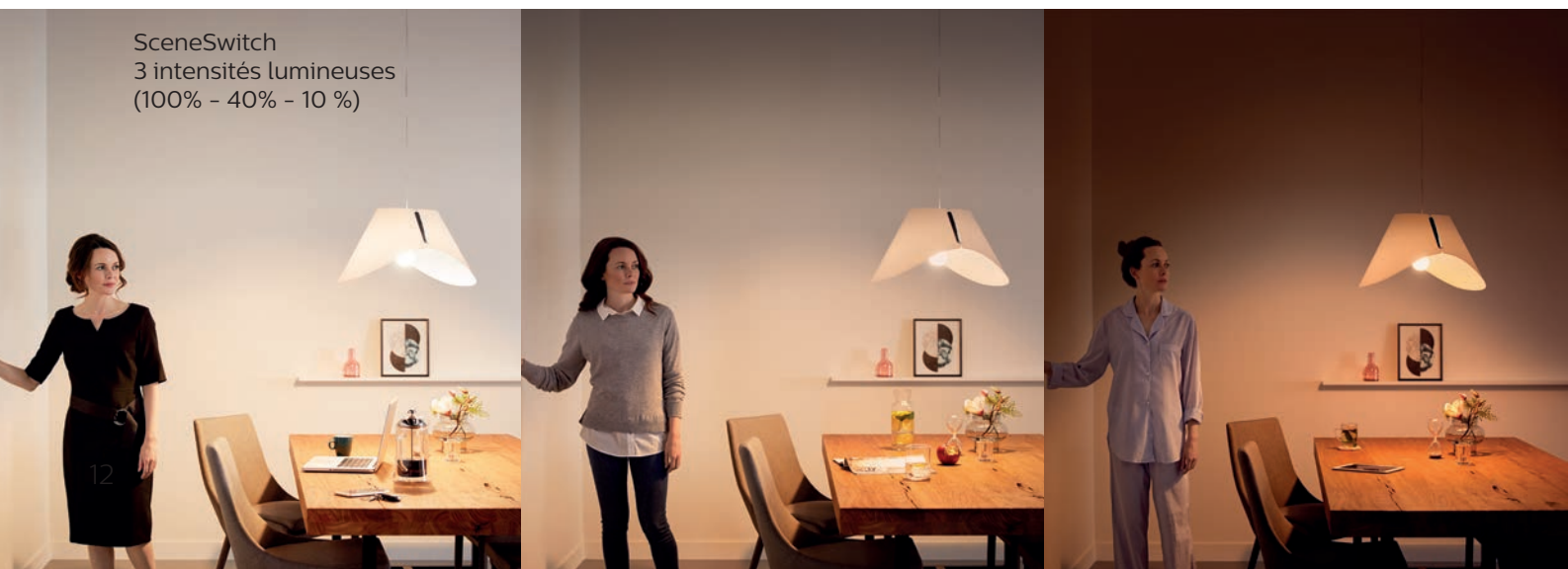


Spot
SceneSwitch

Applications

Eclairage général / hôtels / magasins / bureaux

SceneSwitch
3 intensités lumineuses
(100% - 40% - 10 %)



Avantages LED SceneSwitch



Aucun variateur ni installation supplémentaire nécessaire



Éteignez et rallumez en une seconde



Dernier réglage mémorisé par la lampe



Jusqu'à 80 % d'économies d'énergie



Lampes à longue durée de vie 15 000 heures



Pas d'émission d'UV ni d'infrarouges



SceneSwitch
2 températures de couleur



SceneSwitch
2 températures de couleur
(2700 K et 4000 K)



SceneSwitch
3 intensités lumineuses
(100% - 40% - 10%)

Désignation	Puissance consommée	Puissance éclairée	Température de couleur	IRC	Durée de vie	Classe énergétique	Flux Lumineux	Culot	Faisceau	Can-dela	Forme	Code
SceneSwitch LEDbulb												
SceneSwitch LEDbulb 3 ambiances	14 W	100 W	2 700 K	≥ 80	15 000 h	A+	1521-600-150 lm	E27	/	/	A67	706794 00
SceneSwitch LEDbulb 3 ambiances	8 W	60 W	2 700 K	≥ 80	15 000 h	A+	806-320-80 lm	E27	/	/	A60S+	588840 00
SceneSwitch LEDbulb 2 temp. coul.	14 W	100 W	2 700 K – 4 000 K	≥ 80	15 000 h	A+	1521 lm	E27	/	/	A67	706831 00
SceneSwitch LEDcandle												
SceneSwitch LEDcandle 3 ambiances	5,5 W	40 W	2 700 K	≥ 80	15 000 h	A+	470-190-50 lm	E14	/	/	B38	598474 00
SceneSwitch LEDspot												
SceneSwitch LEDspot GU10	5 W	50 W	2 700 K	≥ 80	15 000 h	A+	350/140/40 lm	/	36°	600	GU10	710937 00



A67



A60S+



B38



GU10

LED DimTone

Plus vous réduisez l'intensité, plus la lumière devient chaleureuse

Vous pouvez modifier l'ambiance lumineuse et passer d'un éclairage fonctionnel à une atmosphère accueillante et chaleureuse. La lampe DimTone vous permet de faire varier l'intensité de la lumière tout en passant d'une lumière de 2700 K à une lumière encore plus chaude de 2200 K. Idéal pour des applications commerciales et hôtelières.



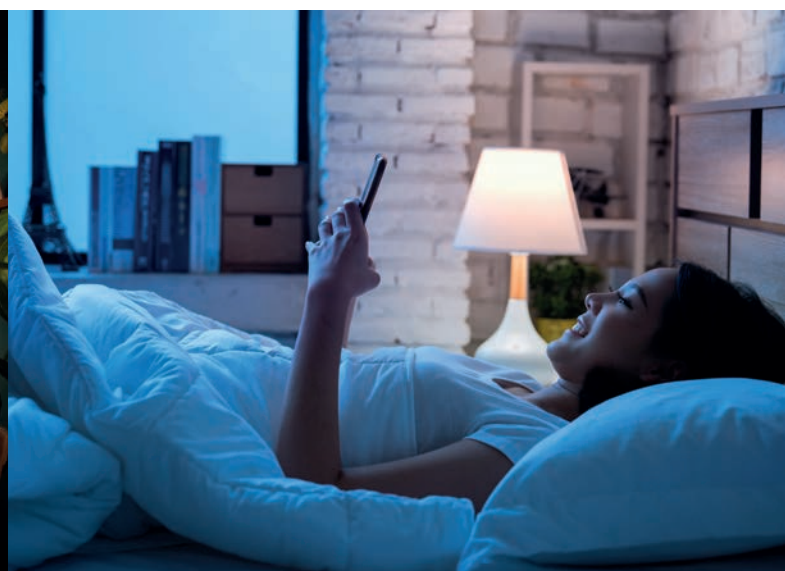
Lampe standard
MASTER LED DimTone



Flamme et Sphérique
MASTER LED DimTone

Applications

Hôtellerie / commerces / espaces résidentiels



Avantages LED DimTone



Perception des couleurs inégalée, IRC90



Jusqu'à 85 % d'économies d'énergie



Plus vous réduisez l'intensité, plus la lumière est chaleureuse



Remplacement en 1 pour 1



Couleurs fidèles



Lampes à longue durée de vie 25 000 heures

Désignation	Puissance consommée	Puissance éclairée	Température de couleur	IRC	Durée de vie	Classe énergétique	Flux Lumineux	Culot	Forme	Code
MASTER LEDbulb										
Standard Bulb	15 W	100 W	2 200 K – 2 700 K	≥ 90	25 000 h	A+	1521 lm	E27	A67	826201 00
Standard Bulb	11 W	75 W	2 200 K – 2 700 K	≥ 90	25 000 h	A+	1055 lm	E27	A67	826188 00
Standard Bulb	9 W	60 W	2 200 K – 2 700 K	≥ 90	25 000 h	A+	806 lm	E27	A60S+	707111 00
Standard Bulb	5,5 W	40 W	2 200 K – 2 700 K	≥ 90	25 000 h	A+	470 lm	E27	A60S	707098 00
Classic LEDbulb Filament Claire										
Standard Edison Filament	8 W	60 W	2 700 K	≥ 80	15 000 h	A+	806 lm	E27	ST64	709764 00
Standard Filament	8 W	60 W	2 700 K	≥ 80	15 000 h	A+	806 lm	E27	A60	709726 00
MASTER LEDcandle										
Candle	8 W	60 W	2 700 K	≥ 80	25 000 h	A+	806 lm	E14	B40	555996 00
Candle	6 W	40 W	2 700 K	≥ 80	25 000 h	A+	470 lm	E14	B38	453506 00
Candle	6 W	40 W	2 700 K	≥ 80	25 000 h	A+	470 lm	B22	B38	453629 00
Candle Coup de Vent	6 W	40 W	2 700 K	≥ 80	25 000 h	A+	470 lm	E14	BA38	453544 00
Candle	4 W	25 W	2 700 K	≥ 80	25 000 h	A+	250 lm	E14	B38	453681 00
Candle Coup de Vent	4 W	25 W	2 700 K	≥ 80	25 000 h	A+	250 lm	E14	BA38	453766 00
MASTER LEDluster										
Luster	8 W	60 W	2 700 K	≥ 80	25 000 h	A+	806 lm	E14	P50	580677 00
Luster	6 W	40 W	2 700 K	≥ 80	25 000 h	A+	470 lm	E14	P48	453582 00
Luster	6 W	40 W	2 700 K	≥ 80	25 000 h	A+	470 lm	E27	P48	453605 00
Luster	4 W	25 W	2 700 K	≥ 80	25 000 h	A+	250 lm	E14	P48	453780 00
Luster	4 W	25 W	2 700 K	≥ 80	25 000 h	A+	250 lm	E27	P48	453803 00



A67



A60S+



A60S



ST64



A60



B40



B38



BA38



P50



P48



www.philips.fr/lampesled

Signify France
33, rue de Verdun - CS60019
92156 SURESNES CEDEX

SAS au capital de 195 990 000 euros
RCS Nanterre 402 805 527

Mars 2019 - Code 119024

© Thinkstock Photo

© 2019 Signify Holding

Tous droits réservés. La reproduction partielle ou totale est interdite sans l'accord écrit préalable du titulaire du droit d'auteur. L'information présentée dans ce document ne participe d'aucun devis ou contrat. Elle est réputée être exacte et fiable et peut être modifiée sans notification. L'éditeur décline toute responsabilité à raison de son utilisation. Sa publication ne confère aucun droit d'utilisation sur un quelconque brevet ou autre titre de propriété industrielle ou intellectuelle, quel qu'il soit.