

Cetus LED

THORN

96242098 CETUS LED 2000 HF 840

LED 20W CTUL_2000_840				IK09			850°C
-----------------------	--	--	--	------	--	--	-------

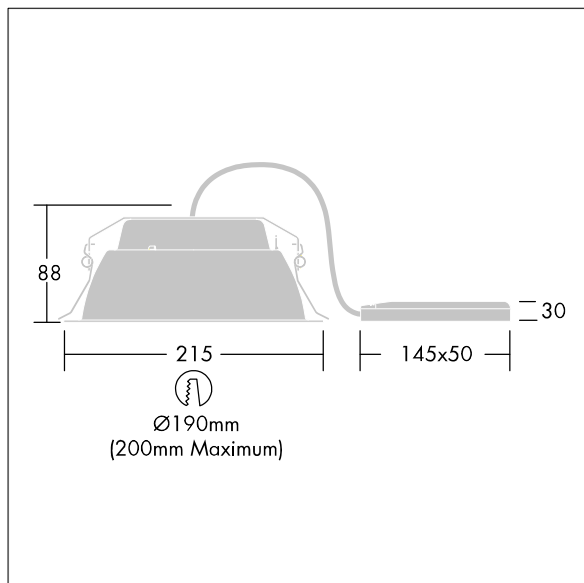
Cetus LED

Encastré LED performant et de faible hauteur, encastré.
Electronique, non gradable. Corps et réflecteur : aluminium, thermopoudré blanc (RAL 9016). Diffuseur : Polycarbonate (PC). Classe électrique II, IP44, IK09. Fixations à ressort adaptées à des plafonds de 1 à 35 mm d'épaisseur.
Découpe Ø 190 mm. Livré avec LED 4 000 K.

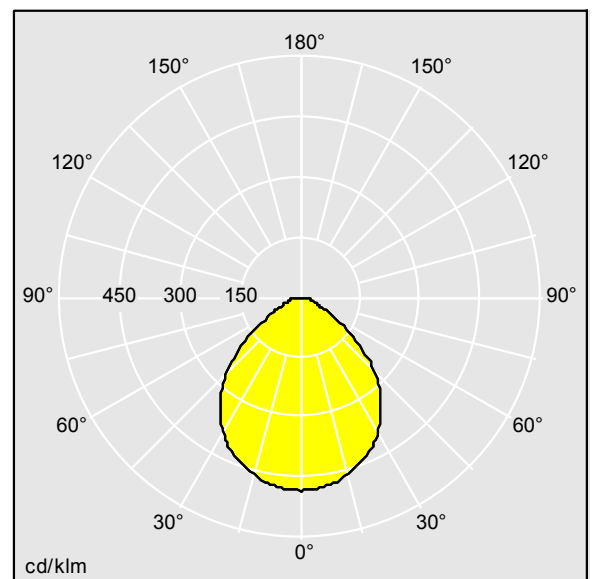
Dimensions : Ø215 x 88 mm
Puissance totale : 19,5 W
Poids : 0,7 kg



TLG_CTUL_F_LED.jpg



TLG_CETU_M_2000LM.wmf



TLG_SP_0041864.ltd

Position de la lampe: STD - Standard
Source lumineuse: LED
Flux lumineux du luminaire*: 1950 lm
Efficacité lumineuse du luminaire*: 100 lm/W
Efficacité de la lampe: 100 lm/W
Indice min. de rendu des couleurs: 80
Température de couleur*: 4000 Kelvin

Tolérance de la couleur (MacAdam intial)*: 3
Durée de vie utile médiane*:
50000h L80 à 25°C
Convertisseur: 1x EL2 FP LC
Puissance du luminaire*: 19,5 W Lambda = 0,95
Equipement: FO
Catégorie de maintenance: C - Réflecteur fermé sur le haut
Rend.: 1,00 Rend. Sup.: 0,00 Rend. Inf.: 1,00

Toutes les valeurs marquées d'un * sont des valeurs nominales. Thorn utilise des composants testés et éprouvés, en provenance des meilleurs fournisseurs. Dans certains cas isolés, il se peut qu'il y ait des pannes de nature technologique au niveau des LED individuels, pendant le cycle de vie nominal du produit. Les normes internationales fixent la tolérance du flux initial et de la charge associée à $\pm 10\%$. La température des couleurs est soumise à une tolérance de jusqu'à ± 150 Kelvin par rapport à la valeur nominale. Sauf indication contraire, les valeurs sont applicables pour une température ambiante de 25°C. Dans la plupart des produits, la panne d'un point LED n'entraîne aucune diminution fonctionnelle de la performance lumineuse du luminaire et n'est donc pas un motif de plainte valide. À moins d'indications contraires, tous les produits LED de Thorn sont adaptés à un usage sans restriction (groupe RG0 ou RG1) en termes de sécurité photobiologique de la lumière bleue (IEC/EN60598-1).

Les produits de Thorn Lighting sont perfectionnés en permanence. Nous nous réservons le droit d'apporter des modifications à nos produits sans autres publications.
© Thorn Lighting