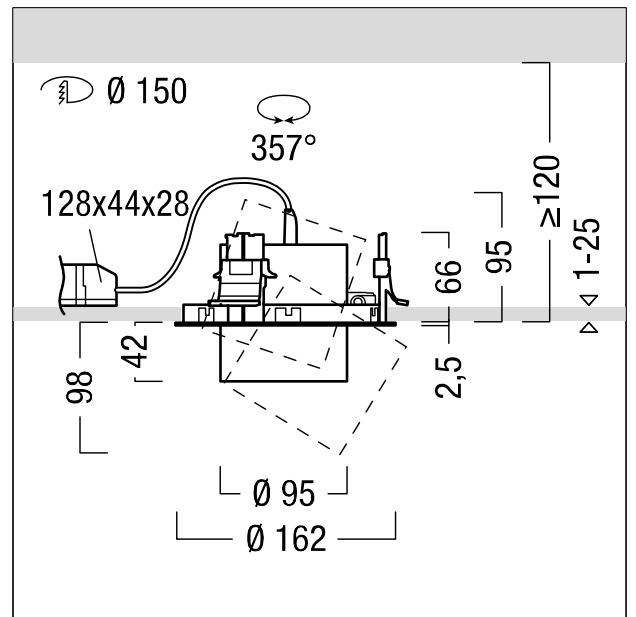


## Plafonnier encastré

Projecteur à LED encastré multifonction avec température de couleur stabilisée ; optimisé pour un éclairage de mise en valeur efficace et puissant dans les applications de vente au détail / automobiles et l'éclairage architectural ; Rendu des couleurs  $Ra > 90$ , température de couleur 4000 K (blanc neutre) ; Luminaire ou projecteur avec optique d'éclairage verticale (éclairage uniforme de murs et de surfaces verticales)  $42^\circ$  ; Tolérance de la couleur (MacAdam initial): 2 ; Flux lumineux du luminaire: 2400 lm, Efficacité lumineuse du luminaire: 80 lm/W ; durée de vie : 50000 h jusqu'à une diminution du flux lumineux à 85 % ; Puissance du luminaire: 30 W ; modèle complet comprenant un projecteur et un convertisseur Luminaire commutable on/off pour un montage au plénum ; raccordement électrique : Bornier bipolaire ; tension secteur : 220-240V/ 50/60Hz ; tête d'éclairage multifonction orientable sur le plan horizontal à  $357^\circ$  et rétractable ( $-20^\circ/+45^\circ$ ) ; boîtier de projecteur en fonderie d'aluminium, surface : noir Peinture microstructurée ; excellent contrôle de l'éblouissement grâce à la bague avant en Polycarbonate (PC) noir ; la bague avant sert à l'installation d'un accessoire (optique, protection, paralume nid d'abeilles) ; miroir réflecteur en Polycarbonate (PC) aluminisé, haut brillant, sans irisation ; miroir réflecteur servant de réflecteur de rechange et pouvant être adapté ; collerette d'encastrement en Polycarbonate (PC) ; montage : collerette d'encastrement avec clips de fixation anti-dérapants pour l'encastrement sans outil dans les plafonds d'une épaisseur de 1 à 25 mm ; découpe au plafond :  $\varnothing 150$  mm, profondeur d'encastrement : 120 mm ; poids : 0,65 kg



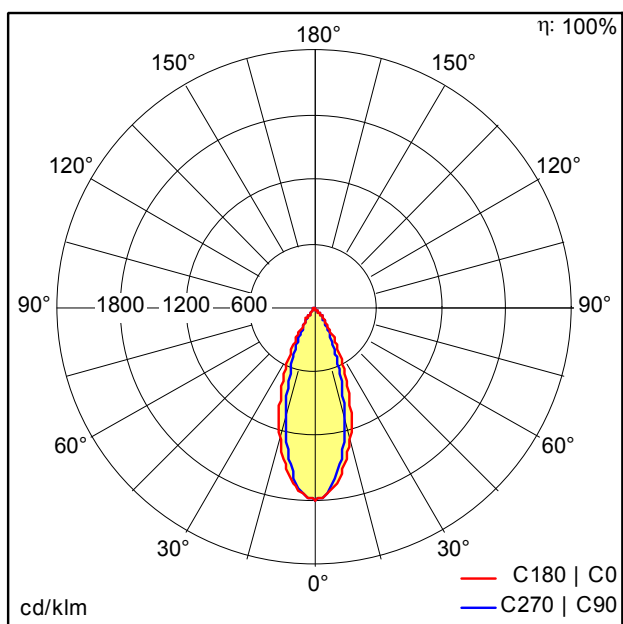
ZS\_VI2\_F\_Einbau\_M\_blm.jpg



ZS\_VI2\_M\_R\_M.wmf

## Courbe photométrique

## STD - Standard



STx299.idt

- Source lumineuse: LED
- Flux lumineux du luminaire\*: 2400 lm
- Efficacité lumineuse du luminaire\*: 80 lm/W
- Indice min. de rendu des couleurs: 90
- Convertisseur: 1 x 87500758 LC 35/800/43 fixC SR SNC2
- Température de couleur\*: 4000 Kelvin
- Tolérance de la couleur (MacAdam initial): 2
- Durée de vie utile médiane\*: L85 50000h à 25°C
- Puissance du luminaire\*: 30 W Facteur de puissance = 0,95
- Equipement: SWI
- Catégorie de maintenance CIE 97: C - Réflecteur fermé sur le haut

Ce produit contient une source lumineuse de classe d'efficacité énergétique E.

Toutes les valeurs marquées d'un \* sont des valeurs nominales. La puissance et le flux lumineux affichent initialement une tolérance de +/- 10%, la température de couleur la plus proche est initialement soumise à une tolérance de +/- 150 K. Sauf indication contraire, les valeurs sont applicables pour une température ambiante de 25 °C.