

Veillez tenir compte du fait que les données affichées dans ce document PDF proviennent de notre catalogue en ligne. Vous trouverez les données complètes dans la documentation utilisateur. Nos conditions générales d'utilisation des téléchargements sont applicables.



Capot passe-câble B6, avec verrouillage, matériau: Aluminium coulé sous pression, nombre de sorties: 1, droit, 1x M25, hauteur: 100,5 mm, presse-étoupe: sans, capot de protection: non, Applications ferroviaires, pour exigences CEM et environnementales élevées, Série HPR

## Avantages

- Vibrations et chocs : CEI 61373/EN 50155, catégorie 1, classe 1B

## Données commerciales

Référence	1411106
Conditionnement	1 Unité(s)
Commande minimum	1 Unité(s)
Clé de vente	BF7AAI
Product key	BF7AAI
Page catalogue	Page 626 (C-4-2015)
GTIN	4046356921404
Poids par pièce (emballage compris)	498,9 g
Poids par pièce (hors emballage)	0,49 g
Numéro du tarif douanier	85389099
Pays d'origine	CN

## Caractéristiques techniques

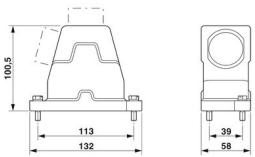
### Remarques

Généralités	pour éléments de contact HC-B6, BB10, DD24, M. Capot haut pour espace de câblage très grand
-------------	---

### Propriétés du produit

Type	B6
Type de produit	Boîtier avec verrouillage vissé
Application	Applications ferroviaires
Nombre de sorties de câble	1
Type de presse-étoupe	1x M25
Type de boîtier	Capot passe-câble
Capot de protection	non
Série	HPR-B6
Sortie du câble	droit
Presse-étoupe Pg	sans

### Dimensions

Dessin coté	
Largeur	58 mm
Hauteur	100,5 mm
Longueur	132 mm

### Indications sur les matériaux

Matériau du joint	NBR
Matériau de surface du boîtier	Revêtement par poudre, noir
Matériau de vis de verrouillage	Acier inoxydable
Matériau du raccordement vissé	Acier inoxydable
Résistance aux chocs	IK09
Matériau du boîtier	Aluminium coulé sous pression

### Conditions environnementales et de durée de vie

#### Conditions ambiantes

Indice de protection	IP66
	IP68 (0,5 bar / 24 h)
	IP69 (ISO 20653:2013-02)
Résistance aux chocs	IK09
Température ambiante (fonctionnement)	-40 °C ... 125 °C

1411106

<https://www.phoenixcontact.com/fr/produits/1411106>

## Propriétés mécaniques

### Caractéristiques mécaniques

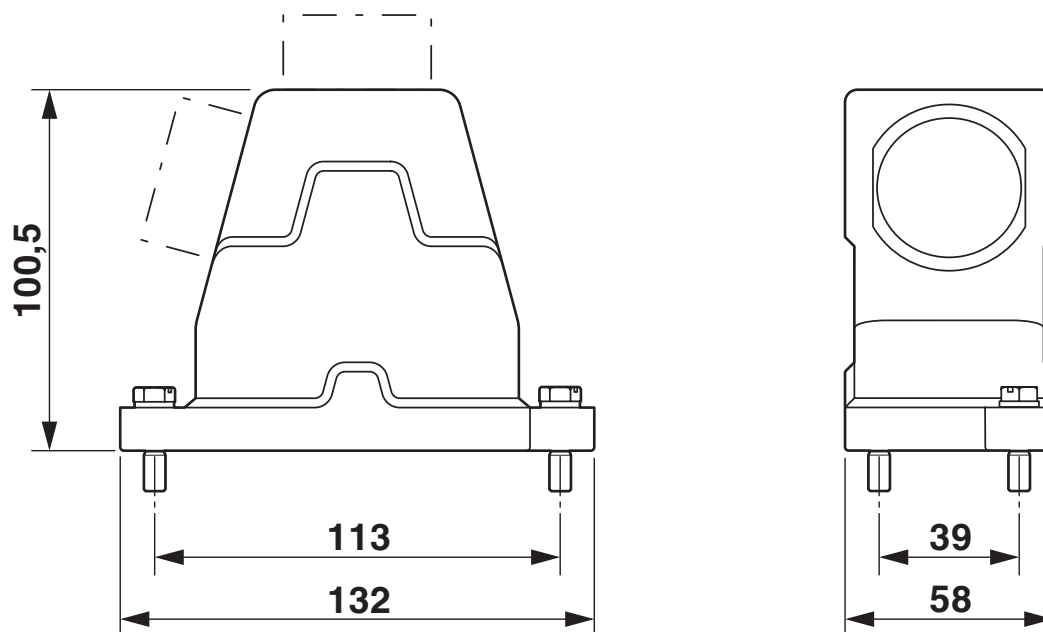
Type de presse-étoupe	1x M25
Type de verrouillage	Vis

## Montage

Instructions de montage	Vis de verrouillage M6, six pans à tête fendue (SW10), couple de serrage : 4 Nm
-------------------------	---

## Dessins

Dessin coté



## Schéma

1411106

<https://www.phoenixcontact.com/fr/produits/1411106>

## Homologations

🔗 To download certificates, visit the product detail page: <https://www.phoenixcontact.com/fr/produits/1411106>

### **DNV**

Identifiant de l'homologation: TAE000037S



### **EAC**

Identifiant de l'homologation: RU C-DE.AI30.B.01102



### **EAC**

Identifiant de l'homologation: RU C-DE.BL08.B.00511

1411106

<https://www.phoenixcontact.com/fr/produits/1411106>

## Classifications

### ECLASS

ECLASS-11.0	27440202
ECLASS-12.0	27440202
ECLASS-13.0	27440202

### ETIM

ETIM 9.0	EC000437
----------	----------

### UNSPSC

UNSPSC 21.0	31261500
-------------	----------

## Conformité environnementale

China RoHS

Période d'utilisation conforme : illimitée = EFUP-e

Aucune substance dangereuse dépassant les valeurs seuils ;

1411106

<https://www.phoenixcontact.com/fr/produits/1411106>

## Accessoires

### G-INS-M25-M68N-PNES-GY - Presse-étoupe

1411126

<https://www.phoenixcontact.com/fr/produits/1411126>



Presse-étoupe, matériau du raccordement vissé: PA, diamètre extérieur du câble 11 mm ... 17 mm, blindage: non, filetage de raccordement: M25 x 1,5, coloris: gris argent RAL 7001

---

### G-INS-M25-M68N-PNES-BK - Presse-étoupe

1411134

<https://www.phoenixcontact.com/fr/produits/1411134>



Presse-étoupe, matériau du raccordement vissé: PA, diamètre extérieur du câble 11 mm ... 17 mm, blindage: non, filetage de raccordement: M25 x 1,5, coloris: noir foncé RAL 9005



# HC-HPR-B06-HHWH-1TTM25-EM-BK - Boîtier



1411106

<https://www.phoenixcontact.com/fr/produits/1411106>

## G-INS-M25-M68N-NNES-S - Presse-étoupe

1411165

<https://www.phoenixcontact.com/fr/produits/1411165>



Presse-étoupe, matériau du raccordement vissé: Laiton, nickelé, diamètre extérieur du câble 11 mm ... 17 mm, blindage: non, filetage de raccordement: M25 x 1,5, coloris: argenté, avec joint torique

---

## HC-M-KV-M25(14-21) - Presse-étoupe

1646007

<https://www.phoenixcontact.com/fr/produits/1646007>



Presse-étoupe métallique jusqu'à 5 bars, longueur de filet : 7 mm, diamètre du câble : 14 - 21 mm, ouvert. 34, presse-étoupe : M25

# HC-HPR-B06-HHWH-1TTM25-EM-BK - Boîtier

1411106

<https://www.phoenixcontact.com/fr/produits/1411106>

## G-INSEC-M25-S68N-NCRS-S - Presse-étoupe

1411190

<https://www.phoenixcontact.com/fr/produits/1411190>



Presse-étoupe, matériau du raccordement vissé: Laiton, nickelé, diamètre extérieur du câble 11 mm ... 16 mm, blindage: oui, filetage de raccordement: M25 x 1,5, coloris: argenté, avec joint torique

---

## G-INESR-M25-M68N-NEPDS-S - Presse-étoupe

1415193

<https://www.phoenixcontact.com/fr/produits/1415193>



Presse-étoupe, matériau du raccordement vissé: Laiton, nickelé, diamètre extérieur du câble 9 mm ... 17 mm, blindage: non, filetage de raccordement: M25 x 1,5, coloris: argenté, avec dispositif anti-traction externe, avec joint torique

# HC-HPR-B06-HHWH-1TTM25-EM-BK - Boîtier



1411106

<https://www.phoenixcontact.com/fr/produits/1411106>

## HC-M-KV-T-M25 - Presse-étoupe

1646191

<https://www.phoenixcontact.com/fr/produits/1646191>

Raccordement vissé métallique avec protection antiflexion et dispositif antitraction, longueur du filetage : 7 mm, plage d'étanchéité du câble : 10 - 19 mm, capacité de serrage : 14 - 21 mm, SW 30, raccordement vissé : M25



---

## REDUC-M-KV-M25/M20 - Réducteur

1647624

<https://www.phoenixcontact.com/fr/produits/1647624>

Réducteur, filetage de raccordement: M25 x 1,5, coloris: argenté, avec joint torique



# HC-HPR-B06-HHWH-1TTM25-EM-BK - Boîtier



1411106

<https://www.phoenixcontact.com/fr/produits/1411106>

## ENLAR-M-KV-M25/M32 - Extension

1647679

<https://www.phoenixcontact.com/fr/produits/1647679>

Extension, filetage de raccordement: M25 x 1,5, coloris: argenté, avec joint torique



---

## HC-M-BS-M25 - Vis de fermeture

1645859

<https://www.phoenixcontact.com/fr/produits/1645859>

Vis de fermeture, matériau du raccordement vissé: Laiton, nickelé, filetage de raccordement: M25 x 1,5, coloris: argenté



# HC-HPR-B06-HHWH-1TTM25-EM-BK - Boîtier



1411106

<https://www.phoenixcontact.com/fr/produits/1411106>

## US-EMLP-HA (20X9) - Etiquette en plastique

0830989

<https://www.phoenixcontact.com/fr/produits/0830989>



Etiquette en plastique, Carte, blanc, vierge, repérable avec : BLUEMARK ID COLOR, BLUEMARK ID, THERMOMARK PRIME, THERMOMARK CARD 2.0, THERMOMARK CARD, type de montage: collage, surface utile: 20 x 9 mm, Nombre d'étiquettes: 70

---

## US-EMLP-HA (20X9) CUS - Etiquette en plastique

0830995

<https://www.phoenixcontact.com/fr/produits/0830995>



Etiquette en plastique, Carte, blanc, repéré, repérable avec : THERMOMARK CARD, type de montage: collage, surface utile: 20 x 9 mm, Nombre d'étiquettes: 70

# HC-HPR-B06-HHWH-1TTM25-EM-BK - Boîtier

1411106

<https://www.phoenixcontact.com/fr/produits/1411106>



## WP-G HF IP66 M25 BK - Presse-étoupe

3240899

<https://www.phoenixcontact.com/fr/produits/3240899>



Presse-étoupe, filetage métrique, indice de protection IP66, droit

---

## WP-G HF IP69K M25 BK - Presse-étoupe

3240885

<https://www.phoenixcontact.com/fr/produits/3240885>



Presse-étoupe, filetage métrique, indice de protection IP68/69k, droit

# HC-HPR-B06-HHWH-1TTM25-EM-BK - Boîtier

1411106

<https://www.phoenixcontact.com/fr/produits/1411106>



## WP-GA HF IP66 M25 BK - Presse-étoupe

3240927

<https://www.phoenixcontact.com/fr/produits/3240927>

Presse-étoupe, filetage métrique, indice de protection IP66, coudé



---

## WP-GA HF IP69K M25 BK - Presse-étoupe

3240913

<https://www.phoenixcontact.com/fr/produits/3240913>

Presse-étoupe, filetage métrique, indice de protection IP68/69k, coudé



# HC-HPR-B06-HHWH-1TTM25-EM-BK - Boîtier

1411106

<https://www.phoenixcontact.com/fr/produits/1411106>

## WP-GR HF IP66 M25 BK - Presse-étoupe

3240955

<https://www.phoenixcontact.com/fr/produits/3240955>



Presse-étoupe, filetage métrique, indice protection IP66, avec décharge de traction

---

## WP-GR HF IP69K M25 BK - Presse-étoupe

3240941

<https://www.phoenixcontact.com/fr/produits/3240941>



Presse-étoupe, filetage métrique, indice de protection IP68/69k, décharge de traction



1411106

<https://www.phoenixcontact.com/fr/produits/1411106>

## WP-G PP HF M25 - Presse-étoupe

3240999

<https://www.phoenixcontact.com/fr/produits/3240999>



Presse-étoupe en PP avec filetage métrique, indice de protection IP65

---

## WP-GT PP HF M25 - Presse-étoupe

3241013

<https://www.phoenixcontact.com/fr/produits/3241013>



Presse-étoupe en PP avec filetage métrique, rotatif, indice de protection IP54

# HC-HPR-B06-HHWH-1TTM25-EM-BK - Boîtier



1411106

<https://www.phoenixcontact.com/fr/produits/1411106>

## WP-G BRASS IP40 M25 - Presse-étoupe

3241048

<https://www.phoenixcontact.com/fr/produits/3241048>



Presse-étoupe en laiton avec filetage métrique, indice de protection IP40

---

## WP-GT BRASS M25 - Presse-étoupe

3241034

<https://www.phoenixcontact.com/fr/produits/3241034>



Presse-étoupe en laiton avec filetage métrique, rotatif, indice de protection IP40

# HC-HPR-B06-HHWH-1TTM25-EM-BK - Boîtier



1411106

<https://www.phoenixcontact.com/fr/produits/1411106>

## WP-G BRASS IP65 M25 - Presse-étoupe

3241062

<https://www.phoenixcontact.com/fr/produits/3241062>



Presse-étoupe en laiton avec filetage métrique, indice de protection IP65

---

Phoenix Contact 2023 © - Tous droits réservés

<https://www.phoenixcontact.com>

PHOENIX CONTACT SAS

52 Boulevard de Beaubourg Emerainville

77436 Marne La Vallée Cedex 2 France

+33 (0) 1 60 17 98 98

[documentation@phoenixcontact.fr](mailto:documentation@phoenixcontact.fr)