

ROBINET A TOURNANT SPHERIQUE 3 VOIES PN 40 TARAUEE

Robinet à tournant sphérique 3 voies inox avec lumière en L pour le sectionnement, le mélange ou la déviation de fluides dans les réseaux chimiques, industries pétro-chimiques, installations hydrauliques, de chauffage, distribution air, eau. L'étanchéité est assurée par un joint torique FKM avec un presse étoupe PTFE et par des sièges en PTFE chargés 15% verre. Compatible pour les atmosphères explosives, ATEX Zone 1&21 et Zone 2&22 notamment grâce au double système antistatique.

Le robinet peut être commandé par un actionneur monté directement sur la platine ISO 5211 grâce à l'axe carré.



Certificat
3.1



PED 2014/68/UE



Dimensions : DN 1/4" à DN 2"
Raccordement : Taraudé BSP ou NPT
Température Mini : -25°C
Température Maxi : +180°C
Pression Maxi : 40 Bars
Caractéristiques : Dispositif antistatique, ATEX
Motorisable (platine ISO 5211)
Axe inéjectable
Passage réduit

Matière : Inox EN 1.4408

ROBINET A TOURNANT SPHERIQUE 3 VOIES PN 40 TARAUEE

CARACTERISTIQUES :

- Passage réduit
- Axe inéjectable
- Sièges PTFE chargés 15% verre
- Double système antistatique (bille entre axe-corps et axe-sphère)
- Poignée cadenassable
- Motorisable (Platine ISO 5211)
- Etanche sur les 3 voies
- Lumière en L

UTILISATION :

- Produits chimiques, industries pétro-chimiques, installations hydrauliques, de chauffage, distribution air, eau
- Températures mini et maxi admissibles Ts : -25°C à + 180°C
- Pression maxi admissible Ps : 40 bars (voir courbe)

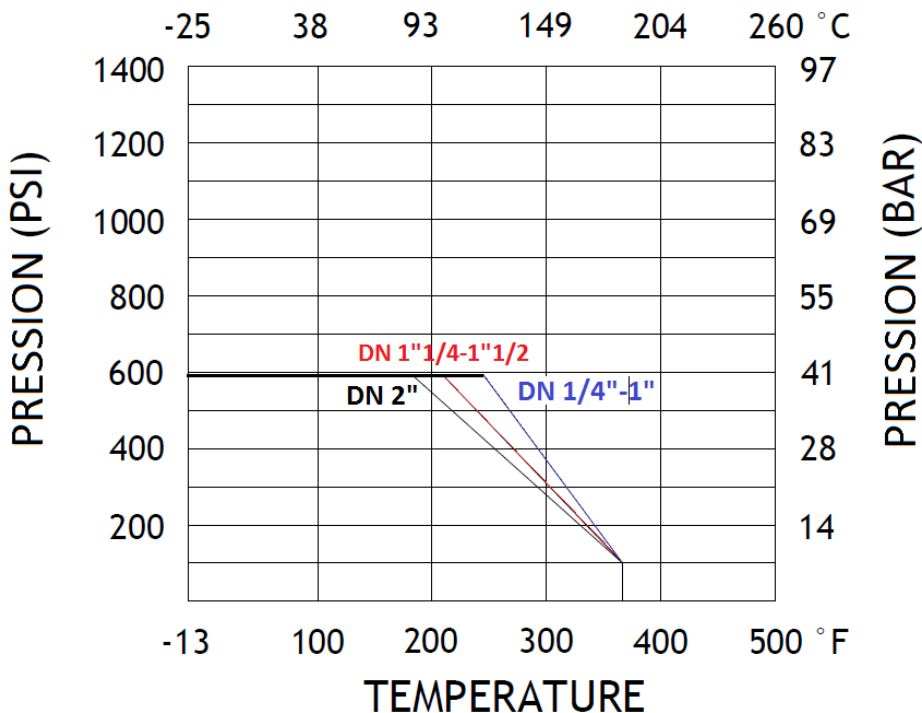
GAMME :

- Robinet 3 voies acier inox avec lumière en L Taraudage BSP **Ref. 7800** du DN 1/4" à 2"
- Robinet 3 voies acier inox avec lumière en L Taraudage NPT **Ref. 7803** du DN 1/4" à 2"

RACCORDEMENT :

- Taraudé cylindrique femelle BSP ou NPT

COURBE PRESSION / TEMPERATURE (HORS VAPEUR) :



ROBINET A TOURNANT SPHERIQUE 3 VOIES PN 40 TARAUEE
COEFFICIENT DE DEBIT Kvs (M3 / H) :

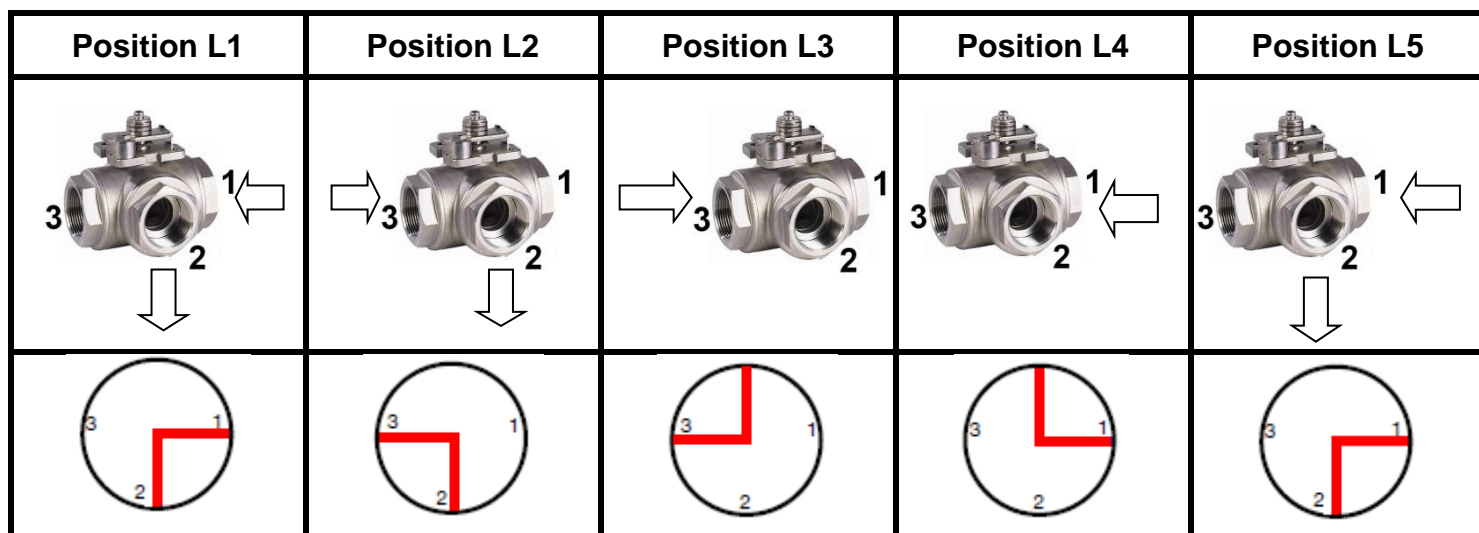
DN	1/4"	3/8"	1/2"	3/4"	1"	1"1/4	1"1/2	2"
Kvs (M3 / H)	2.29	3.86	4.75	5.11	11.8	19.6	33.2	53.7

COUPLES DE MANŒUVRE (en Nm sans coefficient de sécurité) :

DN	1/4"	3/8"	1/2"	3/4"	1"	1"1/4	1"1/2	2"
Couple (Nm)	8	8	8	9	15	20	30	45

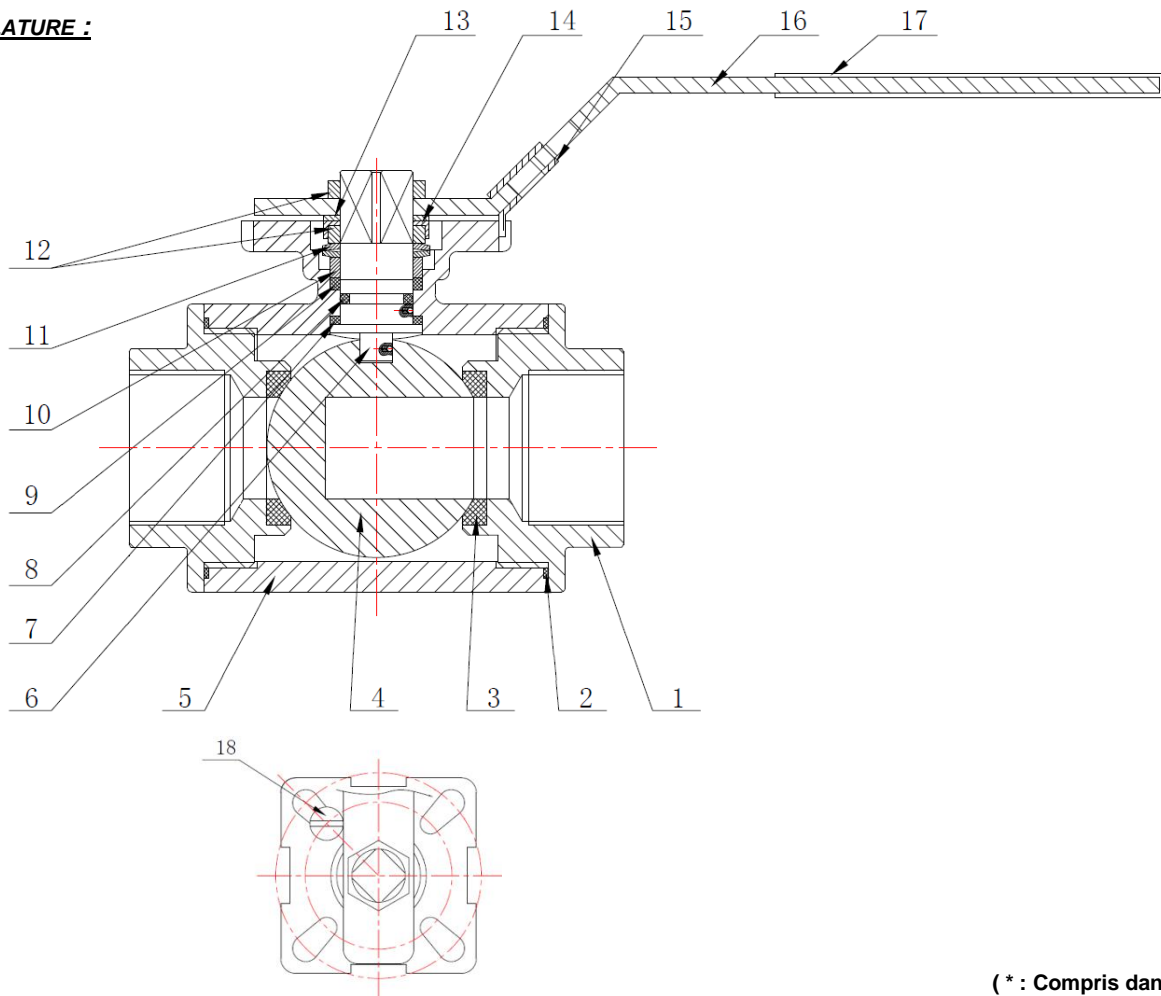
POSITIONS POSSIBLES :

Lumière en L (seulement 2 positions consécutives sont possibles)



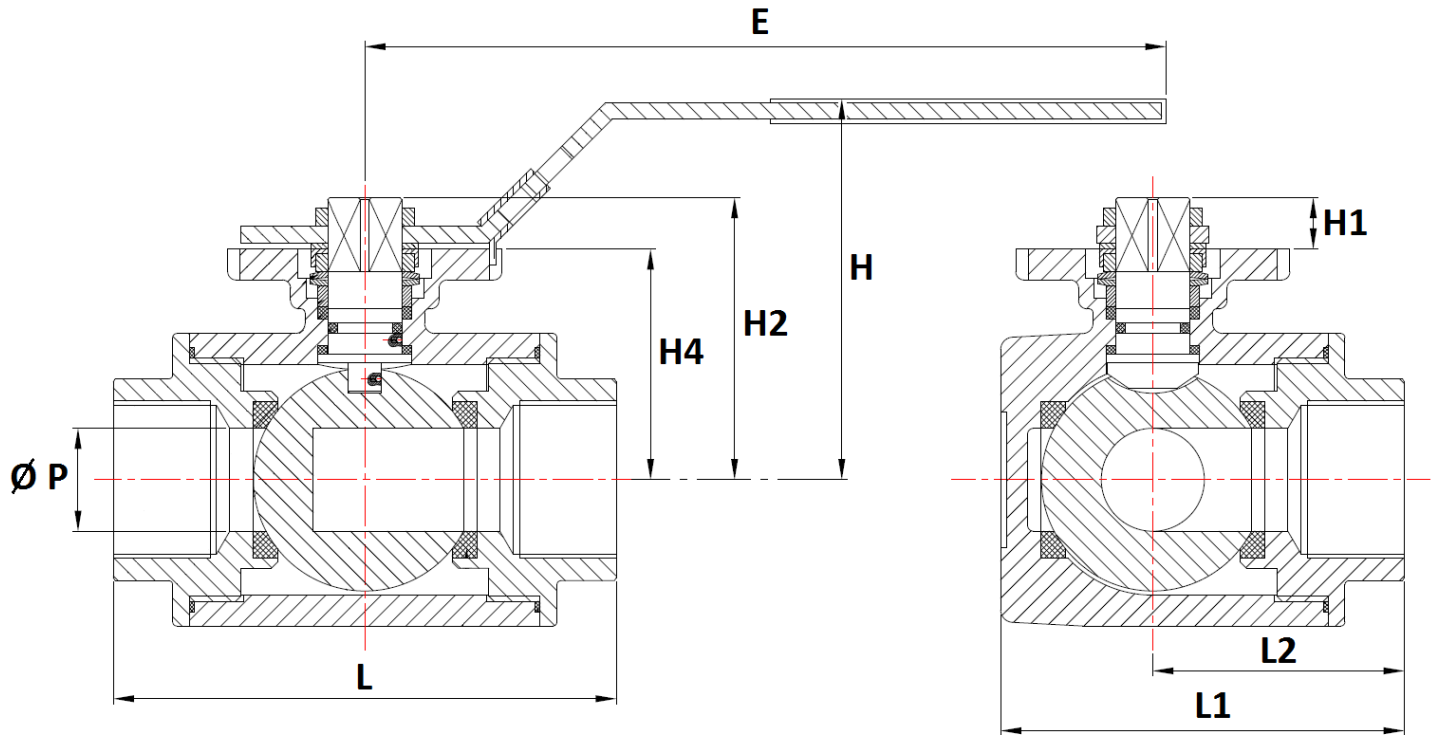
ROBINET A TOURNANT SPHERIQUE 3 VOIES PN 40 TARAUEE

NOMENCLATURE :

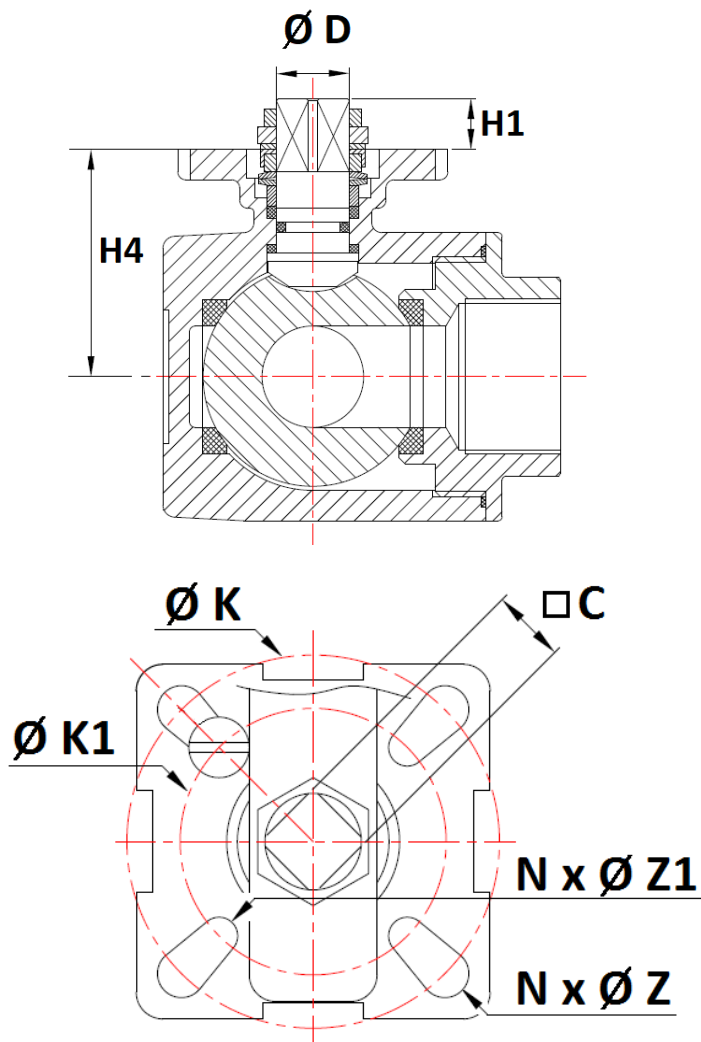


(* : Compris dans le kit joints)

Repère	Désignation	Matériaux
1	Embouts	Inox EN 1.4408
2*	Joint de corps	PTFE
3*	Sièges	PTFE chargé 15% verre
4	Sphère	AISI 316
5	Corps	Inox EN 1.4408
6	Axe	AISI 316
7*	Rondelle de glissement	PTFE
8*	Joint torique	FKM
9*	Presse étoupe	PTFE
10	Fouloir	AISI 316
11	Rondelles élastiques	AISI 301
12	Ecrou	AISI 304
13	Rondelle	AISI 304
14	Ecrou PE	AISI 304
15	Système de cadénassage	AISI 304
16	Poignée	AISI 304
17	Gaine poignée	Plastique
18	Butée	AISI 304

ROBINET A TOURNANT SPHERIQUE 3 VOIES PN 40 TARAUEE
DIMENSIONS (en mm) :


DN	1/4"	3/8"	1/2"	3/4"	1"	1"1/4	1"1/2	2"
Ø P	9.5	11	12	15	20	25	32	40
L	75	75	75	85	100	122	131	158
L1	57.5	57.5	57.5	65.5	79	97	106.5	129
L2	37.5	37.5	37.5	42.5	50	61	65.5	79
E	130	130	130	161	161	203	203	203
H	66	66	66	72	77	92	96	107
H1	8.5	8.5	8.5	11	12	13.5	13.5	13
H2	45.3	45.3	45.3	52	58.5	69.5	73.5	83.5
H4	36.8	36.8	36.8	41.2	46.5	56	60	70.5
Poids (en Kg)	0.70	0.67	0.63	0.94	1.39	2.91	3.66	6.31
Ref. BSP	780002	780003	780004	780005	780006	780007	780008	780009
Ref. NPT	780302	780303	780304	780305	780306	780307	780308	780309

ROBINET A TOURNANT SPHERIQUE 3 VOIES PN 40 TARAUEE
DIMENSIONS PLATINE ISO ET AXE (en mm) :


DN	1/4"	3/8"	1/2"	3/4"	1"	1"1/4	1"1/2	2"
C	9	9	9	11	11	14	14	14
$\varnothing D$	M12x1.5			M14x1.5		M18x1.5		
H1	8.5	8.5	8.5	11	12	13.5	13.5	13
H4	36.8	36.8	36.8	41.2	46.5	56	60	70.5
$\varnothing K$	42	42	42	50	50	70	70	70
ISO	F04	F04	F04	F05	F05	F07	F07	F07
$N \times \varnothing Z$	4 x 6	4 x 6	4 x 6	4 x 7	4 x 7	4 x 9	4 x 9	4 x 9
$\varnothing K1$	36	36	36	42	42	50	50	50
ISO	F03	F03	F03	F04	F04	F05	F05	F05
$N \times \varnothing Z1$	4 x 6	4 x 6	4 x 6	4 x 6	4 x 6	4 x 7	4 x 7	4 x 7

ROBINET A TOURNANT SPHERIQUE 3 VOIES PN 40 TARAUEE

NORMALISATIONS :

- Fabricant certifié ISO 9001 : 2015
- DIRECTIVE 2014/68/UE : CE N° 0036
Catégorie de risque II Module A2
- Certificat 3.1 sur demande
- Tests d'étanchéité suivant la norme API 598, Table 6
- Raccordement taraudé BSP cylindrique suivant la norme ISO 7-1 Rp
- Raccordement taraudé NPT suivant la norme ANSI B2.1
- Platine suivant la norme ISO 5211
- ATEX Groupe II Catégorie 2 GD c T2 Zone 1 & 21 Zone 2 & 22 (marquage en option)

PRECONISATIONS : Les avis et conseils, les indications techniques, les propositions, que nous pouvons être amenés à donner ou à faire, n'impliquent de notre part aucune garantie. Il ne nous appartient pas d'apprécier les cahiers des charges ou descriptifs fournis. Il appartient au client de vérifier l'adéquation entre le choix du matériel et les conditions réelles d'utilisation.