

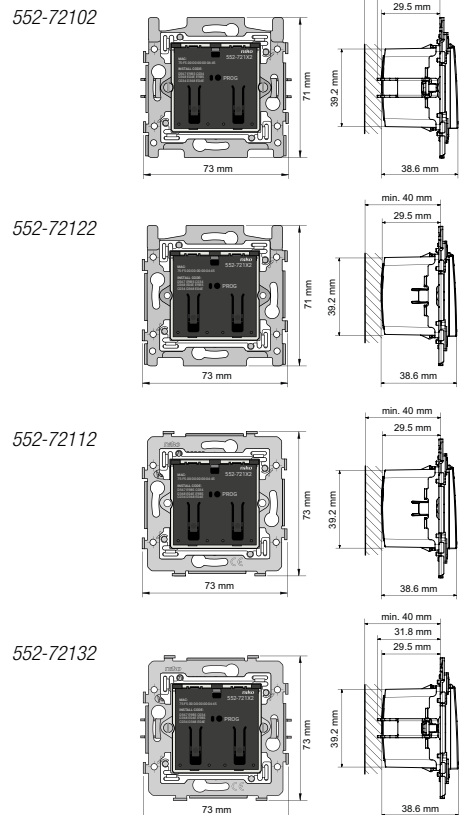


Niko Home Control
4 year warranty

- EN** Connected double switch, Zigbee®
- NL** Geconnecteerde tweevoudige schakelaar, Zigbee®
- FR** Interrupteur double connecté, Zigbee®
- DE** Vernetzter Doppelschalter, Zigbee®
- DK** Smart dobbeltafbryder, Zigbee®
- SE** Smart dubbel strömställare, Zigbee®
- NO** Tilkoblet dobbel bryter, Zigbee®
- IT** Doppio interruttore collegato, Zigbee®
- PL** Podłączony podwójny przełącznik, Zigbee®
- SK** Smart dvojitý spínač, Zigbee®

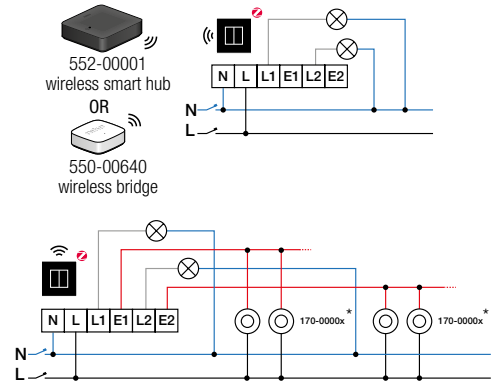
Dimensions

Årmetingen / Dimensions / Abmessungen / Dimensioner / Mått / Dimensioner / Wymiary / Rozměry



Wiring ⚠️ 230 V – OFF

Aansluitschema / Schéma de raccordement / Verdrahtung / Tilslutningsskema / Koppilingschema / Ledningstilkopling / Cablaggio / Okablowanie / Instalácia



⚠️ This product must be secured with a miniature circuit breaker (MCB) of max. 16 A in the electrical cabinet. The MCB rating is limited by national installation rules.

* All mechanical push-button extensions wired to the same terminal, will show the same behaviour (either the standard behaviour of the actor or a programmed behaviour). It is not possible to configure the behaviour of these extension switches separately. The maximum total wire length for all extension buttons connected to the Zigbee® switch is 50 m.

Zigbee® network

Zigbee® netwerk / Réseau Zigbee® / Zigbee®-Netzwerk / Zigbee®-nätverk / Zigbee®-netwerk / Rete Zigbee® / Sieć Zigbee® / Siet Zigbee®

EN Network setup
Follow the Zigbee® network setup advice below to guarantee the meshing of the devices before installing the switch on the wall. More information on Zigbee® network principles: guide.niko.eu

NL Netwerkinstelling
Vóór je de schakelaar op de wand plaatst, dien je het Zigbee® netwerkadvies te volgen om ervoor te zorgen dat de toestellen optimaal meshen. Meer informatie over Zigbee® netwerkprincipes vind je op guide.niko.eu.

FR Configurer le réseau
Suivez les conseils de configuration du réseau Zigbee® ci-dessous pour garantir le maillage des appareils avant d'installer l'interrupteur sur le mur. Pour plus d'informations sur les principes du réseau Zigbee® : guide.niko.eu.

DE Netzwerkeinrichtung
Befolgen Sie die unten aufgeführten Hinweise zur Einrichtung des Zigbee®-Netzwerks, um die Vernetzung der Geräte zu gewährleisten, bevor Sie den Schalter an der Wand montieren. Weitere Informationen zur Funktionsweise von Zigbee®-Netzwerken: guide.niko.eu.

DK Opsætning af netværk
Følg vejledningen herunder ved opsætning af Zigbee® netværket for at være sikker på koblingen af enhederne, før du monterer afbryderen på væggen. Mere information om principperne i Zigbee® netværket: guide.niko.eu.

SE

Nätverkskonfiguration
Följ råden för konfiguration av Zigbee®-nätverk nedan för att garantera nätverksuppkopplingen av enheterna innan du installerar strömställaren på väggen. Mer information om Zigbee®-nätverksprinciperna: guide.niko.eu.

NO

Nettverksoppsett
Følg Ziggbees®veiledning for nettverksoppsett for å garantere at utstyret kobles til før du installerer bryteren på veggen. Mer informasjon om Ziggbees® nettverksprinsipper: guide.niko.eu.

IT

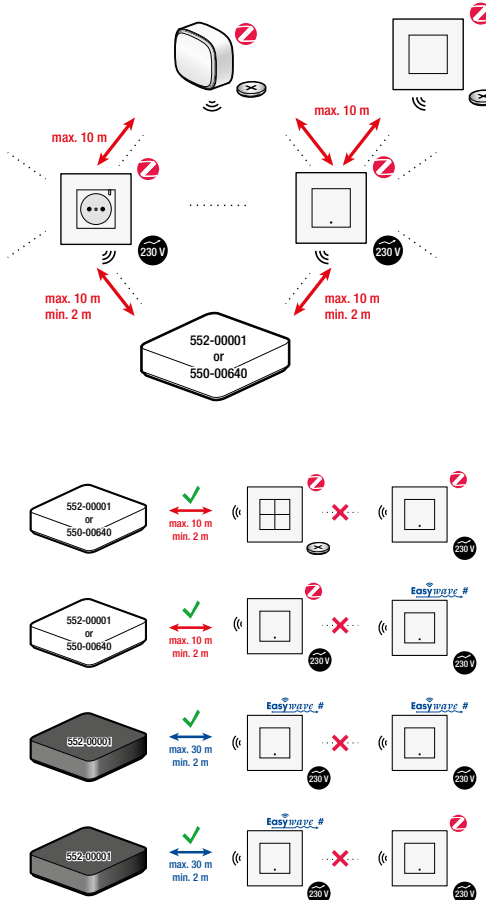
Configurazione della rete
Seguire i consigli per la configurazione della rete Zigbee® per garantire il collegamento in rete dei dispositivi prima di installare l'interruttore sulla parete. Per ulteriori informazioni sui principi della rete Zigbee®, visitare: guide.niko.eu.

PL

Konfiguracja sieci
Postępuj zgodnie z poniższymi wskazówkami dotyczącymi konfiguracji sieci Zigbee®, aby zagwarantować połączenie urządzeń przed zainstalowaniem przełącznika na ścianie. Więcej informacji dotyczących zasad działania sieci Zigbee®: guide.niko.eu.

SK

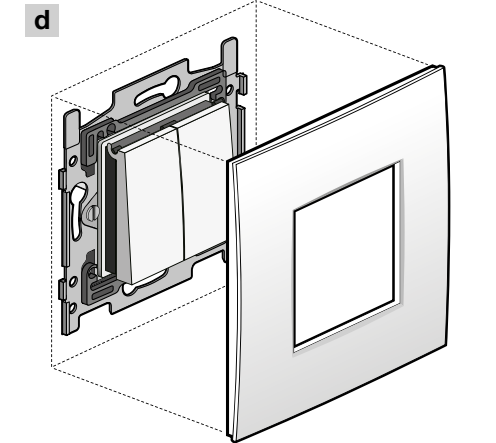
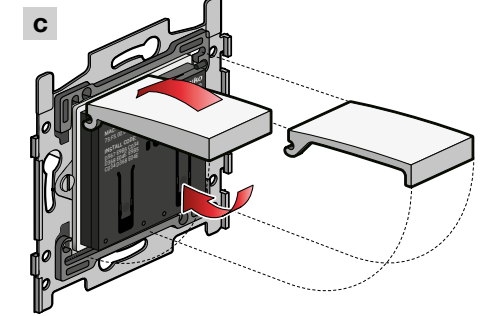
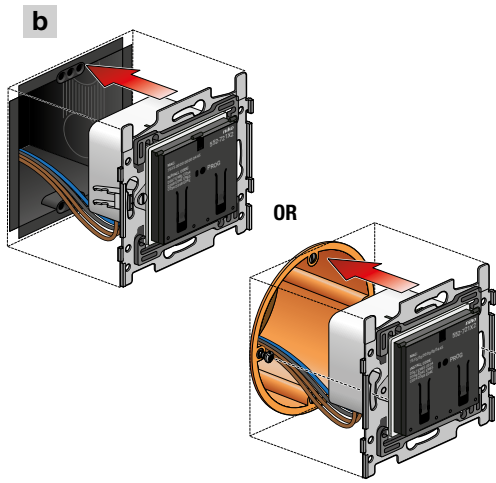
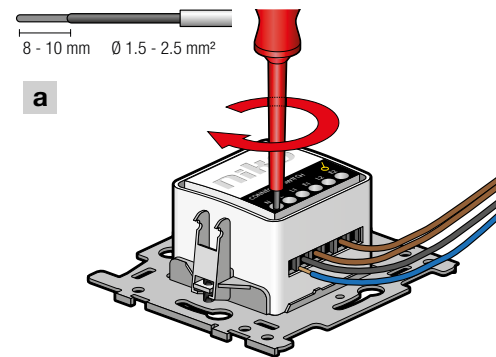
Nastavenie siete
Pred inštaláciou spínača na stenu postupujte podľa rád nastavenia siete Zigbee® uvedených nižšie, aby ste zabezpečili sieťovanie zariadení. Viac informácií o princípoch siete Zigbee® nájdete na: guide.niko.eu.



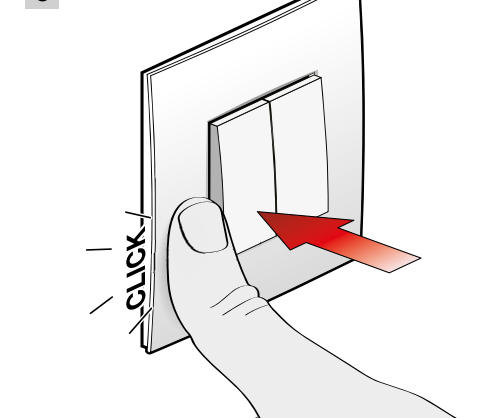
* Respect a minimum distance of 2 m between the smart hub and other RF transmitters (e.g. Wi-Fi devices) or devices such as motors, electronic transformers, solar panel inverters and home batteries to avoid signal interference in the Zigbee® network.

Installation

Installatie / Installation / Installation / Installation / Installation / Instalación / Installazione / Instalacja / Instalácia

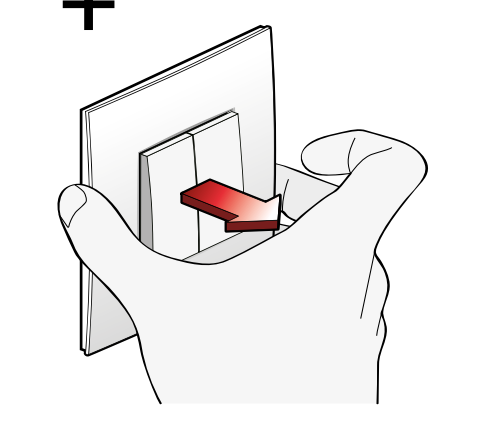
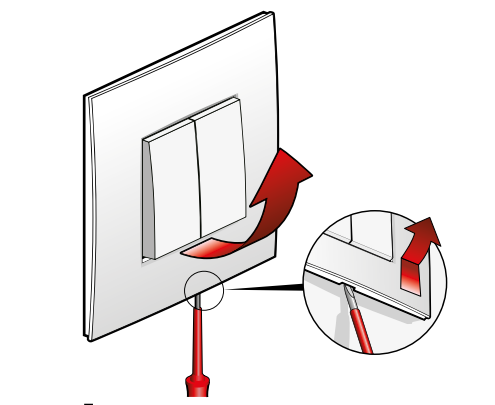


e



Dismantling ⚠️ 230 V – OFF

Démontage / Démontage / Demontage / Demontering / Demontera / Demontering / Smontaggio / Odmontowanie / Demontáž



Stand-alone use

Manueel gebruik / Utilisation manuelle / Manuelle Verwendung / Manuel användelse / Manuell användning / Manuell bruk / Uso manuale / Użytkowanie ręczne / Manuálne použitie

EN
All 230 V connected devices for Niko Home Control for traditional wiring can be used in stand-alone mode until they are connected to a wireless smart hub (552-00001) or wireless bridge (550-00640). In stand-alone mode, they switch their own contact. Mechanical push-button extensions that are wired to the extension terminal can also be used in stand-alone mode.

Control

Bediening / Utilisation / Gebrauch / kontrollere / Kontrollera / Bruk / Uso /
Užycie Bežné



Home



Online guide

Online handleiding / Manuel utilisateur en ligne / Online-Benutzerhandbuch /
Online brugervejledning / Online bruksanvisning / Online brukerhåndbok /
Manuale utente online / Podręcznik użytkownika online / Online uživatelská príručica

EN	Consult guide.niko.eu for more information about the installation, onboarding, stand-alone/connected use and troubleshooting.
NL	Kijk op guide.niko.eu voor meer informatie over installatie, onboardng, manueel/geconnecteerd gebruik en probleemoplossing.
FR	Consultez le site guide.niko.eu pour plus d'informations sur l'installation, l'intégration, l'utilisation manuelle/connectée et les pannes.
DE	Unter guide.niko.eu finden Sie weitere Informationen zu Installation, Einrichtung, manuelle/vernetzte Verwendung und Fehlerbehebung.
DK	Se guide.niko.eu og få mere information om installation, introduktion, manuel/smart anvendelse og fejlfinding.
SE	Mer information om installationen, konfiguration, manuell/ansluten användning och felsökning finns på guide.niko.eu.
NO	Se guide.niko.eu for mer informasjon om installering, onboardng, manuell/tilkoblet bruk og feilsøking.
IT	Consultare il sito guide.niko.eu per ulteriori informazioni sull'installazione, l'onboarding, l'uso manuale/connesso e la risoluzione dei problemi.
PL	Więcej informacji na temat instalacji, onboardng, użytkowania ręcznego/połączonego i rozwiązywania problemów znajduje się na stronie guide.niko.eu.
SK	Viac informácií o inštalácii, uvedení do prevádzky, manuálnom/smart použití a riešení problémov nájdete na adrese guide.niko.eu.



guide.niko.eu

Troubleshooting

Probleemoplossing / Résolution de problèmes / Fehlersuche /
Fejlfinding / Felsökning / Felsökning / Risoluzione dei problemi /
Rozwiązywanie problemów / Riešenie problémov

EN

Problem	Cause	Action
I want to use the connected switch, but I don't yet have a smart hub or wireless bridge to connect it with	All 230 V connected devices for Niko Home Control can be used in stand-alone mode until they are connected to a smart hub or wireless bridge. In this mode, they only switch their own contact. Extension switches that are wired to the connected switch can also be used in stand-alone mode	
My smart hub or wireless bridge doesn't work anymore	Consult the manuals of the wireless smart hub (552-00001) or wireless bridge (550-00640) at www.niko.eu	If the power of the smart hub or wireless bridge switches off, all 230 V connected devices will continue to operate in stand-alone mode. They will only switch or dim their own contact. Consult the respective product manuals to resolve the issue
The connected switch cannot be found in the Niko Home app or programming software	The power supply is off	Switch on the power supply
	The distance between the connected switch and the smart hub or wireless bridge is too small	Make sure there is a distance of at least 2 meters between the device and the smart hub or wireless bridge
	The distance between the connected switch and the smart hub, wireless bridge or another connected device is too big	Make sure there is a distance of maximum 10 meters between the device and the smart hub, wireless bridge or a subsequent 230 V connected Zigbee® device. To increase the range, add, for example, an additional smart socket outlet or Zigbee® extender to the network
	There is no connection between the Niko Home app or laptop/pc and the smart hub or wireless bridge	Check the connection to the smart hub or wireless bridge. Consult the respective product manuals to resolve the issue
The load does not switch on	The miniature circuit breaker (MCB) of the lighting circuit is disabled or there is a short circuit	Check whether the lamp complies with the load specifications described in this manual
	The switch is defective	Replace the switch
	The lamp is defective	Replace the lamp
The lamp does not switch off completely and displays an afterglow	The cabling is too long, which creates capacitive effects with leakage currents. Or you're switching a low wattage lamp that is sensitive to leakage currents	Install one or more LED compensators (310-05001) over the switched phase and the neutral wire

NL

Probleem	Oorzaak	Actie
Ik wil de slimme schakelaar gebruiken, maar heb nog geen slimme hub of draadloze bridge om mee te koppelen	Alle 230V-geconnecteerde toestellen voor Niko Home Control voor traditionele bekabeling kunnen in standalone modus gebruikt worden totdat ze gekoppeld worden aan een slimme hub of draadloze bridge. In deze modus schakelen ze enkel hun eigen contact. Extensieschakelaars die aangesloten zijn op de geconnecteerde schakelaar kunnen ook in standalone modus gebruikt worden	
Mijn slimme hub of draadloze bridge werkt niet meer	Raadpleeg de handleiding van de draadloze slimme hub (552-00001) of die van de draadloze bridge (550-00640) op www.niko.eu	Als de stroom van de slimme hub of van de draadloze bridge uitvalt, blijven alle 230V-geconnecteerde toestellen werken in standalone modus. Ze schakelen of dimmen dan enkel hun eigen contact. Raadpleeg de respectievelijke producthandleidingen om het probleem op te lossen
De geconnecteerde schakelaar wordt niet gevonden in de Niko Home app of programmeer-software	De voeding staat uit	Schakel de voeding aan
	De slimme schakelaar staat te dicht bij de slimme hub of draadloze bridge	Zorg ervoor dat er ten minste 2 meter afstand is tussen het toestel en de slimme hub of draadloze bridge
	De geconnecteerde schakelaar staat te ver van de slimme hub, draadloze bridge of een ander geconnecteerd toestel	Zorg ervoor dat er maximaal 10 meter afstand is tussen het toestel en de slimme hub, draadloze bridge of een volgend 230V-geconnecteerd Zigbee® toestel. Om het bereik te vergroten kun je bijvoorbeeld nog een slim stopcontact of Zigbee® extender toevoegen aan het netwerk
	Er is geen verbinding tussen de Niko Home app of laptop/pc en de slimme hub of draadloze bridge	Controleer de verbinding met de slimme hub of draadloze bridge. Raadpleeg de respectievelijke producthandleidingen om het probleem op te lossen
De belasting wordt niet aangeschakeld	De zekering-automaat van de lichtkring is uitgeschakeld of er is een kortsluiting	Controleer of de lamp voldoet aan de belastingspecificaties uit deze handleiding
	De schakelaar is defect	Vervang de schakelaar
	De lamp is defect	Vervang de lamp
De lamp schakelt niet volledig uit en gloeit na	De bekabeling is te lang en veroorzaakt lekstroom via capacatieve effecten. Of je gebruikt een lamp met een lage wattage die gevoelig is voor lekstroom	Installeer een of meerdere ledcompensatoren (310-05001) over de geschakelde fase en de nuldraad

FR

Problème	Cause	Action
Je souhaite utiliser l'interrupteur connecté, mais je ne dispose pas encore de hub intelligent ou de pont intelligent sans fil pour le connecter	Tous les appareils raccordés sur du 230 V pour Niko Home Control pour câblage traditionnel peuvent être utilisés en mode autonome jusqu'à ce qu'ils soient connectés à un hub intelligent ou à une pont intelligent sans fil. Dans ce mode, ils ne commutent que leurs propres contacts. Les commutateurs d'extension qui sont raccordés à l'interrupteur connecté peuvent également être utilisés en mode autonome	
Mon hub intelligent ou ma pont intelligent sans fil ne fonctionne plus	Consultez les manuels du hub intelligent sans fil (552-00001) ou de la pont intelligent sans fil (550-00640) à l'adresse www.niko.eu	Si l'alimentation du hub intelligent ou de la pont intelligent sans fil est désactivée, tous les appareils connectés sur du 230 V continueront de fonctionner en mode autonome. Ils n'activeront ou n'atténueront que leurs propres contacts. Consultez les manuels respectifs des produits pour résoudre le problème
L'interrupteur connecté est introuvable dans l'application Niko Home ou le logiciel de programmation	L'alimentation est désactivée	Branchez l'alimentation
	La distance entre le commutateur connecté et le hub intelligent ou la pont intelligent sans fil est trop courte	Assurez-vous que l'appareil et le hub intelligent ou la pont intelligent sans fil soient séparés de 2 mètres au moins
	La distance entre l'interrupteur connecté et le hub intelligent, la pont intelligent sans fil ou un autre appareil connecté est trop grande	Veillez à ce que la distance entre l'appareil et le hub intelligent, la pont intelligent sans fil ou un autre appareil connecté sur du 230 V soit de 10 mètres au maximum. Pour augmenter la portée, ajoutez, par exemple, une prise intelligente supplémentaire ou un prolongateur Zigbee® au réseau
	Aucune connexion n'est observée entre l'application Niko Home ou l'ordinateur portable/pc et le hub intelligent ou la pont intelligent sans fil	Vérifiez la connexion au hub intelligent ou à la pont intelligent sans fil Consultez les manuels respectifs des produits pour résoudre le problème
La charge ne s'allume pas	Le disjoncteur miniature (MCB) du circuit d'éclairage est désactivé ou un court-circuit s'est produit	Vérifiez si la lampe est conforme aux spécifications de charge indiquées dans ce manuel
	L'interrupteur est défectueux	Remplacez l'interrupteur
	La lampe est défectueuse	Remplacez la lampe
La lampe ne s'éteint pas complètement et présente une rémanence	Le câblage est trop long, ce qui provoque des courants de fuite par effet capacitif Ou vous allumez une lampe de faible puissance qui est sensible aux courants de fuite	Installez un ou plusieurs compensateurs LED (310-05001) sur la phase commutée et le fil neutre

DE

Problem	Ursache	Maßnahme
Ich möchte den vernetzten Schalter verwenden, aber ich habe noch keinen drahtlosen Hub oder eine drahtlose Bridge, mit der ich sie verbinden kann	Alle 230-V-Geräte, die an Niko Home Control angeschlossen sind, können im Standalone-Modus verwendet werden, bis sie mit einem drahtlosen Hub oder einer drahtlosen Bridge verbunden werden. In diesem Modus schalten sie nur ihren eigenen Kontakt. Erweiterungsschalter, die mit dem vernetzten Schalter verdrahtet sind, können auch im Standalone-Modus verwendet werden	
Mein drahtloser Hub oder meine drahtlose Bridge funktioniert nicht mehr	Schlagen Sie in den Handbüchern des drahtlosen intelligenten Hubs (552-00001) oder der drahtlosen Bridge (550-00640) unter www.niko.eu nach	Wenn die Stromversorgung des drahtlosen Hubs oder der drahtlosen Bridge ausgeschaltet wird, arbeiten alle mit 230 V vernetzten Geräte im Standalone-Modus weiter. Sie werden nur ihren eigenen Kontakt schalten oder dimmen. Schlagen Sie in den jeweiligen Produkthandbüchern nach, um das Problem zu lösen
Der vernetzte Schalter kann in der Niko Home App oder der Programmier-software nicht gefunden werden	Das Netzteil ist ausgeschaltet	Schalten Sie das Netzteil ein
	Der Abstand zwischen dem vernetzten Schalter und dem drahtlosen Hub oder der drahtlosen Bridge ist zu gering	Stellen Sie sicher, dass zwischen dem Gerät und dem drahtlosen Hub oder der drahtlosen Bridge ein Abstand von mindestens 2 Metern besteht
	Der Abstand zwischen dem vernetzten Schalter und dem drahtlosen Hub, der drahtlosen Bridge oder einem anderen vernetzten Gerät ist zu groß	Stellen Sie sicher, dass zwischen dem Gerät und dem drahtlosen Hub, der drahtlosen Bridge oder einem nachfolgenden 230 V-ernetzten Zigbee®-Gerät ein Abstand von maximal 10 Metern besteht. Um die Reichweite zu erhöhen, fügen Sie dem Netzwerk zum Beispiel eine zusätzliche intelligente Steckdose oder einen Zigbee® Extender hinzu
	Es besteht keine Verbindung zwischen der Niko Home-App oder dem Laptop/PC und dem drahtlosen Hub oder der drahtlosen Bridge	Überprüfen Sie die Verbindung mit dem drahtlosen Hub oder der drahtlosen Bridge. Schlagen Sie in den jeweiligen Produkt-handbüchern nach, um das Problem zu lösen
Der Verbraucher wird nicht eingeschaltet	Der Leistungsschutzschalter (MCB) des Lichtstromkreises ist deaktiviert oder es liegt ein Kurzschluss vor	Prüfen Sie, ob die Lampe den in diesem Handbuch angegebenen Spezifikationen für die Last entspricht
	Der Schalter ist defekt	Ersetzen Sie den Schalter
	Die Lampe ist defekt	Ersetzen Sie die Lampe
Die Lampe schaltet sich nicht vollständig aus und zeigt ein Nachglühen	Die Verkabelung ist zu lang, was zu kapazitiven Effekten mit Leckströmen führt. Oder Sie schalten eine Lampe mit niedriger Wattzahl, die empfindlich auf Leckströme reagiert	Installieren Sie einen oder mehrere LED-Kompensatoren (310-05001) über der geschalteten Phase und dem Nullleiter

DK

Problem	Årsag	Programmering
Jeg ønsker at anvende smart afbryderen, men jeg har endnu ingen smart hub eller trådløs bridge at forbinde den med	Alle smart 230 V enhederne til Niko Home Control til traditionel ledningsføring, kan anvendes i stand-alone funktion, indtil de bliver forbundet med en smart hub eller trådløs bridge. I denne funktion tænder/slukker de kun deres egne kontakter. Tryk-udvidelser, der er forbundet med smart afbryderen, kan også anvendes i stand-alone funktion	
Min smart hub eller trådløse bridge fungerer ikke længere	Se manualerne til den trådløse smart hub (552-00001) eller den trådløse bridge (550-00640) på www.niko.eu	Hvis strømmen til smart hubben til den trådløse smart hub slås fra, vil alle de forbundne 230 V enheder fortsætte med at fungere i stand-alone funktion. De vil kun tænde/slukke eller dæmpe deres egne kontakter. Se de respektive produktmanualer for at løse problemet
Smart afbryderen kan ikke findes i Niko Home appen eller programmeringssoftwaren	Strømforsyningen er afbrudt	Tænd for strømforsyningen
	Afstanden mellem smart afbryderen og smart hub eller den trådløse bridge er for kort	Sørg for at der er en afstand på mindst 2 meter mellem enheden og smart hubben eller den trådløse bridge
	Afstanden mellem smart afbryderen og smart hub, trådløs bridge eller anden smart enhed er for lang	Sørg for, at der er en afstand på maksimalt 10 meter mellem enheden og smart hub, trådløs bridge eller en efterfølgende smart Zigbee® 230 V enhed. For at øge rækkevidden kan du f.eks. tilføje en ekstra smart stikkontakt eller en Zigbee® udvidelse til netværket
	Der er ingen forbindelse mellem Niko Home appen eller laptop/pc og smart hubben eller den trådløse bridge	Kontroller forbindelsen til smart hubben eller den trådløse bridge. Se de respektive produktmanualer for at løse problemet
Belastning tændes ikke	Gruppeafbryderen (MCB) i belysningskredslobet er deaktiveret eller der er en kortslutning	Kontroller, om lampen overholder belastningsspecifikationerne i denne manual
	Afbryderen er defekt	Udskift afbryderen
	Lampen er defekt	Udskift lampen
Lampen slukker ikke helt og viser en efterglød	Kablet er for langt, hvilket skaber kapacitive effekter med lækstrømme. Eller du anvender en lampe med lav watt, der er følsom overfor lækstrøm	Installer en eller flere LED-kompensatorer (310-05001) over tændledningen og nullederen

SE

Problem	Orsak	Åtgärd
Jag vill använda den smarta strömställaren men jag saknar en gateway eller trådlös brygga för att ansluta den med	Alla 230 V-anslutna enheter för Niko Home Control för traditionell installation kan användas i fristående läge tills de har kopplats till en gateway eller en trådlös brygga. I det här läget strömställer de endast sin egen kontakt. Tilläggsströmställare som är anslutna till den smarta strömställaren kan även användas i fristående läge	
Min gateway eller trådlösa brygga fungerar inte längre	Läs i manualen för den trådlösa gatewayen (552-00001) eller för den trådlösa bryggan (550-00640) på www.niko.eu	Om strømmen för gatewayen eller den trådlösa bryggan stängs av kommer alla 230 V-anslutna enheter att fortsätta att fungera i fristående läge. De kommer endast att strömställa eller dimra sin egen kontakt. Läs i respektive produktmanual för att lösa problemet
Den smarta strömställaren går inte att hitta i Niko Home-appen eller programmeringsprogramvaran	Strömförsörjningen är av	Slå på strömförsörjningen
	Avståndet mellan den smarta strömställaren och gatewayen eller den trådlösa bryggan är för litet	Se till att avståndet mellan enheten och gatewayen eller den trådlösa bryggan är minst 2 meter
	Avståndet mellan den smarta strömställaren och gatewayen, den trådlösa bryggan eller någon annan ansluten enhet är för stort	Se till att avståndet är maximalt 10 meter mellan enheten och gatewayen, den trådlösa bryggan eller en efterföljande 230 V ansluten Zigbee®-enhet. För att öka räckvidden kan man exempelvis lägga till ett extra, smart eluttag eller en Zigbee®-extender till nätverket
	Det saknas anslutning mellan Niko Home-appen eller datorn och gatewayen eller den trådlösa bryggan	Kontrollera anslutningen till gatewayen eller den trådlösa bryggan. Läs i respektive produktmanual för att lösa problemet
Belastningen kopplas inte till	Belysningskretsens säkring (MCB) är avaktiverad eller är det kortslutning	Kontrollera att lampan överensstämmer med de belastningsspecifikationer som anges i denna manual
	Strömställaren är defekt	Byt ut strömställaren
	Lampen är defekt	Byt ut lampan
Lampen släcks inte helt och avger ett eftersken	Kabeldragningen är för lång vilket leder till läckström via kapacitiva effekter. Eller strömställer du en lampa med lågt wattal som är känslig för läckströmmar	Installera en eller flera LED-kompensatorer (310-05001) över den påslagna fasen och den neutrala ledningen

NO

Problem	Årsak	Tiltak
Jeg vil bruke den tilkoblede bryteren, men jeg har ikke en smarthus eller trådløs bro som den kan kobles til	Alle Niko Home Controls tilkoblede enheter på 230 V for tradisjonell installering, kan brukes i frittstående modus til de er koblet til en smarthus eller trådløs bro. I frittstående modus kobler de inn egen kontakt. Ekspansjonsbrytere som er koblet til den tilhørende bryteren, kan også brukes i frittstående modus	
Min smarthus eller trådløse bro fungerer ikke lenger	Se i bruksanvisningen til den trådløse smarthusen (552-00001) eller den trådløse broen (550-00640) på www.niko.eu	Hvis smarthusen eller den trådløse broen slår seg av, vil alle tilkoblede enheter på 230 V fortsette driften i frittstående modus. De vil kun koble til eller dimme egen kontakt. Se i produktenes respektive bruksanvisninger for å løse problemet
Den tilkoblede bryteren blir ikke funnet i Niko Home-appen eller programmeringsprogramvaren	Strømmen er slått av	Slå på strømmen
	Avstanden mellom den tilkoblede bryteren og smarthusen eller den trådløse broen er for kort	Sørg for at det er en avstand på minst 2 meter mellom enheten og smarthusen eller den trådløse broen
	Avstanden mellom den tilkoblede bryteren og smarthusen, den trådløse broen eller en annen tilkoblet enhet er for lang	Sørg for at det er en avstand på maksimalt 10 meter mellom enheten og smarthusen, den trådløse broen eller en påfølgende 230 V tilkoblet Zigbee®-enhet. For å øke rekkevidden, kan du for eksempel legge en ekstra smart-stikkontakt eller Zigbee®-extender til netverket
	Det er ingen forbindelse mellom Niko Home-appen eller laptopen/PCen og smarthusen eller den trådløse broen	Kontroller tilkoblingen til smarthusen eller den trådløse broen. Se i produktenes respektive bruksanvisninger for å løse problemet
Belastningen tilkoples ikke	Lyskursens effektbryter (MCB) er deaktivert eller det er en kortslutning	Kontroller om lampen etterkommer belastningsspesifikasjonene som er spesifisert i denne bruksanvisningen
	Bryteren er defekt	Skift ut bryteren
	Lampen er defekt	Skift ut lampen
Lampen slår seg ikke helt av og har etterglød	kablingen er for lang, og forårsaker kapasitive effekter med lekkasjestrøm. Eller du kobler til en lampe med lavt wattforbruk som er sensitiv overfor lekkasjestrøm	Installer én eller flere LED-kompensator (310-05001) over den tilkoblede fasen og nullederen

IT

Problema	Causa	Azione
Voglio usare l'interruttore collegato, ma non ho ancora uno smart hub o un bridge wireless a cui collegarlo	Tutti i dispositivi collegati a 230 V per Niko Home Control per il cablaggio tradizionale possono essere utilizzati in modalità stand-alone fino a quando non vengono collegati a uno smart hub o a un bridge wireless. In questa modalità, essi commutano solo il proprio contatto. Anche gli interruttori di estensione connessi all'interruttore collegato possono essere utilizzati in modalità stand-alone	
Il mio smart hub o il mio bridge wireless non funzionano più	Consultare i manuali dello smart hub wireless (552-00001) o del bridge wireless (550-00640) su www.niko.eu	Se l'alimentazione dello smart hub o del bridge wireless si spegne, tutti i dispositivi collegati a 230 V continueranno a funzionare in modalità stand-alone. Commuteranno o regoleranno l'intensità luminosa del proprio contatto. Consultare i manuali dei rispettivi prodotti per risolvere il problema
Non è possibile trovare l'interruttore collegato nell'app Niko Home o nel software di programmazione	L'alimentazione è disinserita	Inserire l'alimentazione
	La distanza tra l'interruttore collegato e lo smart hub o il bridge wireless è insufficiente	Assicurarsi che ci sia una distanza di almeno 2 metri tra il dispositivo e lo smart hub o il bridge wireless
	La distanza tra l'interruttore collegato e lo smart hub, il bridge wireless o un altro dispositivo collegato è eccessiva	Assicurarsi che ci sia una distanza massima di 10 metri tra il dispositivo e lo smart hub, il bridge wireless o un successivo dispositivo Zigbee® collegato a 230 V. Per aumentare il raggio d'azione, aggiungere, ad esempio, un'ulteriore presa smart o un estensore Zigbee® alla rete
	Non c'è connessione tra l'app Niko Home o il laptop/PC e lo smart hub o il bridge wireless	Controllare la connessione allo smart hub o al bridge wireless. Consultare i manuali dei rispettivi prodotti per risolvere il problema
Il carico non si accende	L'interruttore miniaturizzato (MCB) del circuito di illuminazione è disattivato o si è verificato un corto circuito	Controllare se la lampada è conforme alle specifiche di carico riportate in questo manuale
	L'interruttore è difettoso	Sostituire l'interruttore
	La lampada è difettosa	Sostituire la lampada
La lampada non si spegne completamente e mostra una luminosità residua (afterglow)	Il cablaggio è troppo lungo con conseguenti effetti capacitivi e correnti di dispersione. Oppure si sta commutando una lampada a basso consumo che è sensibile alle correnti di dispersione	Installare uno o più compensatori LED (310-05001) sulla fase commutata e sul filo neutro

PL

Problem	Przyczyna	Działanie
Chcę użyć podłączonego przełącznika, ale nie mam jeszcze inteligentnej centrali ani mostu bezprzewodowego do połączenia z nim	Wszystkie podłączone urządzenia 230 V dla Niko Home Control do tradycyjnego okablowania mogą być używane w trybie samodzielnym, dopóki nie zostaną podłączone do inteligentnej centrali lub mostu bezprzewodowego. W tym trybie tylko przełączają własny styk. Przełączniki rozszerzeń, które są podłączone do podłączonego przełącznika, mogą być również używane w trybie samodzielnym	
Moja inteligentna centrala lub most bezprzewodowy już nie działają	Zapoznaj się z instrukcją obsługi bezprzewodowej inteligentnej centrali (552-00001) lub mostu bezprzewodowego (550-00640) na stronie www.niko.eu	Jeśli zasilanie inteligentnej centrali lub mostu bezprzewodowego zostanie wyłączone, wszystkie podłączone urządzenia 230 V będą nadal działać w trybie samodzielnym. Będą tylko przełączać lub ściemniać swój własny styk. Aby rozwiązać problem, zapoznaj się z instrukcjami obsługi odpowiednich produktów
W aplikacji Niko Home ani w oprogramowaniu do programowania nie można znaleźć podłączonego przełącznika	Zasilanie jest wyłączone	Włącz zasilanie
	Odległość między podłączonym przełącznikiem a inteligentną centralą lub mostem bezprzewodowym jest zbyt mała	Upewnij się, że odległość między urządzeniem a inteligentną centralą lub mostem bezprzewodowym wynosi co najmniej 2 metry
	Odległość między podłączonym przełącznikiem a inteligentną centralą, mostem bezprzewodowym lub innym podłączonym urządzeniem jest zbyt duża	Upewnij się, że odległość między urządzeniem a inteligentną centralą, mostem bezprzewodowym lub sieci np. dodatkowe inteligentne gniazdko lub przedłużacz Zigbee®
	Brak połączenia między aplikacją Niko Home lub laptopem/komputerem a inteligentną centralą lub mostem bezprzewodowym	Sprawdź połączenie z inteligentną centralą lub mostem bezprzewodowym. Aby rozwiązać problem, zapoznaj się z instrukcjami obsługi odpowiednich produktów
Obciążenie nie włącza się	Wyłącznik (MCB) obwodu oświetleniowego jest wyłączony lub doszło do zwarcia	Sprawdź, czy lampa jest zgodna ze specyfikacją obciążenia określoną w tej instrukcji obsługi
	Przełącznik jest uszkodzony	Wymień przełącznik
	Lampa jest uszkodzona	Wymień lampę
Lampa nie wyłącza się całkowicie i żarzy się	Okablowanie jest za długie, co wywołuje efekt pojemnościowy i prąd upływowy. Albo przełączasz lampę o niskiej mocy, która jest wrażliwa na prądy upływowe	Zamontuj jeden lub więcej kompensatorów LED (310-05001) na przełączanej fazie i przewodzie neutralnym

Problém	Príčina	Akcia
Chcem použiť smart spínač, ale ešte nemám smart hub alebo bezdrôtové wireless bridge na pripojenie k nemu	Všetky 230 V pripojené zariadenia pre Niko Home Control pre tradičnú kabeláž môžete používať v samostatnom režime, kým sú pripojené k smart hubu alebo bezdrôtovému wireless bridge. V tomto režime len prepínajú svoje kontakty. Rozširujúce spínače, ktoré sú pripojené k smart spínaču, môžete použiť v samostatnom režime	
Môj smart hub alebo bezdrôtové wireless bridge už nefunguje	Pozrite si návody na použitie bezdrôtového smart hubu (552-00001) alebo bezdrôtového wireless bridge (550-00640) na adrese www.niko.eu	Ak sa napájanie smart hubu alebo bezdrôtového wireless bridge vypne, všetky 230 V pripojené zariadenia budú pokračovať v prevádzke v samostatnom režime. Budú prepínať alebo stmievať len svoje vlastné kontakty. Tento problém vyriešite pomocou informácií uvedených v návode na použitie príslušného produktu
Smart spínač nenájdete v aplikácii Niko Home alebo v programovacom softvéri	Napájanie je vypnuté	Zapnite napájanie
	Vzdialenosť medzi smart spínačom a smart hubom alebo bezdrôtovým zariadením bridge je príliš malá	Zabezpečte, aby medzi zariadením a smart hubom alebo bezdrôtovým zariadením bridge bola vzdialenosť aspoň 2 metre
	Vzdialenosť medzi smart spínačom a smart hubom alebo bezdrôtovým zariadením bridge je príliš veľká	Zabezpečte vzdialenosť maximálne 10 metrov medzi zariadením a smart hubom, bezdrôtovým zariadením bridge alebo nasledujúcim 230 V pripojeným zariadením Zigbee®. Ak chcete zvýšiť rozsah, do siete pridajte napríklad dodatočnú smart zásuvku alebo zosilňovač Zigbee®
	Medzi aplikáciou Niko Home alebo laptopom/PC a smart hubom alebo bezdrôtovým zariadením bridge nie je nadviazané spojenie	Skontrolujte pripojenie k smart hubu alebo bezdrôtovému wireless bridge. Riešenie problému si pozrite v príslušných návodoch výrobcov
Záťaž sa nezapne	Istič (MCB) svetelného okruhu je deaktivovaný alebo došlo k skrátu	Skontrolujte, či žiarovka spĺňa špecifikácie záťaže uvedené v tomto návode
	Spínač je chybný	Vymeňte spínač
	Žiarovka je chybná	Vymeňte žiarovku
Žiarovka sa úplne nevypne a svetlo doznieva	Kabeláž je príliš dlhá, a to vytvára kapacitnú záťaž s únikom prúdu. Alebo zapínate žiarovku s nízkym príkonom, ktorá je príliš citlivá na únik prúdu	Nainštalujte jeden alebo viac LED kompenzátorov (310-05001) nad spínanú fázu a neutrálny vodič

Ledgedrag / Comportement des LED / LED-Funktionen / LED funktioner / LED-funktioner / LED-funksjon / Comportamento del LED / Zachowanie LED / LED signalizacia

EN

Each channel (up and down) has its own LED that provides feedback when in normal operation. In case of a special status (blue or red feedback), the LEDs from both channels will light up		
LED off	<ul style="list-style-type: none"> Normal operation when: <ul style="list-style-type: none"> the connected double switch is used with Niko Home Control or in stand-alone mode with the LED feedback disabled the LED feedback is enabled and the lamp is switched OFF 	Enable/disable the white LEDs: <ul style="list-style-type: none"> in stand-alone mode by pressing the PROG button for 10 seconds in connected mode via the Niko Home Control programming software
	The connected double switch is not powered	Check the wiring and the miniature circuit breaker (MCB) in the electrical cabinet
	The connected double switch is malfunctioning	Replace the connected double switch if the actions recommended above did not resolve the issue
White LED continuously on	Normal operation when the connected double switch is switched ON and is used with LED feedback	The connected double switch is working fine
Red LED is flashing	The connection to the smart hub or wireless bridge is temporarily interrupted	The connection will restore automatically. If it doesn't, please try power cycling your smart hub or wireless bridge and check if the connected double switch is still within the range of the smart hub or wireless bridge. Check guide.niko.eu for more information
Blue LEDs are flashing	The connected double switch is trying to connect to the Zigbee® network	Wait until the LEDs stop flashing
Blue LEDs are on for 4 seconds	The connected double switch is connected to the Zigbee® network	The blue LEDs will switch OFF after 4 seconds. The connected double switch is ready to be used

Elk kanaal (omhoog en omlaag) heeft zijn eigen led die feedback geeft bij normale werking. Bij een speciale status (blauwe of rode feedback) gaan de leds van beide kanalen branden		
Led uit	<ul style="list-style-type: none"> Normale werking wanneer: <ul style="list-style-type: none"> de geconnecteerde tweevoudige schakelaar wordt gebruikt met Niko Home Control of in stand-alone modus met uitgeschakeld ledfeedback de ledfeedback is ingeschakeld en de lamp is uitgeschakeld 	Schakel de witte leds aan/uit: <ul style="list-style-type: none"> in stand-alone modus door de PROG-knop 10 seconden ingedrukt te houden in geconnecteerde modus via de Niko Home Control programmeersoftware
	De geconnecteerde tweevoudige schakelaar krijgt geen stroom	Controleer de bedrading en de minivermogensschakelaar (MCB) in de zekeringkast
	De geconnecteerde tweevoudige schakelaar werkt niet naar behoren	Vervang de geconnecteerde tweevoudige schakelaar als de acties hierboven het probleem niet hebben opgelost
Witte led brandt continu	Normale werking wanneer de geconnecteerde tweevoudige schakelaar is aangeschakeld en wordt gebruikt met ledfeedback	De geconnecteerde tweevoudige schakelaar werkt prima
Rode led knippert	De verbinding met de slimme hub of draadloze bridge is tijdelijk onderbroken	De verbinding zal automatisch hersteld worden. Zo niet, zet je slimme hub of draadloze bridge dan uit en weer aan, en controleer of de geconnecteerde tweevoudige schakelaar zich nog binnen het bereik van de slimme hub of draadloze bridge bevindt. Ga naar guide.niko.eu voor meer informatie
Blauwe led knippert	De geconnecteerde tweevoudige schakelaar probeert verbinding te maken met het Zigbee® netwerk	Wacht tot de led stopt met knippen
Blauwe led brandt 4 seconden	De geconnecteerde tweevoudige schakelaar is verbonden met het Zigbee® netwerk	De blauwe led zal na 4 seconden uit gaan. De geconnecteerde enkelvoudige schakelaar is klaar voor gebruik

Chaque canal (haut et bas) possède sa propre LED qui fournit un retour d'information lorsqu'il est en fonctionnement normal. En cas de statut spécial (feed-back bleu ou rouge), les LED des deux canaux s'allument		
LED éteinte	Fonctionnement normal si : <ul style="list-style-type: none"> le double interrupteur connecté est utilisé avec Niko Home Control ou en mode autonome avec la LED de feed-back désactivée la LED de feed-back est désactivée et la lampe est éteinte 	Activez/désactivez les LED blanches : <ul style="list-style-type: none"> en mode autonome, en enfonçant le bouton PROG pendant 10 secondes en mode connecté, via le logiciel de programmation Niko Home Control
	Le double interrupteur connecté n'est pas alimenté	Contrôlez le câblage et le disjoncteur miniature (MCB) dans l'armoire électrique
	Le double interrupteur connecté fonctionne mal	Remplacez le double interrupteur connecté si les actions recommandées ci-dessus n'ont pas résolu le problème
La LED blanche est allumée en continu	Fonctionnement normal si le double interrupteur connecté est allumé et est utilisé avec la LED de feed-back	Le double interrupteur connecté fonctionne parfaitement
La LED rouge clignote	La connexion au hub intelligent ou à la pont intelligent sans fil est temporairement interrompue	La connexion sera rétablie automatiquement. Si ce n'est pas le cas, essayez de redémarrer votre hub intelligent ou votre pont intelligent sans fil et vérifiez si le double interrupteur connecté est toujours à portée de hub intelligent ou de la pont intelligent sans fil. Consultez le site guide.niko.eu pour plus d'informations
La LED bleue clignote	Le double interrupteur connecté essaie de se connecter au réseau Zigbee®	Attendez que la LED cesse de clignoter
La LED bleue clignote pendant 4 secondes	Le double interrupteur connecté est connecté au réseau Zigbee®	La LED bleue s'éteindra après 4 secondes. L'interrupteur simple connecté est prêt à être utilisé

Jeder Kanal (auf- und abwärts) verfügt über eine eigene LED, die im Normalbetrieb Rückmeldung gibt. Im Falle eines besonderen Status (blaue oder rote Rückmeldung) leuchten die LEDs beider Kanäle auf		
LED aus	Normalbetrieb wenn: <ul style="list-style-type: none"> der vernetzte Doppelschalter mit Niko Home Control oder im Standalone-Modus verwendet wird, wobei die LED-Rückmeldung deaktiviert ist die LED-Rückmeldung aktiviert und die Lampe ausgeschaltet ist 	Aktivieren/deaktivieren Sie die weißen LEDs: <ul style="list-style-type: none"> im Standalone-Modus durch Drücken der PROG-Taste für 10 Sekunden im vernetzten Modus über die Niko Home Control-Programmier-Software
	Der vernetzte Doppelschalter bekommt keinen Strom	Überprüfen Sie die Verkabelung und den Leitungsschalter (MCB) im elektrischen Schaltschrank
	Der vernetzte Doppelschalter funktioniert nicht richtig	Ersetzen Sie den vernetzten Doppelschalter, wenn die oben empfohlenen Maßnahmen das Problem nicht behoben haben
Weißer LED leuchtet ständig	Normalbetrieb, wenn der vernetzte Doppelschalter eingeschaltet ist und mit LED-Rückmeldung verwendet wird	Der vernetzte Doppelschalter funktioniert einwandfrei
Roter LED blinkt	Die Verbindung zum drahtlosen Hub oder zur drahtlosen Bridge ist vorübergehend unterbrochen	Die Verbindung wird automatisch wiederhergestellt. Sollte dies nicht der Fall sein, schalten Sie Ihren drahtlosen Hub oder die drahtlose Bridge aus und überprüfen Sie, ob der vernetzte Doppelschalter sich noch innerhalb der Reichweite des drahtlosen Hubs oder der drahtlosen Bridge befindet. Weitere Informationen unter guide.niko.eu
Blaue LED blinkt	Der vernetzte Doppelschalter versucht, sich mit dem Zigbee®-Netzwerk zu verbinden	Warten Sie, bis die LED aufhört zu blinken
Blaue LED leuchtet 4 Sekunden lang	Der vernetzte Doppelschalter ist mit dem Zigbee®-Netzwerk verbunden	Die blaue LED schaltet sich nach 4 Sekunden aus. Der vernetzte Einfachschalter ist einsatzbereit

DK

Hver kanal (op og ned) har sin egen LED, der giver feedback, når den er i normal drift. I tilfælde af en speciel status (blå eller rød feedback), lyser LED fra begge kanaler

LED slukket	<ul style="list-style-type: none"> Normal funktion når: <ul style="list-style-type: none"> Smart dobbeltafbryderen anvendes sammen med Niko Home Control eller i stand-alone funktion med LED-feedback deaktiveret LED-feedback er aktiveret, og lampen er slukket 	Aktiver/deaktiver de hvide LED: <ul style="list-style-type: none"> ved at trykke på PROG-trykket i 10 sekunder i stand-alone funktionen i smart funktion via Niko Home Control programmeringssoftware
	Der er ikke strøm på smart dobbeltafbryderen	Kontroller ledningsforingen og gruppeafbryderen (MCB) på el-tavlen
	Smart dobbeltafbryderen er defekt	Udskift smart dobbeltafbryderen, hvis de ovenfor anbefalede handlinger ikke løste problemet
Hvid LED lyser konstant	Normal funktion, når smart dobbeltafbryderen er tændt og bruges med LED-feedback	Smart dobbeltafbryderen fungerer rigtigt
Rød LED blinker	Forbindelsen til smart hubben eller den trådløse bridge er midlertidigt afbrudt	Forbindelsen genoprettes automatisk. Hvis den ikke gør det, prøv da at tænde og slukke for strømmen til din smart hub eller trådløse bridge og kontroller, om smart dobbeltafbryderen stadig er indenfor rækkevidden af smart hubben eller den trådløse bridge. Se mere information på guide.niko.eu
Blå LED blinker	Smart dobbeltafbryderen prøver at oprette forbindelse til Zigbee® netværket	Vent til LED'en stopper med at blinke
Blå LED lyser i 4 sekunder	Smart dobbeltafbryderen er forbundet med Zigbee® netværket	Den blå LED vil slukke efter 4 sekunder. Smart dobbeltafbryderen er klar til brug

SE

Varje kanal (upp och ner) har sin egen LED-lampa som ger feedback vid normal drift. Vid en eventuell specialstatus (blå eller rød feedback) tänds LED-lamporna från båda kanalerna

LED av	<ul style="list-style-type: none"> Normal drift när: <ul style="list-style-type: none"> den smarta dubbla strömställaren används med Niko Home Control eller i fristående läge med LED-feedback avaktiverad LED-feedback är aktiverad och lampen är AV 	Aktivera/avaktivera de vita LED-lamporna: <ul style="list-style-type: none"> i fristående läge genom att trycka på knappen PROG i 10 sekunder i anslutet läge via programmeringsprogramvaran för Niko Home Control
	Den smarta dubbla strömställaren är inte strömsatt	Kontrollera ledningsdragningen och effektbrytaren (MCB) i elcentralen
	Den smarta dubbla strömställaren fungerar inte korrekt	Byt ut den smarta dubbla strömställaren om åtgärderna ovan inte löste problemet
Vit LED på kontinuerligt	Normal drift när den smarta dubbla strömställaren är på-slagen och används med LED-feedback	Den smarta dubbla strömställaren fungerar som den ska
Röd LED blinkar	Anslutningen till gatewayen eller den trådlösa bryggan är tillfälligt avbruten	Anslutningen återupprättas automatiskt. Om den inte fungerar, testa att slå av och på din gateway eller trådlösa brygga och kontrollera att den smarta dubbla strömställaren fortfarande befinner sig inom räckhåll för gatewayen eller den trådlösa bryggan. Mer information finns på guide.niko.eu
Blå LED blinkar	Den smarta dubbla strömställaren försöker ansluta till Zigbee®-nätverket	Vänta tills LED-lampans slutar blinka
Blå LED lyser i 4 sekunder	Den smarta dubbla strömställaren är ansluten till Zigbee®-nätverket	Den blå LED-lampans släcks efter 4 sekunder. Den enkla smarta strömställaren är redo att användas

NO

Hver kanal (opp og ned) har sine egne LED-lamper som gir feedback når de er i normal drift. Ved en bestemt status (blå eller rød feedback), tennes lysene fra begge kanaler

LED-lampe av	<ul style="list-style-type: none"> Normal drift når: <ul style="list-style-type: none"> den tilkoblede dobbeltbryteren brukes sammen med Niko Home Control eller i fristående modus ved å trykke på PROG-knappen i 10 sekunder i tilkoblet modus via Niko Home Controls programmeringsprogramvare 	Aktiver/deaktiver de hvite LED-lampene: <ul style="list-style-type: none"> i fristående modus ved å trykke på PROG-knappen i 10 sekunder i tilkoblet modus via Niko Home Controls programmeringsprogramvare
	Den tilkoblede dobbeltbryteren er ikke slått på	Kontroller installeringen og effektbryteren (MCB) i sikringskapet
	Den tilkoblede dobbeltbryteren fungerer ikke	Skift ut den tilkoblede dobbeltbryteren hvis de anbefalte tiltakene ovenfor ikke løste problemet
Hvit LED-lampe kontinuerlig på	Normal drift når den tilkoblede dobbeltbryteren er slått på og brukes med LED-feedback	Den tilkoblede dobbeltbryteren fungerer fint
Rød LED-lampe blinker	Forbindelsen til smarhubben eller den trådløse broen er midlertidig avbrutt	Forbindelsen gjenoprettes automatisk. Hvis den ikke gjør det, forsøk å starte en strømsyklus for smarhubben eller den trådløse broen, og kontroller om den tilkoblede dobbeltbryteren fortsatt er innenfor smarhubbens eller den trådløse broens rekkevidde. Se guide.niko.eu for mer informasjon
Blå LED-lampe blinker	Den tilkoblede dobbeltbryteren forsøker å koble til Zigbee®-nettverket	Vent til LED-lampen slutter å blinke
Blå LED-lampe på i 4 sek	Den tilkoblede dobbeltbryteren er koblet til Zigbee®-nettverket	Den blå LED-lampen slår seg AV etter 4 sekunder. Den tilkoblede enkeltbryteren er klar for bruk

IT

Ogni canale (su e giù) è provvisto di un proprio LED che fornisce un feedback durante il funzionamento normale. In caso di uno stato speciale (feedback blu o rosso), i LED di entrambi i canali si accendono

LED spento	<ul style="list-style-type: none"> Funzionamento normale quando: <ul style="list-style-type: none"> il doppio interruttore collegato viene utilizzato con Niko Home Control o in modalità stand-alone con il feedback LED disabilitato il feedback del LED è abilitato e la lampada è spenta 	Abilita/disabilita i LED bianchi: <ul style="list-style-type: none"> in modalità stand-alone premendo il pulsante PROG per 10 secondi in modalità connessa tramite il software di programmazione Niko Home Control
	Il doppio interruttore collegato non è alimentato	Controllare il cablaggio e l'interruttore miniaturizzato (MCB) nel quadro elettrico
	Il doppio interruttore collegato non funziona correttamente	Sostituire il doppio interruttore collegato se le azioni consigliate di cui sopra non hanno risolto il problema
Il LED bianco è continuamente acceso	Funzionamento normale quando il doppio interruttore collegato è acceso e viene utilizzato con feedback LED	Il doppio interruttore collegato funziona correttamente
Il LED rosso lampeggia	La connessione allo smart hub o al bridge wireless è temporaneamente interrotta	La connessione verrà ripristinata automaticamente. In caso contrario, provare a spegnere e riaccendere lo smart hub o il bridge wireless e controllare se il doppio interruttore collegato si trova ancora nel raggio d'azione dello smart hub o del bridge wireless. Per ulteriori informazioni, visitare guide.niko.eu
Il LED blu lampeggia	Il doppio interruttore collegato sta cercando di connettersi alla rete Zigbee®	Attendere fino a quando il LED non smette di lampeggiare
Il LED blu è acceso per 4 secondi	Il doppio interruttore collegato è connesso alla rete Zigbee®	Il LED blu si spegne dopo 4 secondi. L'interruttore singolo collegato è pronto per essere utilizzato

PL

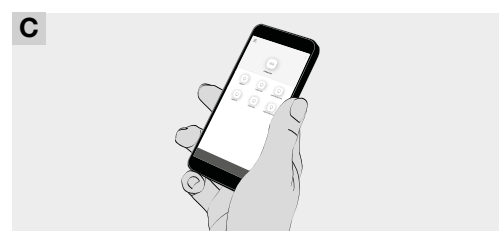
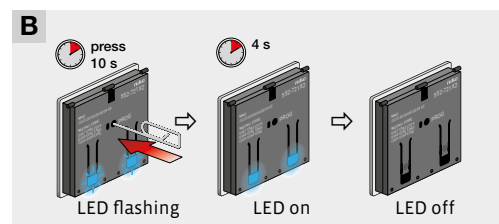
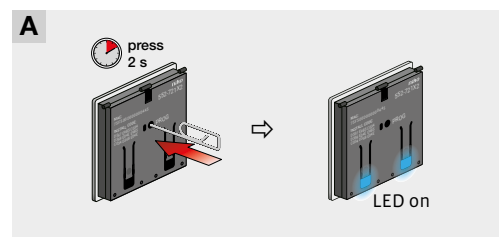
Każdy kanał (góra i dół) ma własną diodę LED, która zapewnia informację zwrotną podczas normalnej pracy. W przypadku specjalnego statusu (niebieska lub czerwona dioda LED informacja zwrotna) zaświecą się diody obu kanałów

Dioda LED wyłączona	<ul style="list-style-type: none"> Normalna praca, gdy: <ul style="list-style-type: none"> podłączony podwójny przełącznik jest używany z Niko Home Control lub w trybie samodzielnym z wyłączoną diodą LED informacji zwrotnej dioda LED informacji zwrotnej jest włączona, a lampka jest wyłączona 	Włącz/wyłącz białe diody LED: <ul style="list-style-type: none"> w trybie samodzielnym, naciskając przycisk PROG przez 10 sekund w trybie podłączonym z wyłączoną diodą LED informacji zwrotnej
	Podłączony podwójny przełącznik nie jest zasilany	Sprawdź okablowanie i wyłącznik (MCB) w szafce elektrycznej
	Podłączony podwójny przełącznik działa nieprawidłowo	Wymień podłączony podwójny przełącznik, jeśli powyższe czynności nie rozwiązały problemu
Biała dioda LED świeci ciągle	Normalna praca, gdy podłączony podwójny przełącznik jest używany z diodą LED informacji zwrotnej	Podłączony podwójny przełącznik działa prawidłowo
Czerwona dioda LED miga	Połączenie z inteligentną centralną lub mostem bezprzewodowym jest tymczasowo przerwane	Połączenie zostanie przywrócone automatycznie. Jeśli tak się nie stanie, ponownie uruchom inteligentną centralę lub most bezprzewodowy i sprawdź, czy podłączony podwójny przełącznik nadal znajduje się w zasięgu inteligentnej centrali lub mostu bezprzewodowego. Aby uzyskać więcej informacji, odwiedź guide.niko.eu
Niebieska dioda LED miga	Podłączony podwójny przełącznik próbuje połączyć się z siecią Zigbee®	Poczekaj, aż dioda przestanie migać
Niebieska dioda LED świeci przez 4 sekundy	Podłączony podwójny przełącznik jest połączony z siecią Zigbee®	Niebieska dioda LED wyłączy się po 4 sekundach. Podłączony pojedynczy przełącznik jest gotowy do użycia

Každý kanál (horný aj dolný) má svoju vlastnú LED kontrolku, ktorá poskytuje spätnú väzbu, keď je v normálnej prevádzke. V prípade špeciálneho stavu (modrá alebo červená spätná väzba) sa rozsvietia obidva kanály

LED kontrolka nesvieti	<ul style="list-style-type: none"> Normálna prevádzka, keď: <ul style="list-style-type: none"> sa dvojitý smart spínač používa so systémom Niko Home Control alebo v samo-statnom režime s deaktivovanou spätnou väzbou LED kontrolky spätná väzba LED kontrolky je povolená a žiarovka je VYPNUTÁ 	Aktivácia/deaktivácia bielych LED kontroliek: <ul style="list-style-type: none"> v samostatnom režime stlačením tlačidla PROG na 10 sekúnd v pripojenom režime prostredníctvom programovacieho softvéru Niko Home Control
	Dvojitý smart spínač nie je napájaný	Skontrolujte elektroinštaláciu a istič (MCB) v rozvádzači
	Dvojitý smart spínač je nefunkčný	Vymeňte dvojitý smart spínač, ak odporúčané úkony nevyriešili daný problém
Biela LED kontrolka je nepretržite zapnutá	Normálna prevádzka počas toho, ako je dvojitý smart spínač zapnutý a používa sa so spätnou väzbou LED kontrolky	Dvojitý smart spínač funguje správne
Červená LED kontrolka bliká	Pripojenie k smart hubu alebo bezdrôtovému wireless bridge je dočasne prerušené	Pripojenie sa obnoví automaticky. Ak nie, vyskúšajte vypnúť a zapnúť svoj smart hub alebo bezdrôtové wireless bridge a skontrolujte, či je dvojitý smart spínač stále v dosahu smart hubu alebo bezdrôtového wireless bridge. Viac informácií si pozrite na stránke guide.niko.eu
Modrá LED kontrolka bliká	Dvojitý smart spínač sa snaží pripojiť k sieti Zigbee®	Počkajte, kým LED prestane blikat
Modrá LED zapnutá počas 4 sekúnd	Dvojitý smart spínač sa snaží pripojiť k sieti Zigbee®	Modrá LED sa VYPNE po 4 sekundách. Jednoduchý smart spínač je pripravený na použitie

Reset / Réinitialiser / Zurücksetzen / Nulstil / Återställa / tilbakestille / Reset / Nastawić / Resetovať



Specificaties / Specifications / Spezifikationen / Specifikationer / Specificationer / Spesifikasjoner / Specifiche / Specyfikacje / Technické údaje

Article number 552-721X2
Maximum load per channel 1 x 10 A
Maximum load both channels Max. 16 A (1 x 10 A + 1 x 6 A)
Power supply 230 Vac ± 10%, 50 Hz
Circuit Breaker Maximum MCB rating 16 A*
Max. inrush current 100 A
Wire capacity 1 x 2.5 mm²
Protocol Zigbee® 3.0, 2.4 GHz
Mounting method Flush-mounting box

Flush-mounting box specifications

Depth = min. 40 mm (cabling space included)
Claw/screw fixing = 60 mm
Inner diameter box = 60 mm
Multiple boxes centre distance horizontal = 71 mm
Multiple boxes centre distance vertical = 71 mm
Multiple boxes centre distance vertical = 60 mm for BE and FR

Mounting height

Modification of settings

Stand-alone mode:
Buttons on front panel, behind the central plate
Connected mode:
Niko Home Control programming software

Max cable length extension switches

50 m

Maximum range (between switch and smart hub or wireless bridge)

10 m
(Longer ranges are possible with the meshing capability of 230 V connected Zigbee® devices)

Maximum per installation

Max. 50 connected Zigbee® devices

Operating frequency

2.4 GHz

Maximum RF power

10 dBm

Protection degree

IP20

Ambient temperature

0 – 40 °C

Dimensions (HxWxD) (552-72102, 552-72122)

71 x 73 x 39.7 mm

Dimensions (HxWxD) (552-72112, 552-72132)

73 x 73 x 39.7 mm

Weight

70 g

Marking

CE, Zigbee®

* The MCB rating is limited by national installation rules

Belastingtabel / Tableau des charges / Lastentabelle / Belastungstabel / Belastningstabel / Tableau des charges / Lastentabelle / Belastungstabel / Belastningstabel / Tabella di carico / Tabela obciążenia / Tabulka zátaze

Below table gives an overview of the permitted loads at an ambient temperature of 40 °C

Load	LED	LED	Fluo-rescent lamp	Electronic transformer	Ferro-magnetic transformer
	Resistive	LED/CFLi	Fluo-rescent lamp	Electronic transformer	Ferro-magnetic transformer
Max.	2300 W per channel (max. 3680 W)	100 W per channel	600 W per channel	600 VA per channel	600 VA per channel

EN Warnings regarding installation



The installation of products that will permanently be part of the electrical installation and which include dangerous voltages, should be carried out by a qualified installer and in accordance with the applicable regulations. This user manual must be presented to the user. It should be included in the electrical installation file and it should be passed on to any new owners. Additional copies are available on the Niko website or via Niko customer services.

NL Waarschuwingen voor installatie

De installatie van producten die permanent onderdeel zullen uitmaken van de elektrische installatie en die gevaarlijke spanningen bevatten, moet worden uitgevoerd door een erkend installateur en volgens de geldende voorschriften. Deze handleiding moet aan de gebruiker worden overhandigd. Het moet bij het dossier van de elektrische installatie worden gevoegd en worden overgedragen aan eventuele nieuwe eigenaars. Bijkomende exemplaren zijn verkrijgbaar via de website of Niko customer services.

FR Mises en garde relative à l’installation

L’installation de produits qui feront, de manière permanente, partie de l’installation électrique et qui comportent des tensions dangereuses, doit être effectuée par un installateur agréé et conformément aux prescriptions en vigueur. Ce mode d’emploi doit être remis à l’utilisateur. Il doit être joint au dossier de l’installation électrique et être remis aux nouveaux propriétaires éventuels. Des exemplaires supplémentaires peuvent être obtenus sur le site internet ou auprès de Niko customer services.

DE Vor der Installation zu beachtende Sicherheits-hinweise

Die Installation von Produkten, die fest an eine elektrische Anlage angeschlossen werden und gefährliche Spannungen enthalten, müssen gemäß den geltenden Vorschriften von einem anerkannten Installateur vorgenommen werden.

Hinweis!

Installation nur durch Personen mit einschlägigen elektrotechnischen Kenntnissen und Erfahrungen!*

Durch eine unsachgemäße Installation gefährden Sie:

- Ihr eigenes Leben;
- das Leben der Nutzer der elektrischen Anlage.

Mit einer unsachgemäßen Installation riskieren Sie schwere Sachschäden, z. B. durch Brand.

Es droht für Sie die persönliche Haftung bei Personen- und Sachschäden.

Wenden Sie sich an einen Elektroinstallateur!

** Erforderliche Fachkenntnisse für die Installation*

Für die Installation sind insbesondere folgende Fachkenntnisse erforderlich:

- die anzuwendenden „5 Sicherheitsregeln“: Freischalten; gegen Wiedereinschalten sichern; Spannungsfreiheit feststellen; Erden und Kurzschließen; benachbarte, unter Spannung stehende Teile abdecken oder abschränken;
- Auswahl des geeigneten Werkzeuges, der Messgeräte und ggf. der persönlichen Schutzausrüstung;
- Auswertung der Messergebnisse;
- Auswahl des Elektro-Installationsmaterials zur Sicherstellung der Abschaltbedingungen;
- IP-Schutzarten;
- Einbau des Elektroinstallationsmaterials;
- Art des Versorgungsnetzes (TN-System, IT-System, TT-System) und die daraus folgenden Anschlussbedingungen (klassische Nullung, Schutzerdung, erforderliche Zusatzmaßnahmen etc.). Diese Gebrauchsanleitung muss dem Benutzer ausgehändigt werden. Die Gebrauchsanleitung ist den Unterlagen der elektrischen Anlage beizufügen und muss auch eventuellen neuen Besitzern ausgehändigt werden. Zusätzliche Exemplare erhalten Sie über die Website oder den Kundendienst von Niko.

DK Advarsel vedrørende installation

Installation af produkter, som bliver en fast del af en elektrisk installation, og som omfatter højspænding, skal udføres af en autoriseret installatør og følge gældende regler. Brugervejledningen skal udleveres til brugeren. Den bør indgå i dokumentation for den elektriske installation, og den bør videregives til eventuelle nye ejere. Yderligere eksemplarer er tilgængelige på Nikos hjemmeside eller hos Nikos kundeservice.

SE Varningar vid installation

Installation av produkter som ska vara en permanent del av den elektriska installationen och som omfattar farliga spänningar ska utföras av behörig installatör och enligt gällande föreskrifter. Användaren måste ha tillgång till denna användarhandbok. Den ska finnas med i mappen för den elektriska installationen och ska vidarebefordras till eventuell ny ägare. Ytterligare exemplar finns tillgängliga på Nikos webbsida eller via Nikos kundtjänst.

NO Advarsler angående installasjonen

Installasjon av produkter som på permanent basis skal være en del av den elektriske installasjonen og inkluderer farlige spenninger, må utføres av en faglært installatør, og i samsvar med gjeldende forskrifter. Denne brukerveiledningen skal fremvises brukeren. Den bør inkluderes i filen for den elektriske installasjonen og overlates videre til enhver ny eier. Ekstra eksemplarer er tilgjengelige på nettstedet til Niko eller via Nikos kundeservice.

IT Istruzioni di sicurezza da osservare

L’installazione di prodotti incorporati in modo permanente nell’impianto elettrico e comprendenti tensioni pericolose dovrà essere eseguita da un installatore qualificato e in conformità alle normative applicabili. Fornire il presente manuale d’uso all’utente. Il manuale deve essere incluso nel file di installazione elettrica e deve essere presentato a tutti i nuovi proprietari. Sono disponibili copie aggiuntive sul sito web Niko o tramite i servizi di supporto Niko.

PL Ostrzeżenia dotyczące instalacji

Instalacja produktów, które będą stałą częścią instalacji elektrycznej i które zasilane są niebezpiecznym napięciem, powinna być przeprowadzana przez wykwalifikowanego instalatora, zgodnie z obowiązującymi przepisami. Niniejsza instrukcja użytkownika musi zostać przedstawiona użytkownikowi. Powinna zostać zawarta w dokumentacji instalacji elektrycznej i powinna zostać przekazana nowym właścicielom. Dodatkowe egzemplarze są dostępne na stronie internetowej Niko lub za pośrednictwem działu obsługi klienta Niko.

SK Upozornenia týkajúce sa inštalácie

Výrobky, ktoré sa natrvalo stanú súčasťou elektroinštalácie, a ktoré obsahujú nebezpečné napätia, musia byť inštalované kvalifikovaným elektroinštalátorom a v súlade s platnými smernicami a nariadeniami. Tento návod na použitie musí byť odovzdaný používateľovi. Mal by byť súčasťou dokumentácie o elektroinštalácii a mal by byť odovzdaný každému novému používateľovi. Ďalšie kópie sú k dispozícii na internetových stránkach spoločnosti Niko alebo prostredníctvom služby zákazníkom poskytovanej spoločnosťou Niko.

EN CE marking



This product complies with all of the relevant European guidelines and regulations. For radio equipment Niko Ilc declares that the radio equipment in this manual conforms with the 2014/53/EU directive. The full text of the EU declaration of conformity is available at www.niko.eu under the product reference, if applicable.

NL CE-markering

Dit product voldoet aan alle toepasselijke Europese richtlijnen en verordeningen. Voor radioapparatuur verklaart Niko nv dat de radioapparatuur uit deze handleiding conform is met Richtlijn 2014/53/EU. De volledige tekst van de EU-conformiteitsverklaring staat op www.niko.eu onder de productreferentie, indien van toepassing.

FR Marquage CE

Ce produit est conforme à l’ensemble des directives et règlements européens applicables. Pour l’appareillage radio, Niko SA déclare que l’appareillage radio de ce mode d’emploi est conforme à la Directive 2014/53/EU. Le texte complet de la déclaration de conformité UE est disponible, le cas échéant, sur le site www.niko.eu à la rubrique référence produit.

DE CE-Kennzeichnung

Dieses Produkt erfüllt alle anwendbaren europäischen Richtlinien und Verordnungen. Für Funkgeräte erklärt Niko nv, dass die Funkgeräte aus dieser Anleitung der Richtlinie 2014/53/EU entsprechen. Den vollständigen Text der EU-Konformitätserklärung finden Sie unter www.niko.eu unter der Produktreferenz, falls zutreffend.

DK CE mærkning

Dette produkt er i overensstemmelse med alle relevante europæiske retningslinjer og regler. For radioudstyr erklærer Niko nv, at radioudstyret i denne vejledning er i overensstemmelse med 2014/53/ EU-direktivet. Den fulde tekst til EU-overensstemmelseserklæringen findes på www.niko.eu under produktreferencen, hvis relevant.

SE CE-märkning

Denna produkt uppfyller alla relevanta europeiska riktlinjer och regler. För radioutrustning försäkrar Niko nv att radioutrustningen i denna handbok uppfyller direktivet 2014/53/EU. Vid behov kan den fullständiga texten till EU-försäkran om överensstämmelse läsas på www.niko.eu under produktreferensen.

NO EC marking

Dette produktet etterkommer alle relevante europeiske retningslinjer og forskrifter. For radioutstyr opplyser Niko nv at radioutstyret i denne veiledningen overholder direktiv 2014/53/EU. Hele teksten til EUs samsvarserklæring er tilgjengelig på www.niko.eu, i henhold til produktreferansen, (hvis relevant).

IT Marcatura CE

Questo prodotto è conforme a tutte le direttive e normative europee pertinenti. Relativamente alle apparecchiature radio, Niko nv dichiara che le apparecchiature radio contenute nel presente manuale sono conformi alla direttiva 2014/53/UE. Il testo completo della dichiarazione di conformità UE è disponibile su www.niko.eu sotto il riferimento del prodotto, se applicabile.

PL Oznakowanie EC

Ten produkt jest zgodny ze wszystkimi odnośnymi europejskimi wytycznymi i przepisami. W odniesieniu do sprzętu radiowego Niko nv deklaruje, że sprzęt radiowy w niniejszej instrukcji jest zgodny z dyrektywą 2014/53/UE. Pełny tekst deklaracji zgodności UE jest dostępny na stronie www.niko.eu pod numerem referencyjnym produktu, jeśli dotyczy.

SK Označenie ES

Tento výrobok spĺňa všetky relevantné Európske pre dpisy a nariadenia. Co sa rádiových zariadení týka, spoločnosť Niko nv vyhlasuje, že rádiové zariadenia v tomto návode sú v súlade so smernicou 2014/53/EU. Celé znenie EU vyhlásenia o zhode je dostupné na stránke www.niko.eu v časti s referenciami o produktoch, ak bolo uplatnené.

EN Environment

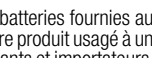


This product and/or the batteries provided cannot be disposed of in non-recyclable waste. Take your discarded product to a recognised collection point. Just like producers and importers, you too play an important role in the promotion of sorting, recycling and reuse of discarded electrical and electronic equipment. To finance the rubbish collection and waste treatment, the government levies recycling charges in certain cases (included in the price of this product).

NL Milieu

Dit product of de bijgeleverde batterijen mag u niet bij het ongesorteerd afval gooien. Breng uw afgedankt product naar een erkend verzamelpunt. Net als producenten en importeurs speelt ook u een belangrijke rol in de bevordering van sortering, recycling en hergebruik van afgedankte elektrische en elektronische apparatuur. Om de ophaling en verwerking te kunnen financieren, heft de overheid in bepaalde gevallen een recyclingbijdrage (inbegrepen in de aankooprijks van dit product).

FR Environnement



Vous ne pouvez pas mettre ce produit ou les batteries fournies au rebut en tant que déchet non trié. Déposez votre produit usagé à un point de collecte agréé. Tout comme les fabricants et importateurs, vous jouez un rôle important dans la promotion du tri, du recyclage et de la réutilisation d’appareils électriques et électroniques mis au rebut. Pour financer la collecte et le traitement, les pouvoirs publics ont prévu, dans certains cas, une cotisation de recyclage (comprise dans le prix d’achat de ce produit).

DE Umwelt

Sie dürfen dieses Produkt oder die mitgelieferten Batterien nicht über den normalen Hausmüll entsorgen. Bringen Sie Ihr ausgedientes Produkt zu einer anerkannten Sammelstelle. Genau wie Hersteller und Importeure spielen auch Sie eine wichtige Rolle bei Sortierung, Recycling und Wiederverwendung von ausgedienten elektrischen und elektronischen Geräten. Um die Abholung und Verarbeitung wiederverwertbarer Abfälle finanzieren zu können, ist im Verkaufspreis oftmals bereits eine obligatorische Recyclingabgabe enthalten.

DK Miljø

Dette produkt og/eller de medfølgende batterier må ikke deponeres i ikke-genanvendelig affald. Det kasserede produkt skal afleveres til en genbrugsstation. Din rolle er lige så vigtig som producentens og importørens med hensyn til at fremme sortering, genanvendelse og genbrug af kasseret elektrisk og elektronisk udstyr. For at finansiere affaldssamlingen og affaldsbehandlingen opkræver regeringen i nogen tilfælde genbrugsafgifter (prisen på dette produkt er inklusiv disse afgifter).

SE Miljö

Denna produkt och/eller de medföljande batterierna får inte slängas bland icke-återvinningsbart avfall. Ta med din kasserade produkt till ett godkänt insamlingsställe. Precis som tillverkare och importörer spelar du också en viktig roll i arbetet för sortering, återvinning och återanvändning av kasserad elektrisk och elektronisk utrustning. För att finansiera avfallshämtning och avfallshantering tar myndigheterna i vissa fall ut avgifter (ingår i priset på produkten).

NO Omgivelser

Dette produktet og / eller de tilhørende batteriene skal ikke kastes sammen med ikke-resirkulerbart avfall. Ta med det kasserte produktet til en godkjent henteplass. På samme måte som produsenter og importører, spiller du også en viktig rolle med å fremme sortering, resirkulering og gjenbruk av kassert elektrisk og elektronisk utstyr. For å finansiere bortkjøring av avfall og avfallsbehandling, kan staten ilegge en resirkuleringsavgift i visse tilfeller (inkludert i prisen til dette produktet)

IT Ambiente

Questo prodotto e/o le batterie fornite in dotazione non possono essere smaltiti come rifiuti non riciclabili. Conferire il prodotto da smaltire in un punto di raccolta riconosciuto. Così come i produttori e gli importatori, anche l’utente può svolgere un ruolo importante nella promozione della differenziazione, del riciclaggio e del riutilizzo delle apparecchiature elettriche ed elettroniche dismesse. Per finanziare la raccolta e il trattamento dei rifiuti, in alcuni casi il governo riscuote imposte per il riciclaggio (include nel prezzo di questo prodotto).

PL Środowisko

Ten produkt i/lub dostarczone baterie nie mogą być składowane z odpadami nienadającymi się do recyklingu. Zużyty produkt należy oddać do uznanego punktu zbiórki. Tak jak producenci i importerzy, klient również ma ważną rolę do odegrania w promowaniu sortowania, recyklingu i ponownego wykorzystania użytego sprzętu elektrycznego i elektronicznego. W celu sfinansowania zbiórki i przetwarzania odpadów rząd w niektórych przypadkach pobiera opłatę na recykling (wliczona w cenę tego produktu).

SK Prostredie

Tento výrobok a/alebo k nemu pribalené batérie sa nesmú likvidovať spolu s nerecyklovateľným odpadom. Svoj znehodnotený výrobok odneste na určené zberné miesto odpadu alebo do recyklačného strediska. Nielen výrobcovia a dovozcovia, ale aj vy zohrávate veľmi dôležitú úlohu v rámci podpory triedenia, recyklovania a opätovného používania odpadu vzniknutého z elektrických a elektronických zariadení. Aby bolo možné financovať zber, triedenie a spracovanie odpadu, vláda v určitých prípadoch odvádza poplatky za recykláciu (tie sú zahrnuté v cene tohto výrobku).

Support & contact

nv Niko sa
 Industriepark West 40
 9100 Sint-Niklaas, Belgium

www.niko.eu		
EN	+32 3 778 90 80	support@niko.eu
NL	België: +32 3 778 90 80 Nederland: +31 880 15 96 10	support.be@niko.eu support.nl@niko.eu
FR	Belgique: +32 3 778 90 80 France: +33 820 20 66 25 Suisse: +41 44 878 22 22	support.be@niko.eu support.fr@niko.eu support.ch@niko.eu
DE	Deutschland: +49 7623 96697-0 Schweiz: +41 44 878 22 22 Österreich: +43 1 7965514 Belgien: +32 3 778 90 80	support.de@niko.eu support.ch@niko.eu support.at@niko.eu support.be@niko.eu
DK	+45 74 42 47 26	support.dk@niko.eu
SE	+46 8 410 200 15	support.se@niko.eu
NO	+47 66 77 57 50	support.no@niko.eu
IT	+41 44 878 22 22	support.ch@niko.eu
PL	+48 509 378 373	support.pl@niko.eu
SK	+421 2 63 825 155	support.sk@niko.eu

Niko prepares its manuals with the greatest care and strives to make them as complete, correct and up-to-date as possible. Nevertheless, some deficiencies may subsist. Niko cannot be held responsible for this, other than within the legal limits. Please inform us of any deficiencies in the manuals by contacting Niko customer services at support@niko.eu.