

Fiche produit

Article n° R1.400.0114.0

Transponder switch set STS 0114

Interrupteur de sécurité à codage par transpondeur et actionneur, codé, démarrage automatique, distance de commutation 8 mm, dimensions Lxlxh : 36 x 26 x 13 mm, indice de protection IP6K9K (boîtier), câble de raccordement 5m



Article n°	R1.400.0114.0
EAN	4049088305887
Unité de commande	1 Piece(s)

certificats/approbations



Données techniques

général

Convient pour les fonctions de sécurité	Oui
matière du boîtier	Plastique
Distance de commutation	8 mm
Nombre de sorties de contact protégées sous tension	2
Type de connexion électrique	câble
longueur de câble	5 m
Distance de commutation protégée ON	8 mm
Distance de commutation protégée OFF	18 mm
Identification des courts circuits possible	Oui
Degré de protection (IP)	IP67
Type d'actionnement	Transponder

Circuit de sortie

Intensité de sortie max. à la sortie protégée	400 mA
---	--------

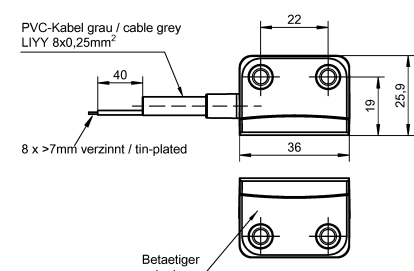
Autre

Nombre de sorties semiconducteur protégées	2
--	---

Dimensions

capteur de largeur	36 mm
Hauteur de capteur	26 mm
Longueur du capteur	13 mm

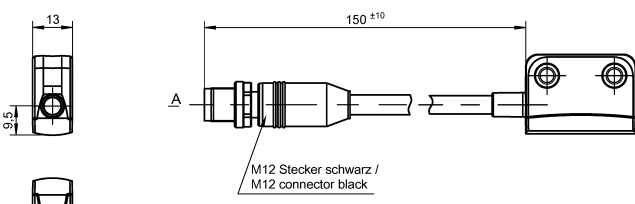
Dessin technique



PVC-Kabel grau / cable grey
LIYY 8x0,25mm²

8 x >7mm verzinkt / tin-plated

Betaetiger
actuator

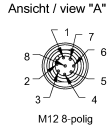


M12 Stecker schwarz /
M12 connector black

Teile-Nr. / Part.No.	Anschluss / connection
R1.400.0110.0	M12-8
R1.400.0113.0	PVC cable - 3 m
R1.400.0114.0	PVC cable - 5 m
R1.400.0116.0	PVC cable - 10 m
R1.400.0118.0	PVC cable - 20 m
R1.400.0130.0	M12-8
R1.400.0133.0	PVC cable - 3 m
R1.400.0134.0	PVC cable - 5 m
R1.400.0136.0	PVC cable - 10 m
R1.400.0150.0	M12-8
R1.400.0153.0	PVC cable - 3 m
R1.400.0154.0	PVC cable - 5 m
R1.400.0156.0	PVC cable - 10 m
R1.400.0120.0	M12-8
R1.400.0123.0	PVC cable - 3 m
R1.400.0124.0	PVC cable - 5 m
R1.400.0126.0	PVC cable - 10 m
R1.400.0140.0	M12-8
R1.400.0143.0	PVC cable - 3 m
R1.400.0144.0	PVC cable - 5 m
R1.400.0146.0	PVC cable - 10 m
R1.400.0160.0	M12-8
R1.400.0163.0	PVC cable - 3 m
R1.400.0164.0	PVC cable - 5 m
R1.400.0166.0	PVC cable - 10 m
R1.400.3110.0	Betaetiger / actuator

Stecker / connector		Funktion / function	
PIN	Farbe / colour		
1	BN	UB	
2	WH	Sicherheitseingang 1 / safety input 1	
3	BU	GND	
4	BK	Sicherheitseingang 1 / safety output 1	
5	GY	Diagnoseausgang / diagnostic output	
6	PK	Sicherheitseingang 2 / safety input 2	
7	VT	Sicherheitseingang 2 / safety output 2	
8	OG	EDM/Start-Eingang / start input	

Stecker / connector
Ansicht / view "A"



M12 8-polig

Weitere Angaben siehe KATALOG oder eKatalog. Additional data see CATALOG or eCatalog.		www.wieland-electric.com eshop.wieland-electric.com									
ja/yes <input checked="" type="checkbox"/> Stoffverbots- und Deklarationsliste nach WN 5020.010 ist einzuhalten. Conformity with Wieland document WN 5020.010 e. (list of prohibited / declarable hazardous substances) to be declared!											
Freioleranz nach General tolerance		CAD-Zeichnung, keine manuellen Änderungen CAD drawing, no manual modifications allowed	1. Verwendung First Use:								
<table border="1" style="width: 100%; border-collapse: collapse;"> <tr> <td style="width: 20px;">Werkstoff / Material</td> <td style="width: 20px;">2015</td> <td style="width: 20px;">Tag/Date</td> <td style="width: 20px;">Name</td> </tr> <tr> <td>Metzsch/Seo</td> <td>10.11.</td> <td>Koeltzner</td> <td></td> </tr> </table>		Werkstoff / Material	2015	Tag/Date	Name	Metzsch/Seo	10.11.	Koeltzner		Zeichnung Nr. / Drawing No. T R1.400.0110.0 01K Maße in mm / Dimensions are in mm	
Werkstoff / Material	2015	Tag/Date	Name								
Metzsch/Seo	10.11.	Koeltzner									
© 29.08.17 Index Änderung / Revision		Ersatz für / Replacement for: Type Benennung / Title Teilespezifikation / Component specification Transponderschalter STS (quaderförmig) transponder switch STS (rectangular)									

04 - PRE 12/92

A
1
2
3
4
5
6
7
8
9
10
11
12
13
14
15
16
17
18
19
20
M1
M2
M3
L
C
1
1.1
1.2
1.1