

Fiche technique

Kit de support

Art. n°: 429395

BT-2HF-G

Contenu

- Caractéristiques techniques
- Encombrement



Figure pouvant varier

Caractéristiques techniques

Données de base

Contenu	2 cylindres pour la fixation à la barrière immatérielle 2 supports tournants BT-HF
Adapté pour groupe de produits	Barrières immatérielles de sécurité
Adapté pour	Barrières immatérielles de sécurité MLC 500 MiddleGuest et Guest

Données mécaniques

Type de fixation, côté installation	Fixation traversante
Type de fixation, côté appareil	Serrable
Type de pièce de fixation	Pivotant 360°
Matériau de la pièce de fixation	Métallique Plastique

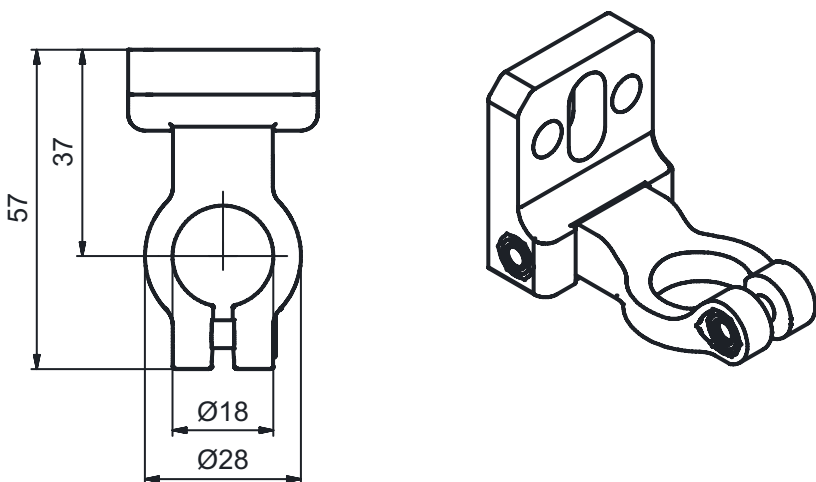
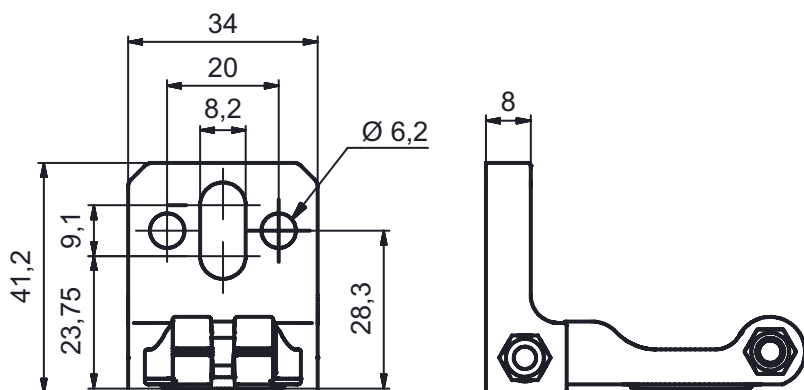
Classification

Numéro de tarif douanier	76169990
ECLASS 5.1.4	27279202
ECLASS 8.0	27279202
ECLASS 9.0	27273701
ECLASS 10.0	27273701
ECLASS 11.0	27273701
ECLASS 12.0	27273701
ECLASS 13.0	27273701
ETIM 5.0	EC002498
ETIM 6.0	EC003015
ETIM 7.0	EC003015
ETIM 8.0	EC003015

Encombrement

Toutes les dimensions sont en millimètres

Support tournant BT-HF



Encombrement

Variante de montage

