



Réf : 0.741.11

## Pure Horizon T2 LED 2600lm 4000K HF blanc

### Hublot LED Horizon T2 2600lm 4000K hyperfréquence blanc

Hublot fonctionnel et polyvalent. Conception. Embase et diffuseur en deux parties pour simplifier la pose. Détection hyperfréquence réglable. Solution antivandale: 3 points de fixation, vis Torx. Platine LED, température de couleur 4000K.



### Données Générales :

Type luminaire	Hublots
Type de source	Platine LED
Nombre de source	1
Durée de vie L80B10	45000h
Type de déclenchement	Hyper Fréquence
T° de fonctionnement	-10 °C / +25 °C
Matériaux diffuseur	Polycarbonate
Matériaux anneau/corps	Polycarbonate
Couleur	Blanc RAL 9003
Garantie	5 ans
Eligible CEE/BAR EQ 110	Oui

### Données Mécaniques :

Longueur (mm)	
Largeur (mm)	87,5
Diamètre (mm)	378
Profondeur (mm)	
Entraxe de fixation	250
Poids (kg)	1,18
Antivandale	Oui

### Données électriques :

Tension d'alimentation	230 VAC 50Hz
Puissance lumineuse	22 W
Facteur de puissance	0,91
Classe électrique	II
Classe énergétique	A++, A+, A (LED)
Dimmable	Non

### Données Photométriques :

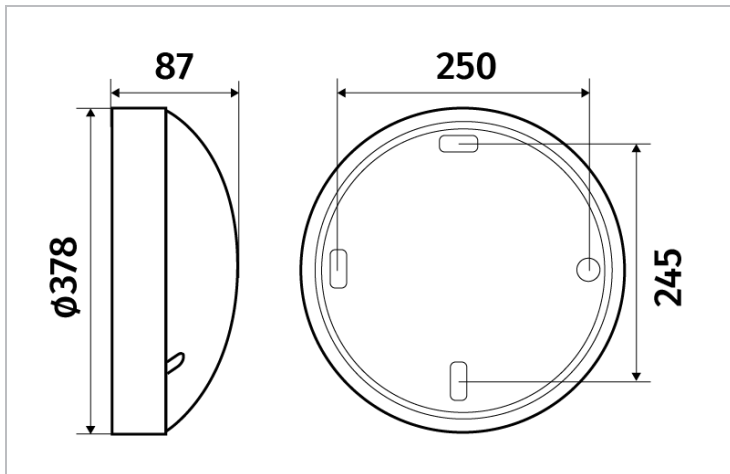
Flux utile (lumen)	2600 lm
Efficacité du luminaire	118,18 lm/W
Intensité lumineuse	A
Température de couleur (Kelvin)	4000
IRC	80
Risque photobiologique	GR0

### Données normatives :

Produit conforme aux prescriptions normatives suivantes :

- IEC 60598-1 : 2015
- IEC 60598-2-1

## Dimensions



## Performance énergétique



## Courbes photométriques

