

# theLeda D SU AL

N° de réf.: 1020902

**theben**

## Spots LED

### Appliques à LED avec détecteur de mouvement

#### Description des fonctions

- Appliques à LED design de 14 W avec détecteur de mouvement (PIR)
- Sortie lumineuse frontale (Spot) et vers le haut (Up)
- Boîtier haut de gamme en profilé extrudé d'aluminium anodisé
- Conçu pour un usage extérieur
- Commande automatique de l'éclairage en fonction de la présence et de la luminosité
- Angle de détection de 180° pour une portée de 10 m
- Fonctions d'apprentissage, test, interrupteur crépusculaire, lumière d'orientation variable et interruption nocturne calculée automatiquement réglable
- Réglable par télécommande theSenda S et P, par theSenda B et l'appli theSenda Plug ou par potentiomètresur l'appareil
- Indice de protection élevé IP 55 pour montage en extérieur
- Montage simple avec socle enfichable
- Interconnectivité par système radio
- Particulièrement efficace grâce à une puissance d'éclairage élevée
- LED longue durée : 50 000 heures d'utilisation
- Commande manuelle par bouton-poussoir d'interruption (MARCHE permanente 6 h)



#### Caractéristiques techniques

| theLeda D SU AL               |                                  |
|-------------------------------|----------------------------------|
| Tension d'alimentation        | 230 V AC                         |
| Fréquence                     | 50 - 60 Hz                       |
| Consommation stand-by         | ~0,5 W                           |
| Couleur                       | Aluminium (similaire à RAL 9010) |
| Type de montage               | Montage mural, Extérieur         |
| Puissance LED (flux lumineux) | 760 lm   475 lm                  |
| Température de couleur        | 3000 K, blanc chaud              |
| Indice rendu des couleurs     | < 80                             |
| Durée de vie                  | L80/B10/50.000 h                 |
| Plage de réglage              | 2 lx - 800 lx                    |
| Couverture angulaire          | 180°                             |

| theLeda D SU AL       |  |
|-----------------------|--|
| Temporisation lumière | 10 s - 20 min  |
| Zone de détection     | Demi-rond, Demi-rond, Demi-rond, Demi-rond, Demi-rond, Demi-rond, Demi-rond, Demi-rond |
| Réglable à distance   | ✓  |
| Température ambiante  | -25°C ... 45°C   |
| Classe de protection  | II   |
| Indice de protection  | IP 55  |

Sous réserve de modifications ou d'erreurs

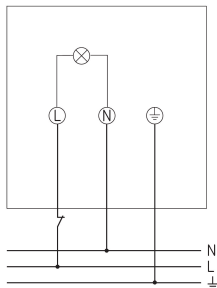
Pour plus d'informations, consulter: [www.theben.fr/produit/1020902](http://www.theben.fr/produit/1020902)

Les données de charge sont déterminées avec des illuminants sélectionnés à titre d'exemple et sont donc des données typiques en raison du grand nombre de produits disponibles.

01/02/2024

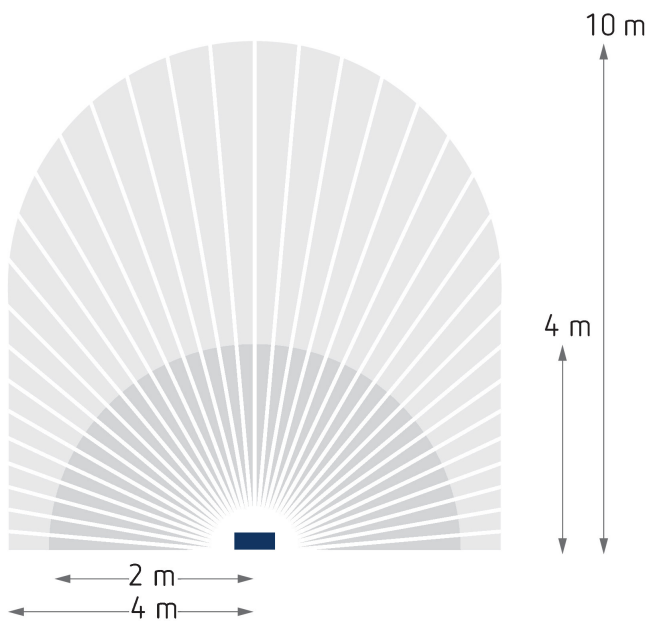
Page 1 de 3

## Schémas de raccordement



## Zone de détection pour les applications de planification à une température de 21 °C

| Hauteur de montage (A) | Zone transversale (t) | Zone frontale (R) |
|------------------------|-----------------------|-------------------|
| 2,2 m                  | 10 m                  | 4 m               |

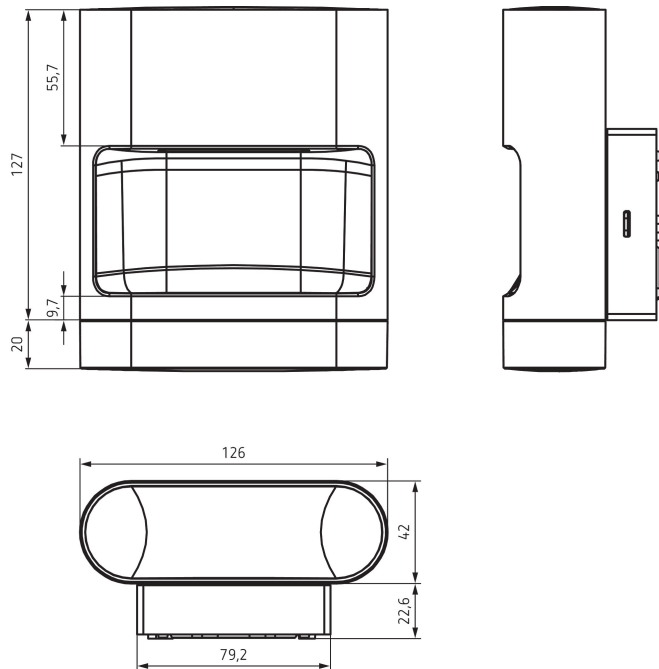


# theLeda D SU AL

N° de réf.: 1020902

# theben

## Plans d'encombrement



## Accessoires

### theSenda P

N° de réf.: 9070910



### theSenda S

N° de réf.: 9070911



### theSenda B

N° de réf.: 9070985



Sous réserve de modifications ou d'erreurs

Pour plus d'informations, consulter: [www.theben.fr/produit/1020902](http://www.theben.fr/produit/1020902)

Les données de charge sont déterminées avec des illuminants sélectionnés à titre d'exemple et sont donc des données typiques en raison du grand nombre de produits disponibles.

01/02/2024

Page 3 de 3