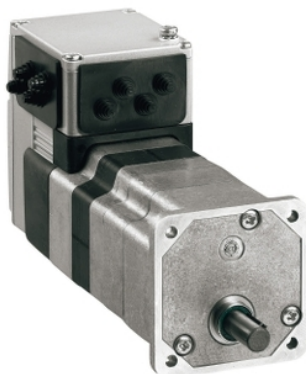


Fiche produit

Caractéristiques

ILE2K661PC1A6

Lexium ILE - commande+moteur brushless cc - 24..48V - EtherNet/IP - 54:1



Principales

Gamme de produits	Moteur Lexium intégré
Type de produit ou équipement	Moteur de mouvement intégré
Nom de l'appareil	ILE
Type de moteur	Moteur CC sans balai
Nombre de pôles de moteur	6
Nombre de phases réseau	Monophasé
Tension de service (Us)	24 V 48 V
Type de réseau	CC
Interface de communication	Ethernet/IP, intégré
Longueur	229 mm
Interface de communication	Vitesse minimum de rotation+couple moyen
Raccordement électrique	Connecteur industriel
Frein de parking	Sans
Type de réducteur	Réducteur roue et vis, 3 étages
Ratio réducteur	54:1 (1715:32)
Vitesse nominale	75 tr/min à 24 V 75 tr/min à 48 V
Couple nominal	6 N.M à 24 V 6 N.m à 48 V

Complémentaires

Vitesse de transmission	125, 250, 500 kbauds
Support de montage	Flasque
Taille bride moteur	66 mm
Nombre de taille moteur	1
Diamètre du centrage	36 mm
Nombre de trous de fixation	2
Diamètre des trous de fixation	4,4 mm
Type de retour	Codeur BLDC
Type d'arbre	Trou
Second arbre	Sans avec deuxième extrémité d'arbre
Limites de la tension d'alimentation	18...55,2 V
Consommation électrique	7000 mA crête 5500 mA continu maximum
Calibre du fusible à associer	16 A
Interface de mise en service	Modbus TCP RS485 (9,6, 19,2 et 38,4 kbauds)
Type d'entrée/sortie	4 signaux (utilisés chacun comme entrée ou sortie)
Tension état 0 garanti	-3...4,5 V
Tension état 1 garanti	15...30 V

Courant d'entrée TOR	10 MA à 24 V sous tension/STO_A pour entrée de sécurité 3 MA à 24 V sous tension/STO_B pour entrée de sécurité 2 mA à 24 V pour interface de signal 24 V
Tension de sortie numérique	23...25 V
Courant commuté maximum	100 MA par sortie 200 mA total
Type de protection	Surtension en sortie Suppression sûre du couple Court-circuit à la tension de sortie
Maximum supply current	0,1 A (étage de puissance désactivé) 6,8 A à 24 V 2,7 A à 48 V
Puissance de sortie nominale	45 W à 24 V 47 W à 48 V
Couple crête à l'arrêt	13,93 N.M à 24 V 13,93 N.m à 48 V
Couple à l'arrêt	8 N.m
Couple de détente	6,5 N.m
Résolution retour vitesse	12 points/tour moteur 0,56° sortie réducteur
Erreur de précision	+/- 1 point
Inertie du rotor	430 kg.cm ²
Vitesse mécanique maximum	93 Tr/mn
Force radiale maximale Fr	200 N
Force axiale maximale Fa	80 N
Durée de vie en heures	6000 H palier
Marquage	CE
Type de refroidissement	Convection naturelle
Poids du produit	2,3 kg

Environnement

Normes	EN 61800-3:2001, deuxième environnement EN 61800-3 : 2001-02 CEI 60072-1 CEI 61800-3, Ed. 2 EN/IEC 61800-3 EN/IEC 50178 EN 50347
Certifications du produit	UL CUL TÜV
Température de fonctionnement	40...55 °C (avec réduction de puissance de 2 % par degré) 0...40 °C (sans)
Température ambiante autour de l'appareil	105 °C amplificateur de puissance 110 °C moteur
Température ambiante de stockage	-25...70 °C
Altitude de fonctionnement	<= 1000 m without derating
Humidité relative	15...85 % without condensation
Tenue aux vibrations	20 m/s ² (f= 10...500 Hz) 10 cycles se conformer à EN/IEC 60068-2-6
Tenue aux chocs mécaniques	150 m/s ² 1 000 chocs se conformer à EN/IEC 60068-2-29
Degré de protection IP	IP41 douille d'arbre: se conformer à EN/IEC 60034-5 IP54 total excepté la douille d'arbre: se conformer à EN/IEC 60034-5

Emballage

Type d'emballage 1	PCE
Nombre d'unité par paquet	1
Poids de l'emballage (Kg)	2,3 kg
Hauteur de l'emballage 1	10,4 cm
Largeur de l'emballage 1	18 cm
Longueur de l'emballage 1	36,5 cm

Durabilité de l'offre

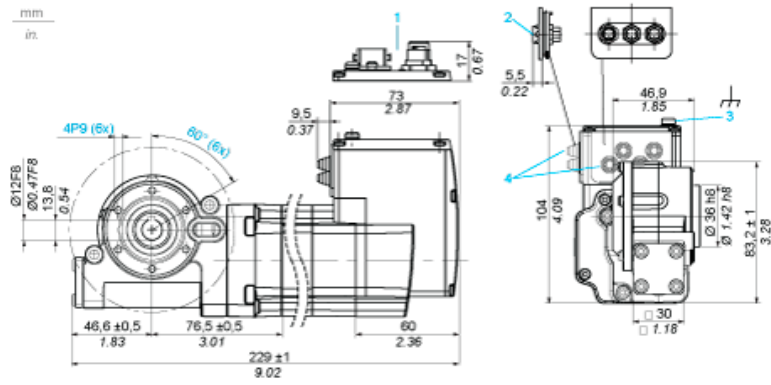
Statut environnemental de l'offre	Produit Green Premium
Régulation REACH	Déclaration REACH
Directive RoHS UE	Conformité pro-active (Produit en dehors du scope légal RoHS UE) Déclaration RoHS UE
Sans mercure	Oui
Information sur les exemptions RoHS	Oui
Régulation RoHS Chine	Déclaration RoHS Pour La Chine
Profil environnemental	Profil Environnemental Du Produit
Profil de circularité	Informations De Fin De Vie
DEEE	Sur le marché de l'Union Européenne, le produit doit être mis au rebut selon un protocole spécifique de collecte des déchets et ne jamais être jeté dans une poubelle d'ordures ménagères.
Sans PVC	Oui

Garantie contractuelle

Garantie	18 mois
----------	---------

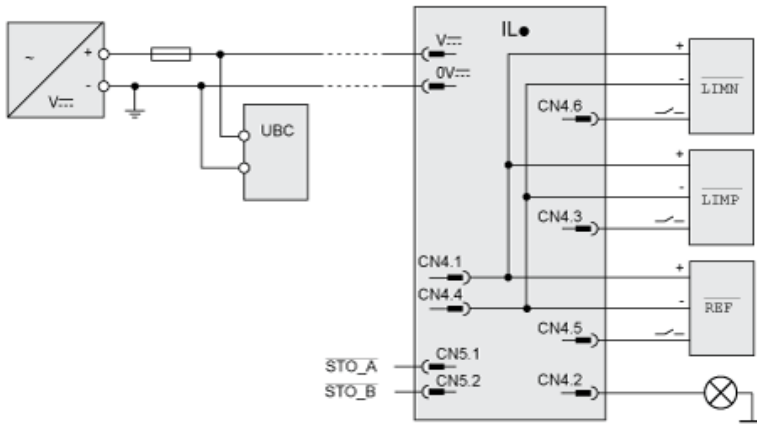
Integrated Drive with Worm Gear

Dimensions

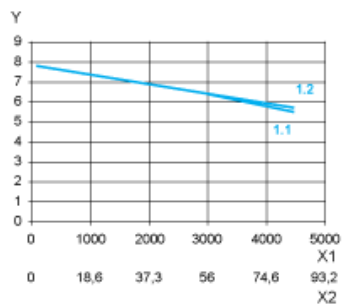


- 1 Option: industrial connectors
- 2 Accessories: I/O signal insert with industrial connectors
- 3 Earth (ground) terminal
- 4 Accessories: cable entries $\varnothing = 3 \dots 9$ mm/0.12 ... 0.35 in.

Connection Example with 4 I/O Signals



Torque Characteristics



- X1 Speed of rotation of motor in rpm
- X2 Speed of rotation of gearing in rpm
- Y Torque in Nm
- 1.1 Max. torque at 24 V
- 1.2 Max. torque at 48 V