



Détecteur ultrasonique

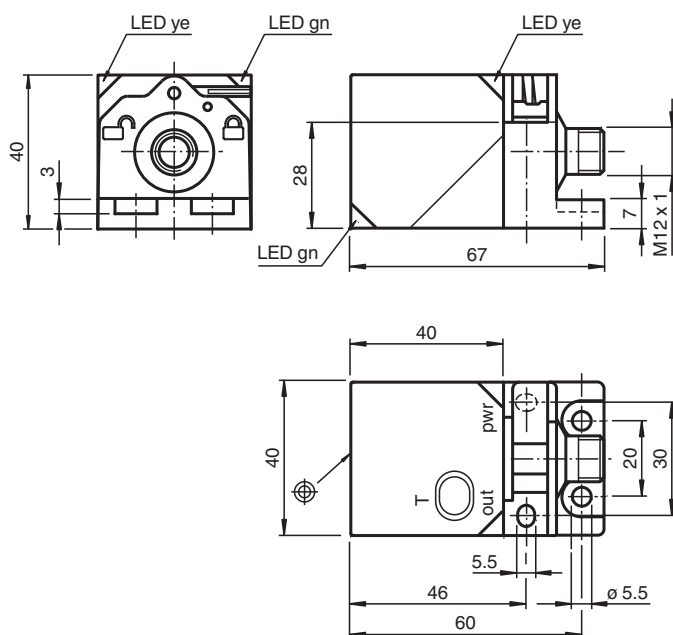
UC4000-L2-E5-V15-Y70120089

- Possibilité de positionner la tête du détecteur par rotations successives
- LED Etat de commutation, visible sur 360°
- Fixation rapide
- Paramétrable
- Configuration spécifique au client

Systeme à une tête



Dimensions



Données techniques

Caractéristiques générales

Domaine de détection	200 ... 4000 mm
Domaine de réglage	240 ... 4000 mm
Zone aveugle	0 ... 200 mm
Cible normalisée	100 mm x 100 mm
Fréquence du transducteur	env. 85 kHz

Valeurs caractéristiques

Retard à l'appel	minimum : 110 ms réglage d'origine : 280 ms
Retard à la disponibilité	t_v ≤ 1600 ms

Date de publication: 2022-11-23 Date d'édition: 2022-11-23 : 70120089_fra.pdf

Reportez-vous aux « Remarques générales sur les informations produit de Pepperl+Fuchs ».

Groupe Pepperl+Fuchs
www.pepperl-fuchs.com

États-Unis : +1 330 486 0001
fa-info@us.pepperl-fuchs.com

Allemagne : +49 621 776 1111
fa-info@de.pepperl-fuchs.com

Singapour : +65 6779 9091
fa-info@sg.pepperl-fuchs.com

PF PEPPERL+FUCHS

Données techniques

Eléments de visualisation/réglage		
LED verte		indication de fonctionnement
LED jaune		état de commutation
LED rouge		défaut
Caractéristiques électriques		
Tension d'emploi	U_B	10 ... 30 V CC , ondulation 10 % _{SS}
Consommation à vide	I_0	≤ 50 mA
Interface		
Type d'interface		Interface série (adaptateur de programmation nécessaire) 9600 BPS, pas de parité, 8 bits donnée, 1 bit stop
Entrée/Sortie		
Type d'entrée/sortie		1 raccordement de synchronisation, bidirectionnel
Niveau signal 0		0 ... 1 V
Signal 1		4 V ... U_B
Impédance d'entrée		> 12 kΩ
Courant de sortie		< 12 mA
Durée de l'impulsion		0,5 ... 300 ms (niveau signal 1)
Pause d'impulsion		≥ 62,5 ms (niveau signal 0)
Fréquence de synchronisation		
Fonctionnement en mode commun		≤ 16 Hz
Fonctionnement multiplexage		≤ 17 Hz / n , n = nombre de détecteurs , n ≤ 10 (réglage d'origine : n = 5)
Entrée		
Type d'entrée		1 entrée de programmation
Niveau (portée de détection 1)		0 ... 1 V
Niveau (portée de détection 2)		4 V ... U_B
Impédance d'entrée		> 10 kΩ
Durée de l'impulsion		2 ... 10 s
Sortie		
Type de sortie		1 sortie E5, à fermeture/à ouverture PNP, paramétrable
Courant assigné d'emploi	I_e	200 mA , protégée contre les courts-circuits/ surtensions
Chute de tension	U_d	≤ 2 V
Reproductibilité		≤ 0,1 % de la valeur fin d'échelle
Fréquence de commutation	f	≤ 2,8 Hz
Course différentielle	H	paramétrable , préréglé à 1 mm
Influence de la température		< 1,5 % de la valeur fin d'échelle
conformité de normes et de directives		
Conformité aux normes		
Normes		EN CEI 60947-5-2:2020 CEI 60947-5-2:2019
Agréments et certificats		
Agrément UL		cULus Listed, Class 2 Power Source
agrément CCC		Les produits dont la tension de service est ≤36 V ne sont pas soumis à cette homologation et ne portent donc pas le marquage CCC.
Conditions environnantes		
Température ambiante		-25 ... 70 °C (-13 ... 158 °F)
Température de stockage		-40 ... 85 °C (-40 ... 185 °F)
Caractéristiques mécaniques		
Type de raccordement		Fiche de connecteur M12 x 1 , 5 broches
Degré de protection		IP67
Matériau		
Boîtier		PA-GF35
Transducteur		résine époxy/mélange de billes de verre; mousse polyuréthane
Masse		120 g

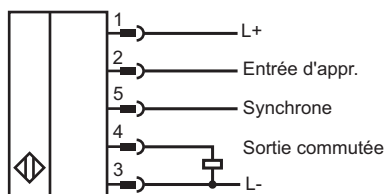
Date de publication: 2022-11-23 Date d'édition: 2022-11-23 : 70120089_fra.pdf

Données techniques

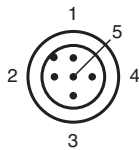
Réglage d'usine

Sortie	Point de commutation proche : 240 mm Point de commutation éloigné : 4000 mm Fonction de sortie : Fonction de fenêtre Comportement de sortie : à fermeture
Angle de faisceau	étroit
Procédure d'évaluation	moyenne (MxN) M = 8 N = 0
Informations générales	
Informations complémentaires	Position des interrupteurs sur la console de programmation externe: "output load": pull-down "output logic": inv

Connexion



Affectation des broches

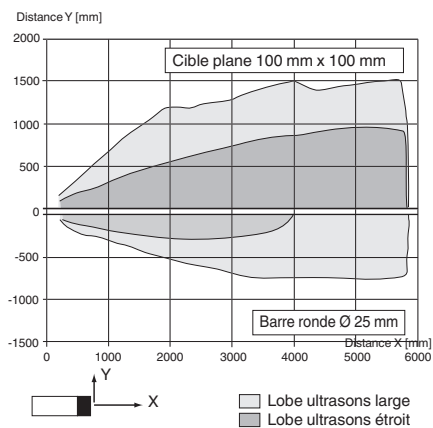


Couleur des fils selon EN 60947-5-2

1	BN
2	WH
3	BU
4	BK
5	GY

Courbe caractéristique

Courbe de réponse caractéristique



Accessoires

	UC-PROG1-USB	Adaptateur de programmation
	V15-G-2M-PVC	Cordon femelle monofilaire droit M12 à codage A, 5 broches, câble PVC gris
	UB-PROG2	Appareil de programmation
	Microsoft .NET	Logiciel de connexion

Date de publication: 2022-11-23 Date d'édition: 2022-11-23 : 70120089_fra.pdf

Reportez-vous aux « Remarques générales sur les informations produit de Pepperl+Fuchs ».

Groupe Pepperl+Fuchs
www.pepperl-fuchs.com

États-Unis : +1 330 486 0001
fa-info@us.pepperl-fuchs.com

Allemagne : +49 621 776 1111
fa-info@de.pepperl-fuchs.com

Singapour : +65 6779 9091
fa-info@sg.pepperl-fuchs.com

Programmation

Programmation

Le détecteur est doté d'une sortie avec deux points de commutation programmables. La programmation des points de commutation et des modes de fonctionnement de la sortie peut être effectuée de 3 manières différentes :

- Par la touche de programmation du détecteur
- En appliquant la tension d'alimentation 0 V ou $+U_B$ sur l'entrée de programmation (uniquement pour la programmation des points de commutation).
- Par l'interface série du détecteur. Cette méthode nécessite un module d'interface externe.

Les méthodes de programmation via les touches de programmation et au moyen de l'entrée de programmation sont décrites ci-dessous. Pour la programmation via l'interface série du détecteur, voir la description du logiciel. La programmation des points de commutation et la programmation des modes de fonctionnement du détecteur sont entièrement indépendantes l'une de l'autre et sans interférence mutuelle.

Remarque :

- Il est possible d'effectuer la programmation pendant 5 minutes après la mise sous tension, et pendant la programmation. Au bout de 5 minutes sans activité de programmation, le détecteur est verrouillé.
- A chaque étape de la programmation, il est possible de quitter sans modifier le réglage du détecteur. Pour cela, appuyez sur la touche de programmation pendant 10 s.

Programmation des points de commutation

Remarque :

Une LED rouge clignotante pendant la programmation signale une détection d'objet incertaine. Dans ce cas, veuillez corriger l'alignement de l'objet jusqu'à ce que la LED jaune clignote. Ce n'est qu'à cette condition que les réglages sont enregistrés dans la mémoire du détecteur.

Programmation des points de commutation à l'aide de la touche de programmation

Programmation du point de commutation proche

1. Placez l'objet au point de commutation proche souhaité
2. Appuyez sur la touche de programmation pendant 2 s (la LED jaune clignote).
3. Appuyez brièvement sur la touche de programmation (la LED verte clignote 3 fois pour confirmation). Le détecteur repasse en mode normal.

Programmation du point de commutation éloigné

1. Placez l'objet au point de commutation éloigné souhaité
2. Appuyez sur la touche de programmation pendant 2 s (la LED jaune clignote).
3. Appuyez sur la touche de programmation pendant 2 s (la LED verte clignote 3 fois pour confirmation). Le détecteur repasse en mode normal.

Programmation des points de commutation à l'aide de l'entrée de programmation

Remarques :

- L'entrée de programmation doit être désactivée pendant 2 s au moins avant le début de la programmation.
- Si l'alimentation (0V ou $+U_B$) est maintenue pendant >10 s, le détecteur repasse en mode normal sans modification des réglages. Pour garantir une programmation réussie, coupez l'alimentation de l'entrée de programmation avant le début de celle-ci.
- Si l'entrée de programmation n'est pas utilisée, elle doit être reliée en permanence au 0 V.
- En cas d'utilisation d'un adaptateur de programmation UB-PROG2, la touche A1 est équivalente à 0 V et la touche A2 à $+U_B$. Dans ce cas, veuillez vous assurer que le fil relié à l'entrée de programmation à l'extrémité du câble du détecteur est bien ouvert (et non pas raccordé au potentiel).

Programmation du point de commutation proche

1. Placez l'objet au point de commutation proche souhaité
2. Reliez 0 V pendant 2 s à l'entrée de programmation (la LED jaune clignote, puis la LED verte clignote 3 fois pour confirmation). Le détecteur repasse ensuite en mode normal.

Programmation du point de commutation éloigné

1. Placez l'objet au point de commutation éloigné souhaité
2. Reliez $+U_B$ pendant 2 s à l'entrée de programmation (la LED jaune clignote, puis la LED verte clignote 3 fois pour confirmation). Le détecteur repasse ensuite en mode normal.

Programmation des modes de fonctionnement du détecteur

Le détecteur dispose d'une programmation à 3 niveaux. Vous pouvez le programmer selon ce schéma :

1. Fonction de sortie
2. Comportement de la sortie
3. Forme des faisceaux d'ultrasons

La programmation s'effectue successivement. Pour passer d'une fonction de programmation à l'autre, appuyez sur la touche de programmation pendant 2 s.

Appuyez sur la touche de programmation pendant 5 s pour accéder à la programmation des modes de fonctionnement du détecteur.

Programmation de la fonction de sortie

1. La LED verte clignote maintenant. Le nombre d'impulsions clignotantes indique la fonction de sortie actuellement programmée :
 - 1 x : Fonction de point de commutation
 - 2 x : Fonction de fenêtre

- 3 x : Réglage de l'hystérésis.
- 2. Appuyez brièvement sur la touche de programmation pour naviguer à travers les différentes fonctions de sortie et sélectionner ainsi la fonction souhaitée.
- 3. Appuyez sur la touche de programmation pendant 2 s pour sauvegarder et pour passer au mode de programmation de comportement de la sortie.

Programmation du mode de sortie

- 1. La LED jaune clignote maintenant. Le nombre d'impulsions clignotantes indique le comportement de sortie actuellement programmé :
 - 1 x : Sortie à fermeture
 - 2 x : Sortie à ouverture.
- 2. Appuyez brièvement sur la touche de programmation pour naviguer à travers les différents modes de sortie et sélectionner ainsi le mode désiré.
- 3. Appuyez sur la touche de programmation pendant 2 s pour sauvegarder et pour passer au mode de programmation pour le faisceau d'ultrasons.

Programmation de la forme du faisceau d'ultrasons

- 1. La LED rouge clignote maintenant. Le nombre d'impulsions clignotantes indique la forme du faisceau d'ultrasons actuellement programmée :
 - 1 x : étroite
 - 2 x : moyenne
 - 3 x : large.
- 2. Appuyez brièvement sur la touche de programmation pour naviguer à travers les différentes formes de faisceau d'ultrasons et sélectionner ainsi celle désirée.
- 3. Appuyez sur la touche de programmation pendant 2 s pour sauvegarder et pour revenir en mode de fonctionnement normal.

Paramètres d'usine

Réinitialisation du détecteur conformément aux réglages d'usine :

Le détecteur offre la possibilité de restaurer les paramètres d'usine d'origine.

- 1. Mettez le détecteur hors tension
- 2. Appuyez sur la touche de programmation et maintenez-la appuyée
- 3. Mettez le détecteur sous tension (les LED jaune et rouge clignotent à la même cadence pendant 5 s, ensuite les LED jaune et verte clignotent à la même cadence)
- 4. Relâchez la touche de programmation.

Le détecteur fonctionne maintenant avec les paramètres d'usine d'origine.

Réglages d'usine

Voir Caractéristiques techniques.

Indication

Le détecteur dispose de trois LED pour l'affichage d'état.

	LED verte	LED jaune	LED rouge
En mode normal			
Fonctionnement correct	allumée	État de commutation	éteinte
Interférence (par ex. air comprimé)	éteinte	conserve le dernier état	allumée
Lors de la programmation des points de commutation			
Objet détecté	éteinte	clignotante	éteinte
Aucun objet détecté	éteinte	éteinte	clignotante
Confirmation de programmation réussie	3 x clignotante	éteinte	éteinte
Avertissement en cas de programmation invalide	éteinte	éteinte	3 x clignotante
Lors de la programmation du mode de fonctionnement			
Programmation de la fonction de sortie	clignotante	éteinte	éteinte
Programmation du mode de sortie	éteinte	clignotante	éteinte
Programmation du faisceau d'ultrasons	éteinte	éteinte	clignotante

Mise en service

Synchronisation

Le détecteur est équipé d'une entrée de synchronisation pour supprimer les interférences dues à des signaux ultrasoniques externes. Quand cette entrée est désactivée, il fonctionne avec des impulsions de synchronisation générées en interne. Il peut être synchronisé par des signaux rectangulaires externes et par un paramétrage correspondant via l'interface série. Chaque front descendant déclenche l'envoi d'une impulsion ultrasonique unique. Quand le signal sur l'entrée de synchronisation a un niveau bas ≥ 1 s, le détecteur repasse en mode de fonctionnement normal, non synchronisé. C'est aussi le cas quand l'entrée de synchronisation est séparée des signaux externes. (voir remarque ci-dessous) Si une tension de niveau haut est présente sur l'entrée de synchronisation > 1 s, le détecteur passe en mode veille. Ceci est matérialisé par la LED verte. Ce mode de fonctionnement permet de conserver les derniers états de sortie. Respecter la description du logiciel en cas de synchronisation externe.

Remarque :

Si la possibilité de synchronisation n'est pas utilisée, l'entrée de synchronisation doit être mise à la terre (0V) ou alors le détecteur doit être utilisé avec un câble de raccordement V1 (quadripolaire).

La fonction de synchronisation ne peut être effectuée pendant la programmation. Inversement, il n'est pas possible de programmer le détecteur pendant la synchronisation.

Date de publication: 2022-11-23 Date d'édition: 2022-11-23 : 70120089_fra.pdf

Les modes de synchronisation suivants sont possibles :

1. Plusieurs détecteurs (voir les caractéristiques techniques pour le nombre maximum) peuvent être synchronisés grâce à une connexion simple de leurs entrées de synchronisation. Dans ce cas, les détecteurs fonctionnent de manière synchronisée l'un après l'autre en mode multiplex. Un seul détecteur émet à la fois. (voir remarque ci-dessous)
2. Plusieurs détecteurs (voir les caractéristiques techniques pour le nombre maximum) peuvent être synchronisés grâce à une connexion simple de leurs entrées de synchronisation. Grâce au paramétrage via l'interface série des détecteurs, l'un d'eux fonctionne comme maître, les autres comme esclaves. (voir description de l'interface). Dans ce cas, les détecteurs fonctionnent de manière synchrone en mode maître/esclave, c'est-à-dire simultanément, le détecteur maître jouant le rôle de générateur d'impulsions externe intelligent.
3. Plusieurs détecteurs peuvent être activés simultanément par un seul signal externe. Dans ce cas, les détecteurs se déclenchent de manière parallèle et fonctionnent de manière synchrone, c'est-à-dire en même temps. Tous les détecteurs doivent être paramétrés sur Externe via l'interface du détecteur. Voir description du logiciel.
4. Plusieurs détecteurs sont activés les uns après les autres par un seul signal externe. Dans ce cas, un seul détecteur fonctionne de manière synchronisée en externe. (voir remarque ci-dessous) Tous les détecteurs doivent être paramétrés sur Externe via l'interface du détecteur. Voir description du logiciel.
5. Si une tension de niveau haut (+U_B) ou niveau bas (-U_B) est présente sur l'entrée de synchronisation, le détecteur passe à l'état de veille pour le paramétrage externe.

Remarque :

Le temps de réaction des détecteurs s'accroît proportionnellement au nombre de détecteurs raccordés à la chaîne de synchronisation. En raison du multiplexage, les cycles de mesure des divers détecteurs se font de façon séquentielle.

Remarque :

Le raccordement de synchronisation des détecteurs fournit un courant de sortie en cas de tension de niveau bas et en cas de tension de niveau haut, sollicite une impédance d'entrée. Veuillez noter que l'appareil synchronisé doit être piloté ainsi :

Tension pilote vers +U_B ≥ n * niveau élevé/impédance d'entrée (n = nombre de détecteurs à synchroniser)

Tension pilote vers 0V ≥ n * courant de sortie (n = nombre de détecteurs à synchroniser)