



Principales

Compatibilité de gamme	Lexium 28
Fonction produit	Servo moteur
Nom de l'appareil	BCH2

Complémentaires

Vitesse mécanique maximum	3000 Tr/mn
[Us] tension d'alimentation	220 V
Nombre de phases réseau	Monophasé Triphasé
Courant continu à l'arrêt	1,88 A
Couple continu à l'arrêt	2,86 N.M pour LXM26D à 2,6 A, 220 V, monophasé 2,86 N.M pour LXM26D à 2,6 A, 220 V, triphasé 2,86 N.M pour LXM28... à 2,6 A, 220 V, monophasé 2,86 N.M pour LXM28... à 2,6 A, 220 V, triphasé 2,86 N.m pour LXM28... à 5,7 A, 110 V, monophasé
Alimentation continue	300 W
Couple crête à l'arrêt	8,59 N.M pour LXM26D à 2,6 A, 220 V, monophasé 8,59 N.M pour LXM26D à 2,6 A, 220 V, triphasé 8,59 N.M pour LXM28... à 2,6 A, 220 V, monophasé 8,59 N.M pour LXM28... à 2,6 A, 220 V, triphasé 8,59 N.m pour LXM28... à 5,7 A, 110 V, monophasé
Puissance de sortie nominale	300 W pour LXM26D à 2,6 A, 220 V, monophasé 300 W pour LXM26D à 2,6 A, 220 V, triphasé 300 W pour LXM28... à 2,6 A, 220 V, monophasé 300 W pour LXM28... à 2,6 A, 220 V, triphasé 300 W pour LXM28... à 5,7 A, 110 V, monophasé
Couple nominal	2,86 N.M pour LXM26D à 2,6 A, 220 V, monophasé 2,86 N.M pour LXM26D à 2,6 A, 220 V, triphasé 2,86 N.M pour LXM28... à 2,6 A, 220 V, monophasé 2,86 N.M pour LXM28... à 2,6 A, 220 V, triphasé 2,86 N.m pour LXM28... à 5,7 A, 110 V, monophasé
Vitesse nominale	1000 tr/min pour LXM26D à 2,6 A, 220 V, monophasé 1000 tr/min pour LXM26D à 2,6 A, 220 V, triphasé 1000 tr/min pour LXM28... à 2,6 A, 220 V, monophasé 1000 tr/min pour LXM28... à 2,6 A, 220 V, triphasé 1000 tr/min pour LXM28... à 5,7 A, 110 V, monophasé
Courant maximal Irms	5,98 A pour LXM28... à 0,3 kW, 220 V 5,98 A pour LXM28... à 0,3 kW, 110 V
Courant permanent maximum	2,09 A
Conformité	LXM26D servo variateur moteur à 0,3 kW, 220 V, monophasé LXM26D servo variateur moteur à 0,3 kW, 220 V, triphasé LXM28... servo variateur moteur à 0,3 kW, 220 V, monophasé LXM28... servo variateur moteur à 0,3 kW, 220 V, triphasé LXM28... servo variateur moteur à 0,3 kW, 110 V, monophasé

Type d'arbre	Avec clavette
Diamètre de l'axe	22 mm
Longueur de l'axe	45 mm
Largeur clavette	8 mm
Type de retour	Codeur monotour absolu 20 bits
Frein de parking	Sans
Support de montage	Bride standard asiatique
Taille bride moteur	130 mm
Raccordement électrique	Connecteur MIL
Constante de couple	1,52 N.m/A à 20 °C
Constante de fem	92 V/ktr/mn à 20 °C
Inertie du rotor	6,63 kg.cm ²
Résistance du stator	1,93 Ohm à 20 °C
Inductance du stator	24,9 mH à 20 °C
Constante de temps électrique du stator	12,9 ms à 20 °C
Force radiale maximale Fr	670 N à 1000 Tr/mn
Force axiale maximale Fa	200 N
Puissance d'accrochage des freins	19,7 W
Type de refroidissement	Convection naturelle
Longueur	147 mm
Nombre de taille moteur	1
Diamètre du centrage	110 mm
Profondeur du diamètre de centrage	8 mm
Nombre de trous de fixation	4
Diamètre des trous de fixation	9,2 mm
Diamètre des trous de fixation	145 mm
Distance épaulement de l'arbre bride	8 mm
Poids du produit	7 kg

Environnement

Degré de protection IP	IP50 IM V3 IP65 IM B5, IM V1
Température ambiante de fonctionnement	-20...40 °C

Emballage

Poids de l'emballage (Kg)	6,940 kg
Hauteur de l'emballage 1	181,000 mm
Largeur de l'emballage 1	230,000 mm
Longueur de l'emballage 1	360,000 mm

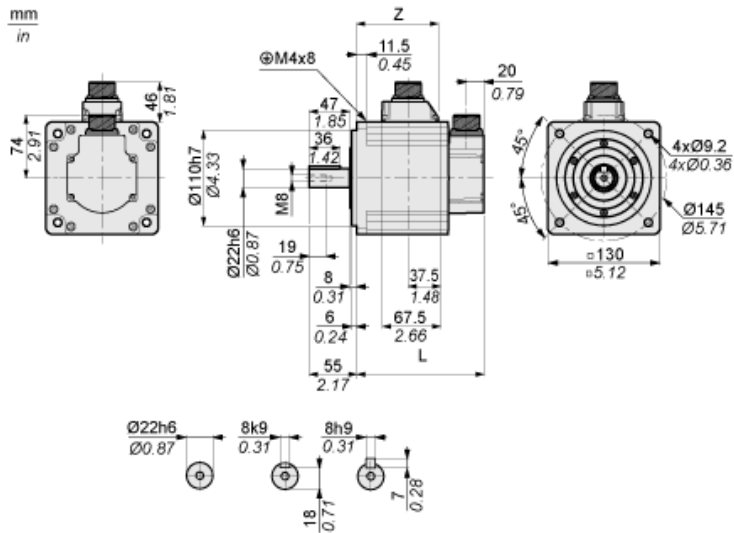
Durabilité de l'offre

Statut environnemental de l'offre	Produit Green Premium
Régulation REACh	Déclaration REACh
Sans SVHC REACh	Oui
Directive RoHS UE	Conformité pro-active (Produit en dehors du scope légal RoHS UE) Déclaration RoHS UE
Sans mercure	Oui
Information sur les exemptions RoHS	Oui
Régulation RoHS Chine	Déclaration RoHS Pour La Chine
Profil environnemental	Profil Environnemental Du Produit
Profil de circularité	Informations De Fin De Vie

DEEE	Sur le marché de l'Union Européenne, le produit doit être mis au rebut selon un protocole spécifique de collecte des déchets et ne jamais être jeté dans une poubelle d'ordures ménagères.
Sans PVC	Oui
Garantie contractuelle	
Garantie	18 mois

Dimensions

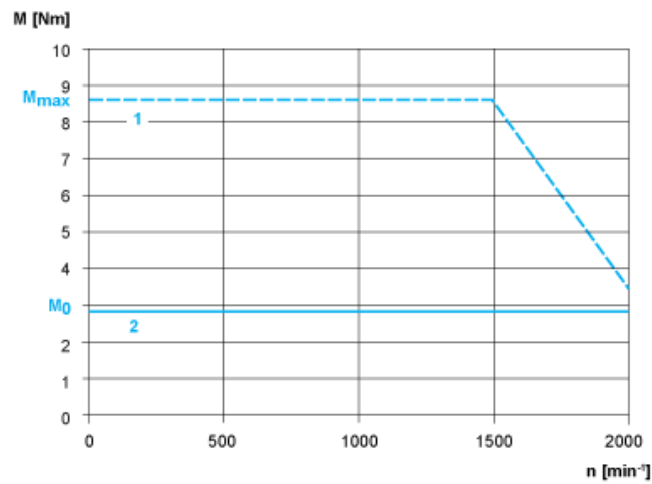
Dimensions du Moteur



	mm	in.
L (sans frein d'arrêt)	147	5,79
L (avec frein d'arrêt)	183	7,2
Z	94,5	3,72

Courbes de couple/vitesse avec tension d'alimentation mono/triphasée 230 V

Servomoteur avec servovariateur LXM28AU04●●●



- 1 : Couple de crête
- 2 : Couple continu