

96265489 PLD R 18L70-730 R/S BS 3550 T60 CL2 GY



## Plurio

Lanterne décorative portée avec ensemble 40W LED et driver électronique. Classe électrique II, IP66, IK08. Base en aluminium, coulé, gris argent thermopoudré. Capot de forme rond, fabriqué en aluminium gris argent (close to RAL9006) texturé. Diffuseur Polycarbonate (PC) transparent avec traitement anti-UV et prismes anti-éblouissements. Réflecteur interne symétrique. Equipé d'un 50% circuit de réduction de puissance, qui entre en vigueur 3 heures avant et 5 heures après un minuit calculé. Il peut être désactivé à l'installation avec un interrupteur interne facilement accessible. Ensemble fourni dans un même carton. Livré avec LED 3 000 K

Montage porté sur un emmanchement de Ø 60 mm, 75 mm de long.

Dimensions : Ø564 x 564 mm

Puissance du luminaire: 40 W

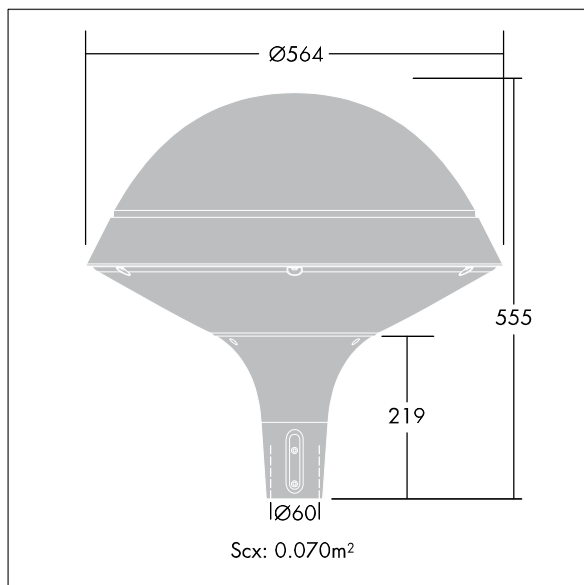
Poids : 7,2 kg

Scx : 0.073m<sup>2</sup>

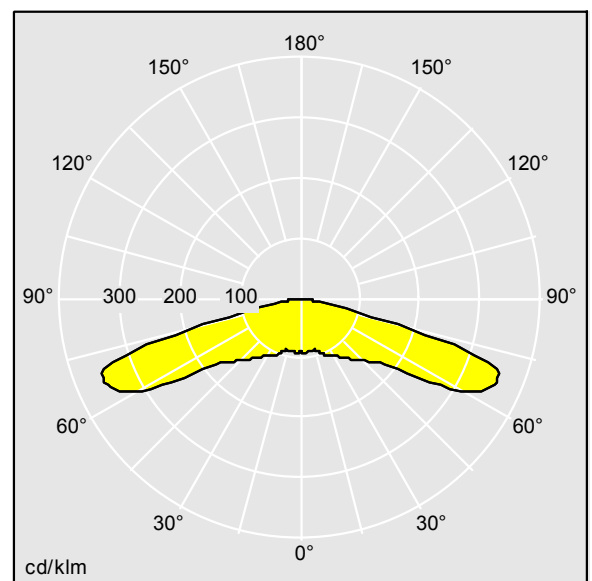
Efficacité lumineuse du luminaire: 87 lm/W



TLG\_PLRO\_F\_LEDSYMRND.jpg



TLG\_PLRO\_M\_SPHRd60.wmf



TLLA\_PLU18L70RS3KG32\_DC.ltd

Position de la lampe: STD - Standard

Source lumineuse: LED

Flux lumineux du luminaire\*: 3481 lm

Efficacité lumineuse du luminaire\*: 87 lm/W

Indice min. de rendu des couleurs: 70

Rend.: 1,00 Rend. Sup.: 0,00 Rend. Inf.: 1,00

Convertisseur: 1 x 87500884 LCO 40/200-1050/64  
o4a NF C EXC3

Température de couleur\*: 3000 Kelvin

Vie utile nominale (B10)\*:

L90 100000h à 25°C

Puissance du luminaire\*: 40 W

Equipement: FO

Ce produit contient une source lumineuse de classe d'efficacité énergétique D.

Toutes les valeurs marquées d'un \* sont des valeurs nominales. Thorn utilise des composants testés et éprouvés, en provenance des meilleurs fournisseurs. Dans certains cas isolés, il se peut qu'il y ait des pannes de nature technologique au niveau des LED individuels, pendant le cycle de vie nominal du produit. Les normes internationales fixent la tolérance du flux initial et de la charge associée à ± 10 %. Sauf indication contraire, les valeurs sont applicables pour une température ambiante de 25 °C.

Les produits de Thorn Lighting sont perfectionnés en permanence. Nous nous réservons le droit d'apporter des modifications à nos produits sans autres publications.

© Thorn Lighting