

BLF 5.08HC/19/270 SN OR BX**Weidmüller Interface GmbH & Co. KG**

Klingenbergstraße 26

D-32758 Detmold

Germany

www.weidmueller.com

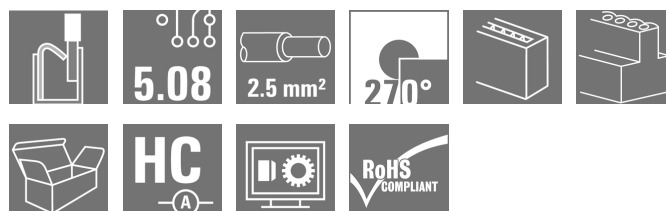
Illustration du produit

Figure similaire

Aussi fiable que l'original, testé et éprouvé, et intégrant des détails innovants :

La version BLF 5.08HC PUSH IN du connecteur femelle BLZP 5.08HC ne se distingue pas uniquement par sa technique de raccordement : elle est également d'une conception plus réduite. L'innovant système de raccordement à ressort PUSH IN de Weidmüller représente l'avenir du raccordement de conducteurs facile et sans outil. HC = Courant fort.

En termes de polyvalence, le BLF 5.08HC est équivalent aux anciennes versions, qui font référence :

- 3 orientations de sortie du conducteur testées et éprouvées offrent la souplesse pour les conceptions spécifiques
- 4 versions de brides et un levier de verrouillage breveté permettent de baser le système de verrouillage sur les exigences de l'utilisateur
- Utilisation des combinaisons de prise BLF 5.08HC et SL 5.08HC afin d'atteindre les spécifications nominales maximales.

Informations générales de commande

Version	Connecteur pour circuit imprimé, Connecteur femelle, 5.08 mm, Nombre de pôles: 19, 270°, PUSH IN avec actionneur, Raccordement à ressort, Plage de serrage, max. : 3.31 mm², Boîte
Référence	1982870000
Type	BLF 5.08HC/19/270 SN OR BX
GTIN (EAN)	4032248686964
Qté.	18 pièce(s)
Indices de produit	IEC: 400 V / 24 A / 0.2 - 2.5 mm² UL: 300 V / 18.5 A / AWG 26 - AWG 12
Emballage	Boîte

BLF 5.08HC/19/270 SN OR BX**Weidmüller Interface GmbH & Co. KG**

Klingenbergstraße 26

D-32758 Detmold

Germany

www.weidmueller.com

Caractéristiques techniques**Dimensions et poids**

Profondeur	26,2 mm	Profondeur (pouces)	1,031 inch
Hauteur	20,6 mm	Hauteur (pouces)	0,811 inch
Largeur	96,52 mm	Largeur (pouces)	3,8 inch
Poids net	37,25 g		

Classifications

ETIM 6.0	EC002638	ETIM 7.0	EC002638
ETIM 8.0	EC002638	ECLASS 9.0	27-44-03-09
ECLASS 9.1	27-44-03-09	ECLASS 10.0	27-44-03-09
ECLASS 11.0	27-46-02-02	ECLASS 12.0	27-46-02-02

Conducteurs indiqués pour raccordement

Plage de serrage, min.	0,13 mm ²
Plage de serrage, max.	3,31 mm ²
Section de raccordement du conducteur, AWG 26	
AWG, min.	
Section de raccordement du conducteur, AWG 12	
AWG, max.	
Rigide, min. H05(07) V-U	0,2 mm ²
Rigide, max. H05(07) V-U	2,5 mm ²
souple, min. H05(07) V-K	0,2 mm ²
souple, max. H05(07) V-K	2,5 mm ²
avec embout isolé DIN 46 228/4, min.	0,25 mm ²
avec embout isolé DIN 46 228/4, max.	2,5 mm ²
avec embout, DIN 46228 pt 1, min.	0,25 mm ²
avec embout selon DIN 46 228/1, max.	2,5 mm ²
Jauge à bouchon selon EN 60999 a x b	2,8 mm x 2,0 mm
	; ø

BLF 5.08HC/19/270 SN OR BX
Weidmüller Interface GmbH & Co. KG

Klingenbergstraße 26

D-32758 Detmold

Germany

www.weidmueller.com

Caractéristiques techniques

Raccordement	Section pour le raccordement du conducteur	Type	câblage fin
		nominal	0,5 mm ²
Embout		Longueur de dénudage	nominal 12 mm
		Embout recommandé	H0,5/16 OR
		Longueur de dénudage	nominal 10 mm
		Embout recommandé	H0,5/10
Section pour le raccordement du conducteur	Type	câblage fin	
	nominal	0,75 mm ²	
Embout		Longueur de dénudage	nominal 12 mm
		Embout recommandé	H0,75/16 W
		Longueur de dénudage	nominal 10 mm
		Embout recommandé	H0,75/10
Section pour le raccordement du conducteur	Type	câblage fin	
	nominal	1 mm ²	
Embout		Longueur de dénudage	nominal 12 mm
		Embout recommandé	H1,0/16D R
		Longueur de dénudage	nominal 10 mm
		Embout recommandé	H1,0/10
Section pour le raccordement du conducteur	Type	câblage fin	
	nominal	1,5 mm ²	
Embout		Longueur de dénudage	nominal 10 mm
		Embout recommandé	H1,5/10
		Longueur de dénudage	nominal 12 mm
		Embout recommandé	H1,5/16 R
Section pour le raccordement du conducteur	nominal	2,5 mm ²	
	Embout	Longueur de dénudage	nominal 10 mm
		Embout recommandé	H2,5/10
		Longueur de dénudage	nominal 13 mm
		Embout recommandé	H2,5/16DS BL

Texte de référence

Le diamètre extérieur du collier plastique ne doit pas être plus grand que le pas (P). Choisissez la longueur des embouts en fonction du produit et de la tension nominale.

Paramètres système

Famille de produits	OMNIMATE Signal - série BL/SL 5.08	Type de raccordement	Raccordement installation
Technique de raccordement de conducteurs	PUSH IN avec actionneur, Raccordement à ressort	Pas en mm (P)	5,08 mm
Pas en pouces (P)	0,2 inch	Orientation de la sortie du conducteur	270°
Nombre de pôles	19	L1 en mm	91,44 mm
L1 en pouce	3,6 inch	Nombre de rangs	1
Nombre de pôles	1	Section nominale	2,5 mm ²
Protection au toucher selon DIN VDE 57106	protection doigt	Protection au toucher selon DIN VDE 0470	IP 20
Degré de protection	IP20	Résistance de passage	≤5 mΩ
Codable	Oui	Longueur de dénudage	10 mm
Lame de tournevis	0,6 x 3,5	Norme lame de tournevis	DIN 5264
Cycles d'enfichage	25	Force d'enfichage/pôle, max.	7 N
Force d'extraction/pôle, max.	5,5 N		

BLF 5.08HC/19/270 SN OR BX

Weidmüller Interface GmbH & Co. KG

Klingenbergstraße 26

D-32758 Detmold

Germany

www.weidmueller.com

Caractéristiques techniques


Données des matériaux

Matériau isolant	PBT	Couleur	Orange
Tableau des couleurs (similaire)	RAL 2000	Groupe de matériaux isolants	IIIa
Indice de Poursuite Comparatif (CTI)	≥ 200	Classe d'inflammabilité selon UL 94	V-0
Matériau des contacts	CuSn	Surface du contact	étamé
Structure en couches du contact mâle	4...8 µm Sn étamé à chaud	Température de stockage, min.	-40 °C
Température de stockage, max.	70 °C	Température de fonctionnement, min.	-50 °C
Température de fonctionnement, max.	100 °C	Plage de température montage, min.	-30 °C
Plage de température montage, max.	100 °C		


Données nominales selon CEI

testé selon la norme	IEC 60664-1, IEC 61984	Courant nominal, nombre de pôles min. (Tu = 20 °C)	24 A
Courant nominal, nombre de pôles max. (Tu = 20 °C)	19 A	Courant nominal, nombre de pôles min. (Tu = 40 °C)	21 A
Courant nominal, nombre de pôles max. (Tu = 40 °C)	16,5 A	Tension de choc nominale pour classe de surtension/Degré de pollution II/2	400 V
Tension de choc nominale pour classe de surtension/Degré de pollution III/2	320 V	Tension de choc nominale pour classe de surtension/Degré de pollution III/3	250 V
Tension de choc nominale pour classe de surtension/Degré de pollution II/2	4 kV	Tension de choc nominale pour classe de surtension/Degré de pollution III/2	4 kV
Tension de choc nominale pour classe de surtension/Degré de pollution III/3	4 kV	Tenue aux courants de faible durée	3 x 1s mit 120 A

Données nominales selon CSA

Institut (CSA)		Certificat N° (CSA)	200039-1121690
Tension nominale (groupe d'utilisation B / CSA)	300 V	Tension nominale (groupe d'utilisation D / CSA)	300 V
Courant nominal (groupe d'utilisation B / CSA)	10 A	Courant nominal (groupe d'utilisation D / CSA)	10 A
Section de raccordement de câble AWG, min.	AWG 12	Section de raccordement de câble AWG, max.	AWG 26
Référence aux valeurs approuvées	Les spécifications indiquent les valeurs maximales. Détails - voir le certificat d'agrément.		

Données nominales selon UL 1059

Institut (cURus)		Certificat N° (cURus)	E60693
Tension nominale (groupe d'utilisation B / UL 1059)	300 V	Tension nominale (groupe d'utilisation D / UL 1059)	300 V
Courant nominal (groupe d'utilisation B / UL 1059)	18,5 A	Courant nominal (groupe d'utilisation D / UL 1059)	10 A
Section de raccordement de câble AWG, min.	AWG 26	Section de raccordement de câble AWG, max.	AWG 12
Référence aux valeurs approuvées	Les spécifications indiquent les valeurs maximales. Détails - voir le certificat d'agrément.		

Date de création 7 novembre 2022 15:56:40 CET

Niveau du catalogue 25.10.2022 / Toutes modifications techniques réservées

BLF 5.08HC/19/270 SN OR BX

Weidmüller Interface GmbH & Co. KG
 Klingenbergstraße 26
 D-32758 Detmold
 Germany

www.weidmueller.com

Caractéristiques techniques
Emballage

Emballage	Boîte	Longueur VPE	0 mm
Largeur VPE	0 mm	Hauteur VPE	0 mm

Contrôles de type

Test : durabilité des marquages	Norme	DIN EN 61984 section 7.3.2 / 09.02 en tenant compte de DIN EN 60068-2-70 / 07.96	
	Test	marque d'origine, identification du type, pas, type de matériau, date horloge	
	Évaluation	disponible	
	Test	longévité	
	Évaluation	réussite	
Test : mauvais engagement (non-interchangeabilité)	Norme	DIN EN 61984 section 6.3 et 6.9.1 / 09.02, DIN EN 60512-13-5 / 11.08	
	Test	tourné à 180° avec éléments de codage	
	Évaluation	réussite	
	Test	examen visuel	
	Évaluation	réussite	
Test : section à fixer	Norme	DIN EN 60999-1 section 7 et 9.1 / 12.00, DIN EN 60947-1 section 8.2.4.5.1 / 04.08	
	Type de conducteur	Type de conducteur et section du conducteur	rigide 0,2 mm ²
		Type de conducteur et section du conducteur	semi-rigide 0,2 mm ²
		Type de conducteur et section du conducteur	rigide 2,5 mm ²
		Type de conducteur et section du conducteur	semi-rigide 2,5 mm ²
		Type de conducteur et section du conducteur	AWG 26/1
		Type de conducteur et section du conducteur	AWG 26/19
		Type de conducteur et section du conducteur	AWG 14/1
		Type de conducteur et section du conducteur	AWG 14/19
	Évaluation	réussite	

BLF 5.08HC/19/270 SN OR BX

Weidmüller Interface GmbH & Co. KG

Klingenbergstraße 26

D-32758 Detmold

Germany

www.weidmueller.com

Caractéristiques techniques

Test des dommages causés aux et au desserrage accidentel des conducteurs	Norme	DIN EN 60999-1 section 9.4 / 12.00
	Exigence	0,2 kg
	Type de conducteur	Type de conducteur et AWG 26/1 section du conducteur
		Type de conducteur et AWG 26/19 section du conducteur
	Évaluation	réussite
	Exigence	0,3 kg
	Type de conducteur	Type de conducteur et H05V-U0.5 section du conducteur
		Type de conducteur et H05V-K0.5 section du conducteur
	Évaluation	réussite
	Exigence	0,7 kg
	Type de conducteur	Type de conducteur et H07V-U2.5 section du conducteur
		Type de conducteur et H07V-K2.5 section du conducteur
	Évaluation	réussite
	Exigence	0,9 kg
Type de conducteur	Type de conducteur et AWG 12/1 section du conducteur	
	Type de conducteur et AWG 12/19 section du conducteur	
Évaluation	réussite	
Test de décrochage	Norme	DIN EN 60999-1 section 9.5 / 12.00
	Exigence	≥10 N
	Type de conducteur	Type de conducteur et AWG 26/1 section du conducteur
		Type de conducteur et AWG 26/19 section du conducteur
	Évaluation	réussite
	Exigence	≥20 N
	Type de conducteur	Type de conducteur et H05V-U0.5 section du conducteur
		Type de conducteur et H05V-K0.5 section du conducteur
	Évaluation	réussite
	Exigence	≥50 N
	Type de conducteur	Type de conducteur et H07V-U2.5 section du conducteur
		Type de conducteur et H07V-K2.5 section du conducteur
	Évaluation	réussite
	Exigence	≥60 N
Type de conducteur	Type de conducteur et AWG 12/1 section du conducteur	
	Type de conducteur et AWG 12/19 section du conducteur	
Évaluation	réussite	

BLF 5.08HC/19/270 SN OR BX

Weidmüller Interface GmbH & Co. KG
 Klingenbergstraße 26
 D-32758 Detmold
 Germany

www.weidmueller.com

Caractéristiques techniques**Note importante**

Conformité IPC	Conformité : les produits sont conçus, fabriqués et livrés selon des normes internationales reconnues ; et ils sont conformes aux caractéristiques garanties dans la fiche de données / respectent les propriétés décoratives selon IPC-A-610 « Classe 2 ». Des requêtes supplémentaires sur le produit peuvent être évaluées sur demande.
Remarques	<ul style="list-style-type: none"> • Autres variantes sur demande • Surfaces de contact dorées sur demande • Courant nominal par rapport à la section nominale et au Nb min. de pôles. • Embouts nus selon DIN 46228/1 • Embouts isolés selon DIN 46228/4 • Sur le schéma, P = pas • Forme de sertissage « A » pour embouts avec pince à sertir PZ 6/5 recommandée. • La prise de test ne peut être utilisée que comme point de récupération du potentiel. • Stockage à long terme du produit à une température moyenne de 50 °C et une humidité moyenne de 70 %, 36 mois

Agréments

Agréments



ROHS	Conforme
UL File Number Search	Site Web UL
Certificat N° (cURus)	E60693

Téléchargements

Agrément/Certificat/Document de conformité	Declaration of the Manufacturer
Données techniques	CAD data – STEP
Données techniques	EPLAN, WSCAD
Catalogue	Catalogues in PDF-format
Brochures	FL DRIVES EN MB DEVICE MANUF. EN FL DRIVES DE FL BUILDING SAFETY EN FL APPL LED LIGHTING EN FL INDUSTR.CONTROLS EN FL MACHINE SAFETY EN FL HEATING ELECTR EN FL APPL INVERTER EN FL_BASE_STATION_EN FL ELEVATOR EN FL POWER SUPPLY EN FL 72H SAMPLE SER EN PO OMNIMATE EN PO OMNIMATE EN

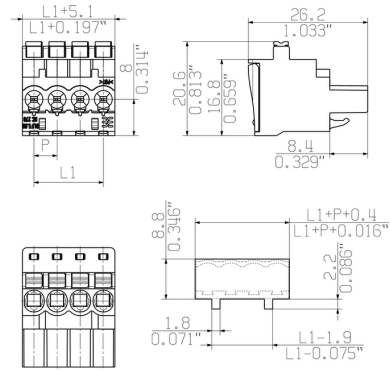
BLF 5.08HC/19/270 SN OR BX

Weidmüller Interface GmbH & Co. KG
 Klingenbergstraße 26
 D-32758 Detmold
 Germany

www.weidmueller.com

Dessins

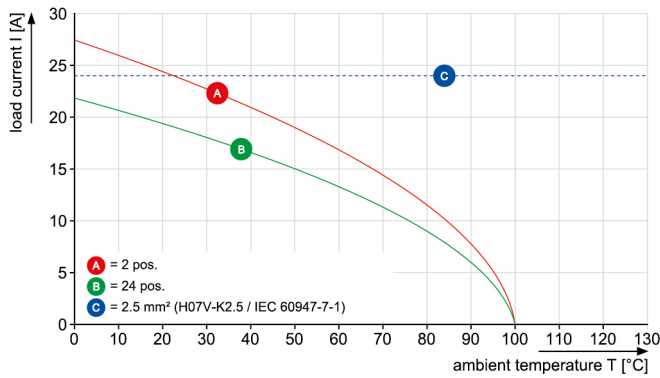
Dimensional drawing



MIN. FRONT PLATE CUT-OUT

Graph

BLF 5.08HC/.. /270 - SL 5.08HC/.. /90



Uncompromising functionality
 High vibration resistance

BLF 5.08HC/19/270 SN OR BX

Weidmüller Interface GmbH & Co. KG
Klingenbergstraße 26
D-32758 Detmold
Germany

www.weidmueller.com

Dessins

Avantages produit



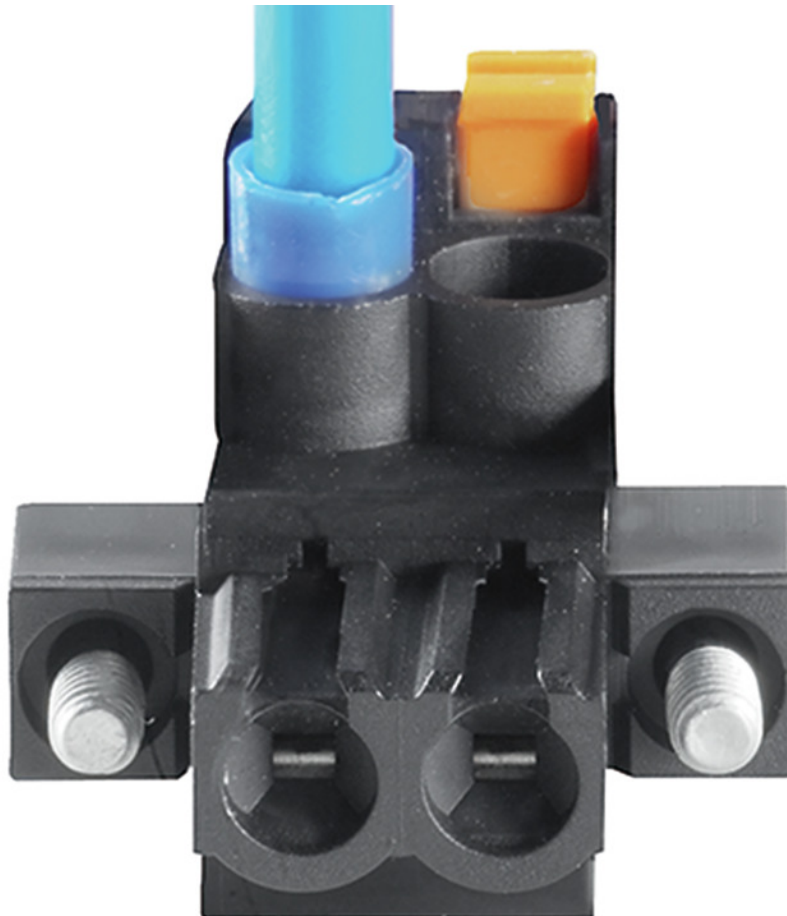
Solid PUSH IN contact
Safe and durable

Avantages produit



Cost-effective wiring
Quick and intuitive operation

Avantages produit

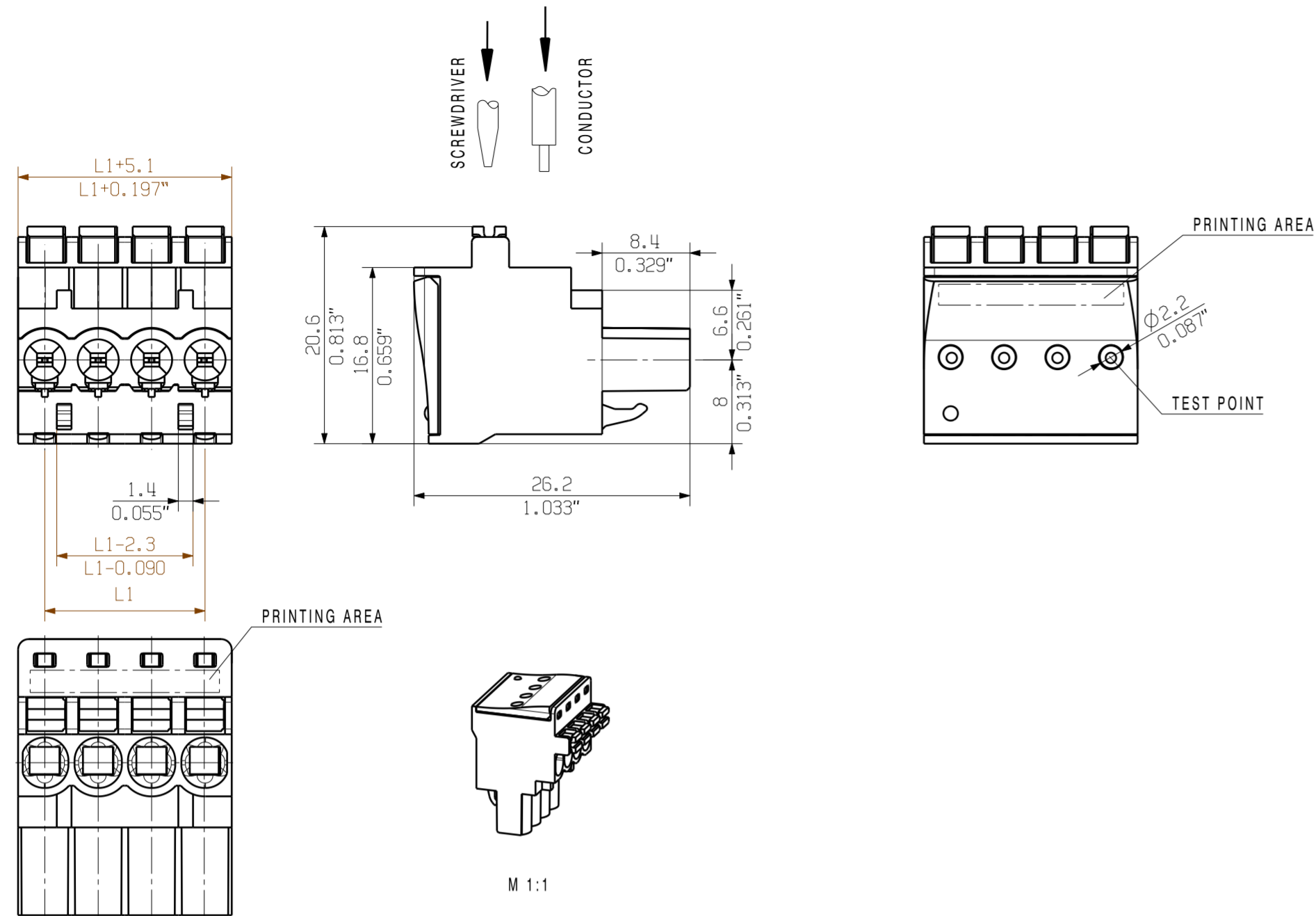


Wide clamping range
Tool-free wire connection

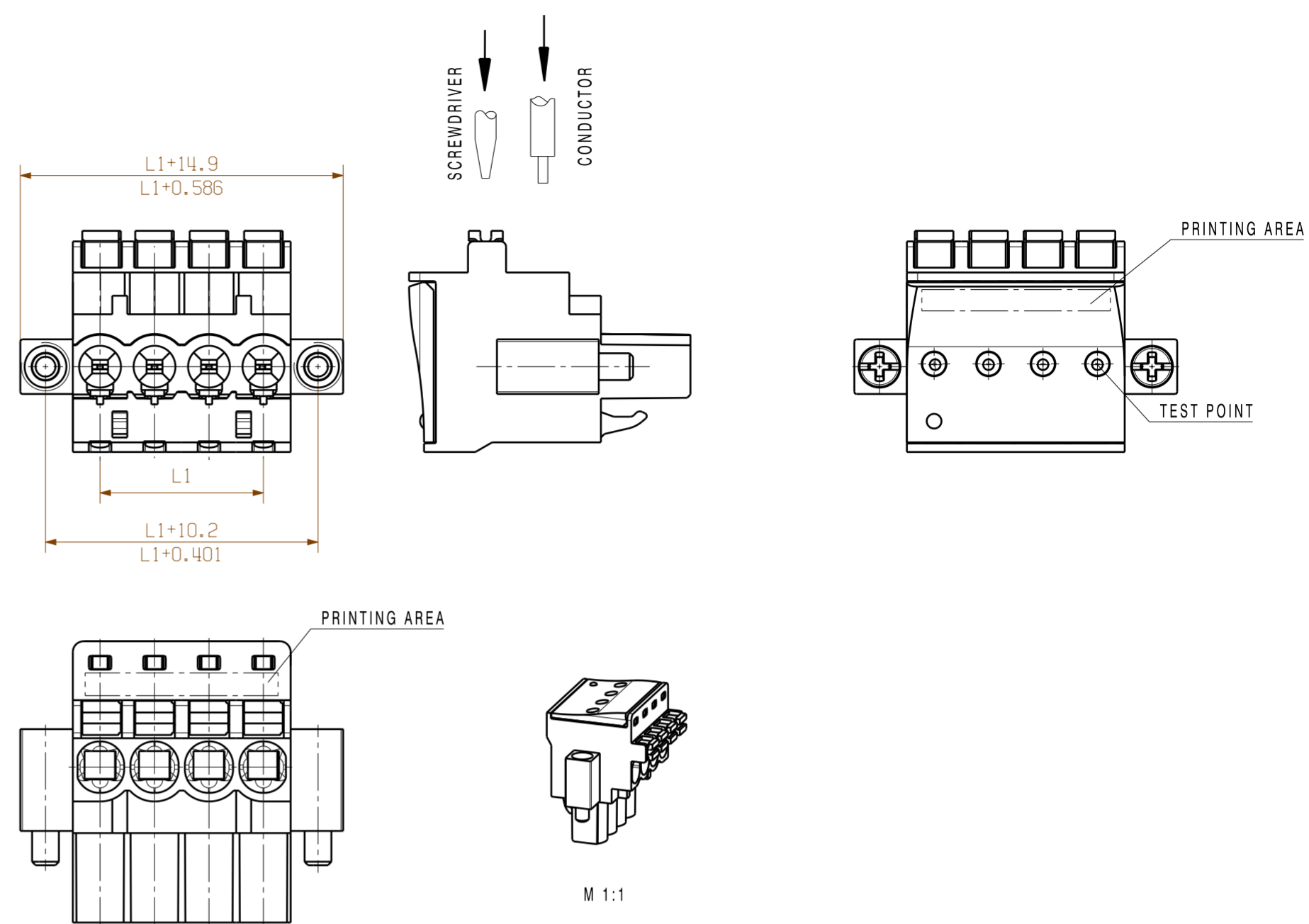
MASSE OHNE TOLERANZ SIND KEINE PRUEFMASSE
 DIMS. WITHOUT TOLERANCE ARE NOT CONTROL DIMS.

DIE DEUTSCHE VERSION IST VERBINDLICH
 THE GERMAN VERSION IS BINDING

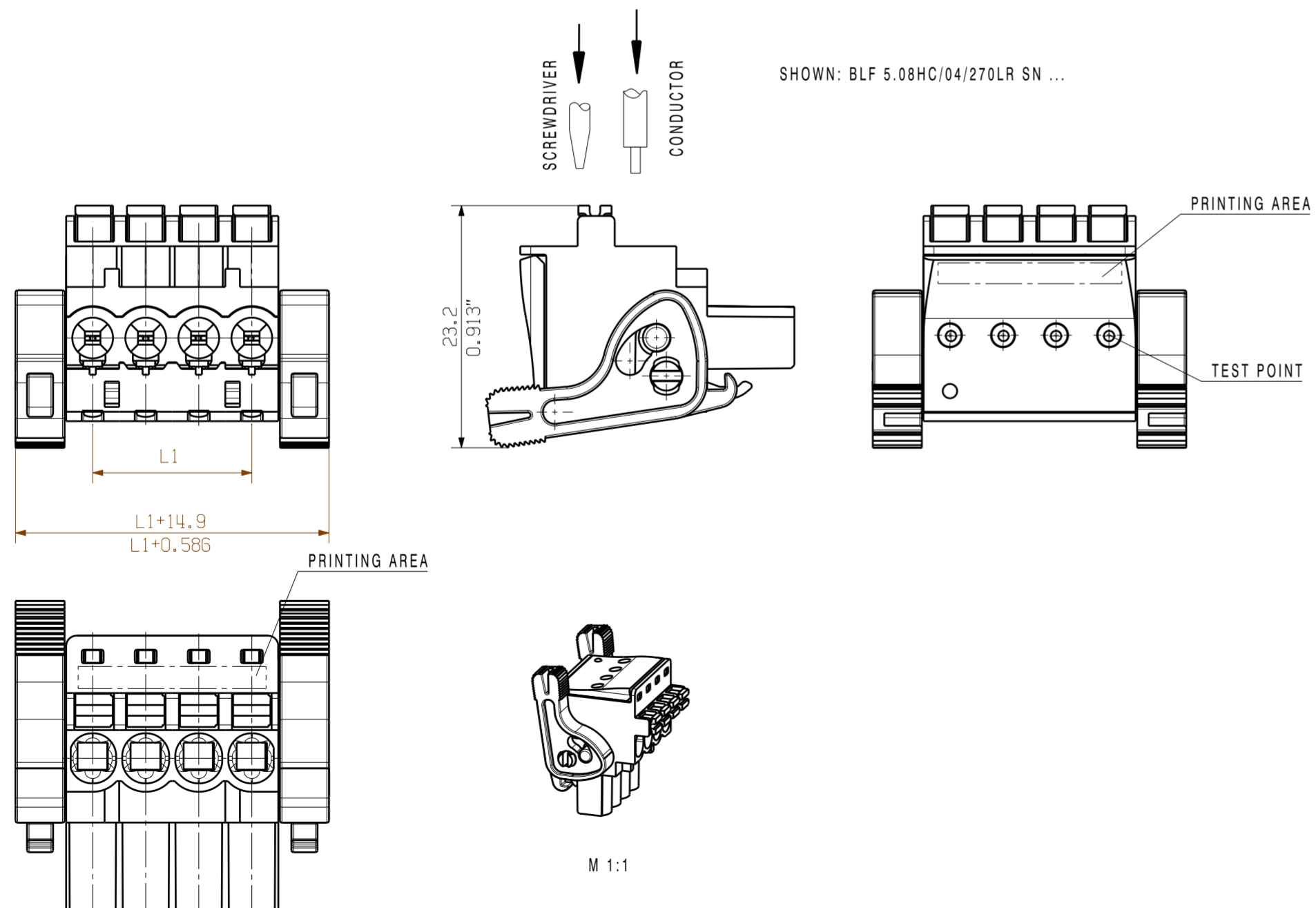
SHOWN: BLF 5.08HC/04/270G SN ...



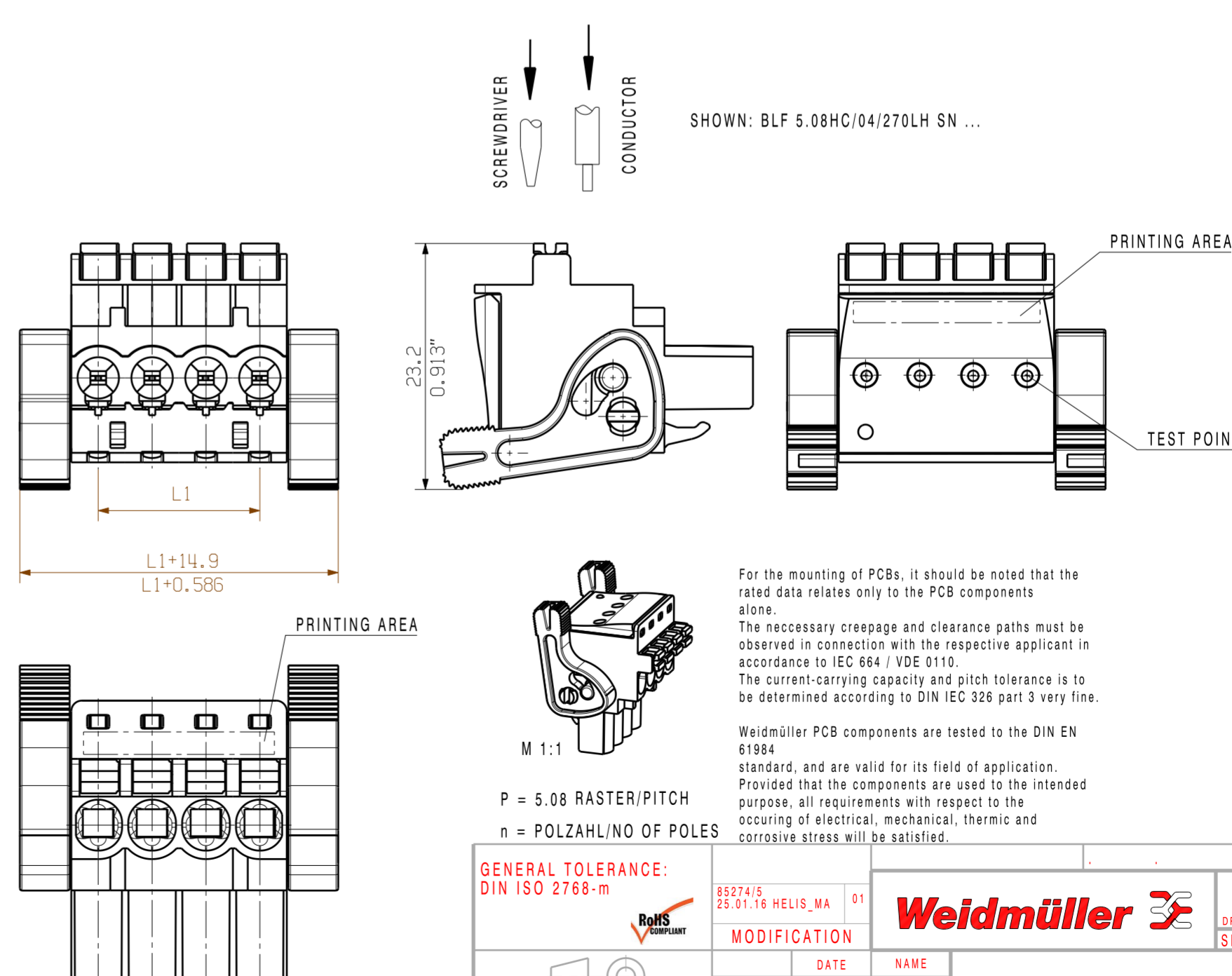
SHOWN: BLF 5.08HC/04/270F SN ...



SHOWN: BLF 5.08HC/04/270LR SN ...



SHOWN: BLF 5.08HC/04/270LH SN ...



For the mounting of PCBs, it should be noted that the rated data relates only to the PCB components alone. The necessary creepage and clearance paths must be observed in connection with the respective applicant in accordance to IEC 664 / VDE 0110. The current-carrying capacity and pitch tolerance is to be determined according to DIN IEC 326 part 3 very fine.

Weidmüller PCB components are tested to the DIN EN 61984 standard, and are valid for its field of application. Provided that the components are used to the intended purpose, all requirements with respect to the occurring electrical, mechanical, thermic and corrosive stress will be satisfied.

P = 5.08 RASTER/PITCH
 n = POLZAHL/NO OF POLES

20	96.52	3.803
19	91.44	3.603
18	86.36	3.403
17	81.28	3.202
16	76.2	3.002
15	71.12	2.802
14	66.04	2.602
13	60.96	2.402
12	55.88	2.202
11	50.8	2.002
10	45.72	1.801
9	40.64	1.601
8	35.56	1.401
7	30.48	1.201
6	25.4	1.001
5	20.32	0.801
4	15.24	0.600
3	10.16	0.400
2	5.08	0.200
n	L1 [mm]	L1 [Inch]

GENERAL TOLERANCE: DIN ISO 2768-m		89274/5 29.01.16 HELIS_MA 01		CAT.NO.: C 44258 05	
RoHS COMPLIANT		MODIFICATION		Weidmüller	
DATE	NAME	DRAWN	27.11.2008	POCTA_C	
RESPONSIBLE	HERTEL_S	CHECKED	27.01.2016	HELIS_MA	
APPROVED	LANG_T	PRODUCT FILE: BLF 5.08		7379	
BLF 5.08HC/././270...SN... BUCHSENLEISTE SOCKET BLOCK					

WEIDMÜLLER INTERFACE GmbH & Co.KG
 WEIDMÜLLER EXCLUSIVELY RESERVES THE RIGHT TO FILE FOR PATENTS, UTILITY MODELS OR DESIGNS.
 OFFENDERS WILL BE HELD LIABLE FOR THE PAYMENT OF DAMAGES.
 THE REPRODUCTION, DISTRIBUTION AND UTILIZATION OF THIS DOCUMENT AS WELL AS THE COMMUNICATION OF ITS CONTENTS TO OTHERS WITHOUT EXPLICIT AUTHORIZATION IS PROHIBITED.
 ZUMBEHALTEN UND VERWENDEUNG VON DIESEM DOKUMENT, VERWERTUNG UND MITTEILUNG SEINER INHALTS SIND VERBOTEN, SOWEIT NICHT AUSDRÜCKLICH GESTATTET.
 ZUMBEHALTEN UND VERWENDEUNG VON DIESEM DOKUMENT, VERWERTUNG UND MITTEILUNG SEINER INHALTS SIND VERBOTEN, SOWEIT NICHT AUSDRÜCKLICH GESTATTET.
 ZUMBEHALTEN UND VERWENDEUNG VON DIESEM DOKUMENT, VERWERTUNG UND MITTEILUNG SEINER INHALTS SIND VERBOTEN, SOWEIT NICHT AUSDRÜCKLICH GESTATTET.