

## Fiche produit

### Caractéristiques

# ZB4BW11

## Harmony XB4 - tête bouton poussoir lumineux BA9s - Ø22 - dépassant - blanc



### Principales

Gamme de produits	Harmony XB4
Fonction produit	Tête de bouton-poussoir lumineux
Nom de l'appareil	ZB4
Accessoires associés	BA 9s
Matériau de la collerette	Métal plaqué chrome
Type de tête	Standard
Diamètre de fixation	22 mm
Vente par quantité indivisible	1
Forme de la tête de l'unité de signalisation	Rond
Type d'unité de commande	Rappel à ressort
Profil de l'unité de commande	Blanc dépassant, non marqué
Info supplémentaire de l'unité de commande	Avec lentille normale

### Complémentaires

Largeur hors tout CAO	29 mm
Hauteur hors tout CAO	29 mm
Profondeur hors tout CAO	32 mm
Poids du produit	0,028 kg
Tenue au nettoyage haute pression	7000000 Pa à 55 °C, distance : 0,1 m
Endurance mécanique	10000000 cycle
Code de composition électrique	M7 pour <6 contacts using unique blocs dans montage avant avec BA 9s M8 pour <6 contacts using simple et double blocs dans montage avant avec BA 9s M9 pour <2 contacts using unique blocs dans montage avant avec BA 9s et transformateur
Présentation du produit	Sous-ensembles de base

### Environnement

Traitement de protection	TH
Température ambiante pour le stockage	-40...70 °C
Température de fonctionnement	-40...55 °C
Catégorie de surtension	Classe I se conformer à IEC 60536
Degré de protection IP	IP66 se conformer à CEI 60529 IP69 IP69K
Tenue à l'environnement NEMA	NEMA 13 NEMA 4X
Tenue aux chocs IK	IK06 se conformer à EN 50102

Normes	JIS C8201-5-1 UL 508 EN/IEC 60947-5-5 EN/IEC 60947-1 CSA C22.2 No 14 EN/IEC 60947-5-1 EN/IEC 60947-5-4 JIS C8201-1
Certifications du produit	BV CSA RINA GL DNV LROS (Lloyds register of shipping) Listé UL
Tenue aux vibrations	5 gn (f= 2...500 Hz) se conformer à CEI 60068-2-6
Tenue aux chocs mécaniques	30 gn (durée = 18 ms) pour accélération sur 1/2 sinusoïde se conformer à CEI 60068-2-27 50 gn (durée = 11 ms) pour accélération sur 1/2 sinusoïde se conformer à CEI 60068-2-27

### Durabilité de l'offre

Statut environnemental de l'offre	Produit Green Premium
Régulation REACH	<a href="#">Déclaration REACH</a>
Sans SVHC REACH	Oui
Directive RoHS UE	Conformité pro-active (Produit en dehors du scope légal RoHS UE) <a href="#">Déclaration RoHS UE</a>
Sans métaux lourds toxiques	Oui
Sans mercure	Oui
Information sur les exemptions RoHS	<a href="#">Oui</a>
Régulation RoHS Chine	<a href="#">Déclaration RoHS Pour La Chine</a>
Profil environnemental	<a href="#">Profil Environnemental Du Produit</a>
Profil de circularité	<a href="#">Informations De Fin De Vie</a>

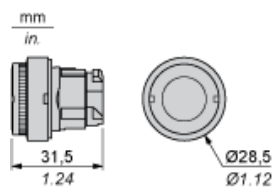
### Garantie contractuelle

Garantie	18 mois
----------	---------

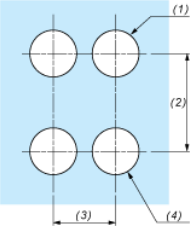
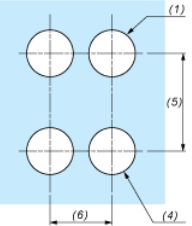
---

Dimensions

---

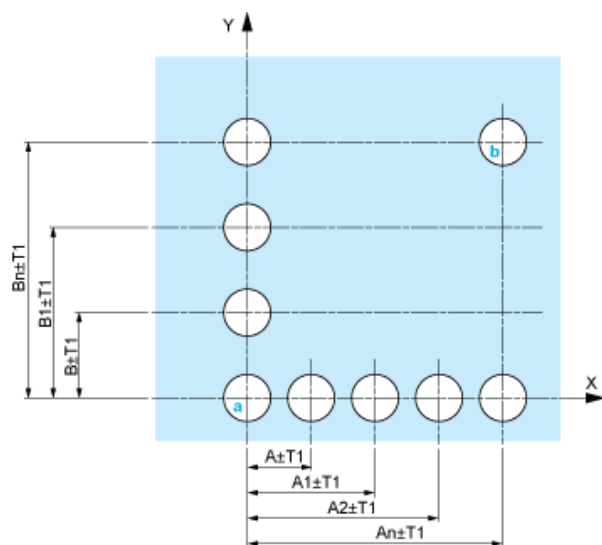


Découpe pour boutons-poussoirs, commutateurs et voyants (trous réalisés, prêt à installer)

Raccordement par borniers à vis ou par connecteurs enfichables ou sur carte de circuit imprimé	Raccordement par connecteurs Faston
	
<p>(1) Diamètre sur support ou panneau réalisé                  (2) 40 mm min. / 1,57 pouce min.                  (3) 30 mm min. / 1,18 pouce min.                  (4) <math>\varnothing 22,5 \text{ mm} / 0,89 \text{ pouce}</math> recommandé (<math>\varnothing 22,3 \text{ mm }_0^{+0,4} / 0,88 \text{ pouce }_0^{+0,016}</math>)                  (5) 45 mm min. / 1,78 pouce min.                  (6) 32 mm min. / 1,26 pouce min.</p>	

Boutons-poussoirs, commutateurs et voyants pour raccordement sur carte de circuit imprimé

Découpe du panneau (vue côté utilisateur)



- A : 30 mm min. / 1,18 pouce min.  
 B : 40 mm min. / 1,57 pouce min.

## Découpe de la carte de circuit imprimé (vue côté blocs électriques)

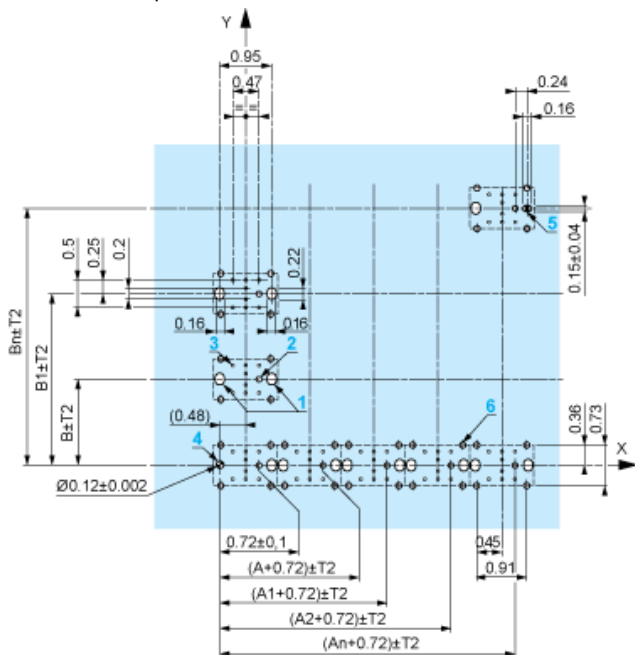
Dimensions en mm



A : 30 mm min.

B : 40 mm min.

Dimensions en pouces



A : 1,18 pouce min.

B : 1,57 pouce min.

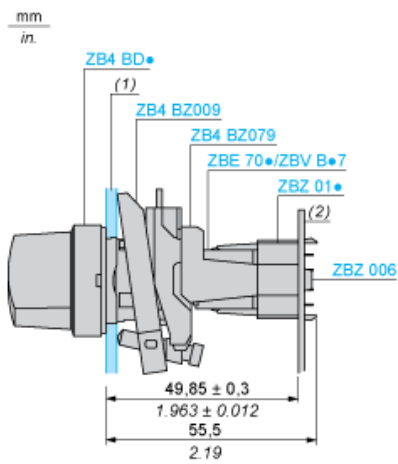
## Tolérances générales du panneau et de la carte de circuit imprimé

La somme des valeurs absolues des tolérances ne doit pas dépasser 0,3 mm / 0,012 pouce :  $T1 + T2 = 0,3 \text{ mm max.}$

## Précautions d'installation

- Epaisseur minimum de la carte de circuit : 1,6 mm / 0,06 pouce
- Diamètre des découpes : 22,4 mm  $\pm$  0,1 mm / 0,88 pouce  $\pm$  0,004
- Orientation de l'embase ZB4 BZ009 :  $\pm 2^\circ 30'$  (sauf découpes repérées a et b).
- Couple de serrage des vis ZBZ 006 : 0,6 N.m (5,3 lbf.in) max.
- Prévoir une entretoise ZB4 BZ079 et ses vis de fixation :
  - tous les 90 mm / 3,54 pouces en horizontal (X), et 120 mm / 4,72 pouces en vertical (Y).
  - avec chaque tête pour bouton tournant (ZB4 BD\*, ZB4 BJ\*, ZB4 BG\*).

Les centres des découpes repérées a et b sont diamétralement opposés et doivent être alignés avec les découpes repérées 4 et 5.



- (1) Panneau  
 (2) Carte de circuit imprimé

### Montage de l'adaptateur (socket) ZBZ 01•

- 1 2 trous oblongs pour le passage des vis ZBZ 006
- 2 1 trou  $\varnothing$  2,4 mm ± 0,05 / 0,09 pouce ± 0,002 pour centrage de l'adaptateur ZBZ 01•
- 3 8 trous  $\varnothing$  1,2 mm / 0,05 pouce
- 4 1 trou  $\varnothing$  2,9 mm ± 0,05 / 0,11 pouce ± 0,002, pour centrage de la carte de circuit imprimé (avec la découpe repérée a)
- 5 1 trou oblong pour centrage de la carte de circuit imprimé (avec la découpe repérée b)
- 6 4 trous  $\varnothing$  2,4 mm / 0,09 pouce pour clipsage de l'adaptateur ZBZ 01•

Les cotes An + 18,1 sont rattachées aux trous  $\varnothing$  2,4 mm ± 0,05 / 0,09 pouce ± 0,002 pour centrage de l'adaptateur ZBZ 01•

---

Composition électrique correspondant aux codes M1 et M7

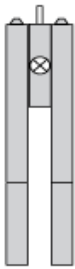
---



---

Composition électrique correspondant aux codes M2 et M8

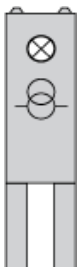
---



---

Composition électrique correspondant au code M9

---



---

Légende

---

Contact simple



Contact double



Bloc lumineux



Emplacement possible

