

# HC-B-G-M20-EC-AL - Presse-étoupe



1411439

<https://www.phoenixcontact.com/fr/produits/1411439>

Veillez tenir compte du fait que les données affichées dans ce document PDF proviennent de notre catalogue en ligne. Vous trouverez les données complètes dans la documentation utilisateur. Nos conditions générales d'utilisation des téléchargements sont applicables.



Presse-étoupe CEM EVO avec fermeture à baïonnette, série B, taille M20, diamètre de câble : de 9 à 13 mm

## Données commerciales

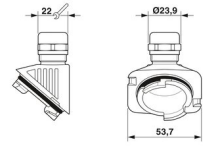
Référence	1411439
Conditionnement	1 Unité(s)
Commande minimum	1 Unité(s)
Clé de vente	BF7APM
Product key	BF7APM
Page catalogue	Page 605 (C-2-2019)
GTIN	4046356932370
Poids par pièce (emballage compris)	75,9 g
Poids par pièce (hors emballage)	75,9 g
Numéro du tarif douanier	85389099
Pays d'origine	DE

## Caractéristiques techniques

### Propriétés du produit

Type de produit	Presse-étoupe avec fermeture à baïonnette
Application	CEM
Nombre de conducteurs	1
Type de presse-étoupe	M20
Blindé	oui

### Dimensions

Dessin coté	
Largeur	54 mm
Hauteur	54,8 mm
Profondeur	54,8 mm
Ouverture écrou-chapeau	22 mm

### Indications sur les matériaux

Couleur	Aluminium
Matériau	Brass, nickel-plated
Matériau du joint Joint torique	NBR
Matériau du joint Joint d'étanchéité de câble	NBR
Matériau du raccordement vissé	Aluminium
Matériau du boîtier	Aluminium coulé sous pression, anti-corrosion

### Câble/conducteur

Diamètre extérieur du câble (Câble 1)	9 mm ... 12 mm
Couple de serrage écrou-chapeau	7,50 Nm

### Propriétés mécaniques

#### Caractéristiques mécaniques

Type de presse-étoupe	M20
-----------------------	-----

### Conditions environnementales et de durée de vie

#### Conditions ambiantes

Indice de protection	IP66
	IP67
Indice de protection (NEMA)	4 (UL 50e)
	4X (UL 50e)
	12 (UL 50e)

# HC-B-G-M20-EC-AL - Presse-étoupe

1411439

<https://www.phoenixcontact.com/fr/produits/1411439>



Température ambiante (fonctionnement)

-40 °C ... 125 °C (statique)

# HC-B-G-M20-EC-AL - Presse-étoupe

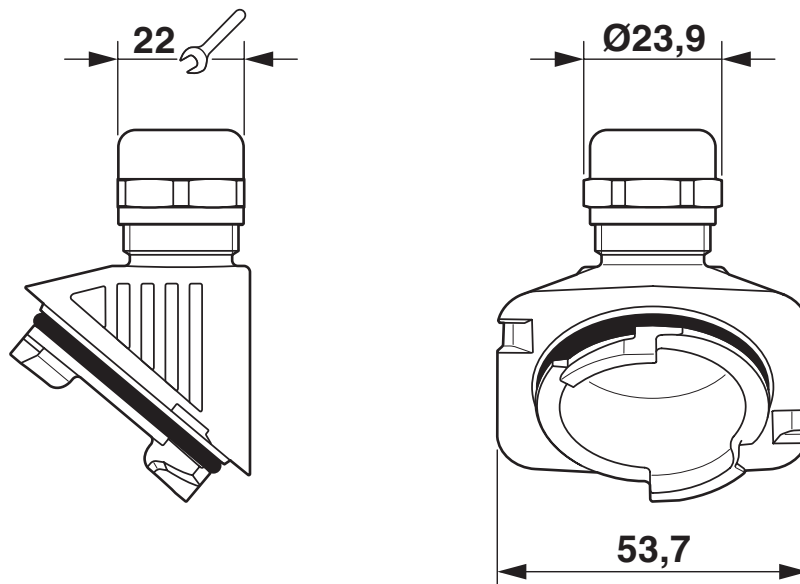
1411439

<https://www.phoenixcontact.com/fr/produits/1411439>



## Dessins

Dessin coté



Schéma

1411439

<https://www.phoenixcontact.com/fr/produits/1411439>

## Homologations

🔗 To download certificates, visit the product detail page: <https://www.phoenixcontact.com/fr/produits/1411439>



**cUL Recognized**

Identifiant de l'homologation: E255026



**UL Recognized**

Identifiant de l'homologation: E255026



**EAC**

Identifiant de l'homologation: RU C-DE.AI30.B.01102



**EAC-RoHS**

Identifiant de l'homologation: RU D-DE.HB35.B.00387

**cULus Recognized**

1411439

<https://www.phoenixcontact.com/fr/produits/1411439>

## Classifications

### ECLASS

ECLASS-11.0	27144432
ECLASS-12.0	27140801
ECLASS-13.0	27140801

### ETIM

ETIM 9.0	EC000441
----------	----------

### UNSPSC

UNSPSC 21.0	39121300
-------------	----------

1411439

<https://www.phoenixcontact.com/fr/produits/1411439>

## Conformité environnementale

REACH SVHC	Lead 7439-92-1
China RoHS	Période d'utilisation conforme (EFUP) : 50 ans
	Vous trouverez des informations sur les substances dangereuses dans la déclaration du fabricant dans l'onglet « Téléchargements »

Phoenix Contact 2023 © - Tous droits réservés  
<https://www.phoenixcontact.com>

PHOENIX CONTACT SAS  
52 Boulevard de Beaubourg Emerainville  
77436 Marne La Vallée Cedex 2 France  
+33 (0) 1 60 17 98 98  
[documentation@phoenixcontact.fr](mailto:documentation@phoenixcontact.fr)