

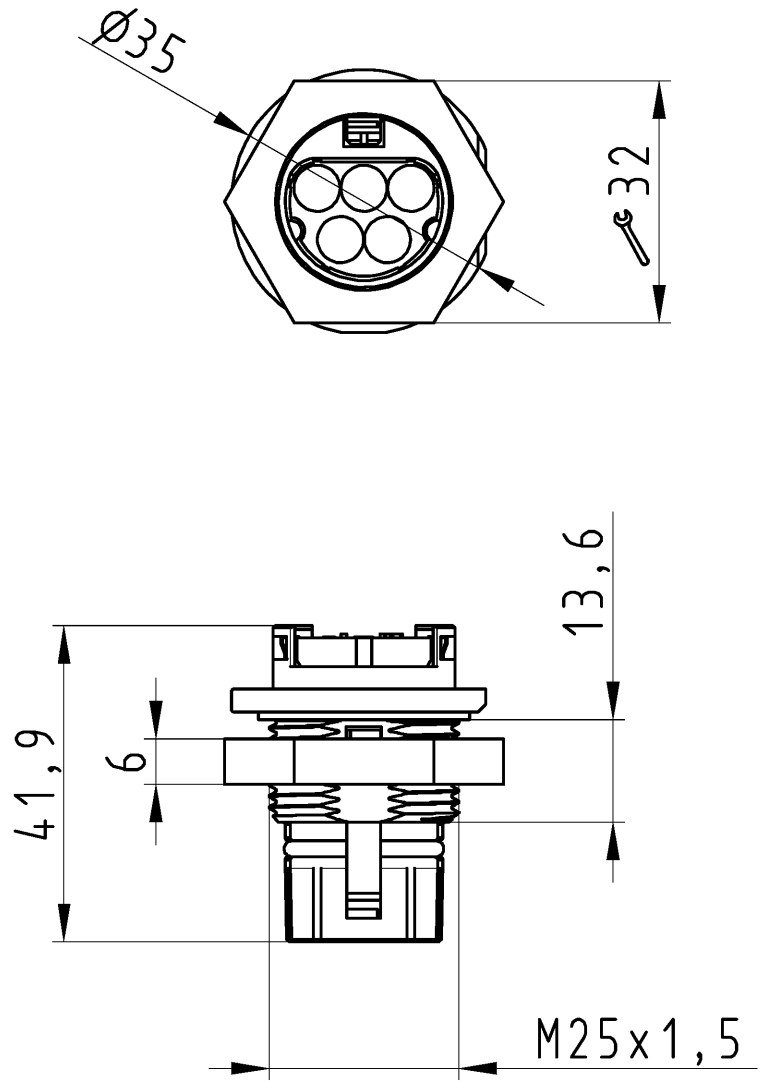
These dimensions will be especially checked at delivery
 Only inspection dimensions
 With /E marked dimensions are only valid for internal use

Diese Maße werden bei Abnahme besonders geprüft
 Ausschließlich Prüfmaße
 Mit /E gekennzeichnete Maße sind nur für interne Zwecke gültig

○

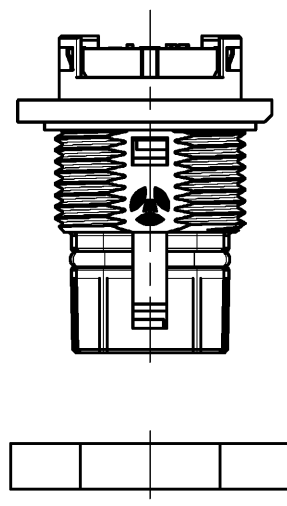
E

F



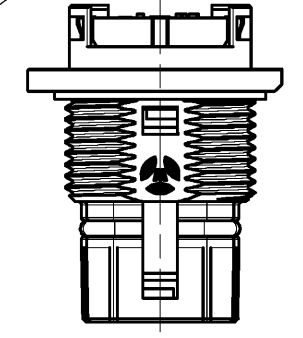
Öffnungsbild siehe 96.031.1053.1 14K
 opening dimension see 96.031.1053.1 14K

Auslieferungszustand
 delivery status

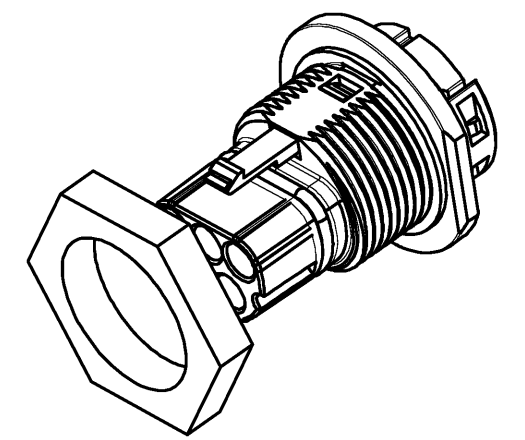


Verpackungseinheit: je 100 Stück
 packaging unit: per 100

Bestellhinweis
 /order info



Steckerkontakte/ male contact
 Bitte separat bestellen
 /must be ordered separately
 05.545.00/01/02/0321.8



96.152.1053.6	RST2015C S1 M01VA TB04	türkisblau /turquoiseblue
Bestellnummer /Order number	Typ /Type	Farbe /color
Weitere Daten siehe KATALOG oder eKatalog. Additional data see CATALOG or eCatalog.		www.wieland-electric.com eshop.wieland-electric.com

Tolerierung Size ISO 14405(®)/Tolerance system Size ISO 14405(®). (This ISO-standard describes the envelope principle. According to the envelope principle the deviations of form and parallelism are limited by the size tolerances).		ja/yes <input checked="" type="checkbox"/> Stoffverbots- und Deklarationsliste nach WN 5020.010 ist einzuhalten. Conformity with Wieland document WN 5020.010 e (list of prohibited / declarable hazardous substances) to be declared!	
Freitoleranz nach General tolerance	CAD - Zeichnung, keine manuellen Änderungen CAD - drawing, no manual modifications allowed	1.Verwendung: First Use:	Blatt: 1 von 1 Sheet: of 1
	Werkstoff/Material	2015 Tag/Date Name	Zeichnung Nr./Drawing No.
		gezeichnet drawn 09.07. Nagengast F.	96.152.1053.6 13K
	Maßstab/Scale	geprüft checked - -	
	1:1	Normgepr. Stand. check - -	Maße in mm/Dimensions are in mm
	Vol. mm ³ Of l./Surf. mm ²	Ersatz für/Replacement for: -	
		Type	Benennung/Title
			STECKERTEIL male connector
Index	Datum / Blatt Date / Sheet	www.wieland www.wieland-electric.com	
Änderung/Revision			

Weitergabe sowie Vervielfältigung dieses Dokuments, Verwertung und Mitteilung seines Inhalts sind verboten, soweit nicht ausdrücklich gestattet. Die Reproduktion, Distribution und Nutzung dieses Dokuments sowie die Kommunikation der Inhalte an Dritte ohne schriftliche Genehmigung ist untersagt.