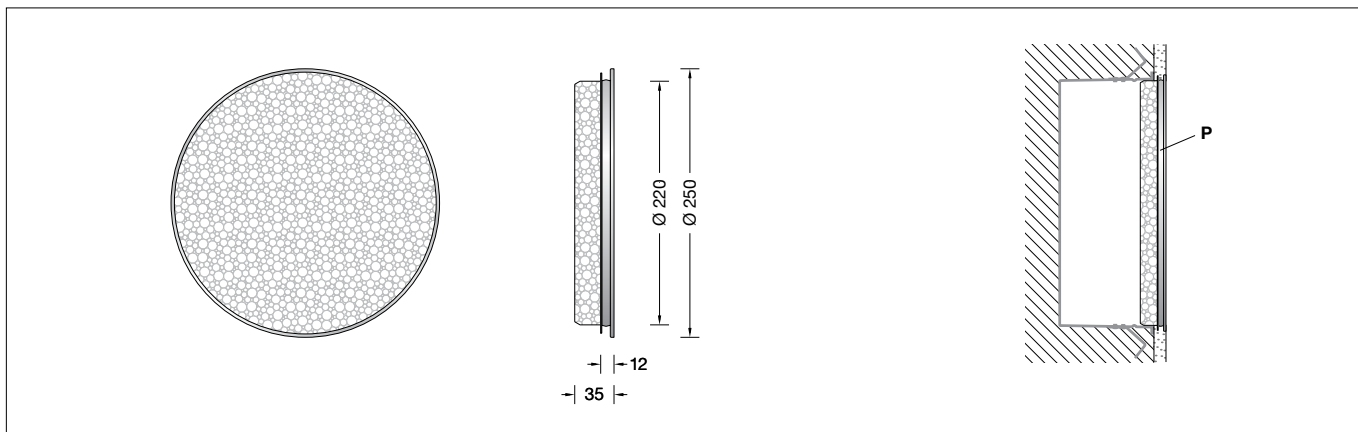


BEGA**13 528**

Einputzrahmen
Plaster frame
Cadre d'encastrement

**Gebrauchsanweisung****Instructions for use****Fiche d'utilisation****Anwendung**

Für den Einbau von Einbaugehäusen in Wände aus Beton, welche verputzt werden, ist es zweckmäßig, Einputzrahmen zu verwenden.

Application

For the mounting of installation housings in concrete walls, which will be plastered, it is practical to use a plaster frame.

Utilisation

Pour l'encastrement des boîtiers d'encastrement dans des murs en béton recouverts d'enduit, il peut être utile d'utiliser des cadres d'encastrement.

13 528 Einputzrahmen
für den flächenbündigen Einbau von Leuchten

13 528 Plaster frame
for flush installation of luminaires

13 528 Cadre d'encastrement
à installer à fleur des luminaires

passend für Einbaugehäuse 10 487

suitable for recessed installation housing 10 487

approprié pour boîtier d'encastrement 10 487

Produktbeschreibung

Der Einputzrahmen besteht aus Edelstahl
Für Putzstärken von 12 - 20 mm

Product description

The plaster frame is made of stainless steel
For plaster thickness of 12 - 20 mm

Description du produit

Cadre d'encastrement fabriqué en acier inoxydable
Pour une épaisseur d'enduit de 12 - 20 mm

Sicherheit

Der Hersteller übernimmt keine Haftung für Schäden, die durch unsachgemäßen Einsatz oder Montage entstehen.
Werden nachträglich Änderungen an dem Ergänzungsteil vorgenommen, so gilt derjenige als Hersteller, der diese Änderungen vornimmt.

Safety indices

The manufacturer is then discharged from liability when damage is caused by improper use or installation.
If any accessory is subsequently modified, the persons responsible for the modification shall be considered as manufacturer.

Sécurité

Le fabricant décline toute responsabilité résultant d'une mise en œuvre ou d'une installation inappropriée du produit.
Toutes les modifications apportées à cet accessoire se feront sous la responsabilité exclusive de celui qui les effectuera.

Montage

Einputzrahmen **P** in das Einbaugehäuse einsetzen und auf Putzstärke ausrichten.
Der Putzrahmen verbleibt nach Fertigstellung der Putzarbeiten als Abschlusskante im Bauwerk.
Styroporeinsatz vor Einbau der Leuchte vorsichtig aus dem Einputzrahmen entfernen.

Installation

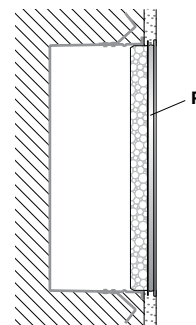
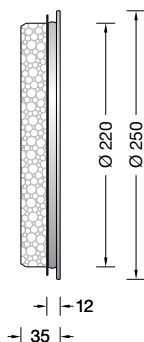
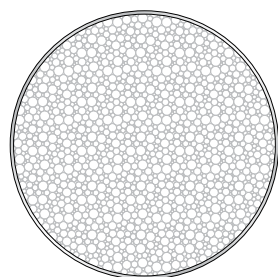
Insert plaster frame **P** into the installation housing and align plaster frame according to the thickness of the plaster.
After having finished the plaster workings, the plaster frame remains in the building as border.
Carefully remove the the styrofoam insert from the plaster frame before installing the luminaire.

Encastrement

Poser le cadre d'encastrement **P** dans le boîtier d'encastrement et aligner le cadre d'encastrement en fonction de l'épaisseur d'enduit.
Une fois le crépissage terminé, le cadre reste dans la maçonnerie comme joint de finition.
Avant le montage du luminaire, écarter prudemment le gabarit en polystyrène du cadre d'encastrement.

BEGA**13 528**

Cerco para enlucido
Cornice
Inbouwraam



Instrucciones de uso

Aplicación

Si las carcacas de empotrar van a ser montadas en paredes de hormigón que serán enlucidas, es conveniente utilizar cercos para enlucido.

13528 Cerco para enlucido para el montaje empotrado a ras de las luminarias

apropiado para carcasa de empotrar 10 487

Descripción del producto

Cerco para enlucido hecho de acero inoxidable
Para enlucidos con un grosor de 12 - 20 mm

Seguridad

El fabricante no asume ninguna responsabilidad en caso de daños causados por el uso o el montaje inadecuados.
En caso de realizar modificaciones posteriores en el accesorio, la persona que realiza dichas modificaciones será considerada como fabricante.

Montaje

Insertar el cerco para enlucido **P** en la carcasa de empotrar y ajustarlo en función del grosor del enlucido.
Al finalizar los trabajos de enlucido, el cerco para enlucido permanece en la obra como canto de remate.
Antes de instalar la luminaria, retirar con cuidado el inserto de poliestireno del cerco para enlucido.

Istruzioni per l'uso

Applicazione

Per l'incasso di armature in pareti di calcestruzzo da intonacare, si consiglia l'utilizzo di una cornice.

13528 Cornice per l'incasso a filo superficie di apparecchi

adatta per armatura 10 487

Descrizione del prodotto

La cornice è realizzata in acciaio inox
Per intonaci di spessore compreso tra 12 - 20 mm

Sicurezza

Il produttore non si assume la responsabilità per eventuali danni causati da un uso o montaggio errato.
Qualora vengano apportate delle modifiche all'accessorio in un secondo momento, è da intendere come produttore la persona che esegue tali modifiche.

Montaggio

Inserire la cornice **P** nell'armatura e aggiustare la cornice sullo spessore dell'intonaco.
Al completamento dei lavori di intonacatura, la cornice rimane come bordo di finitura nella costruzione.
Prima del montaggio dell'apparecchio rimuovere con cautela l'inserto in polistirolo dalla cornice.

Gebruiksaanwijzing

Toepassing

Voor de inbouw van inbouwhuizen in betonnen wanden die gepleisterd worden, is het zinvol inbouwramen te gebruiken.

13528 Inbouwraam voor gelijkliggende inbouw van armaturen

passend voor inbouwhuis 10 487

Productbeschrijving

Het inbouwraam is van edelstaal
Voor pleisterlagen met een dikte van 12 - 20 mm

Veiligheid

De fabrikant is niet aansprakelijk voor schade die ontstaat door een onjuist gebruik of verkeerde montage.
Indien achteraf wijzigingen aan het accessoire worden aangebracht, geldt de persoon die deze wijzigingen aanbrengt, als de fabrikant.

Montage

Plaats het inbouwraam **P** in het inbouwhuis en richt het uit op de pleisterdikte.
Het inbouwraam blijft na voltooiing van de pleisterwerkzaamheden als afsluitkant in het bouwwerk.
Verwijder voorzichtig het piepschuimen inzetstuk uit het inbouwraam, voordat u het armatuur inbouwt.