


| | | |
|--------------------------|-------------------------------|---|
| 22260083 | DATENBLATT |  |
| Gültig ab: 17.09.2018 | AB-C4-M12MS-M16-PO-0,5 | |

Beschreibung

- Sensor/Aktor Einbaustecker, 4-polig, M12, A-kodiert, Schnellverriegelung
- Vorderwand-/ Schraubmontage mit M16 Gewinde, 0,5 m TPE-Litze, 4 x 0,34 mm²



Allgemeine Kennwerte

| | |
|-------------------------------|--|
| Polzahl | 4 |
| Kabellänge | 0,5 m |
| Anschlussart | Einzellitzen |
| Montageart | Vorderwandmontage M16 x 1,5 mit Kontermutter |
| Statusanzeige | Nein |
| Kodierung | A-Standard |
| Schutzart | IP 67 |
| Umgebungstemperatur (Betrieb) | -25 bis +90 °C (Kabel fest verlegt) -25 bis +85 °C (Steckverbinder) |

Elektrische Eigenschaften

| | |
|-----------------------------|--------|
| Bemessungsspannung | 250 V |
| Bemessungsstrom bei 40 °C | 4 A |
| Überspannungskategorie | II |
| Verschmutzungsgrad | 3 |
| Isolationswiderstand (min.) | 100 MΩ |
| Durchgangswiderstand (max.) | 3 mΩ |

Mechanische Eigenschaften


Steckverbinder

| | |
|-----------------------------|---------------------------|
| Kontakt, Material | CuZn |
| Kontaktoberfläche, Material | Ni/Au |
| Kontaktträger, Material | PA66 |
| Rändel, Material | Zinkdruckguss, vernickelt |
| Dichtung, Material | NBR |

Leitung

| | |
|----------------------------------|----------------------------------|
| Kabeltyp | TPE-Litze |
| Leiter, Material | Verzinnete Cu-Litze |
| Aderisolation, Material | TPE |
| Aderdurchmesser inkl. Isolierung | 1,2 mm ±0,07 mm |
| Wandstärke Isolierung | 0,21 mm |
| Aderfarben | Schwarz, braun, blau, weiß, grau |
| Leiteraufbau Signal Leitung | 7 x 0,25 mm |
| Leiterquerschnitt | 0,34 mm ² |
| AWG Signalleitung | 22 |
| Isolationswiderstand (min.) | 20 MΩ*km |
| Leiterwiderstand (max.) | 57,6 mΩ/m |
| Nennspannung, Leitung | 300 V |
| Prüfspannung, Leitung | 2000 V AC |

| | | |
|--|---------------------------------------|---------------|
| Ersteller: MOKO2/PDP Freigegeben: IVSE1/PDP | Dokument: DB22260083DE Version: 02 | Seite 1 von 2 |
|--|---------------------------------------|---------------|

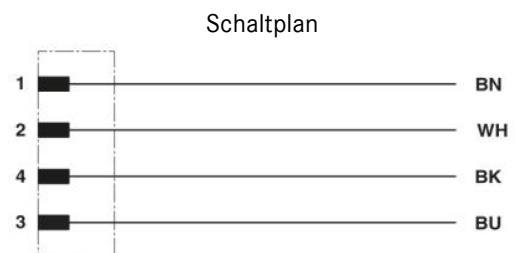
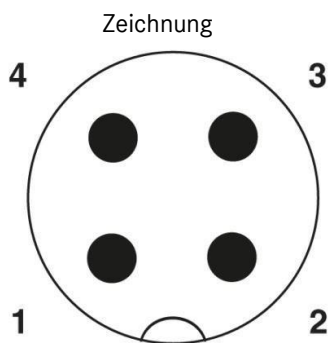
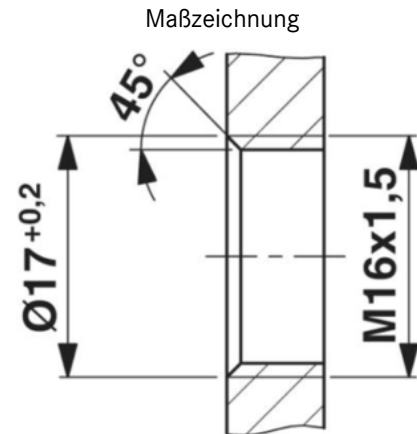
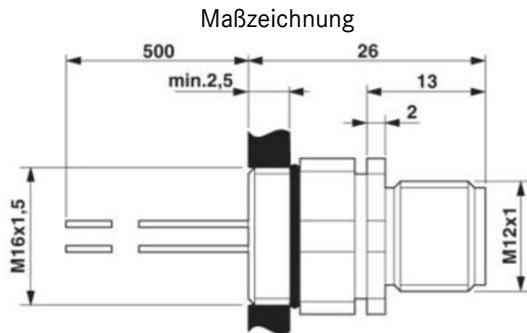
| | | |
|--------------------------|-------------------------------|---|
| 22260083 | DATENBLATT |  |
| Gültig ab: 17.09.2018 | AB-C4-M12MS-M16-PO-0,5 | |

Normen

M12-Stecker

IEC61076-2-101

Technische Zeichnungen



Anwendungsgebiete

Anschluss von Gehäusen und Schaltschränken

Hinweis

Die Fotografien sind nicht maßstäblich und keine detailgetreuen Abbildungen der jeweiligen Produkte.

| | | |
|--|---------------------------------------|---------------|
| Ersteller: MOKO2/PDP Freigegeben: IVSE1/PDP | Dokument: DB22260083DE Version: 02 | Seite 2 von 2 |
|--|---------------------------------------|---------------|