

Fiche produit

Article n° 70.358.1635.2

Capot BAS GOT GD 16 M32 A2

Article n°	70.358.1635.2
EAN	4015573651005
Unité de commande	1 Piece(s)

certificats/approbations



Données techniques

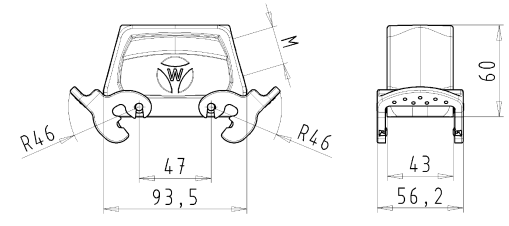
général

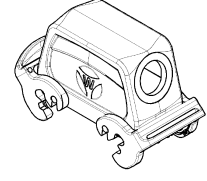
matière du boîtier	aluminium
Couleur	gris
Surface	Avec revêtement en poudre
Degré de protection (IP)	Autre
Résistant aux UV	Oui
classe d'inflammabilité des matériaux d'isolation selon la norme UL94	Autre
Température de fonctionnement min.	-40 °C
Portée max de température.	120 °C

Model

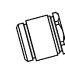
DIN-taille	16
Model	Fiche
Mecanisme de verrouillage	Double levier de verrouillage
entrée de câble	De côté
Type de câble	support intermédiaire
Avec presse-étoupe	Aucun
Taille du filetage M	32
Taille du filetage PG	
Le couvercle à charnière	Aucun
EMC-version	Aucun
Longueur	94 mm
largeur	56 mm
hauteur	60 mm


Dessin technique

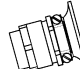


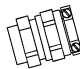


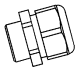
Varianten/ Variants

.0


.2


.3


.4


.5


Bestellnummer /Order number	Typ /Type	Variante /Variants	Merkmale /Options
70.355.1635.5	BAS GOT GD 16 M32 M25	A.5	Kabelverschraubung(KV), IP65 /Cable gland(CG), IP65
70.355.1635.4	BAS GOT GD 16 M32 M25	A.4	KV mit Zugentlastung, IP54 /CG with strain relief, IP54
70.355.1635.3	BAS GOT GD 16 M32 M25	A.3	KV mit Zugentlastung und Knickschutz, IP54 /CG with strain relief and bend support, IP54
70.355.1635.2	BAS GOT GD 16 M32 M25	A.2	Zwischenschulzen /Bushing
70.355.1635.1	BAS GOT GD 16 M32 M25	A.1	Gewindebohrung /Thread hole
70.355.1635.0	BAS GOT GD 16 M32 M25	A.0	Kabelverschraubung(KV), IP54 /Cable gland(CG), IP54

Weitere Daten siehe KATALOG oder eCatalog. www.wieland-electric.com
Additional data see CATALOG or eCatalog. eshop.wieland-electric.com

Referencing Size (ISO 14063) / Reference system Size (ISO 14063)		Series		I. Verwendung		Bauform	
This ISO-standard describes the envelope principle. According to the envelope principle the deviations of form and position are limited by the size tolerances.		Drawing, no manual modifications allowed		First size		Drawing No. / Drawing No.	
Präzisionsgrad nach General tolerance		1:2		T		70.355.1635.0 13K	
Material		Aluminium		Beschichtung / coating		grün / green	
Norm		DIN EN 60076-1		Typ		revos	
Hersteller / Manufacturer		wieland		Bezeichnung / Title		GEHAUSEOBERTE IL	
Änderung / Revision		1		Baugröße 16-Kabelabgang seitlich-M25/M32		Housing size 16-cable outlet side-M25/M32	