



## Données

### Données électriques

#### Données de référence selon CEI/EN

Tension de référence (III / 3)	800 V
Courant de référence	41 A

#### EX-Données

Courant de référence (Ex e II)	33 A
--------------------------------	------

#### Données géométriques

Largeur	27,8 mm / 1.094 inch
---------	----------------------

Sous réserve de modifications. Veuillez tenir compte de la documentation du produit !

WAGO Contact SAS  
Paris Nord 2 - 83 rue des Chardonnerets  
93290 Tremblay-en-France | BP 55065  
95947 Roissy CDG Cedex  
Tél. : 0033/ 1/ 48172590 | Fax : 01 48 63 25 20 | E-mail : [info-fr@wago.com](mailto:info-fr@wago.com)

Avez-vous des questions sur nos produits ?  
Nous nous tenons volontiers à votre disposition au +49 (571) 887-44222.

Hauteur	4,1 mm / 0.161 inch
Profondeur	19 mm / 0.748 inch
Affectation des ponts	1-2-3-4

## Données du matériau


Note (material data)	Information on material specifications can be found here
Couleur	gris clair
Charge calorifique	0,018 MJ
Poids	4,3 g

## Données commerciales

Groupe de produits	22 (TOPJOB S)
eCl@ss 10.0	27-14-11-40
eCl@ss 9.0	27-14-11-40
ETIM 8.0	EC000489
ETIM 7.0	EC000489
Unité d'emb. (SUE)	25 pce(s)
Type d'emballage	Sacs
Pays d'origine	DE
GTIN	4055143701419
Numéro du tarif douanier	85366990990

## Approbations / certificats

### Déclarations de conformité et de fabricant

Logo	Approbation	Norme	Nom du certificat
	Railway WAGO GmbH & Co. KG	-	Railway Ready

## Téléchargements

### Documentation

#### Texte complémentaire

2006-404

Sous réserve de modifications. Veuillez tenir compte de la documentation du produit !

WAGO Contact SAS  
Paris Nord 2 - 83 rue des Chardonnerets  
93290 Tremblay-en-France | BP 55065  
95947 Roissy CDG Cedex  
Tél. : 0033/ 1/ 48172590 | Fax : 01 48 63 25 20 | E-mail : [info-fr@wago.com](mailto:info-fr@wago.com)

Avez-vous des questions sur nos produits ?  
Nous nous tenons volontiers à votre disposition au +49 (571) 887-44222.



X81 - Datei	19 févr. 2019	xml 2,6 kB	Téléchargement
-------------	---------------	---------------	----------------

2006-404 doc - Datei	28 avr. 2017	doc 24,1 kB	Téléchargement
-------------------------	--------------	----------------	----------------

#### Informations complémentaires

Technical Section Technical explanations		pdf 2,2 MB	Téléchargement
---	--	---------------	----------------

#### Données CAD/CAE

##### Données CAD

2D/3D Models 2006-404		URL	Téléchargement
-----------------------	--	-----	----------------

##### Données CAE

EPLAN Data Portal 2006-404		URL	Téléchargement
----------------------------	--	-----	----------------

WSCAD Universe 2006-404		URL	Téléchargement
-------------------------	--	-----	----------------

ZUKEN Portal 2006-404		URL	Téléchargement
-----------------------	--	-----	----------------

#### Conformité environnementale du produit

##### Recherche de conformité

Environmental Product Compliance 2006-404 Contact de pontage; 4 raccords; isolé; gris clair		URL	Téléchargement
--	--	-----	----------------

#### Indications de manipulation

##### Pontage

Sous réserve de modifications. Veuillez tenir compte de la documentation du produit !

WAGO Contact SAS  
Paris Nord 2 - 83 rue des Chardonnerets  
93290 Tremblay-en-France | BP 55065  
95947 Roissy CDG Cedex  
Tél. : 0033/ 1/ 48172590 | Fax : 01 48 63 25 20 | E-mail : [info-fr@wago.com](mailto:info-fr@wago.com)

Avez-vous des questions sur nos produits ?  
Nous nous tenons volontiers à votre disposition au +49 (571) 887-44222.



Le système de peignes de pontage est basé sur le principe connecteur mâle/femelle. Chaque borne est munie d'une prise double avec ressort en acier (chrome-nickel). Les contacts de pontage peuvent être fabriqués en cuivre électrolytique avec des dimensions particulièrement petites. Toutefois, ces derniers peuvent être chargés jusqu'au courant nominal de la borne. Les bornes de mise à la terre peuvent être aussi pontées. Les ponts sont réalisés en retirant des broches de contact (séries 2000, 2001, 2002, 2004).

#### Démonter les peignes de pontage

Pour retirer le contact de pontage, introduire l'outil de manipulation entre le contact de pontage et la paroi de séparation du guide de pontage, puis faire levier afin de le soulever.

Pour retirer les contacts de pontage (de moins de 5 pôles), faire levier avec l'outil de manipulation par le centre (voir fig.3); pour plus de 5 pôles, agir des deux côtés.

#### Pontage



#### Peigne de pontage

Détachement des broches de contact

500 V

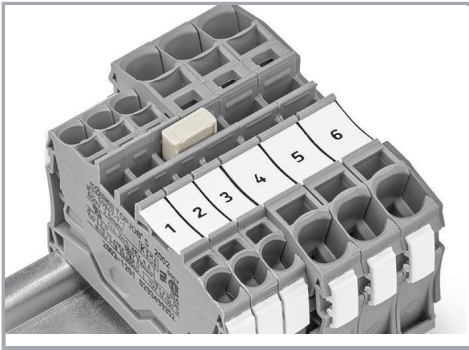
300 V

#### Peigne de pontage

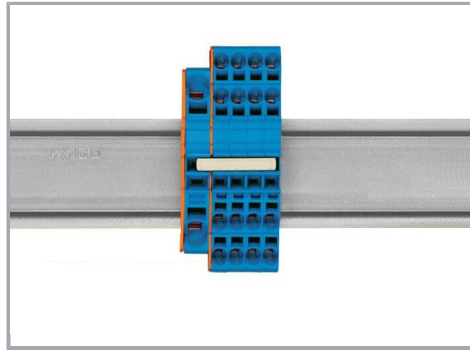
Marquer avec un stylo feutre

#### Pontage

Sous réserve de modifications. Veuillez tenir compte de la documentation du produit !

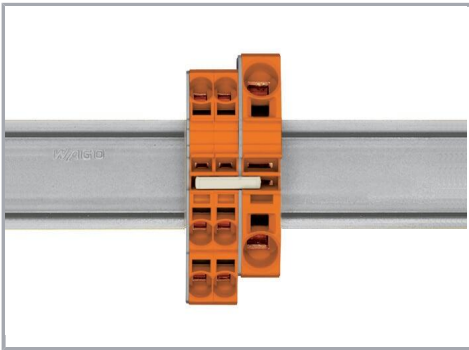


Peigne de pontage réducteur



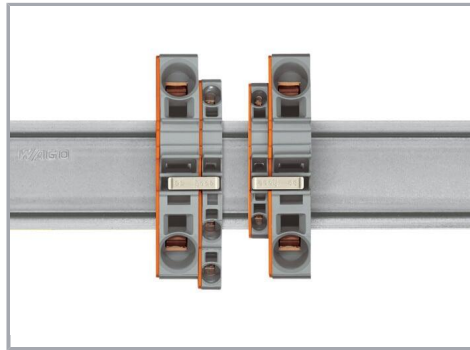
Peigne de pontage réducteur

Le pontage d'une borne équipée avec plaque d'extrémité est possible jusqu'à deux sections inférieures ; par ex. 16 mm<sup>2</sup> à 6 mm<sup>2</sup> ou 6 mm<sup>2</sup> à 2,5 mm<sup>2</sup> (voir fig.)



Peigne de pontage réducteur

Pour les sections de 16 mm<sup>2</sup> et 10 mm<sup>2</sup>, le pontage par la face ouverte de la borne avec plaque d'extrémité est possible jusqu'à deux sections inférieures et pour les sections de 6/4 /2,5 mm<sup>2</sup>, il est possible jusqu'à une section inférieure ; par ex. 16 mm<sup>2</sup> à 6 mm<sup>2</sup> (voir fig.) ou 10 mm<sup>2</sup> à 4 mm<sup>2</sup>.



Ici, vous devez respecter les points suivants :

Le courant total des sorties ne doit pas dépasser le courant nominal du contact de pontage réducteur/peigne de pontage.

## Famille de produits

### TOPJOB® S

TOPJOB® S: In various industrial applications and modern building installations, WAGO's wide and versatile range of rail-mount terminal blocks provides more than just reliable electrical connections.

[Afficher tous les produits de la famille](#)

Sous réserve de modifications. Veuillez tenir compte de la documentation du produit !

WAGO Contact SAS  
Paris Nord 2 - 83 rue des Chardonnerets  
93290 Tremblay-en-France | BP 55065  
95947 Roissy CDG Cedex  
Tél. : 0033/ 1/ 48172590 | Fax : 01 48 63 25 20 | E-mail : [info-fr@wago.com](mailto:info-fr@wago.com)

Avez-vous des questions sur nos produits ?

Nous nous tenons volontiers à votre disposition au +49 (571) 887-44222.