



Marque de commande

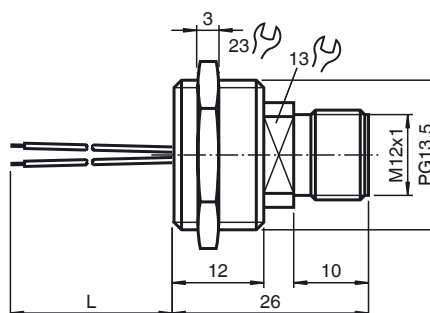
V1-PG13,5-Y124355

Réceptif, M12/PG13.5, 2 broches ; plastique

Caractéristiques

- Version en matière synthétique
- Montage sur face avant/vissé
- Connecteur M12, montage possible dans toute position
- Seulement deux broches affectées

Dimensions



Caractéristiques techniques

Caractéristiques générales

nombre de pôles 4

Caractéristiques mécaniques

Degré de protection IP67 Pour une étanchéité par un joint torique

Raccordement Fils simples avec embouts

Matériau

Connecteur Plastique

isolation de fil PVC

Câble

Nombre de composants 2

Section des fils 0,25 mm²

Longueur L 250 mm

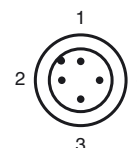
Montage Montage avant PG13,5

conformité de normes et de directives

Conformité aux normes

Degré de protection EN 60529

Raccordement électrique



Raccordement électrique



Remarque

Le joint torique (13,3 x 1,5) et le contre-écrou sont contenus et assemblés.