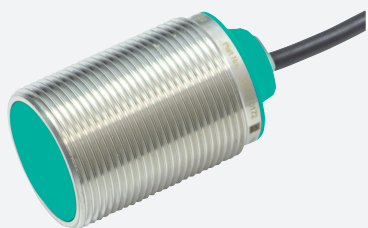


Détecteur inductif

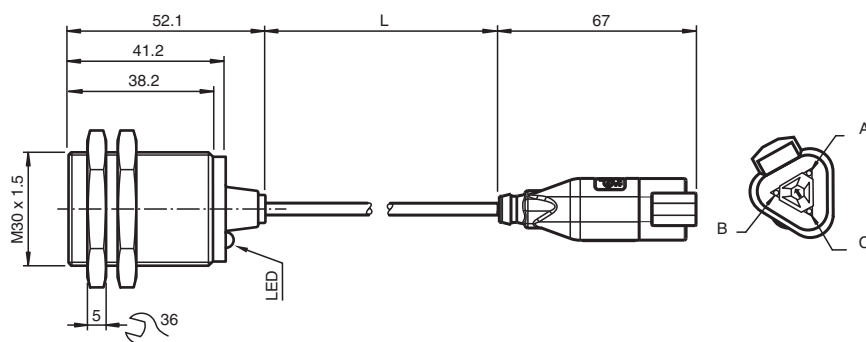
NBB15-30GM40-EU-M1-300MM-3DT04



- 15 mm, noyable
- 0,5 / 4,5 V CC de sortie de commutation pour commandes d'équipement mobile
- Gamme de température étendue -40 ... +85 °C
- Connecteur DEUTSCH 3 pôles (DT04)
- Extrêmement résistant aux chocs et aux vibrations
- Résistance EMC surélevée 30 V/m
- Avec densité augmentée, protection IP68/IP69K



Dimensions



Données techniques

Caractéristiques générales

Type de sortie		Sortie de tension numérique
Portée nominale	s_n	15 mm
Montage		noyable
Polarité de sortie		CC
Portée de travail	s_a	0 ... 12,15 mm
Élément de commande		Acier de construction, p. ex. 1.0037, S235JR (ancien St37-2) 45 mm x 45 mm x 1 mm
Facteur de réduction r_{Al}		0,45
Facteur de réduction r_{Cu}		0,4
Facteur de réduction $r_{1.4301}$		0,7
Facteur de réduction r_{Ms}		0,5
Type de sortie		3 fils
Valeurs caractéristiques		
Tension d'emploi	U_B	7 ... 30 V CC
Fréquence de commutation	f	0 ... 500 Hz
Course différentielle	H	2 ... 15 %

Date de publication: 2022-07-19 Date d'édition: 2022-07-19 : 70128557_fra.pdf

Reportez-vous aux « Remarques générales sur les informations produit de Pepperl+Fuchs ».

Groupe Pepperl+Fuchs
www.pepperl-fuchs.com

États-Unis : +1 330 486 0001
fa-info@us.pepperl-fuchs.com

Allemagne : +49 621 776 1111
fa-info@de.pepperl-fuchs.com

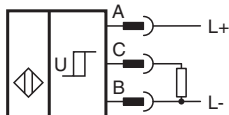
Singapour : +65 6779 9091
fa-info@sg.pepperl-fuchs.com

PEPPERL+FUCHS

Données techniques

Protection contre l'inversion de polarité		protégé
Protection contre les courts-circuits		oui
Dérive en température		≤ 10 %
Consommation à vide	I_0	≤ 15 mA
Retard à la disponibilité	t_v	≤ 100 ms
Résistance de charge		min. 20 kΩ
Visualisation de l'état de commutation		LED jaune
Sortie tout ou rien		
Valeur de sortie		objet détecté : 4,5 V ± 0,2 V objet non détecté : 0,5 V ± 0,2 V
conformité de normes et de directives		
Conformité aux normes		
Normes		EN 60947-5-2:2007 EN 60947-5-2/A1:2012 IEC 60947-5-2:2007 IEC 60947-5-2 AMD 1:2012
Conditions environnementales		
Température ambiante		-40 ... 85 °C (-40 ... 185 °F)
Température de stockage		-40 ... 85 °C (-40 ... 185 °F)
Caractéristiques mécaniques		
Type de raccordement		câble fixe avec prise
Matériau du boîtier		laiton , bronze blanc à revêtement
Face sensible		PBT , verte
Degré de protection		IP68 / IP69K
Connecteur		
Dispositif de raccordement		Connecteur Deutsch DT04-3P-CE02 Contact Deutsch : 1060-16-0622 Clavette Deutsch : W3P
Câble		
Diamètre du câble		6 mm ± 0,2 mm
rayon de courbure		> 6 x Kabeldurchmesser
Matériau		PUR
Couleur		noir
Nombre de composants		3
Section des fils		0,75 mm ²
Longueur	L	285 mm ± max. 10 mm
Informations générales		
Volume de livraison		Livraison avec deux écrous à denture de blocage

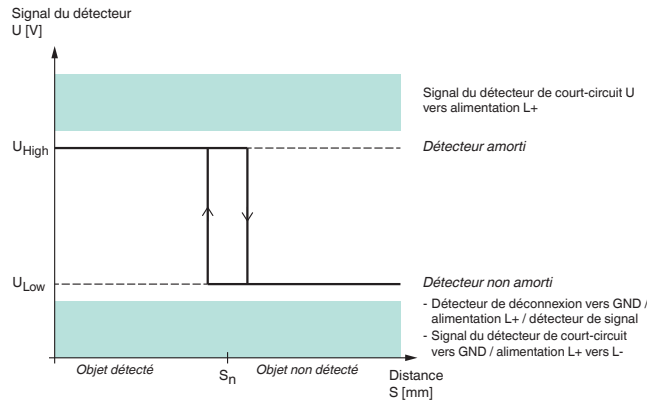
Connexion



Couleur des fils

A	BN
B	BU
C	BK

Exploitation



Caractéristiques techniques

Grandeurs perturbatrices guidées en ligne conformément à ISO 7637-2 :

Impulsion	1	2a	2b	3a	3b	4
Critère	III	III	III	III	III	III
Critère de panne	A	A	C	A	A	C

EN 61000-4-2: CD: 8 kV / AD: 15 kV
 Critère IV IV

EN 61000-4-3: 36 V/m (80...2500 MHz)
 Critère IV

EN 61000-4-4: 2 kV
 Critère: III

EN 61000-4-6: 30 V (0,01...80 MHz)
 Critère III

EN 55011: Classe de précision A

Date de publication: 2022-07-19 Date d'édition: 2022-07-19 : 70128557_fra.pdf

Accessoires

	BF 30	bride de fixation, 30 mm
---	--------------	--------------------------

Reportez-vous aux « Remarques générales sur les informations produit de Pepperl+Fuchs ».