

Entrée d'air

11011448

Obturbateur autocollant



Obturbateur autocollant

Description produit

L'entrouse acoustique permet d'améliorer les performances acoustiques de l'entrée d'air à laquelle elle est associée.

Domaines d'application

Habitat résidentiel collectif, Habitat résidentiel individuel, Neuf, Rénovation

Mise en oeuvre

- l'entrouse se clipse sur l'EHL ou EA à la place du socle.

Caractéristiques principales

- améliore les performances acoustiques de l'entrée d'air + 1dB EA et EHL,
- l'entrouse pour EHL est déjà comprise dans l'EHL L (EHL S sans socles + entrouse = EHL L),
- ne fonctionne pas avec l'EFL.

Services associés

Garantie 2 ans

Données générales

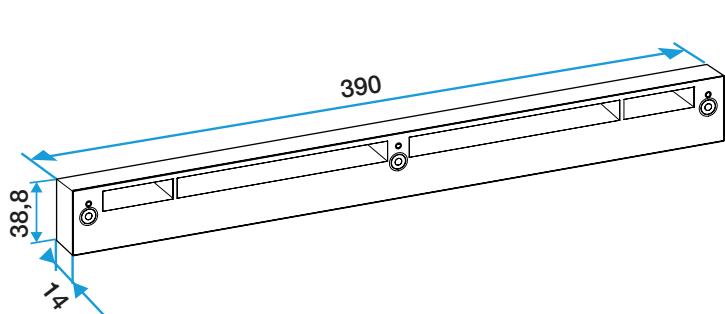
Références	Matière de l'isolant	Couleur
11011448	-	Blanc

Entrée d'air

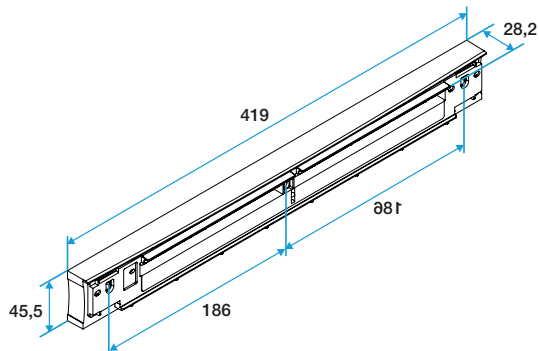
11011448 Obturateur autocollant

Données dimensionnelles

Références	H (mm)	L (mm)
11011448	20	400

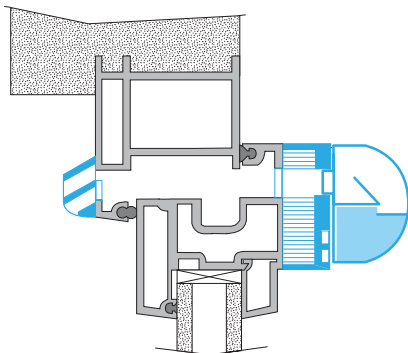


Entretoise acoustique EA



Entretoise acoustique EHL

Visuel installation 1



Vue en coupe mise en œuvre entretoise