

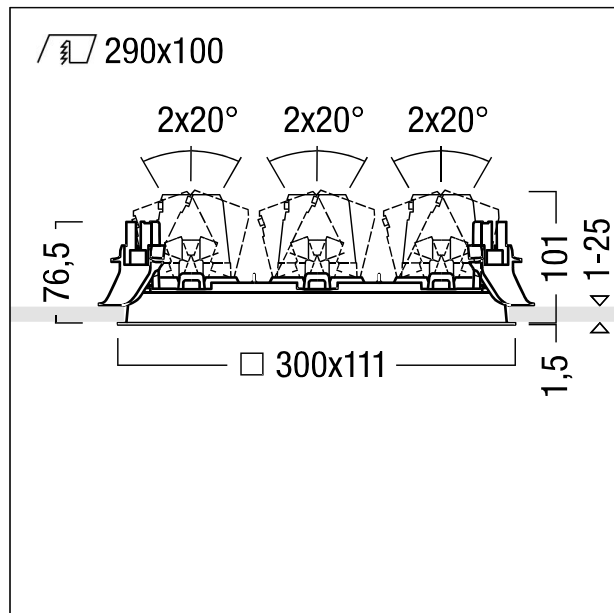
Cadre d'installation

Cadre d'installation (triple) avec cadre de recouvrement ; sert de plateforme pour la combinaison flexible des modules d'éclairage à LED DIAMO MD ; le cadre permet au module d'éclairage encastré d'être orientable sur 180° dans le plan horizontal et de 2 x 20° (SP/FL/VFL) dans le plan vertical ; montage simple sans outil du module par système d'encliquetage ; cadre en Polycarbonate (PC), {Gehäusefarbe} ; montage sans outil par clips de fixation antiglisse pour plafonds de 1-25 mm d'épaisseur ; découpe du plafond : 290x100 mm, profondeur d'encastrement du module d'éclairage d'accentuation à LED : 150 mm ; dimensions extérieures du cadre : 300x111x77 mm ; poids : 0,19 kg ;

Note : le module d'éclairage à LED DIAMO MD doit être commandé séparément !



ZS_DIA_F_Q3_WH.jpg



ZS_DIA_M_MD_GIMB_FRAME_Q3.wmf