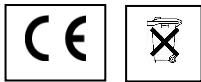


Explosiongeschützte Version  
des wettersicheres VoIP Telefons FernTel IP

# *FernTel IP Z2 / Z22*



Betriebsanleitung

**EATON**

*Powering Business Worldwide*

Warennamen werden ohne Gewährleistung der freien Verwendbarkeit benutzt. Fast alle Hardware- und Softwarebezeichnungen in dieser Kurzbedienungsanleitung sind gleichzeitig eingetragene Warenzeichen oder sollten als solche betrachtet werden.

Alle Rechte vorbehalten. Kein Teil dieser Kurzbedienungsanleitung darf in irgendeiner Form (Druck, Fotokopie, Mikrofilm oder in einem anderen Verfahren) ohne ausdrückliche Genehmigung reproduziert oder unter Verwendung elektronischer Systeme verarbeitet, vervielfältigt oder verbreitet werden.

Bei der Zusammenstellung von Texten und Abbildungen sowie bei der Erstellung der Software wurde mit größter Sorgfalt vorgegangen. Trotzdem lassen sich Fehler nicht vollständig ausschließen. Diese Dokumentation wird daher unter Ausschluss jedweder Gewährleistung oder Zusicherung der Eignung für bestimmte Zwecke geliefert. FHF behält sich das Recht vor, diese Dokumentation ohne vorherige Ankündigung zu verbessern oder zu verändern.

### Hinweis

Vor der Installation des Gerätes ist die Bedienungsanleitung sorgfältig zu lesen.

**Das Telefon FernTel IP Z2/Z22 ist eine explosionsgeschützte Version des wetterfesten Telefons FernTel IP und besitzt alle seine Merkmale. Die Betriebsanleitung behält seine Gültigkeit und wird um die nachstehenden Punkte erweitert. Für die komplette Konfiguration und Nutzung aller Leistungsmerkmale ist die Kenntnis der Bedienungsanleitung notwendig.**

Die Bedienungsanleitung ist auf der beiliegenden CD vollständig enthalten.

Der Verpackungsinhalt ist auf Vollständigkeit zu prüfen.

Vor dem Öffnen des Gerätes sind alle Spannungen abzuschalten.

## Inhaltsverzeichnis

<b>1</b>	<b>Anwendung .....</b>	<b>4</b>
<b>2</b>	<b>Inbetriebnahme .....</b>	<b>4</b>
<b>3</b>	<b>Betriebsgebrauchslage .....</b>	<b>5</b>
<b>4</b>	<b>Instandhaltung .....</b>	<b>6</b>
<b>5</b>	<b>Pflege und Wartung .....</b>	<b>6</b>
<b>6</b>	<b>Entsorgung .....</b>	<b>6</b>
<b>7</b>	<b>Technische Daten .....</b>	<b>6</b>
<b>8</b>	<b>Warn- und Sicherheitshinweise .....</b>	<b>7</b>
<b>9</b>	<b>CE-Zeichen .....</b>	<b>9</b>

## 1 Anwendung

Das Telefon FernTel IP Z2 / Z22 wird als ortsfestes Gerät in Bereichen eingesetzt, die durch eine explosionsfähige Gas- oder Staubatmosphäre gefährdet werden können.

Konstruiert für die Gerätegruppe II und die Kategorie 3G und 3D ist es innerhalb der Zone 2 und der Zone 22 verwendbar.

Das Telefon FernTel IP Z2 / Z22 muss mit einem LAN (Local Area Network) Anschluss verbunden werden, der über PoE (Power over Ethernet) verfügt.

## 2 Inbetriebnahme

Für Betrieb und Inbetriebnahme ist die Anwendung des Standard IEEE 802.3af verbindlich.

Das FernTel IP Z2 / Z22 besitzt im Gegensatz zum normalen FernTel IP keine Steckbuchse für das LAN-Kabel. Ebenso ist die zweite LAN-Buchse an der rechten Seite des Telefons entfallen. Damit gehört der LAN-Stecker für das LAN-Kabel nicht mehr zum Lieferumfang.

Führen Sie bei abgenommener Tastaturplatte (Pos 6) des FernTel IP Z2 / Z22 das LAN Kabel durch die Kabelleitungseinführung (Pos 4) an der unteren Seite des Telefons und fixieren Sie das Kabel mit der KLE.

Dem FernTel IP Z2 / Z22 ist in einer Tüte eine Anschlussbuchse mit Schneidklemmvorrichtung beigelegt, um das LAN-Kabel mit dem kurzen, 8-poligen Kabelstück im Innern des Telefons verbinden zu können.

Folgen Sie den Anweisungen auf der Tüte für das Ablängen und Verlegen der Einzeladern und befestigen Sie das LAN-Kabel an der Buchse. Achten Sie dabei auf die Farbmarkierungen für die Verkabelungsstandards T568A (Reihe A) und T568B (Reihe B). Stecken Sie anschließend den Stecker des kurzen Kabelstücks (Pos 5) bis zur Verrastung in diese Buchse.

Stecken Sie den Steckverbinder des Flachbandkabels auf die Stiftleiste (Pos 7) der Tastatur, setzen Sie die Tastaturplatte wieder auf das Telefongehäuse und ziehen Sie die vier Schrauben (Pos 8) fest.

### **Anschließen und Einstellen**

Der Anschluss erfolgt über ein RJ45 Stecker im VoIP-Telefon mit folgender normativer PoE-Belegung:

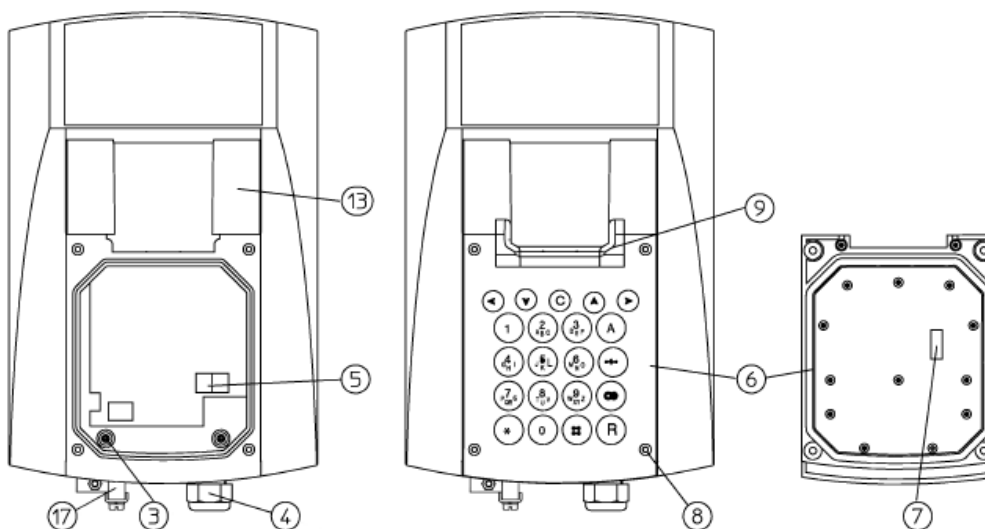
RJ45-Stecker	PIN	Spare-Pair-Speisung	Phantom-Speisung	
	1	Rx+	Rx+ / V-	Rx+ / V+
	2	Rx-	Rx- / V-	Rx- / V+
	3	Tx+	Tx+ / V+	Tx+ / V-
	4	V+		
	5	V+		
	6	Tx-	Tx- / V+	Tx- / V-
	7	V-		
	8	V-		

Beim Anschließen der Leitung ist darauf zu achten, dass die abisolierten blanken Leitungsadern in der Steckverbindung liegen und sicher befestigt werden.

Die äußere Anschlussklemme des elektrostatischen Potentialausgleichs (17) muss mit dem Potentialausgleich am Errichtungsort verbunden werden, damit wird beim Auftreten elektrostatischer Phänomene eine gefährliche elektrostatische Aufladung verhindert.

Kennzeichnung am Anschluss

X101



Die Konfiguration des FernTel IP Z2 / Z22 erfolgt wie sie in der Betriebsanleitung des normalen FernTel IP beschrieben ist.

### 3 Betriebsgebrauchslage

Das Telefon ist zur Wandmontage und als Tischgerät geeignet.

## 4 Instandhaltung

Das Telefon enthält keine Verschleißteile, die Maßnahmen zur Instandhaltung erfordern.

## 5 Pflege und Wartung

Das Telefon ist wartungsfrei. Dennoch sollte in Einsatzbereichen mit starker Verschmutzung durch Staub, Fett, Öl usw. von Zeit zu Zeit eine Reinigung durchgeführt werden.

Reinigungsarbeiten dürfen nur mit einem feuchten Tuch durchgeführt werden, um elektrostatische Aufladungen zu vermeiden.

Zur Reinigung niemals spitze Gegenstände verwenden.

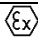
Während der Wartung sind zugängliche Dichtungen auf Tauglichkeit zu prüfen, z. B. hinsichtlich Beschädigung und Positionierung. Mit defekten Dichtungen ist der Betrieb des Telefons nicht zulässig. Defekte Dichtungen müssen erneuert werden.

## 6 Entsorgung

Die Komplett-Entsorgung erfolgt über den Elektronikabfall. Bei der Demontage sind die Komponenten Kunststoff, Metall und Elektronik separat zu entsorgen. In jedem Fall sind die Entsorgungsbedingungen des jeweiligen Einsatzlandes zu beachten.

## 7 Technische Daten

<b>Anschlusswerte an X101</b>	
Stromversorgung	Power over Ethernet nach IEEE 802.3af
Spannung PoE	48 VDC (Min. 44 V, Max. 57 V)
Leistungsbedarf	3,5 W
Display	128 x 64 Pixel
Tonruflautstärke	max. ca. 95 dB(A) in 1 m Abstand
Gehäuse (Höhe x Breite x Tiefe)	293 x 191 x 128 mm
Gewicht	ca. 2,300 g
Betriebsgebrauchslage	Tisch- oder senkrechte Wandmontage
Hörer	
Mikrofon	Elektret Mikrofon
Hörkapsel	dynamische Kapsel mit Magnetfelderzeuger

Anschluss X101	(10/100 Mbit/s) LAN Kabel mit 8 Adern AWG 22 bis 24 bei eindrätigen Leitern oder AWG 24 bei fein drahtigen Leitern
<b>Abmessungen Anschlussleitung / Kabelzugang</b>	
Kabel- und Leitungseinführungen	M20 x 1,5
	Bei den werkseitig bestückten Kabeleinführungen ist die beigefügte Betriebsanleitung zu beachten.
Blindverschraubungen	M20 x 1,5 / M12 x 1,5
Anschluss Potenzialausgleich	1,5 – 4 mm <sup>2</sup>
<b>Umgebungstemperaturbereich</b>	
Betriebsumgebungstemperatur	-20°C ≤ Ta ≤ +55°C
Lager- und Transporttemperatur	-25°C ≤ Ta ≤ +70°C
Gehäuseschutzart	IP65
<b>Kennzeichnung</b>	
Firma	FHF Funke+Huster Fernsig GmbH
Typ	FernTel IP Z2
DEKRA	BVS 08 ATEX E 022
CE 0158 	II 3G Ex ec ic IIC T5 Gc
	II 3D Ex tc ic IIIC T80°C Dc
	-20°C ≤ Ta ≤ +55°C
	Ui = 61 VDC; Un = 48 VDC
IECEX	Ex ec ic IIC T5 Gc
	Ex tc ic IIIC T80°C Dc
	IECEX BVS 08.0009

## 8 Warn- und Sicherheitshinweise

Bei diesem Gerät handelt es sich um ein explosionsgeschütztes, wetterfestes Telefon speziell für den Betrieb in rauer Industrieumgebung.

Nachstehende Warn- und Sicherheitshinweise sind zu beachten:

- Der Anschluss und die Installation des Gerätes haben unter Beachtung der angegebenen Zündschutzarten gemäß den jeweiligen Errichtungsvorschriften gemäß IEC/EN 60079-14 von einem unterwiesenen Fachmann zu erfolgen.
- Dieses Gerät ist in Schutzklasse I aufgebaut und darf nur an der vorgeschriebenen Spannung angeschlossen und betrieben werden.

- Es ist auf einen ordnungsgemäßen Anschluss zu achten.
- Es ist darauf zu achten, dass das Telefongehäuse, das Anschlusskabel und die Hörschnur nicht beschädigt sind. Im beschädigten Zustand darf das Gerät nicht betrieben werden.
- Bei Betrieb des Gerätes in gewerblichen Einrichtungen sind die Unfallverhütungsvorschriften der gewerblichen Berufsgenossenschaften für elektrische Anlagen und Betriebsmittel zu beachten.
- Das Gerät darf nur unter den angegebenen Umgebungsbedingungen betrieben werden.
- Widrige Umgebungsbedingungen können zur Beschädigung des Gerätes führen und damit zu einer eventuellen Gefahr für das Leben des Benutzers.
- Bei der Montage und Installation sind die jeweils geltenden Errichtungsbestimmungen zu beachten.

**Solche widrigen Umgebungsbedingungen sind:**

- Zu hohe Luftfeuchtigkeit (>75% rel., kondensierend)
  - Nässe und Stäube (Schutzart beachten)
  - Brennbare Gase, Dämpfe und Lösungsmittel, die nicht durch die Zündschutzart des Gerätes abgedeckt sind.
  - Zu hohe Umgebungstemperaturen (> +55°C)
  - Zu niedrige Umgebungstemperaturen (< -20°C)
- Der für das Gerät angegebene Umgebungstemperaturbereich darf während des Betriebes weder unter- noch überschritten werden. Es ist verboten, das Gerät mit einer zusätzlichen Abdeckung zu betreiben.
  - Bei Anschluss oder Trennung von Leitungen im Anschlussraum, müssen die Leitungen spannungsfrei geschaltet sein.
  - Müssen Anschlussarbeiten im explosionsgefährdeten Bereich vorgenommen werden, muss das dazu erforderliche Öffnen und Schließen wie folgt durchgeführt werden:
    - Gerät spannungsfrei schalten
    - Befestigungsschrauben des Tastatureinsatzes lösen
    - Tastatureinsatz abnehmen und das Kabel zur Tastatur lösen
    - Anschluss am geöffneten Gerät vornehmen



- Nach Abschluss der Arbeiten ist die Tastatur wieder anzustecken und der Tastatureinsatz wieder auf das Unterteil aufzusetzen
- Es ist auf die richtige Position und Unversehrtheit der Dichtung zu achten. Danach sind die Befestigungsschrauben wechselseitig fest anzuziehen.
- Es dürfen nur die vom Hersteller vorgeschriebenen Verschlussstopfen, Kabel und Leitungseinführungen verwendet werden.
- Es sind die jeweiligen Errichtungsbestimmungen gemäß IEC/EN 60079-14 einzuhalten

Bei Nichtbeachtung der vorgenannten Punkte ist der Explosionsschutz des Gerätes nicht mehr gegeben. Das Gerät stellt dann eine Gefahr für das Leben des Benutzers dar und kann die Zündung einer explosionsfähigen Atmosphäre verursachen.

## 9 CE-Zeichen

Wir erklären hiermit, dass sich dieses Produkt in Übereinstimmung mit den grundlegenden Sicherheits- und Gesundheitsanforderungen

- EMV-Richtlinie 2014/30/EU
- Niederspannungsrichtlinie 2014/35/EU

befindet.

Das Gerät ist konform mit der Richtlinie 2011/65/EU und den delegierten Richtlinien 2017/2102/EU und (EU)2015/863.

Angewandte harmonisierte Norm: EN 50581:2012

Die entsprechenden Normen, technischen Regeln und Spezifikationen entnehmen Sie bitte der (optional) beigefügten Konformitätserklärung und den Konformitätserklärungen auf unserer Website.

Änderungen und Irrtum vorbehalten

Copyright ©

**FHF Funke + Huster Fernsig GmbH** · Gewerbeallee 15-19 · D-45478 Mülheim an der Ruhr · Germany  
Phone +49 - 208 - 82 68 - 0 · Fax +49 - 208 - 82 68 - 286 · Mail [info@fhf.de](mailto:info@fhf.de) · [www.fhf.de](http://www.fhf.de)  
Orders: [fhf-orders@eaton.com](mailto:fhf-orders@eaton.com) · [Requests: fhf-sales@eaton.com](mailto:fhf-sales@eaton.com) · Support: [fhf-support@eaton.com](mailto:fhf-support@eaton.com)

---



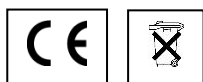
*Powering Business Worldwide*

**Eaton's Crouse-Hinds Business**  
1201 Wolf Street · Syracuse, NY 13208  
(866) 764-5454  
[crouse.customerctr@cooperindustries.com](mailto:crouse.customerctr@cooperindustries.com)

Eaton is a registered trademark.  
All other trademarks are property  
of their respective owners.

Explosion proof version  
of the weatherproof VoIP telephone FernTel IP

# *FernTel IP Z2 / Z22*



Manual

**EATON**

*Powering Business Worldwide*

Brand names are used with no guarantee that they may be freely employed. Almost all hardware and software designations in this manual are registered trademarks or should be treated as such.

All rights reserved. No part of this manual may be reproduced in any way (print, photocopy, microfilm or by any other means) or processed, duplicated or distributed using electronic systems without explicit approval.

Texts and illustrations have been compiled and software created with the utmost care, however errors cannot be completely ruled out. This documentation is therefore supplied under exclusion of any liability or warranty of suitability for specific purposes. FHF reserves the right to improve or modify this documentation without prior notice.

### Note

Please read the operating manual carefully before installing the device.

**The telephone FernTel IP Z2/Z22 is an explosion proof version of the weatherproof telephone FernTel IP and has all its attributes. The manual keeps its validity and will be extended for the following items. For the complete configuration and operating of all features the knowledge of the complete manual is necessary.**

The complete manual is attached on the CD.

Please check the contents of the box for completeness.

Before opening the device switch off any power

## Table of Contents

<b>1</b>	<b>Operation .....</b>	<b>4</b>
<b>2</b>	<b>Commissioning.....</b>	<b>4</b>
<b>3</b>	<b>Operating position .....</b>	<b>5</b>
<b>4</b>	<b>Service.....</b>	<b>5</b>
<b>5</b>	<b>Care and maintenance .....</b>	<b>6</b>
<b>6</b>	<b>Disposal.....</b>	<b>6</b>
<b>7</b>	<b>Technical Specifications.....</b>	<b>6</b>
<b>8</b>	<b>Warnings and security information .....</b>	<b>7</b>
<b>9</b>	<b>CE Symbol .....</b>	<b>9</b>

## 1 Operation

The FernTel IP Z2 / Z22 telephone is used as a stationary device in areas potentially endangered by an explosive gas or dust atmosphere.

Designed for Device Group II and Categories 3G and 3D, it may be operated within zones 2 and 22.

The FernTel IP Z2 / Z22 telephone must be connected to a LAN (Local Area Network) connection equipped with PoE (Power over Ethernet).

## 2 Commissioning

For operation and commissioning, the application of standard IEEE 802.3af is compulsory.

Contrary to the normal FernTel IP, the FernTel IP Z2 / Z22 has no LAN cable plug bush. Also, there is no second LAN receptacle on the right-hand side of the telephone. Thus, the LAN plug for the LAN cable is no longer part of the delivery.

Remove the keypad plate (item 6) of the FernTel IP Z2 / Z22, guide the LAN cable through the cable gland (item 4) on the lower side of the telephone and secure the cable using the cable gland.

The FernTel IP Z2 / Z22 delivery includes a bag with a connector socket with a cut and clamp device for connecting the LAN cable with the short, 8 pin cable within the telephone.

Follow the instructions on the bag for shortening and placing the individual conductors and secure the LAN cable to the connector. Please pay attention to the coloured markings for the wiring standards T568A (A series) and T568B (B series). Then insert the plug of the short piece of cable (item 5) into this connector, until it clicks into place.

Plug the connector of the ribbon cable onto the pin contact strip (item 7) on the keypad, replace the keypad plate onto the telephone housing and tighten the four screws (item 8) firmly.

### **Connecting and adjusting**

Connect the device using an RJ45 plug in the VoIP telephone with the following normative PoE allocation:

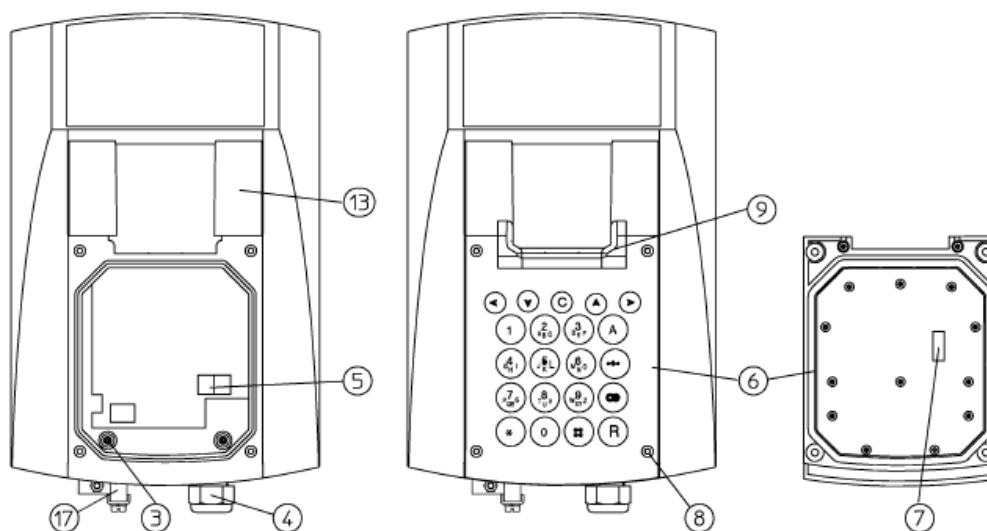
RJ45-plug	PIN	Spare-Pair-supply	Phantom-supply	
	1	Rx+	Rx+ / V-	Rx+ / V+
	2	Rx-	Rx- / V-	Rx- / V+
	3	Tx+	Tx+ / V+	Tx+ / V-
	4	V+		
	5	V+		
	6	Tx-	Tx- / V+	Tx- / V-
	7	V-		
	8	V-		

Upon connecting the cable, please make sure the exposed conductors are placed in the plug connector and are securely fastened.

The outer terminal of the electrostatic potential compensation (17) must be connected to the potential compensation at the place of installation, in order to avoid a dangerous electrostatic build-up in case of any electrostatic occurrence.

Marking on connection

X101



The configuration of the FernTel IP Z2 / Z22 follows as described in the operating instructions of the normal FernTel IP.

### 3 Operating position

The telephone may be mounted on a wall or used as a desk telephone.

### 4 Service

The telephone contains no serviceable parts.

## 5 Care and maintenance

The telephone is maintenance-free. Still, if the operating area is highly contaminated by dust, fat, oil etc., the device should be cleaned from time to time.

The device may only be cleaned using a damp cloth in order to avoid electrostatic charging.

Never use sharp objects for cleaning.

During maintenance, check accessible seals for function, e.g. regarding possible damage or positioning. If the seals are damaged, operating the telephone is not allowed. Damaged seals must be replaced.

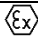
## 6 Disposal

The complete device should be disposed of as electronic waste. When the device is disassembled, plastics, metals and electronics components are to be disposed of separately. In every single case the national requirements and regulations for waste disposal must be observed.

## 7 Technical Specifications

<b>Connection data at X101</b>	
Power supply	Power over Ethernet according to IEEE 802.3af
Voltage PoE	48 VDC (Min. 44 V, Max. 57 V)
Power consumption	3,5 W
Display	128 x 64 Pixel
Ringling sound pressure level	max. approx. 95 dB(A) in 1 m distance
Housing (height x width x depth)	293 x 191 x 128 mm
Weight	approx. 2.300 g
Operating position	Table or vertical wall mounting
Receiver	
Microphone	Electret-foil microphone
Receiver inset	Dynamic receiver inset with magnetic field generator



Connection X101	(10/100 Mbit/s) LAN cable with 8 conductors AWG 22 to 24 for solid conductors, or AWG 24 for multi-wired conductors
<b>Dimensions Connecting cable / Cable entry</b>	
Cable glands	M20 x 1,5
	In case of factory fitted cable glands the attached operating instructions have to be considered.
Blind plugs	M20 x 1,5 / M12 x 1,5
Connection potential compensation	1,5 – 4 mm <sup>2</sup>
<b>Ambient temperature range</b>	
Operating ambient temperature range	-20°C ≤ Ta ≤ +55°C
Storage and transport temperature	-25°C ≤ Ta ≤ +70°C
Housing degree of protection	IP65
<b>Kennzeichnung</b>	
Manufacturer	FHF Funke+Huster Fernsig GmbH
Type	FernTel IP Z2
DEKRA	BVS 08 ATEX E 022
CE 0158 	II 3G Ex ec ic IIC T5 Gc
	II 3D Ex tc ic IIIC T80°C Dc
	-20°C ≤ Ta ≤ +55°C
	Ui = 61 VDC; Un = 48 VDC
IECEX	Ex ec ic IIC T5 Gc
	Ex tc ic IIIC T80°C Dc
	IECEX BVS 08.0009

## 8 Warnings and security information

This device is an explosion proof, weatherproof telephone especially designed for use in rough industrial environments.

### Please note the following warnings and security information:

- The installation and adjustment of the device must be carried out by qualified personnel in accordance with the prescribed installation regulations taking the specified types of protection into account.
- This apparatus is a Protective Class II device and may only be connected to and operated at the voltage it was designed for.

- Make sure the connections are in perfect order.
- Make sure the telephone housing, the connecting cable and the receiver cord are not damaged. If the device is damaged, it may not be operated.
- While operating the device in commercial facilities, the accident prevention regulations of the Employers' Liability Insurance Association regarding the use of electrical systems and devices must be observed.
- The device may be operated solely under the stated ambient conditions. Unfavourable ambient conditions can lead to damage of the device and thus present a potential danger for the user.
- Regarding the assembly and installation please observe the respectively applicable installations regulations.

**Unfavourable ambient conditions include:**

- Humidity of air too high (>75% rel., condensing)
  - Moisture and dust (pay attention to the degree of protection)
  - Flammable gases, vapours and solvents not covered by the type of protection for the device
  - Too high ambient temperatures (> +55°C)
  - Too low ambient temperatures (< -20°C)
- During operation of the device the temperature must not exceed nor fall below the prescribed range of ambient temperatures. It is not allowed to operate the device with an additional cover.
  - Make sure the wiring is voltage-free upon connecting or disconnecting the wires in the terminal room.
  - If electrical connections must be carried through in the hazardous area, the enclosure must be opened and closed as follows:
    - Remove voltage from the device.
    - Loosen the fastening screws from the keypad insert
    - Remove the keypad insert and unfasten the keypad cable
    - Make the connections while the device is open
    - When the work is done, plug the keypad back on, and place the keypad insert back on the lower part of the device.

Make sure the seal is correctly positioned and in perfect working order. Then tighten the fastening screws in a diagonal pattern.

- Only blind plugs and cable glands as prescribed by the manufacturer may be used.

- The installation prescribed in the regulations according to IEC/EN 60079-14 and the national installation regulations must be respected.

Should these points not be observed, the explosion protection of the device cannot be guaranteed. The device then poses a potential threat to the user's life and can cause the ignition of an explosive atmosphere.

## 9 CE Symbol

We hereby declare this product is in compliance with the Essential Health and Safety Requirements:

- EMC Directive 2014/30/EU
- Low Voltage Directive 2014/35/EU

The device complies with the DIRECTIVE 2011/65/EU and the delegated DIRECTIVES 2017/2102/EU and (EU)2015/863.

Applied harmonized standard: EN 50581:2012

The appropriate standards, technical regulations und specifications you can take (optional) from the attached conformity declaration and the conformity declarations on our Website.

Subject to alterations  
or errors

Subject to alterations or errors

*Copyright ©*

**FHF Funke + Huster Fernsig GmbH** · Gewerbeallee 15-19 · D-45478 Mülheim an der Ruhr · Germany  
Phone +49 - 208 - 82 68 - 0 · Fax +49 - 208 - 82 68 - 286 · Mail [info@fhf.de](mailto:info@fhf.de) · [www.fhf.de](http://www.fhf.de)  
Orders: [fhf-orders@eaton.com](mailto:fhf-orders@eaton.com) · [Requests: fhf-sales@eaton.com](mailto:fhf-sales@eaton.com) · Support: [fhf-support@eaton.com](mailto:fhf-support@eaton.com)

---



*Powering Business Worldwide*

**Eaton's Crouse-Hinds Business**  
1201 Wolf Street · Syracuse, NY 13208  
(866) 764-5454  
[crouse.customerctr@cooperindustries.com](mailto:crouse.customerctr@cooperindustries.com)

Eaton is a registered trademark.  
All other trademarks are property  
of their respective owners.