

HC-KIT-B06-R01 - Jeu de connecteurs



1409671

<https://www.phoenixcontact.com/fr/produits/1409671>

Veillez tenir compte du fait que les données affichées dans ce document PDF proviennent de notre catalogue en ligne. Vous trouverez les données complètes dans la documentation utilisateur. Nos conditions générales d'utilisation des téléchargements sont applicables.

Kit de connecteurs, comprenant : capot passe-câble et embase B6, isolant mâle et femelle à 6 pôles, presse-étoupe M20



Données commerciales

Référence	1409671
Conditionnement	1 Unité(s)
Commande minimum	1 Unité(s)
Clé de vente	BF7AFX
Product key	BF7AFX
GTIN	4046356752428
Poids par pièce (emballage compris)	385,5 g
Poids par pièce (hors emballage)	385,5 g
Numéro du tarif douanier	85366990
Pays d'origine	DE

HC-KIT-B06-R01 - Jeu de connecteurs

1409671

<https://www.phoenixcontact.com/fr/produits/1409671>

Ce kit comprend

G-INS-M20-S68N-NNES-S - Presse-étoupe

1411163

<https://www.phoenixcontact.com/fr/produits/1411163>

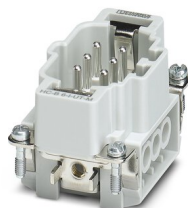


Presse-étoupe, matériau du raccordement vissé: Laiton, nickelé, diamètre extérieur du câble 6 mm ... 12 mm, blindage: non, filetage de raccordement: M20 x 1,5, coloris: argenté, avec joint torique

HC-B 6-I-UT-M - Élément de contact

1648115

<https://www.phoenixcontact.com/fr/produits/1648115>



Élément de contact, nombre de pôles: 6+PE, taille: B6, nombre de raccordements par pôle: 1, Mâle, Raccordement vissé, 500 V, 16 A, 0,5 mm² ... 2,5 mm², application: Puissance

HC-KIT-B06-R01 - Jeu de connecteurs

1409671

<https://www.phoenixcontact.com/fr/produits/1409671>



HC-STA-B06-HLFS-1TTM20-EL-AL - Boîtier

1412574

<https://www.phoenixcontact.com/fr/produits/1412574>



Capot passe-câble B6, pour étrier longitudinal, matériau: Aluminium coulé sous pression, résistant à l'eau de mer, nombre de sorties: 1, droit, 1x M20, hauteur: 52 mm, presse-étoupe: sans, Standard

HC-STA-B06-BWSC-ELC-AL - Boîtier

1411319

<https://www.phoenixcontact.com/fr/produits/1411319>



Embase B6, avec étrier longitudinal, matériau: Aluminium coulé sous pression, résistant à l'eau de mer, matériau du couvercle de protection: PC, hauteur: 30,5 mm, presse-étoupe: sans, capot de protection: oui, Standard, avec joint plat

HC-KIT-B06-R01 - Jeu de connecteurs

1409671

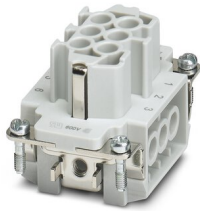
<https://www.phoenixcontact.com/fr/produits/1409671>



HC-B 6-I-UT-F - Élément de contact

1648128

<https://www.phoenixcontact.com/fr/produits/1648128>



Élément de contact, nombre de pôles: 6+PE, taille: B6, nombre de raccordements par pôle: 1, Connecteur femelle, Raccordement vissé, 500 V, 16 A, 0,5 mm² ... 2,5 mm², application: Puissance

Caractéristiques techniques

Propriétés du produit

Type	B6
Type de produit	Jeu de connecteurs
Nombre de pôles	6
Enfichable	6+PE
Application	Puissance
Nombre de sorties de câble	1
Type de boîtier	Boîtier complet
Joint présent	oui
Capot de protection	oui
Type de matériau du contact	tournés
Sortie du câble	droit

Propriétés d'isolation

Catégorie de surtension	III
Degré de pollution	3

Propriétés électriques

Tension de référence (III/3)	500 V
Tension de choc assignée	6 kV
Courant de référence	24 A
Tension nominale U_N	500 V
Intensité nominale I_N	16 A

Caractéristiques de raccordement

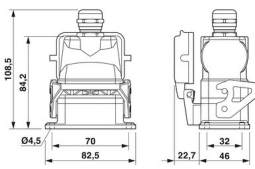
Type de raccordement	Raccordement vissé
Technologie de raccordement	Raccordement vissé
Connexion selon la norme	CEI / EN
Section raccordable	0,5 mm ² ... 2,5 mm ² (concerne les conducteurs souples avec embouts)
	0,5 mm ² ... 2,5 mm ² (concerne les conducteurs souples avec embouts)
Section raccordable AWG	20 ... 14
Couple de serrage	0,8 Nm ... 1,2 Nm (Raccordement PE)
	0,5 Nm ... 0,8 Nm (Vis de fixation pour le montage dans le boîtier HEAVYCONNEC)
	0,5 Nm ... 0,8 Nm

Dimensions

HC-KIT-B06-R01 - Jeu de connecteurs

1409671

<https://www.phoenixcontact.com/fr/produits/1409671>

Dessin coté	
Largeur	43 mm
Hauteur	120 mm
Longueur	80 mm

Dimensions de montage

Largeur découpe de montage	35 mm
Longueur découpe de montage	52 mm

Indications sur les matériaux

Matériau	Aluminium moulé sous pression
Classe d'inflammabilité selon UL 94	V0
Matériau du joint	NBR, conducteur
Matériau de contact	Alliage de cuivre
Matériau de surface du contact	Ag
Matériau de porte-contacts	PC
Matériau de l'étrier de verrouillage	PA
Résistance aux chocs	IK09

Câble/conducteur

Diamètre extérieur du câble ()	6 mm ... 12 mm
	10 mm ... 12 mm (pour UL 514 B)
Diamètre extérieur du câble	9 mm ... 13 mm

Propriétés mécaniques

Caractéristiques mécaniques

Type de verrouillage	Étrier
----------------------	--------

Conditions environnementales et de durée de vie

Conditions ambiantes

Indice de protection	IP65
Résistance aux chocs	IK09
Température ambiante (fonctionnement)	-40 °C ... 100 °C

Montage

Type de montage	Montage vissé
Type de raccordement	Raccordement vissé

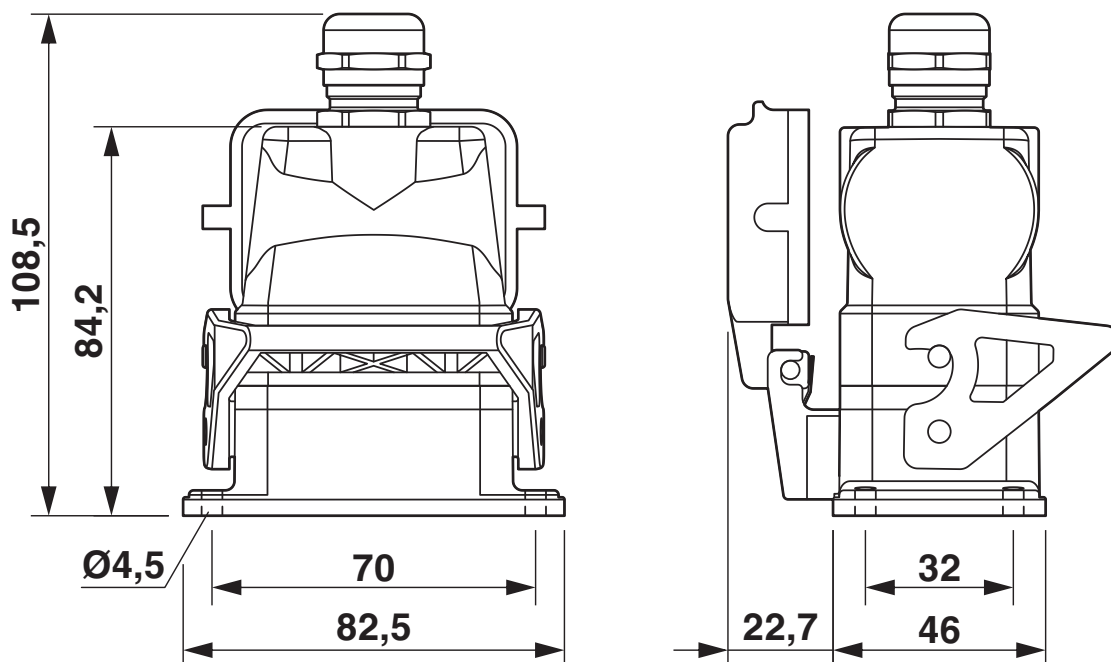
HC-KIT-B06-R01 - Jeu de connecteurs

1409671

<https://www.phoenixcontact.com/fr/produits/1409671>

Dessins

Dessin coté



Schéma

HC-KIT-B06-R01 - Jeu de connecteurs



1409671

<https://www.phoenixcontact.com/fr/produits/1409671>

Homologations

📄 To download certificates, visit the product detail page: <https://www.phoenixcontact.com/fr/produits/1409671>



EAC

Identifiant de l'homologation: RU C-DE.BL08.B.00511

1409671

<https://www.phoenixcontact.com/fr/produits/1409671>

Classifications

ECLASS

ECLASS-11.0	27440101
ECLASS-12.0	27440113
ECLASS-13.0	27440113

ETIM

ETIM 9.0	EC002636
----------	----------

UNSPSC

UNSPSC 21.0	39121400
-------------	----------

1409671

<https://www.phoenixcontact.com/fr/produits/1409671>

Conformité environnementale

REACH SVHC	Lead 7439-92-1
China RoHS	Période d'utilisation conforme (EFUP) : 50 ans
	Vous trouverez des informations sur les substances dangereuses dans la déclaration du fabricant dans l'onglet « Téléchargements »

Phoenix Contact 2023 © - Tous droits réservés

<https://www.phoenixcontact.com>

PHOENIX CONTACT SAS

52 Boulevard de Beaubourg Emerainville

77436 Marne La Vallée Cedex 2 France

+33 (0) 1 60 17 98 98

documentation@phoenixcontact.fr