

**ROBINET A PAPILLON A OREILLES TARAUEES GAMME EXCELLENCE TTV  
CORPS FONTE PAPILLON INOX MANCHETTE EPDM HAUTE TEMPERATURE**

Robinet papillon à oreilles taraudées (Lug) TTV gamme excellence pour le sectionnement ou le réglage de réseaux d'eau froide, eau chaude, eau potable, eau de mer, eau déminéralisée, alcool, lait de chaux, mercure, alcalins, hydroxyde de soude. Robinet avec certification Marine Bureau Veritas, garantie 5 ans.

Le corps est en fonte ductile EN GJS-500-7, le papillon en inox et la manchette est en EPDM Haute Température.

Montage possible entre brides PN10/PN16 suivant les DN.

Compatible pour les atmosphères explosives, ATEX Zone 1&21 et Zone 2&22 sur demande.

Commande possible par levier inox, réducteur à volant, réducteur à chaîne et avec rehausse.

Le robinet peut être commandé par un actionneur monté directement sur la platine ISO 5211 grâce à l'axe carré (jusqu'au DN400).



BUREAU  
VERITAS

Marine & Offshore  
Division



Certificat  
3.1



Lloyd's  
Register  
PED/2014/68/UE



A partir du DN200, les oreilles sont renforcées

**Dimensions :** DN40 à DN300

**Raccordement :** Entre brides PN10/16

**Température Mini :** -20°C

**Température Maxi :** +130°C

**Pression Maxi :** 16 Bars

**Caractéristiques :** Col long pour calorifuge

Modèle à oreilles taraudées (Lug)

Axe traversant

Motorisable (montage direct, platine ISO 5211)

**Matière :** Corps fonte GS, papillon inox, manchette EPDM HT

\* la garantie fabrication ne couvre pas les défauts d'installation ni les défauts d'usure

## ROBINET A PAPILLON A OREILLES TARAUEES GAMME EXCELLENCE TTV CORPS FONTE PAPILLON INOX MANCHETTE EPDM HAUTE TEMPERATURE

### CARACTERISTIQUES :

- Col long pour calorifuge
- Motorisable ( platine ISO 5211 avec montage direct )
- Oreilles taraudées ( à partir du DN200, les oreilles sont renforcées )
- Montage entre brides PN10
- Sur demande, montage entre brides PN16 ou Class 150 (PN20)
- Axe traversant
- Manchette EPDM HT en queue d'aronde démontable
- Papillon inox
- Poignée 9 positions, cadénassable jusqu'au DN200, blocable en toutes positions et non cadénassable du DN250 au 300
- Peinture rilsanisée couleur RAL 5024 épaisseur 250-300 microns
- Réhausse du col de 75 mm ( option )
- Carré de manœuvre 30x30 mm pour clé de fontainier ( option )

### UTILISATION :

- Applications : eau froide, eau chaude, eau potable, eau de mer, eau déminéralisée, alcool, lait de chaux, mercure, alcalins, hydroxyde de soude (concentration 70% maxi)
- Déconseillé pour : Hydrocarbures, vapeur, gaz, acides, huiles, fréon
- En emploi temporaire, peut être utilisée en bout de ligne jusqu'au DN50 ( 6 bars maxi )
- En emploi définitif, monté avec une contre bride en extrémité, peut être utilisé en bout de ligne ( 12 bars maxi jusqu'au DN150 puis 10 bars au-delà )
- Température mini et maxi admissible Ts : - 20°C à + 130°C
- Pression maxi admissible Ps : 16 bars jusqu'au DN300, 10 bars au-delà

### GAMME :

- Robinet papillon à oreilles taraudées avec manchette EPDM HT et commande par levier du DN 40 au DN 300
- Commande possible par réducteur à volant IP65 ( **Réf. 1197** )
- Commande possible par réducteur à chaîne IP65 ( **Réf. 1194** )
- Sur demande , réhausse avec longueur spéciale ( **Réf. 98665** )
- Sur demande, poignée inox CF8M et visserie inox ( **Ref. 9831250-9831264** )

### RACCORDEMENT :

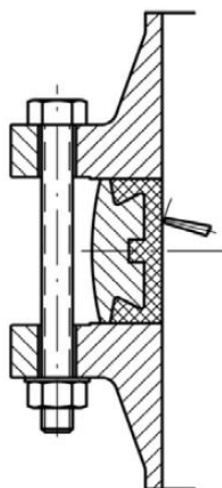
- Entre brides PN10/16 du DN40 au DN150 pour les refs 1149L040 à 1149L150
- Entre brides PN10 du DN200 au DN300 pour les refs 1149L200, 1149L250 et 1149L300
- Entre brides PN16 du DN200 au DN300 pour les refs 1149L201, 1149L251 et 1149L301
- Class 150 (PN20) sur demande

### COUPLES DE MANŒUVRE ( en Nm avec coefficient de sécurité de 30 % inclus ) :

	Pression (Bar)	DN									
		32/40	50	65	80	100	125	150	200	250	300
Couple (Nm) avec papillon réusiné (sur demande)	1-5*	2	4	6	8	10	14	15	25	64	118
	6*	3	5	7	10	12	18	31	55	123	216
	10*	6	8	10	14	18	31	59	93	206	330
<b>Couple ( Nm )</b>	<b>16</b>	<b>9</b>	<b>11</b>	<b>20</b>	<b>29</b>	<b>47</b>	<b>82</b>	<b>130</b>	<b>210</b>	<b>360</b>	<b>475</b>

**ROBINET A PAPILLON A OREILLES TARAUEES GAMME EXCELLENCE TTV  
CORPS FONTE PAPILLON INOX MANCHETTE EPDM HAUTE TEMPERATURE**

**COUPLES DE SERRAGE MAXI DE LA BOULONNERIE POUR MONTAGE ENTRE BRIDES :**



		Couple de serrage maxi (Nm)			
		Type Visserie	5,6 / A307 Gr.B	8,8 / A193 B7	10,9
DN visserie	M12 (1/2")	41,16	84,28	117,6	142,1
	M14 (9/16")	66,64	132,3	186,2	225,4
	M16 (5/8")	102,9	205,8	289,1	347,9
	M18 (3/4")	142,1	284,2	396,9	475,3
	M20 (3/4")	196	401,8	568,4	676,2
	M22 (7/8")	259,7	539	764,4	911,4
	M24 (1")	338,1	695,8	980	1176
	M27 (1"1/8)	499,8	1029	1470	1764
	M30 (1"1/4)	666,4	1421	1960	2352

**ROBINET A PAPILLON A OREILLES TARAUDEES GAMME EXCELLENCE TTV  
CORPS FONTE PAPILLON INOX MANCHETTE EPDM HAUTE TEMPERATURE**

**COEFFICIENT DE DEBIT Kv (m<sup>3</sup>/h) :**

DN	Angle d'ouverture								
	10°	20°	30°	40°	50°	60°	70°	80°	90°
32-40	3	5	10	16	22	31	36	36	36
50	3	7	15	33	44	48	54	54	54
65	6	10	21	40	57	86	102	102	102
80	7	16	37	56	84	182	246	246	246
100	9	22	51	88	134	187	255	336	336
125	21	33	91	153	232	331	468	560	560
150	45	69	149	281	302	597	822	1015	1072
200	55	131	254	420	631	904	1388	1758	1758
250	64	246	442	710	1056	1522	2128	3096	3096
300	100	275	472	953	1450	2093	2972	4193	4480

**CALCUL DE PERTES DE CHARGES :**

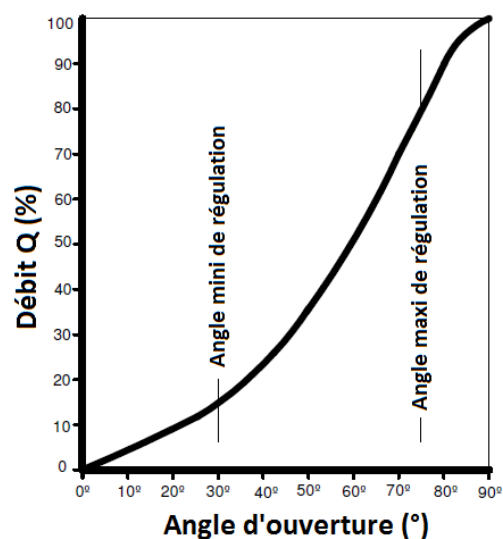
$$\Delta p = (Q / K_v)^2 \times SG$$

Q : débit en m<sup>3</sup>/h

$\Delta p$  : Perte de charge en bar

SG : gravité spécifique (= 1 pour de l'eau)

Kv : coefficient de débit, volume d'eau en m<sup>3</sup>/h qui passe au travers de la vanne et pour lequel la perte de charge sera de 1 bar à 20°C.

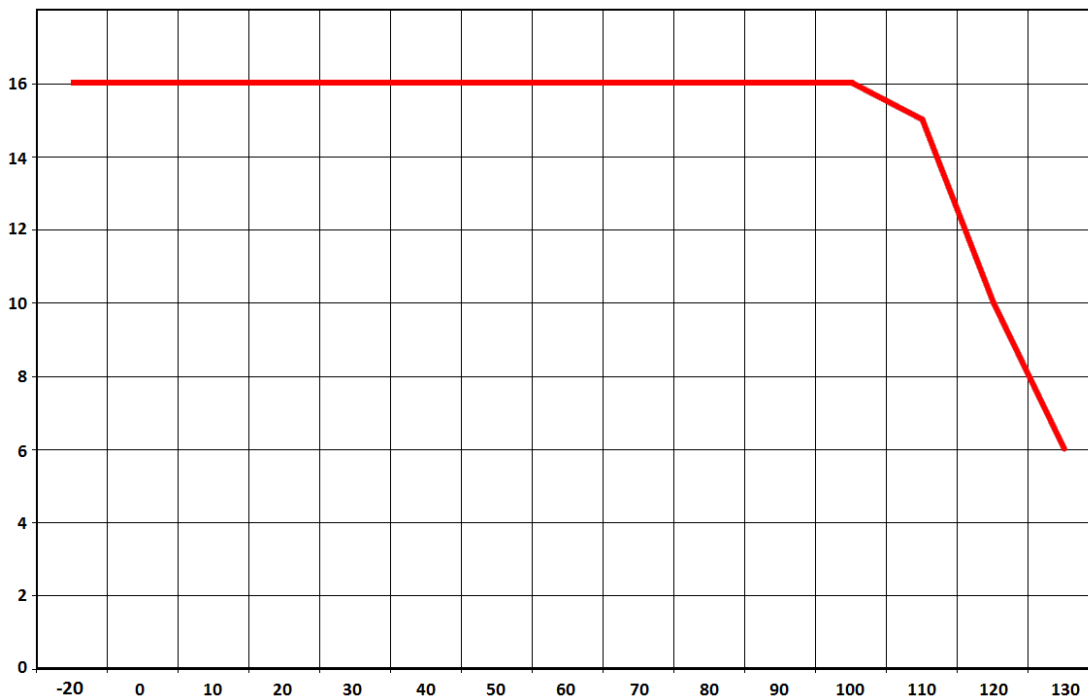




**ROBINET A PAPILLON A OREILLES TARAUDEES GAMME EXCELLENCE TTV  
CORPS FONTE PAPILLON INOX MANCHETTE EPDM HAUTE TEMPERATURE**

**COURBE PRESSION / TEMPERATURE (HORS VAPEUR) :**

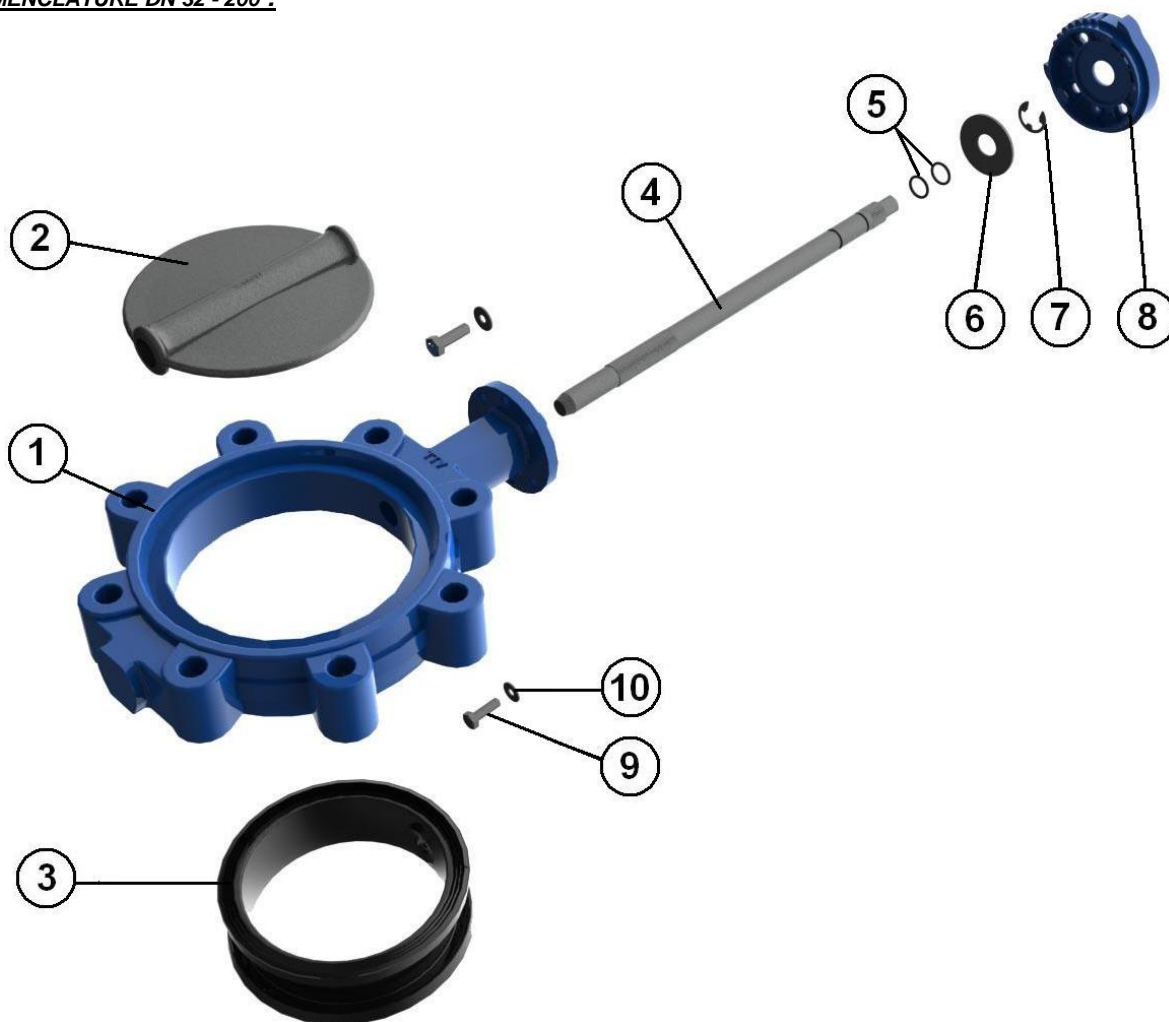
**Pression (Bar)**



**Température (°C)**

**ROBINET A PAPILLON A OREILLES TARAUEES GAMME EXCELLENCE TTV  
CORPS FONTE PAPILLON INOX MANCHETTE EPDM HAUTE TEMPERATURE**

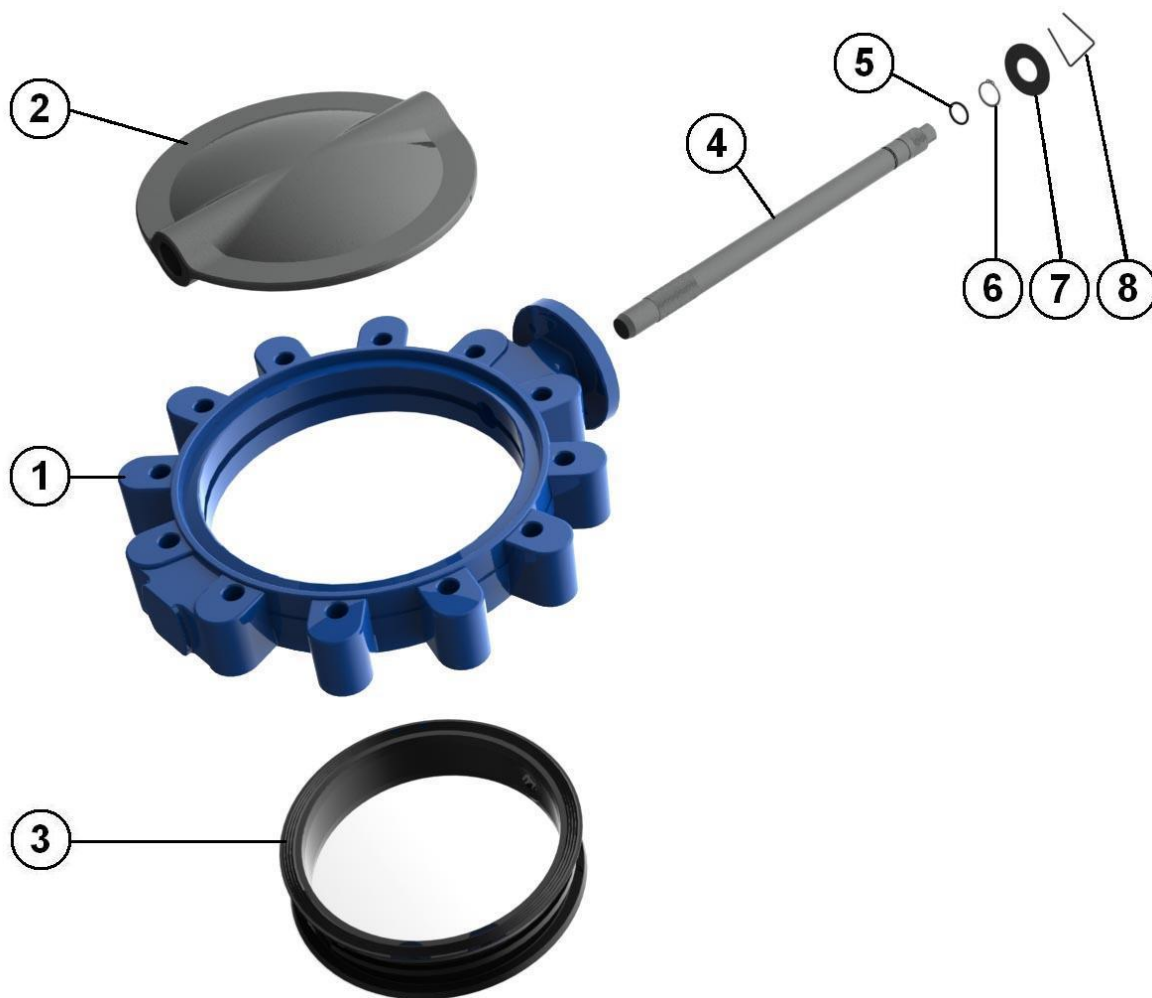
**NOMENCLATURE DN 32 - 200 :**



Repère	Désignation	Matériaux
1	Corps	Fonte EN GJS-500-7 avec peinture rilsanisée couleur RAL 5024 épaisseur 250-300µ
2	Papillon	ASTM A351 CF8M
3	Manchette	EPDM HT
4	Axe	Inox AISI 304
5	O ring	NBR
6	Bague	Acier
7	Circlips	Acier
8	Platine	Aluminium
9	Vis platine	5.6
10	Rondelle	Acier
	Poignée	Aluminium ADC10 revêtu peinture époxy 50µ

**ROBINET A PAPILLON A OREILLES TARAUEES GAMME EXCELLENCE TTV  
CORPS FONTE PAPILLON INOX MANCHETTE EPDM HAUTE TEMPERATURE**

**NOMENCLATURE DN 250 - 300 :**

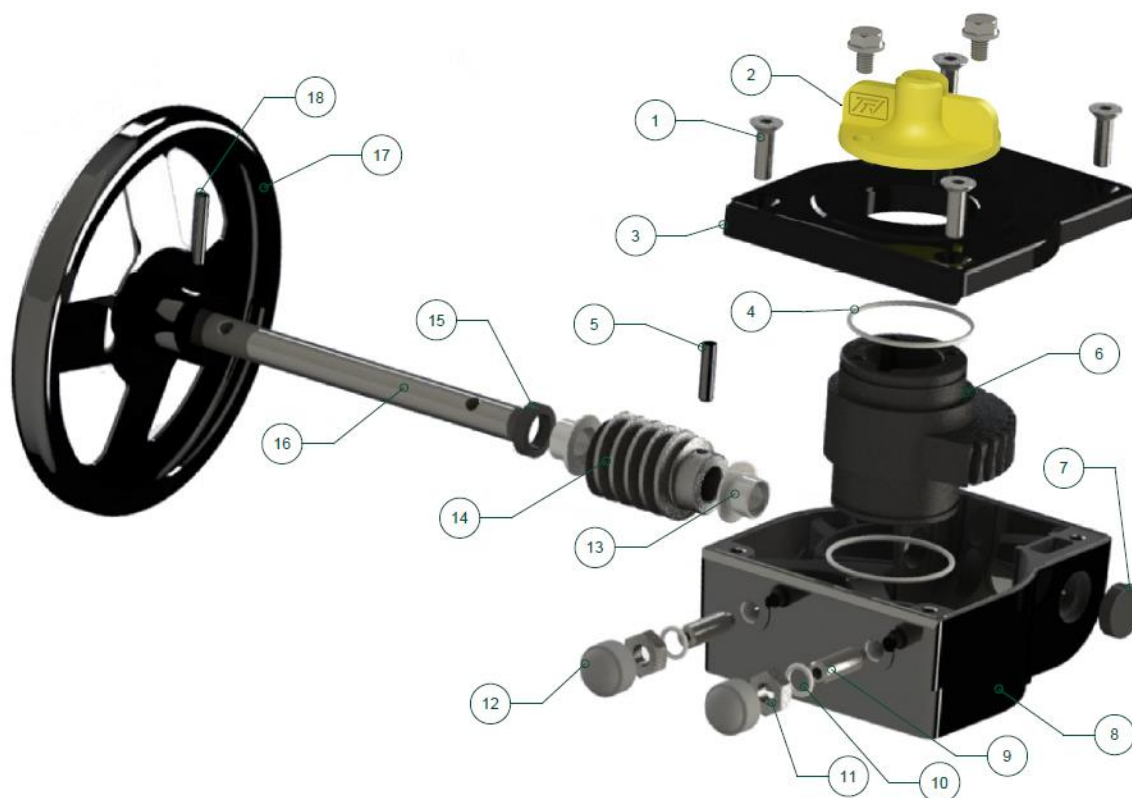


Repère	Désignation	Matériaux
1	Corps	Fonte EN GJS-500-7 avec peinture rilsanisée couleur RAL 5024 épaisseur 250-300µ
2	Papillon	ASTM A351 CF8M
3	Manchette	EPDM HT
4	Axe	Inox AISI 304
5	O ring	NBR
6	Circlips	Acier
7	Bague	
8	Ressort	
Poignée ( jusqu'au DN300 )		Fonte EN GJS-500-7 revêtu peinture époxy 50µ



**ROBINET A PAPILLON A OREILLES TARAUEES GAMME EXCELLENCE TTV  
CORPS FONTE PAPILLON INOX MANCHETTE EPDM HAUTE TEMPERATURE**

**NOMENCLATURE REDUCTEUR REF. 1197 :**



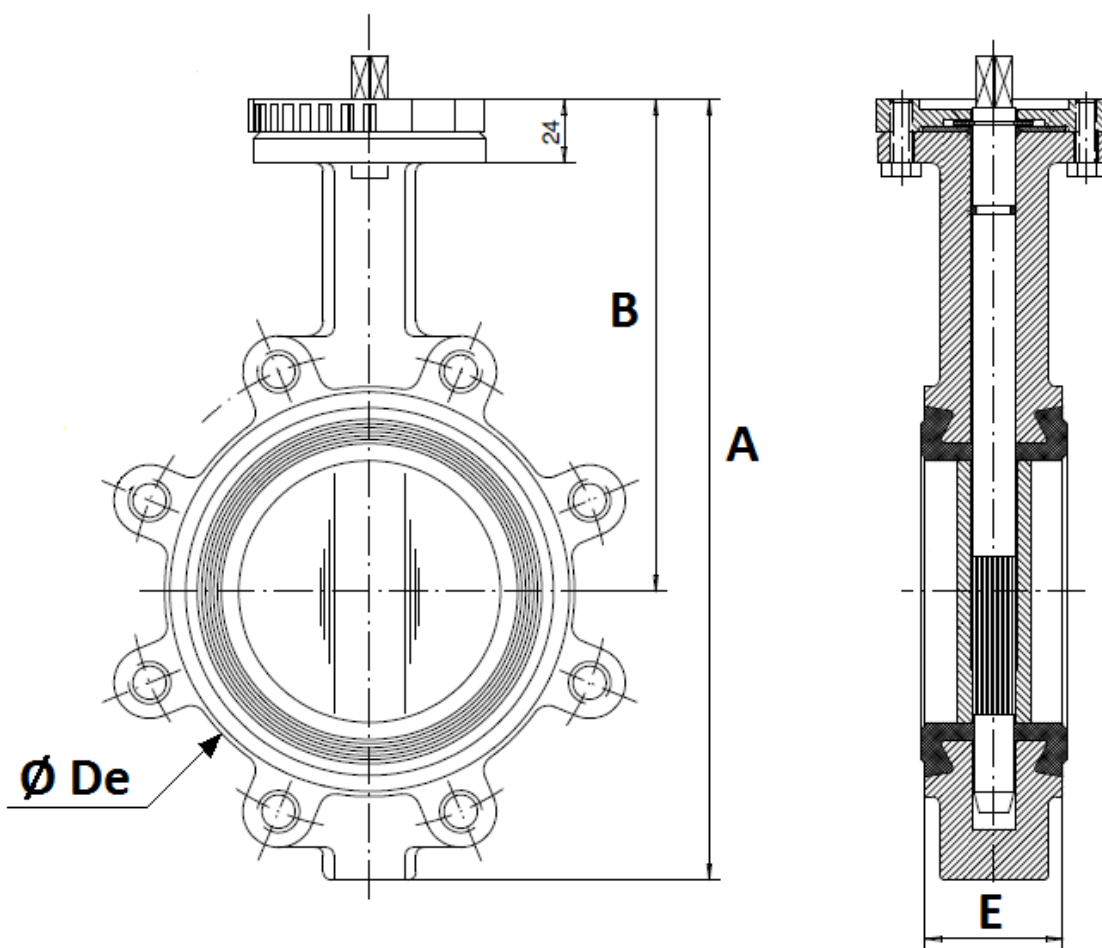
Repère	Désignation	Matériaux Ref. 1197
1	Vis boîtier	Inox AISI 304
2	Indicateur	PVC
3	Chapeau	Aluminium
4	Joint torique	NBR
5	Goupille	Acier
6	Roue	Fonte EN GJS-400-15
7	Joint	NBR
8	Corps	Aluminium
9	Vis de réglage	Acier
10	Rondelle	Acier galvanisé
11	Ecrou	Acier galvanisé
12	Bouchon	NBR 70
13	Coussinet	Bronze
14	Vis sans fin	Acier 45
15	Joint	NBR
16	Axe	Acier 45
17	Volant	Acier
18	Goupille	Acier



**ROBINET A PAPILLON A OREILLES TARAUEES GAMME EXCELLENCE TTV  
CORPS FONTE PAPILLON INOX MANCHETTE EPDM HAUTE TEMPERATURE**

**DIMENSIONS ( en mm ) :**

- **Robinets seuls DN 32 - 150 :**

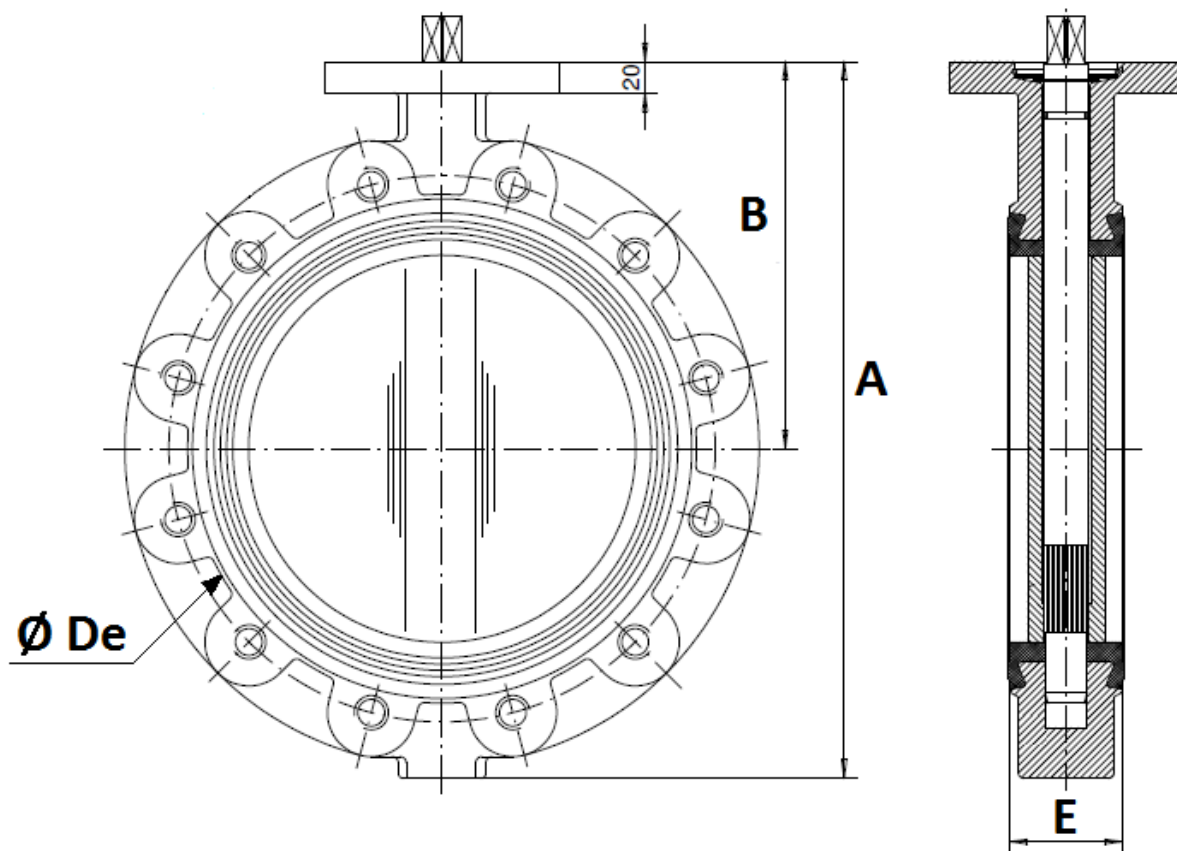


PN	PN10/16						
DN	40	50	65	80	100	125	150
A	205	226	246	259	295	325	352
B	140	156	161	169	187	206	215
Ø De	83	102	115	136	157	192	220
E	33	43	46	46	52	56	56
Poids (Kg)	2.7	4.1	4.7	6.1	7.9	10.9	11.85
Ref.	1149L040	1149L050	1149L065	1149L080	1149L100	1149L125	1149L150

**ROBINET A PAPILLON A OREILLES TARAUEES GAMME EXCELLENCE TTV  
CORPS FONTE PAPILLON INOX MANCHETTE EPDM HAUTE TEMPERATURE**

**DIMENSIONS ( en mm ) :**

- **Robinets seuls DN 200 - 300 :**

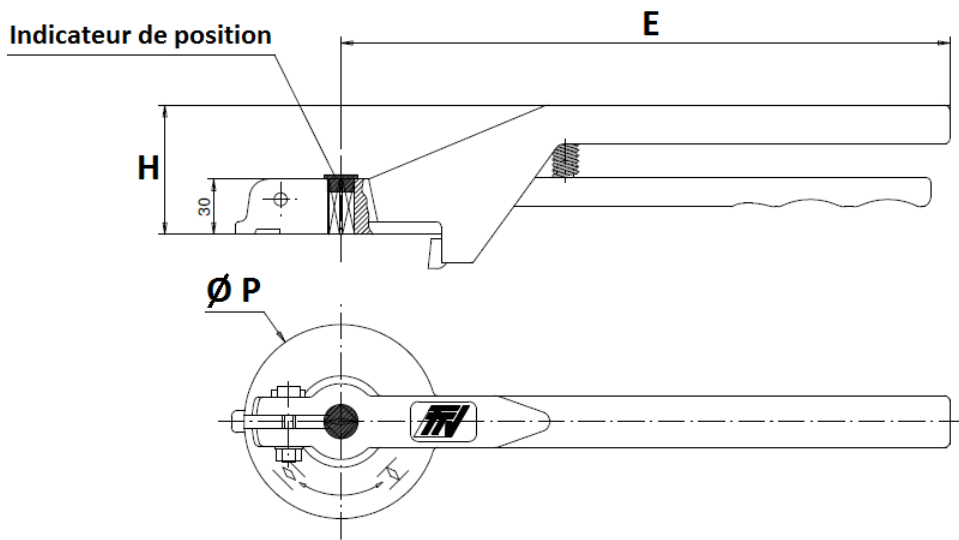


DN	200		250		300	
	PN10	PN16	PN10	PN16	PN10	PN16
A	422		460		523	
B	255		248		280	
Ø De	275		329		378	
E	60		68		78	
Poids (Kg)	18.5		31.8		47.80	
Ref.	1149L200	1149L201	1149L250	1149L251	1149L300	1149L301

**ROBINET A PAPILLON A OREILLES TARAUEES GAMME EXCELLENCE TTV  
CORPS FONTE PAPILLON INOX MANCHETTE EPDM HAUTE TEMPERATURE**

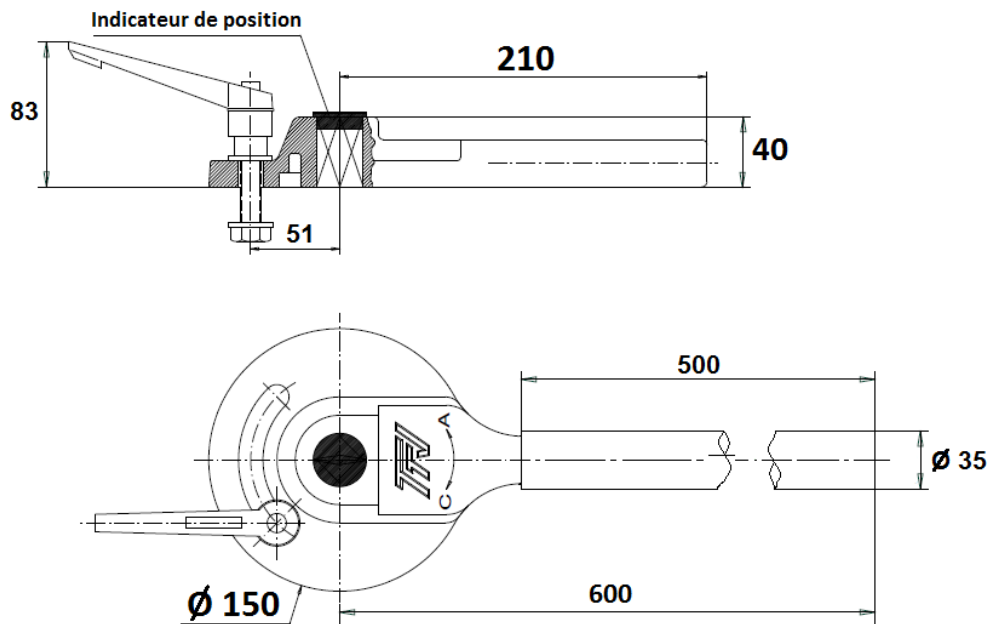
**DIMENSIONS LEVIERS MANUELS STANDARDS ( en mm ) :**

**DN 32 – 200 :**



DN	32-100	125-200
E	205	330
H	57	70
Ø P	88	105

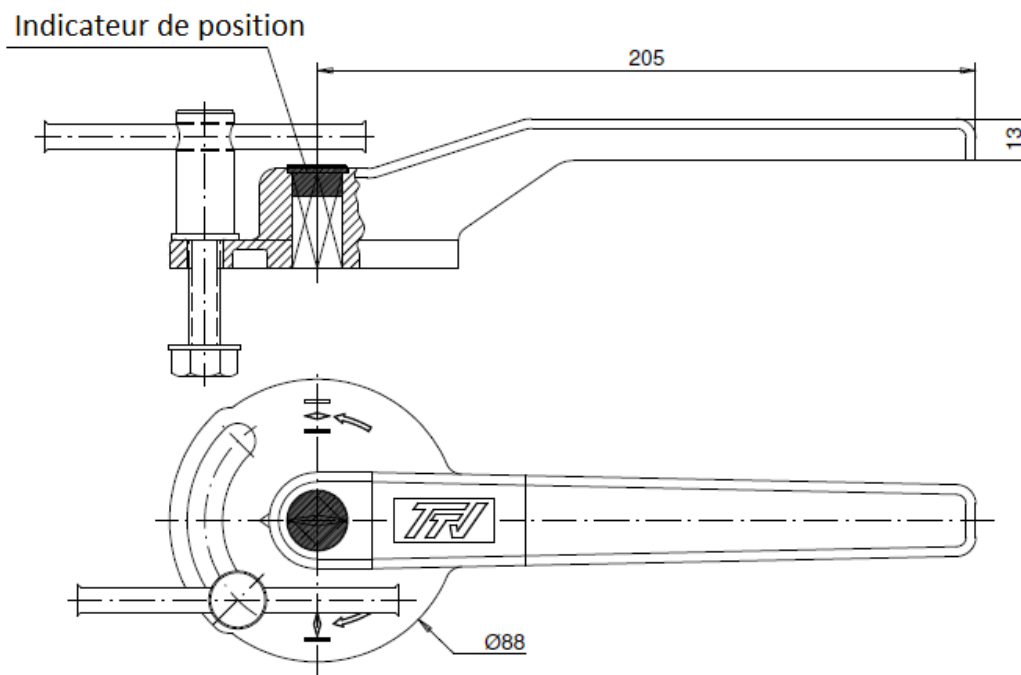
**DN 250 – 300 :**



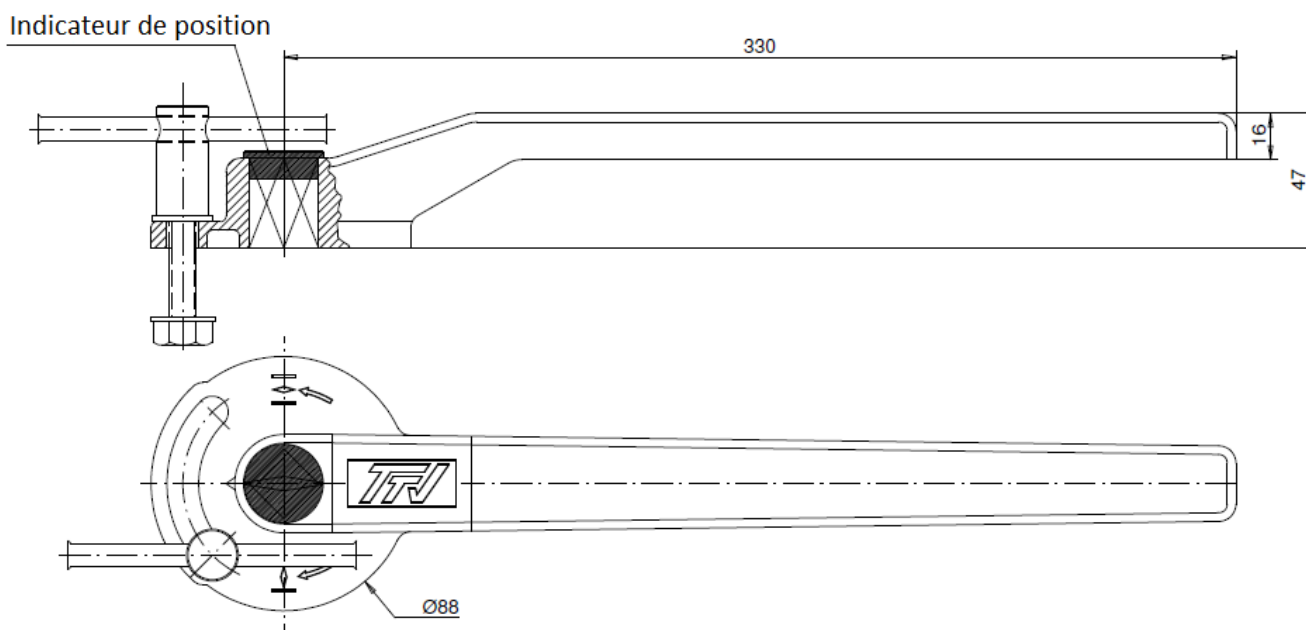
**ROBINET A PAPILLON A OREILLES TARAUEES GAMME EXCELLENCE TTV  
CORPS FONTE PAPILLON INOX MANCHETTE EPDM HAUTE TEMPERATURE**

**DIMENSIONS LEVIERS MANUELS INOX ASTM A351 CF8M ( en mm ) (SUR DEMANDE) :**

**DN 40 - 100**



**DN 125 - 200**

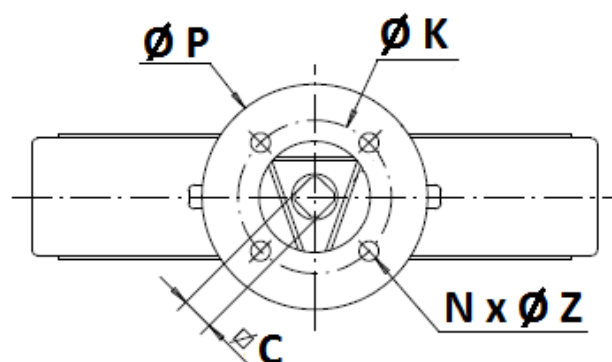
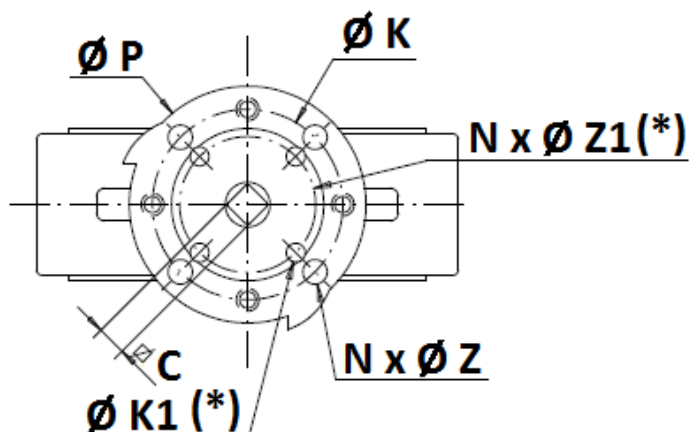
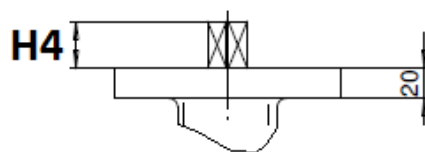
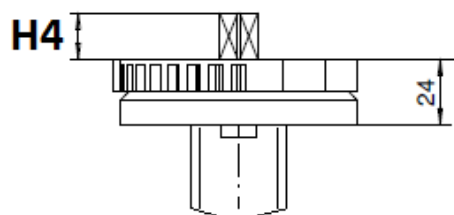


**ROBINET A PAPILLON A OREILLES TARAUEES GAMME EXCELLENCE TTV  
CORPS FONTE PAPILLON INOX MANCHETTE EPDM HAUTE TEMPERATURE**

DIMENSIONS PLATINE ISO ( en mm ) :

**DN 32 – 200**

**DN250-300**

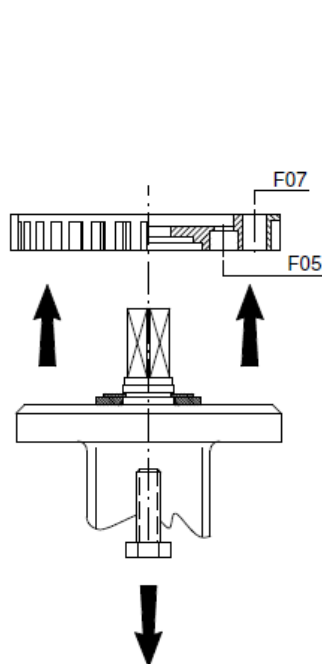


(\*) : Uniquement du DN32 au DN100 (voir montage avec platine F05 page suivante)

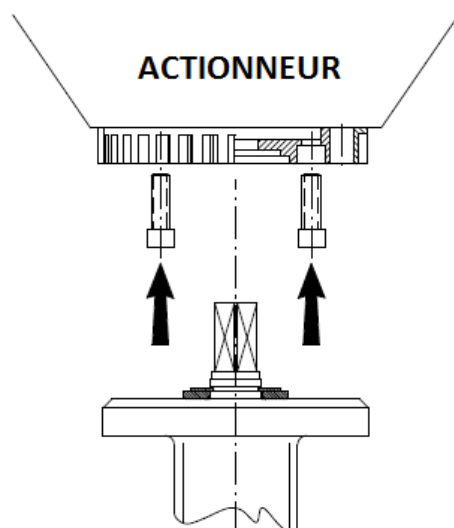
DN	32/40	50	65	80	100	125	150	200	250	300
H4	14	14	16	16	20	20	20	24	24	24
C	8	8	9	11	11	14	14	17	19	22
Ø K	70	70	70	70	70	70	70	70	102	102
ISO	F07	F07	F07	F07	F07	F07	F07	F07	F10	F10
N x Ø Z	4 x 9	4 x 9	4 x 9	4 x 9	4 x 9	4 x 9	4 x 9	4 x 9	4 x 11	4 x 11
Ø K1	50	50	50	50	50	-	-	-	-	-
ISO 1	F05	F05	F05	F05	F05	-	-	-	-	-
N x Ø Z1	4 x 7	4 x 7	4 x 7	4 x 7	4 x 7	-	-	-	-	-
Ø P	88	88	88	88	88	105	105	105	150	150

**ROBINET A PAPILLON A OREILLES TARAUDEES GAMME EXCELLENCE TTV  
CORPS FONTE PAPILLON INOX MANCHETTE EPDM HAUTE TEMPERATURE**

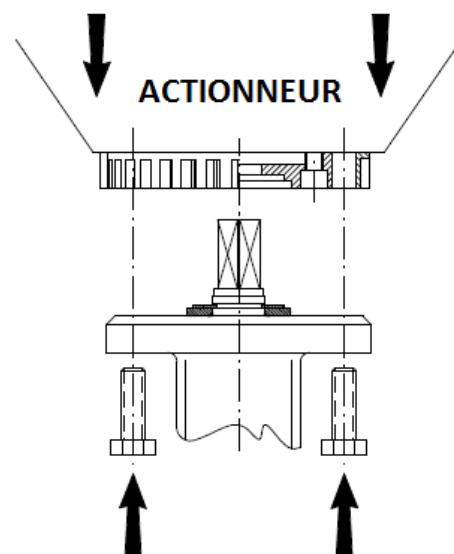
**MONTAGE PLATINE ISO F05 DN32-100 :**



Dévisser et retirer la platine



Fixer la platine sur l'actionneur à l'aide de vis 6 pans creux

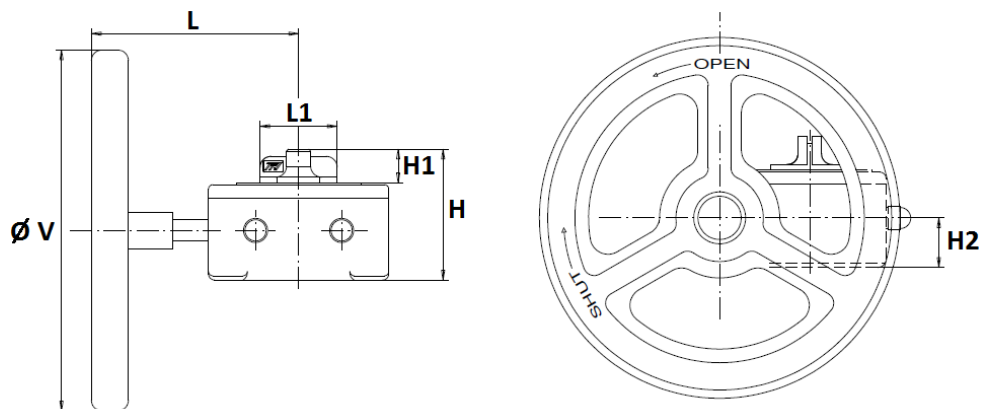


Fixer la platine sur le robinet

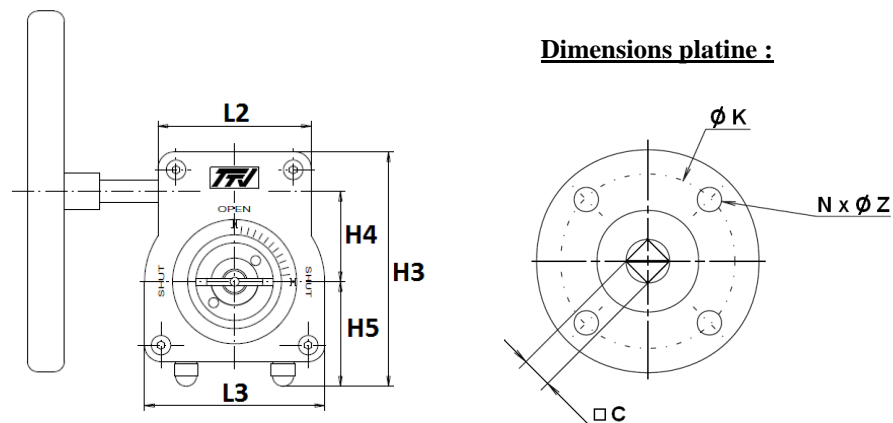


**ROBINET A PAPILLON A OREILLES TARAUEES GAMME EXCELLENCE TTV  
CORPS FONTE PAPILLON INOX MANCHETTE EPDM HAUTE TEMPERATURE**

**DIMENSIONS REDUCTEURS A VOLANT REF.1197 ( en mm ) :**



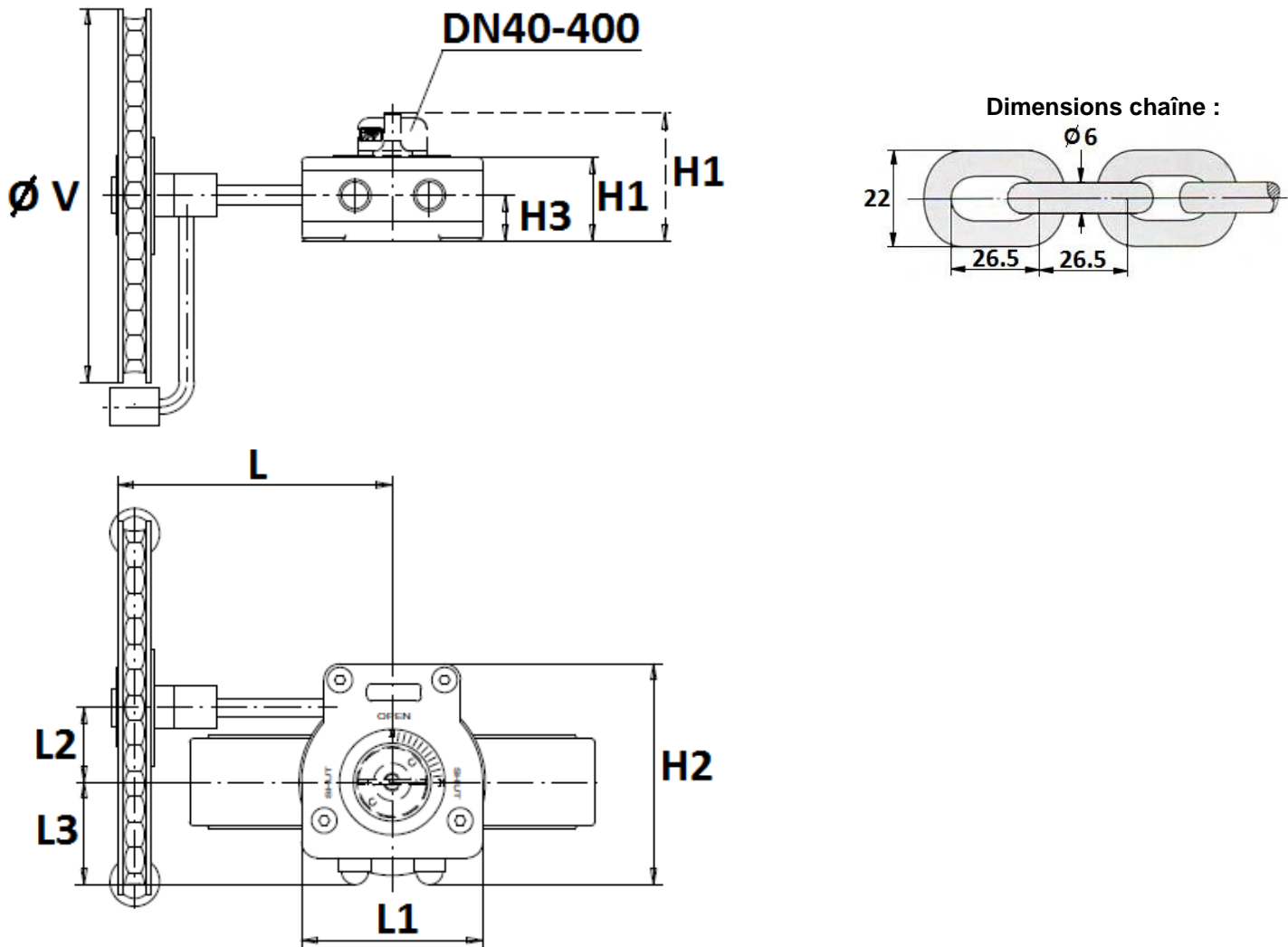
**Dimensions platine :**



DN	32/50	65	80/100	125/150	200	250	300
L	115	115	115	115	115	223.5	223.5
L1	43	43	43	43	43	55	55
L2	85	85	85	85	85	110	110
L3	100	100	100	100	100	142	142
H	73	73	73	73	73	103	103
H1	19	19	19	19	19	33	33
H2	27.5	27.5	27.5	27.5	27.5	42	42
H3	130	130	130	130	130	176	176
H4	50	50	50	50	50	60	60
H5	58	58	58	58	58	82	82
Ø V	140	140	140	200	200	300	300
C	8	9	11	14	17	19	22
Ø K	70	70	70	70	70	102	102
ISO	F07	F07	F07	F07	F07	F10	F10
N x Ø Z	4 x M8	4 x M8	4 x M8	4 x M8	4 x M8	4 x M10	4 x M10
Poids (en Kg)	1.35	1.35	1.35	1.75	1.75	4	4
Ref.	1197050	1197065	1197100	1197150	1197200	1197250	1197300

**ROBINET A PAPILLON A OREILLES TARAUEES GAMME EXCELLENCE TTV  
CORPS FONTE PAPILLON INOX MANCHETTE EPDM HAUTE TEMPERATURE**

***DIMENSIONS REDUCTEURS A CHAINE REF.1194 ( en mm ) :***



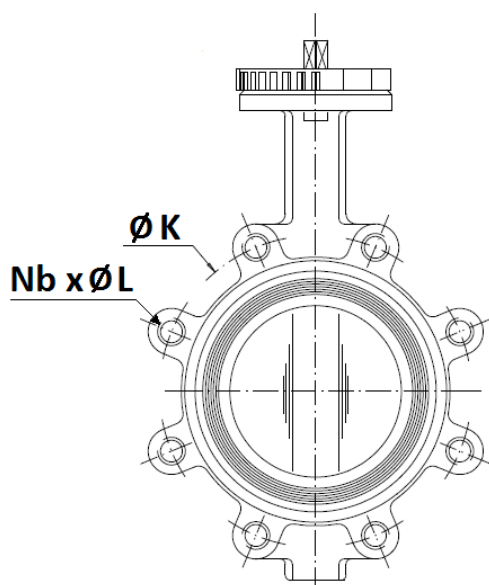
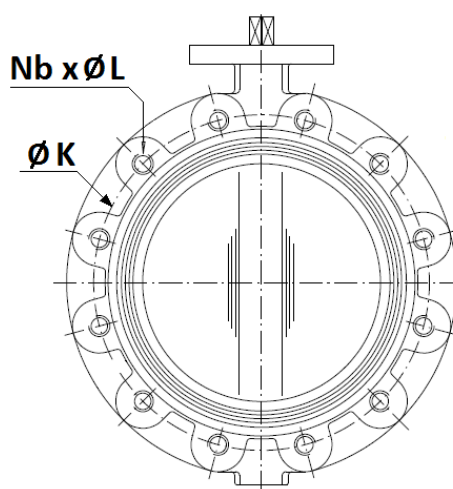
DN	32/50	65	80/100	125/150	200	250	300
L	120	120	120	215	215	325	325
L1	100	100	100	100	100	142	142
L2	50	50	50	50	50	61	61
L3	56	56	56	56	56	80	80
H1	73	73	73	73	73	103	103
H2	128	128	128	128	128	175	175
H3	27.5	27.5	27.5	27.5	27.5	42	42
Ø V	160	160	160	210	210	300	300
Poids (en Kg)	2.35	2.35	2.35	2.75	2.75	6.8	6.8
Ref.	1194050	1194065	1194100	1194150	1194200	1194250	1194300



**ROBINET A PAPILLON A OREILLES TARAUEES GAMME EXCELLENCE TTV  
CORPS FONTE PAPILLON INOX MANCHETTE EPDM HAUTE TEMPERATURE**

**CARACTERISTIQUES REDUCTEURS :**

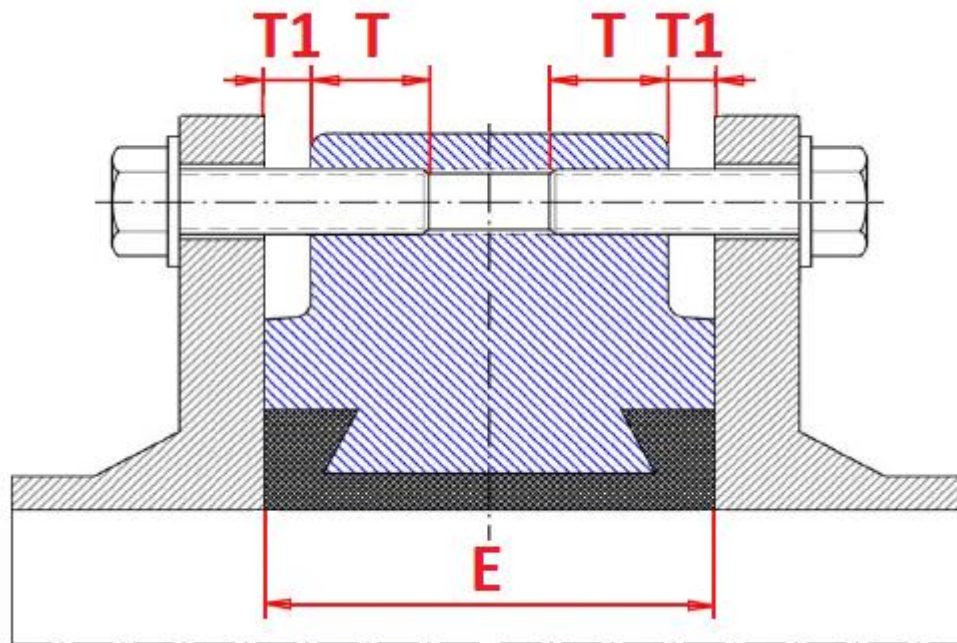
DN	32/50	65	80/100	125/150	200	250	300
Ref.	1197050	1197065	1197100	1197150	1197200	1197250	1197300
Rapport de réduction	37 : 1	37 : 1	37 : 1	37 : 1	37 : 1	36 : 1	36 : 1
Nombre de tours pour ouverture / fermeture	9.25	9.25	9.25	9.25	9.25	9	9
Couple d'entrée (Nm)	9	9	9	9	9	18.5	18.5
Couple de sortie (Nm)	250	250	250	250	250	500	500

**ROBINET A PAPILLON A OREILLES TARAUEES GAMME EXCELLENCE TTV  
 CORPS FONTE PAPILLON INOX MANCHETTE EPDM HAUTE TEMPERATURE**
**DIMENSIONS DE RACCORDEMENT ENTRE BRIDES:**
**DN 32-150**

**DN200 – 300**


	DN (mm)	32	40	50	65	80	100	125	150	200	250	300
	NPS (")	1"1/4	1"1/2	2"	2"1/2	3"	4"	5"	6"	8"	10"	12"
PN10	Ø K	100	110	125	145	160	180	210	240	295	350	400
	Nb x Ø L	4 x M16				8 x M16			8 x M20		12 x M20	
PN16	Ø K	100	110	125	145	160	180	210	240	295	355	410
	Nb x Ø L	4 x M16				8 x M16			8xM20	12xM20	12 x M24	
Class 150	Ø K	88.9	98.5	120.6	139.7	152.4	190.5	215.9	241.3	298.5	362	431.8
	Nb x Ø L	4 x 1/2"		4 x 5/8"			8x5/8"	8 x 3/4"			12 x 7/8"	

**ROBINET A PAPILLON A OREILLES TARAUEES GAMME EXCELLENCE TTV  
CORPS FONTE PAPILLON INOX MANCHETTE EPDM HAUTE TEMPERATURE**

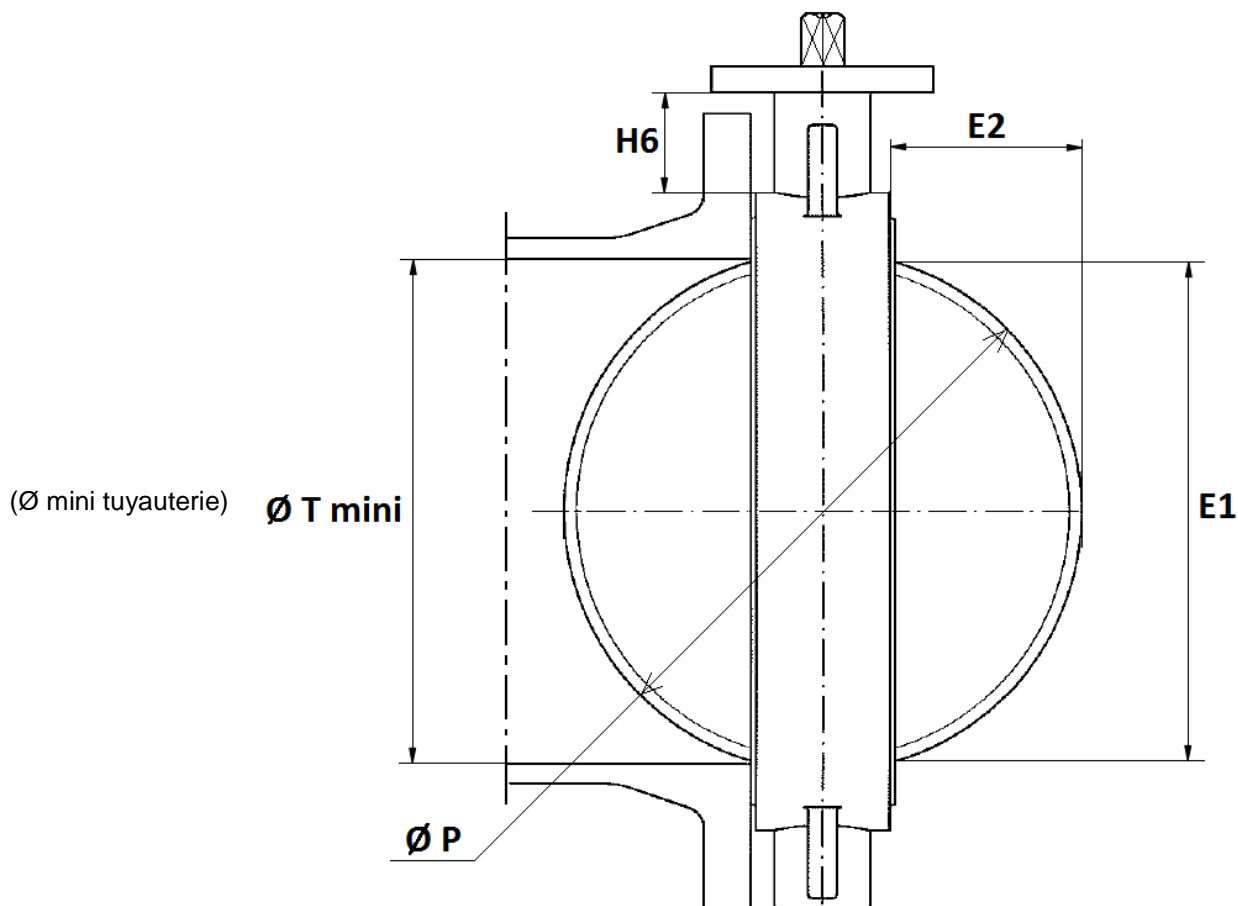
**PROFONDEUR DES TROUS TARAUEES:**



DN	PN10	PN16	Class 150 (PN20)	PN10, PN16 et CLASS 150	
	T	T	T	T1	E
32	13.5	13.5	13.6	2.5	33
40	13.5	13.5	12	2.5	33
50	14.5	14.5	13.5	2.5	43
65	13.5	13.5	14.3	3.5	46
80	16	16	17.2	4	46
100	17.5	17.5	18.7	2.5	52
125	20	20	23.2	3	56
150	20	20	21.6	3	56
200	23	23	23.4	3	60
250	26.5	26.5	27.3	2.5	68
300	31	29	30.3	3	78

**ROBINET A PAPILLON A OREILLES TARAUDEES GAMME EXCELLENCE TTV  
CORPS FONTE PAPILLON INOX MANCHETTE EPDM HAUTE TEMPERATURE**

**DIMENSIONS COL ET PAPILLON ( en mm ) :**



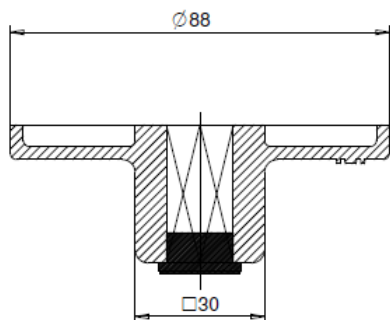
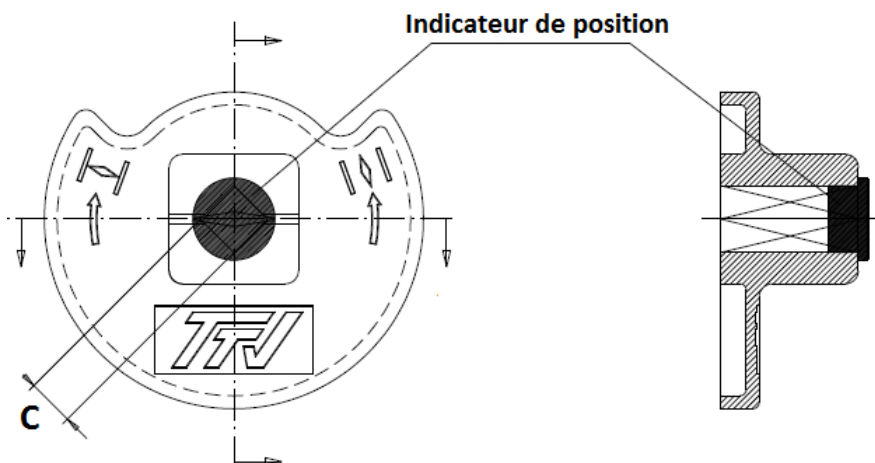
DN	40	50	65	80	100	125	150	200	250	300
E1	23	24.5	46	65	85	109	136	188	238	289
E2	3.5	3.5	9.5	17	24	33.5	45.5	69	90	110.5
H6	76	82	80	80	88	93	89	99	71	76
Ø T mini	26	27.5	49	68	88	112	139	191	241	292
Ø P	40	50	65	80	100	123	147	198	248	299



**ROBINET A PAPILLON A OREILLES TARAUEES GAMME EXCELLENCE TTV  
CORPS FONTE PAPILLON INOX MANCHETTE EPDM HAUTE TEMPERATURE**

**DIMENSIONS ( en mm ) :**

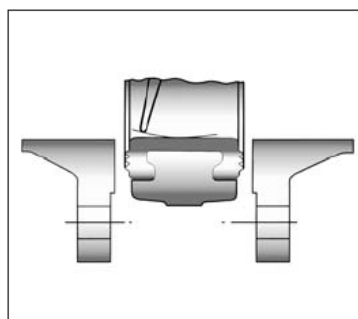
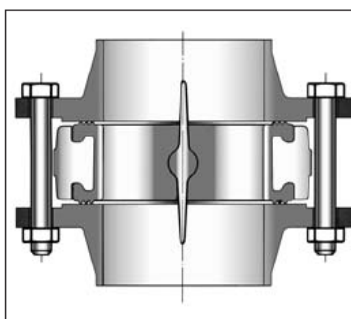
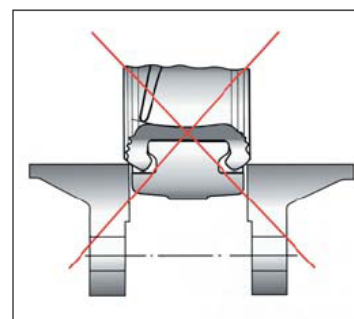
- **Carré de manœuvre pour clé de fontainier ( 30x30 mm ) :**



DN	32-50	65	80-100	125-150	200
C	8x8	9x9	11x11	14x14	17x17
Ref.	9866501	9866502	9866503	9866504	9866505

**ROBINET A PAPILLON A OREILLES TARAUDEES GAMME EXCELLENCE TTV  
CORPS FONTE PAPILLON INOX MANCHETTE EPDM HAUTE TEMPERATURE****NORMALISATIONS :**

- Fabricant certifié ISO 9001:2015
- Conception suivant la norme ISO 10631 et EN 593
- DIRECTIVE 2014/68/UE : CE N° 0038 ou N°0094  
Catégorie de risque III module H
- Certificat 3.1 sur demande
- Tests d'étanchéité suivant la norme EN 12266-1, Taux A
- Raccordement entre brides suivant la norme EN 1092-1 PN10/16
- Platine suivant la norme ISO 5211
- Ecartement suivant les normes :
  - ISO 5752 courte série 20
  - EN 558 série 20 (NF 29305)
  - BS 5155 série 4
  - DIN 3202 partie 3, série K1
  - API 609 Table 1 jusqu'au DN600
  - ASME B16.10 Table 8 colonne 3 jusqu'au DN350, colonne 4 du DN400 au 600
- ATEX Groupe II Catégorie 2 G/2D Zone 1 & 21 Zone 2 & 22 **sur demande**
- Sûreté de fonctionnement de niveau SIL2 suivant la norme IEC/EN 61508, SIL 3 possible suivant l'architecture de l'installation
- Certification **Marine BUREAU VERITAS** du DN32 au 1000 **sur demande**

**Instructions à respecter impérativement pour une bonne utilisation.****Introduction du robinet  
entrouvert****Serrage des boulons  
robinet ouvert**

**PRECONISATIONS :** Les avis et conseils, les indications techniques, les propositions, que nous pouvons être amenés à donner ou à faire, n'impliquent de notre part aucune garantie. Il ne nous appartient pas d'apprécier les cahiers des charges ou descriptifs fournis. Il appartient au client de vérifier l'adéquation entre le choix du matériel et les conditions réelles d'utilisation.