

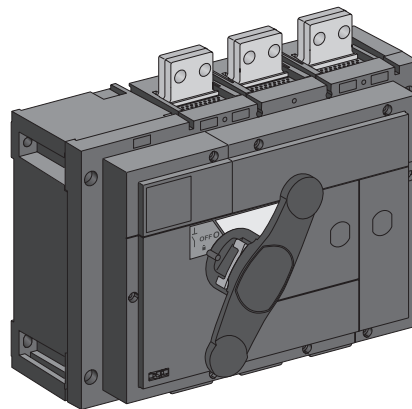
Compact INS630b-1600

Compact INV630b-1600

Switch disconnecter / Interrupteur sectionneur /
Lasttrennschalter / Interruttore-sezionatore /
Interrupitor-seccionador / Interruptor-seccionador /
Разъединитель / 负荷开关

- EN** Installation manual
- FR** Notice d'installation
- DE** Montageanleitung
- IT** Manuale d'installazione
- ES** Instrucciones de instalación
- PT** Manual de instalação
- RU** Руководство по установке
- ZH** 安装手册

DB414794.eps



CE

Schneider
Electric™

Safety instructions / Consignes de sécurité / Sicherheitshinweise / Informazioni di sicurezza / Información de seguridad / Instruções de segurança / Указания по безопасности / 安全说明

<p>PLEASE NOTE</p> <ul style="list-style-type: none"> ■ Electrical equipment should be installed, operated, serviced, and maintained only by qualified personnel. ■ No responsibility is assumed by Schneider Electric for any consequences arising out of the use of this material. 	<p>REMARQUE IMPORTANTE</p> <ul style="list-style-type: none"> ■ L'installation, l'utilisation, la réparation et la maintenance des équipements électriques doivent être assurées par du personnel qualifié uniquement. ■ Schneider Electric décline toute responsabilité quant aux conséquences de l'utilisation de ce matériel. 	<p>BITTE BEACHTEN</p> <ul style="list-style-type: none"> ■ Elektrische Geräte dürfen nur von Fachpersonal installiert, betrieben, bedient und gewartet werden. ■ Schneider Electric haftet nicht für Schäden, die durch die Verwendung dieses Materials entstehen. 	<p>NOTA</p> <ul style="list-style-type: none"> ■ Manutenzione, riparazione, installazione e uso delle apparecchiature elettriche si devono affidare solo a personale qualificato. ■ Schneider Electric non si assume alcuna responsabilità per qualsiasi conseguenza derivante dall'uso di questi prodotti.
---	---	---	--

 DANGER / DANGER / GEFAHR / PERICOLO			
<p>HAZARD OF ELECTRIC SHOCK, EXPLOSION OR ARC FLASH</p> <ul style="list-style-type: none"> ■ Apply appropriate personal protective equipment (PPE) and follow safe electrical work practices. See NFPA 70E, CSA Z462 or local equivalent. ■ This equipment must only be installed and serviced by qualified electrical personnel. ■ Turn off all power supplying this equipment before working on or inside equipment. Lock the switchgear in the isolated position. ■ Always use a properly rated voltage sensing device to confirm power is off. ■ Install safety barriers and display a danger sign. ■ Replace all devices, doors, and covers before turning on power to this equipment. <p>Failure to follow these instructions will result in death or serious injury.</p>	<p>RISQUE DE CHOC ÉLECTRIQUE, D'EXPLOSION OU D'ARC ÉLECTRIQUE</p> <ul style="list-style-type: none"> ■ Portez un équipement de protection personnelle adapté et respectez les consignes de sécurité électrique courantes. Reportez-vous aux normes NFPA 70E, CSA Z462 ou aux textes équivalents applicables dans votre région du monde. ■ Seul un personnel qualifié doit effectuer l'installation et l'entretien de cet appareil. ■ Débranchez toutes les sources d'alimentation de cet équipement avant d'effectuer toute opération interne ou externe sur celui-ci. Verrouillez l'appareillage en position isolée. ■ Utilisez toujours un dispositif de détection de tension ayant une valeur nominale appropriée pour vous assurer que l'alimentation est coupée. ■ Installez des barrières de sécurité et affichez un signal de danger. ■ Remettez en place tous les équipements, les portes et les capots avant de remettre l'appareil sous tension. <p>Le non-respect de ces instructions provoquera la mort ou des blessures graves.</p>	<p>GEFAHR VON ELEKTRISCHEM SCHLAG, EXPLOSION ODER LICHTBOGEN</p> <ul style="list-style-type: none"> ■ Tragen Sie persönliche Schutzausrüstung (PSA) und befolgen Sie sichere Verfahren im Umgang mit Elektrogeräten. Siehe NFPA 70E, CSA Z462 oder lokale Entsprechung. ■ Diese Geräte dürfen nur von qualifizierten Elektrikern installiert und gewartet werden. ■ Schalten Sie vor Arbeiten am bzw. im Innern des Geräts die gesamte Spannungsversorgung ab. Die Schaltanlage in die Trennstellung bringen. ■ Verwenden Sie für die Prüfung vorhandener Spannung stets einen Spannungsfühler mit zutreffender Bemessungsspannung. ■ Bringen Sie Sicherheitsbarrieren und einen Warnhinweis an. ■ Bringen Sie alle Vorrichtungen, Türen und Abdeckungen wieder an, bevor Sie das Gerät einschalten. <p>Die Nichtbeachtung dieser Anweisungen führt zu Tod oder schwereren Verletzungen.</p>	<p>RISCHIO DI FOLGORAZIONE, ESPLOSIONE O BAGLIORI DA ARCO</p> <ul style="list-style-type: none"> ■ Utilizzare dispositivi di protezione individuale (DPI) idonei e adottare misure di sicurezza adeguate per lavori elettrici. Vedere le normative NFPA 70E, CSA Z462 o le norme equivalenti nel paese di installazione. ■ Installazione e manutenzione di questa apparecchiatura si devono affidare solo ad elettricisti qualificati. ■ Prima di lavorare con l'apparechiatura o al suo interno isolare completamente l'alimentazione elettrica. Bloccare l'interruttore in posizione isolata. ■ Per verificare che l'alimentazione sia isolata usare sempre un rivelatore di tensione correttamente tarato. ■ Installare barriere di sicurezza e apporre un segnale di pericolo. ■ Sostituire dispositivi, sportelli e coperture prima di riaccendere l'alimentazione dell'apparechiatura. <p>Il mancato rispetto di queste istruzioni provocherà morte o gravi infortuni.</p>

Safety instructions / Consignes de sécurité / Sicherheitshinweise / Informazioni di sicurezza / Información de seguridad / Instruções de segurança / Указания по безопасности / 安全说明

<p>TENGA EN CUENTA</p> <ul style="list-style-type: none"> ■ La instalación, manejo, puesta en servicio y mantenimiento de equipos eléctricos deberán ser realizados sólo por personal cualificado. ■ Schneider Electric no se hace responsable de ninguna de las consecuencias del uso de este material. 	<p>NOTA</p> <ul style="list-style-type: none"> ■ A instalação, utilização e manutenção do equipamento eléctrico devem ser efectuadas exclusivamente por pessoal qualificado. ■ A Schneider Electric não assume qualquer responsabilidade pelas consequências resultantes da utilização deste material. 	<p>ОБРАТИТЕ ВНИМАНИЕ</p> <ul style="list-style-type: none"> ■ Установка, эксплуатация, ремонт и обслуживание электрического оборудования может выполняться только квалифицированными электриками. ■ Компания Schneider Electric не несет никакой ответственности за любые возможные последствия использования данной 	<p>请注意</p> <ul style="list-style-type: none"> ■ 电气设备的安装、操作、维修和维护工作仅限于合格人员 执行。 ■ Schneider Electric 不承担由于使用本资料所引起的任何后果。
---	---	---	---

⚠ ⚠ PELIGRO / PERIGO / ОПАСНОСТЬ / 危險

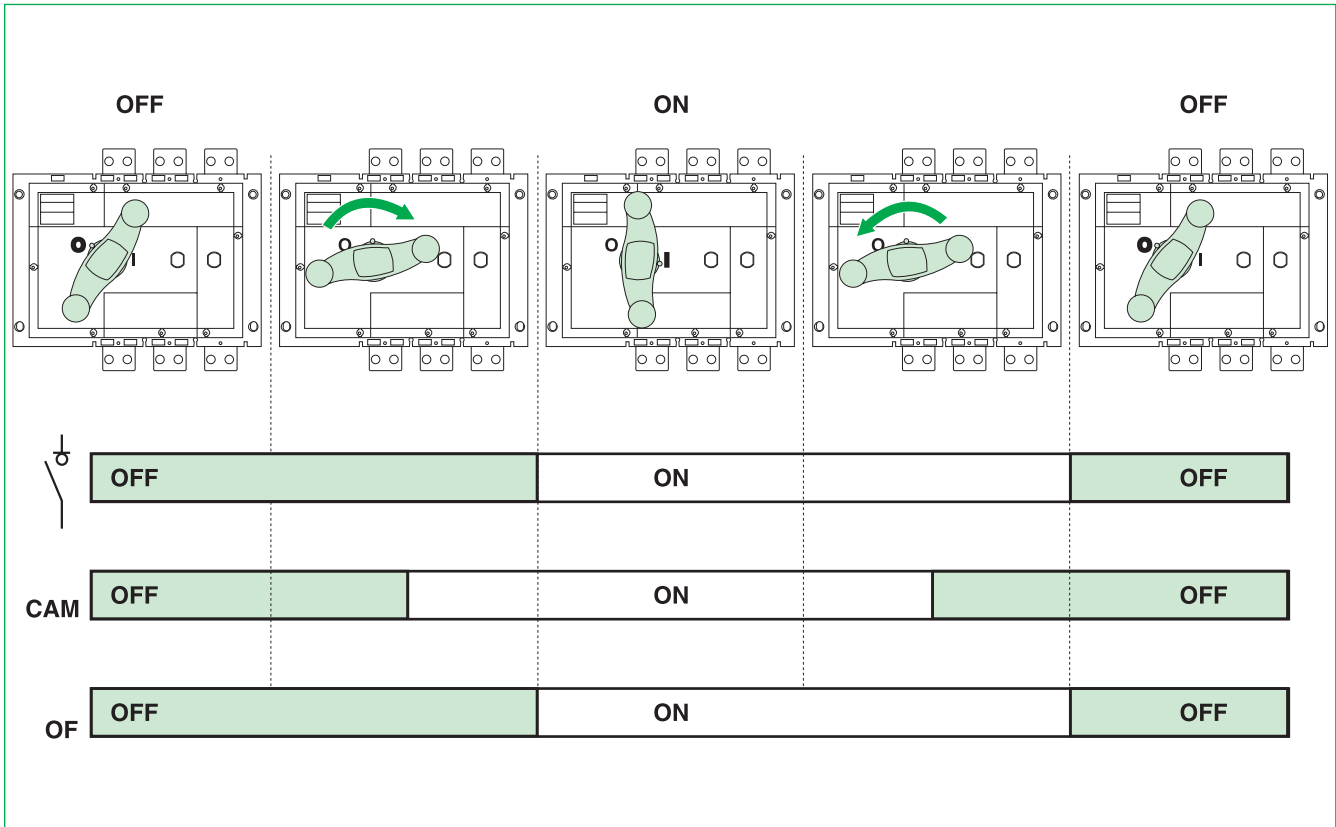
<p>PELIGRO DE DESCARGA ELÉCTRICA, EXPLOSIÓN O ARCO ELÉCTRICO</p> <ul style="list-style-type: none"> ■ Utilice el equipo de protección personal (PPE) adecuado y siga las recomendaciones para el trabajo seguro con dispositivos eléctricos. Consulte NFPA 70E, CSA Z462 o la norma local equivalente. ■ Solo el personal de electricidad cualificado podrá instalar, programar y realizar el mantenimiento del equipo. ■ Desconecte toda la alimentación de este equipo antes de trabajar en él o en su interior. Bloquee la aparatment eléctrica en la posición de aislamiento. ■ Utilice siempre un dispositivo de detección de tensión de capacidad adecuada para confirmar la ausencia de alimentación eléctrica. ■ Instale barreras de seguridad y coloque un cartel de peligro. ■ Vuelva a colocar todos los dispositivos, las puertas y las tapas antes de conectar la alimentación de este equipo. <p>Si no se siguen estas instrucciones provocará lesiones graves o incluso la muerte.</p>	<p>PERIGO DE CHOQUE ELÉCTRICO, EXPLOÇÃO OU ARCO ELÉCTRICO</p> <ul style="list-style-type: none"> ■ Utilize equipamento de protecção pessoal (PPE) e siga os métodos de segurança eléctrica. Consulte NFPA 70E, CSA Z462 ou o equivalente local. ■ A instalação e manutenção deste equipamento só devem ser efectuadas por electricistas qualificados. ■ Desligue todas as fontes de alimentação deste equipamento antes de trabalhar no equipamento ou no seu interior. Bloquee a placa de distribuição na posição isolada. ■ Utilize sempre um dispositivo de detecção da tensão nominal adequada para confirmar se a alimentação está desligada. ■ Instale barreiras de segurança e apresente um sinal de perigo. ■ Substitua todos os dispositivos, portas e tampas antes de ligar a alimentação deste equipamento. <p>A não observância destas instruções resultará em morte ou ferimentos graves.</p>	<p>ОПАСНОСТЬ ВЗРЫВА, ВСПЫШКИ ДУГИ ИЛИ ПОРАЖЕНИЯ ЭЛЕКТРИЧЕСКИМ ТОКОМ</p> <ul style="list-style-type: none"> ■ Используйте подходящие средства индивидуальной защиты (СИЗ) и соблюдайте технику безопасности при электротехнических работах. См. NFPA 70E, CSA Z462 или эквивалентные местные требования. ■ Это оборудование могут устанавливать и обслуживать только квалифицированные электрики. ■ Отключите питание до начала работ снаружи или внутри данного оборудования. Переведите распределительное устройство в выключенное положение. ■ Всегда убеждайтесь в том, что питание отключено, с помощью устройства измерения напряжения соответствующего диапазона. ■ Установите защитные ограждения и предупреждающий знак. ■ Перед включением питания данного оборудования установите на место все устройства, дверцы и крышки. <p>Несоблюдение этих инструкций приведет к смертельному исходу или серьезной травме.</p>	<p>电击、爆炸或电弧闪光危险</p> <ul style="list-style-type: none"> ■ 采用适当的个人防护设备 (PPE) 并遵循电气作业安全守则。请参阅 NFPA 70E, CSA Z462 或当地对应的标准。 ■ 只有具备相应资质的电气人员才能安装和维修该设备。 ■ 在该设备表面或内部工作之前, 请关闭设备的全部电源。将开关锁定在隔离位置。 ■ 确保使用合适的额定电压传感器确认电源已关闭。 ■ 安装安全栅并显示危险标志。 ■ 在给设备供电之前, 更换所有的设备, 门框, 盖板。 <p>不遵循上述说明将导致人员伤亡。</p>
---	--	--	---

1	Operating principle / Principe de fonctionnement / Funktionsweise / Principio di funzionamento / Principio de funcionamiento / Princípio de operação / Принцип работы / 操作原则	6
2	Before working on the device / Avant toute intervention sur l'appareil / Vor jeglichem Eingriff an dem Gerät / Prima di qualsiasi intervento sull'apparecchio / Antes de cualquier intervención sobre el aparato / Antes de efectuar trabalhos no dispositivo / Подготовка к работе / 使用设备前	7
3	Package identification / Identification emballage / Identifizierung der Verpackung / Identificazione dell'imball / Identificación del embalaje / Identificação do pacote / Маркировка на упаковке / 包装识别	8
4	Storage / Stockage / Lagerung / Stoccaggio / Almacenamiento / Armazenamento / Хранение / 存储	9
5	Necessary tools / Outillage nécessaire / Benötigtes Werkzeuge / Utensili necessari / Herramientas necesarias / Ferramentas necessárias / Необходимые инструменты / 必备工具	10
6	Unpacking / Déballage / Auspacken / Apertura dell'imballaggio / Desembalaje / Abertura da embalagem / Распаковка / 拆封	11
7	Manufacturing date / Date de fabrication / Herstellungsdatum / Data di fabbricazione / Fecha de fabricación / Data de fabrico / Дата производства / 制造日期	12
8	Handling / Manutention / Transport / Trasporto / Transport / Погрузочно-разгрузочные операции / 搬运	13

9	Installation / Installation / Installation / Installazione / Instalación / Instalação / Установка / 安装	14
10	Power connections / Raccordement puissance / Hauptstromanschluß / Collegamento dei circuiti principali / Conexión potencia / Conexões de energia / Подключение к сети питания / 扩展端子	17
11	Auxiliary connections / Raccordement auxiliaire / Zubehörschluß / Collegamento degli ausiliari / Conexión auxiliar / Conexões auxiliares / Вспомогательные разъем / 辅助连接	24
12	Locking by padlock / Cadenassage / Abschließschar mit Vorhängeschloß / Blocco a lucchetti / Enclavamiento por candado / Bloqueio através de cadeado / Запирается на навесной замок / 挂锁锁定	25
13	Locking by keylock / Verrouillage par serrure / Abschließschar mit Zylinderschloß / Blocco a serratura / Enclavamiento por cerradura / Bloqueio através do bloqueio das teclas / Запирается на врезной замок / 钥匙锁锁定	26
14	Accessories / Accessoires / Zusatzausrüstungen / Accessori / Accesorios / Acessórios / Вспомогательные принадлежности / 附件	32
15	Spare parts / Pièces de rechange / Ersatzteile / Pezzi di ricambio / Piezas de recambio / Peças sobresselentes / Запасные детали / 备件	34
16	Connection of neutral to earth / Raccordement de mise à la terre du neutre / Anschluß zur Erdung des Neutralleiters / Collegamento per messa a terra del neutro / Conexión para puesta a tierra del neutro / Ligaçõ do neutro à terra / Соединение нейтрали с землей / 中性点接地	36

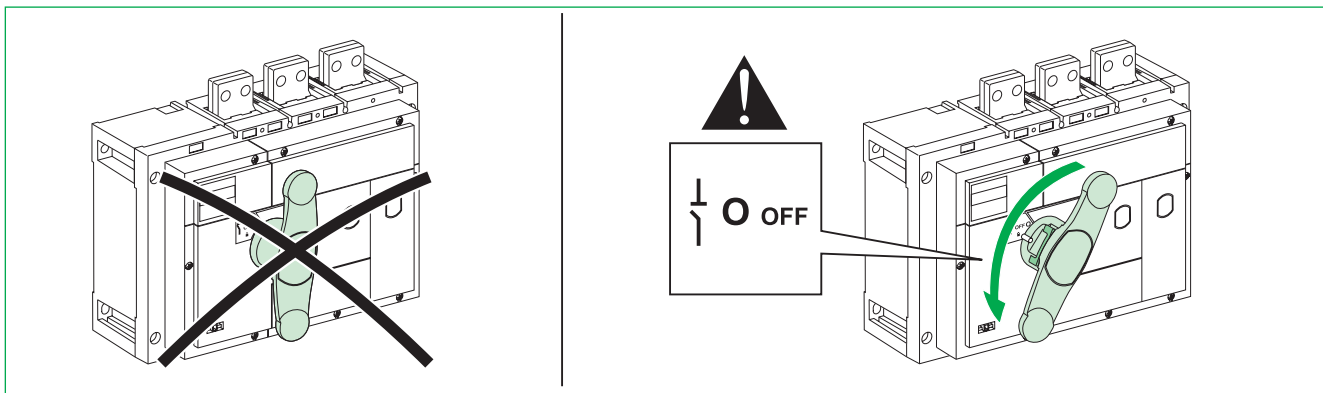
Operating principle / Principe de fonctionnement / Funktionsweise / Principio di funzionamento /
 Principio de funcionamiento / Princípio de operação / Принцип работы / 操作原則

DB414804.eps

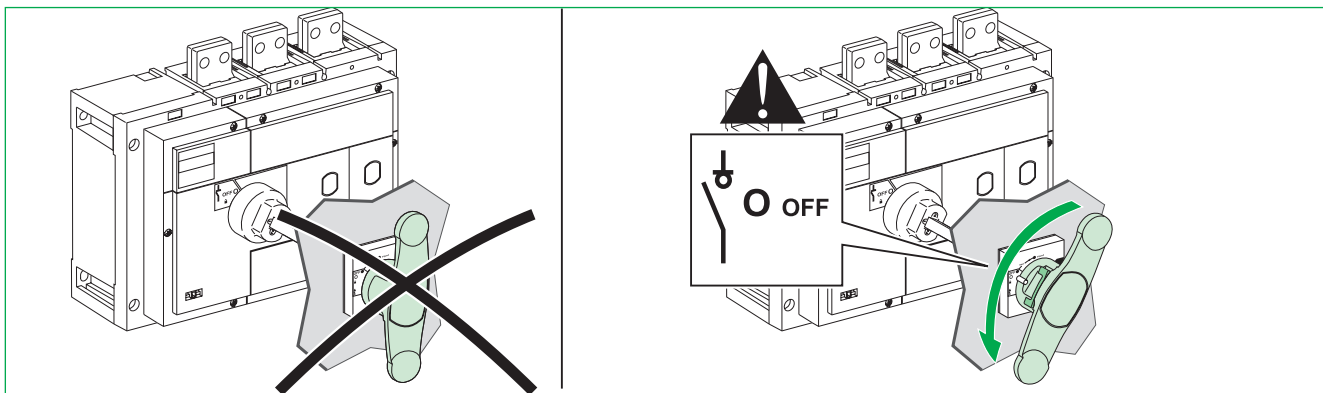


Before working on the device / Avant toute intervention sur l'appareil / Vor jeglichem Eingriff an dem Gerät / Prima di qualsiasi intervento sull'apparecchio / Antes de cualquier intervención sobre el aparato / Antes de efectuar trabajos no dispositivo / Подготовка к работе / 使用设备前

DB414735.eps

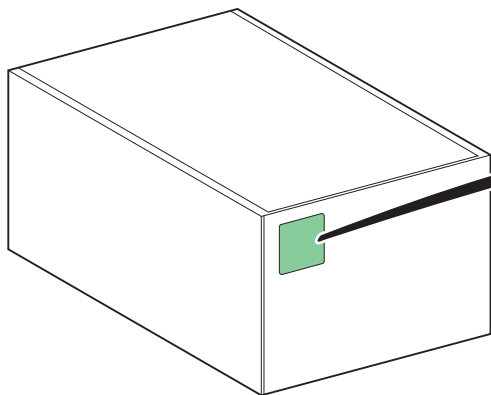



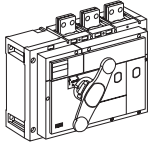
DB414736.eps



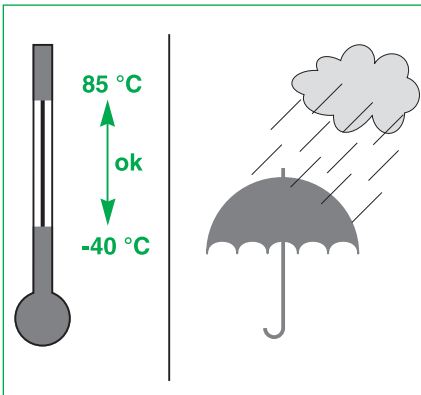
Package identification / Identification emballage / Identifizierung der Verpackung / Identificazione dell'imball / Identificación del embalaje / Identificação do pacote / Маркировка на упаковке / 包装识别

D84 1x787.eps

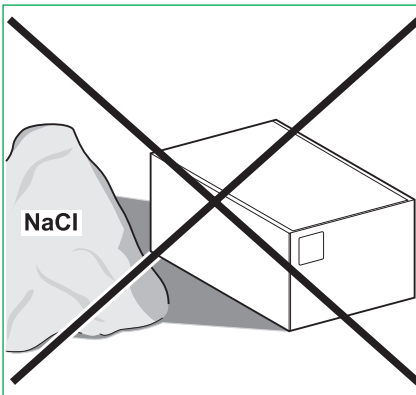


31336	x1
3P INS 1600 switch disconnecter INS 1600 3P Interrupteur sectionneur INS 1600 3P Interruptor seccionador	
Compact INS/INV	CE
Made in Poland	
xxxxxxx	31336##
	
3303430313366	Ω
Schneider Electric	

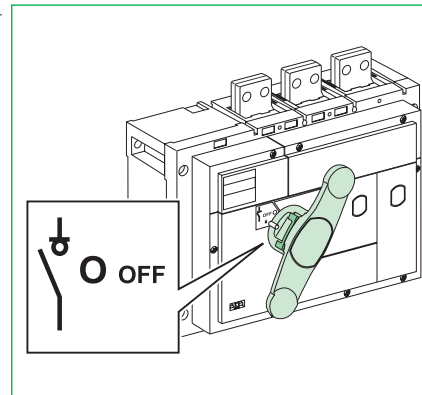
DB414799.eps



DB414799.eps



DB414799.eps



**Necessary tools / Outillage nécessaire / Benötigte Werkzeuge / Utensili necessari /
Herramientas necesarias / Ferramentas necessárias / Необходимые инструменты / 必备工具**

Hex key, angled socket wrench, screwdriver
(Pozidrive n°1, 2, 3 or slotted), combination
wrench.

Clef 6 pans, clef à tube, tournevis (Pozidrive n°1,
2, 3 ou plat), clef plate.

Sechskantschlüssel, Steckschlüssel,
Schraubendreher (Pozidrive Nr. 1, 2, 3 oder
Schlitz), Maulschlüssel.

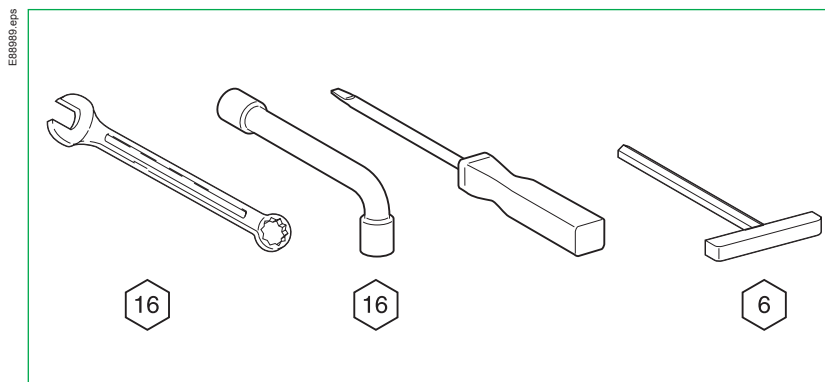
Chiave per viti a brugola, chiave a tubo, cacciavite
(Pozidrive n° 1, 2, 3 o piatto), chiave fissa.

Llave de allen, llave de tubo acodado,
destornillador (Pozidrive n° 1, 2, 3 o plano), llave
fija.

Chave sextavada, chave de caixa angular,
chave de fendas (Pozidrive N.º 1, 2, 3), chave
combinada.

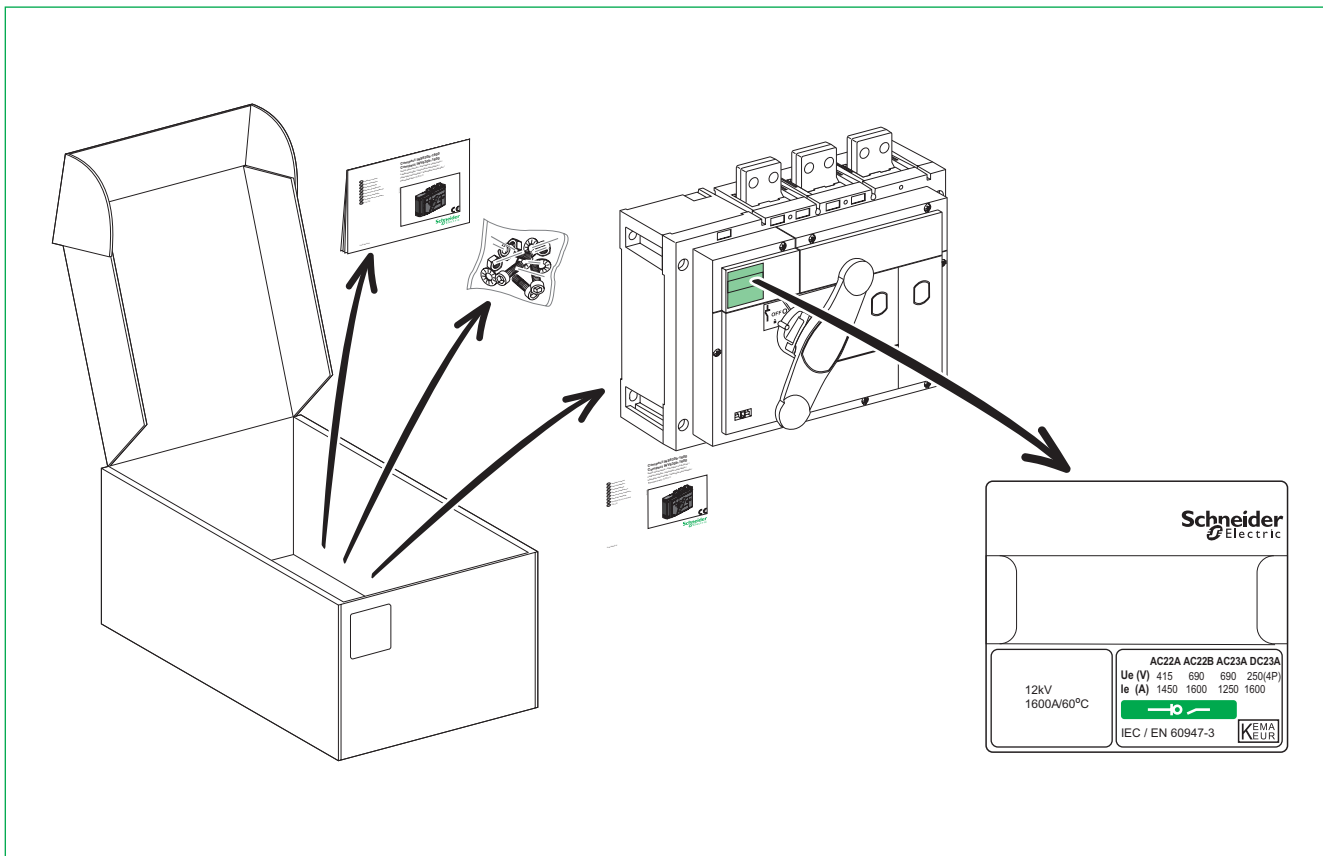
Шестигранный гаечный ключ, торцевой ключ
(изогнутый), отвертка (Pozidrive №1, 2, 3 или
штицевая), комбинированный гаечный ключ

内六角扳手、弯头套筒扳手，螺丝刀（Pozidrive 1
、2、3号或一字螺丝刀），组合扳手。



Unpacking / Déballage / Auspacken / Apertura dell'imballaggio / Desembalaje / Abertura da embalagem /
 Распаковка / 拆封

DB414791.eps

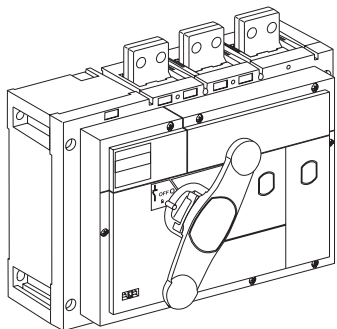


Date de fabrication / Manufacturing date / Herstellungsdatum / Data di fabbricazione / Fecha de fabricación / Data de fabrico / Дата производства / 制造日期

<p>La date de fabrication du produit est codée PP-YYYY-Www-D, avec:</p> <ul style="list-style-type: none"> ■ PP: code usine ■ YYYY: année de fabrication ■ Www: semaine de fabrication ■ D: jour de fabrication dans la semaine (lundi = 1) <p>Ex: 7Q-2014-W19-3= produit fabriqué le mercredi 7 mai 2014 par l'usine 7Q.</p>	<p>The product's manufacture date is coded PP-YYYY-Www-D, where:</p> <ul style="list-style-type: none"> ■ PP: plant code ■ YYYY: year of manufacture ■ Www: week of manufacture ■ D: weekday of manufacture (Monday = 1) <p>Eg: 7Q-2014-W19-3 = product manufactured at plant 7Q on Wednesday 7 May 2014.</p>	<p>Das Herstellungsdatum des Produkts ist folgendermaßen codiert: PP-YYYY-Www-D. Wobei:</p> <ul style="list-style-type: none"> ■ PP: Werkscode ■ YYYY: Herstellungsjahr ■ Www: Herstellungswoche ■ D: Herstellungstag (Montag = 1) <p>Z. B.: 7Q-2014-W19-3 = ein Produkt, das in Werk 7Q, am Mittwoch den 7. Mai, im Jahr 2014 gefertigt wurde.</p>	<p>La data di fabbricazione del prodotto è indicata con il codice PP-YYYY-Www-D, dove:</p> <ul style="list-style-type: none"> ■ PP: codice stabilimento ■ YYYY: anno di fabbricazione ■ Www: settimana di fabbricazione ■ D: giorno della settimana in cui il prodotto è stato fabbricato (lunedì = 1) <p>Ad es. 7Q-2014-W19-3 = prodotto fabbricato presso lo stabilimento 7Q mercoledì 7 maggio 2014.</p>
<p>La fecha de fabricación del producto está codificada PP-YYYY-Www-D, donde:</p> <ul style="list-style-type: none"> ■ PP: código de la planta ■ YYYY: año de fabricación ■ Www: semana de fabricación ■ D: día de la semana de fabricación (lunes = 1) <p>Ej: 7Q-2014-W19-3 = producto fabricado en la planta 7Q el miércoles 7 de mayo de 2014.</p>	<p>A data de fabrico do produto está sob a forma de código PP-YYYY-Www-D, onde:</p> <ul style="list-style-type: none"> ■ PP: código da fábrica ■ YYYY: ano de fabrico ■ Www: semana de fabrico ■ D: dia da semana de fabrico (Segunda-feira = 1) <p>Ex: 7Q-2014-W19-3 = produto fabricado na fábrica 7Q na Quarta-feira 7 de Maio de 2014.</p>	<p>Дата производства продукта закодирована в формате PP-YYYY-Www-D, где:</p> <ul style="list-style-type: none"> ■ PP: код завода ■ YYYY: год производства ■ Www: неделя производства ■ D: день недели, когда был произведен продукт (понедельник = 1) <p>Пример. 7Q-2014-W19-3 = продукт произведен на заводе 7Q в среду, 7 мая 2014 года.</p>	<p>产品制造日期采用如下代码 PP-YYYY-Www-D, 其中:</p> <ul style="list-style-type: none"> ■ PP: 工厂代码 ■ YYYY: 制造年份 ■ Www: 第几周制造 ■ D: 星期几制造 (星期一 = 1) <p>例如: 7Q-2014-W19-3 = 产品于 2014 年 5 月 7 日星期三 在 7Q 工厂制造。</p>

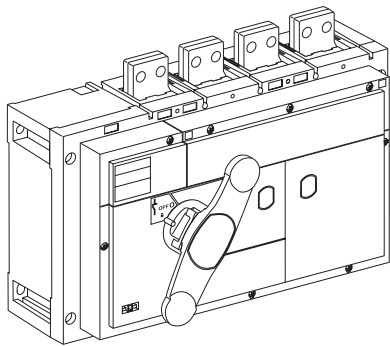
DB4 14792.eps

3P

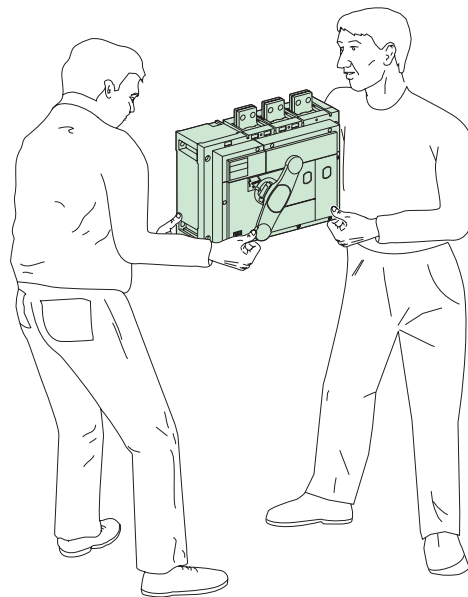


14 Kg

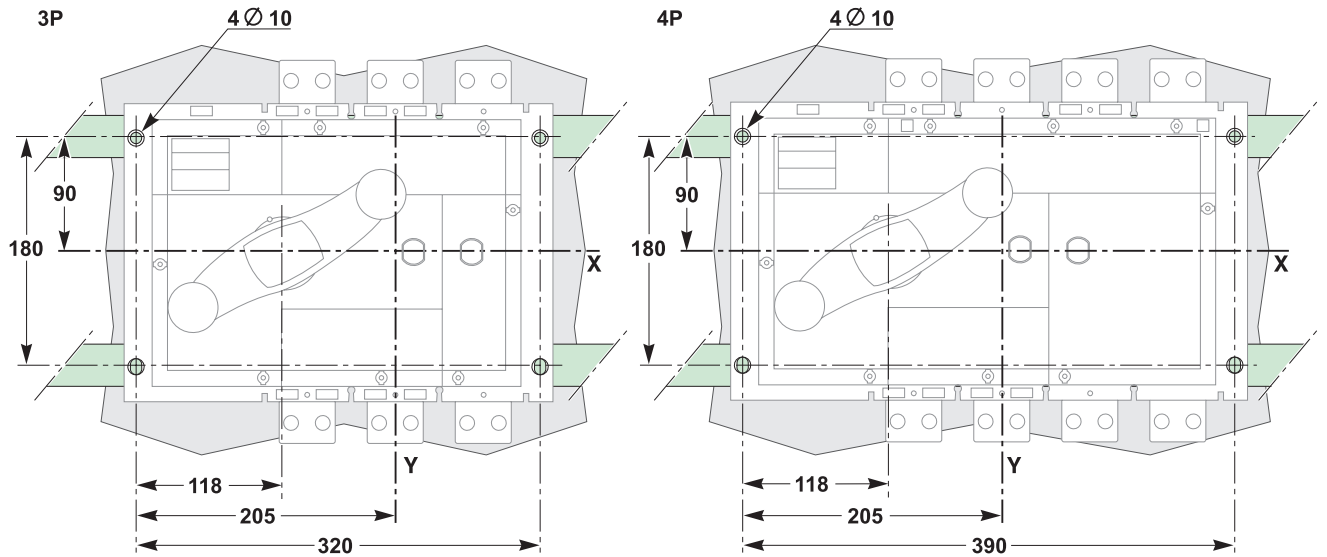
4P



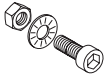
18 Kg



DB414739.eps

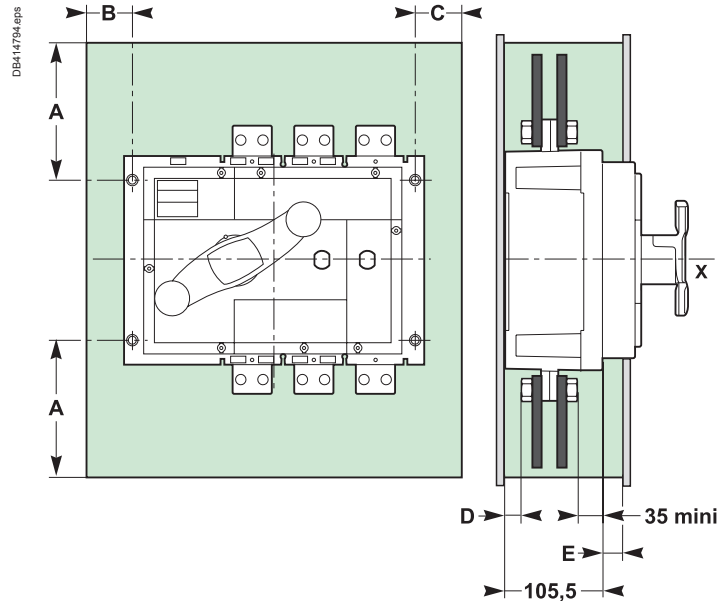


4 CHc
M8 x 20
25 N.m

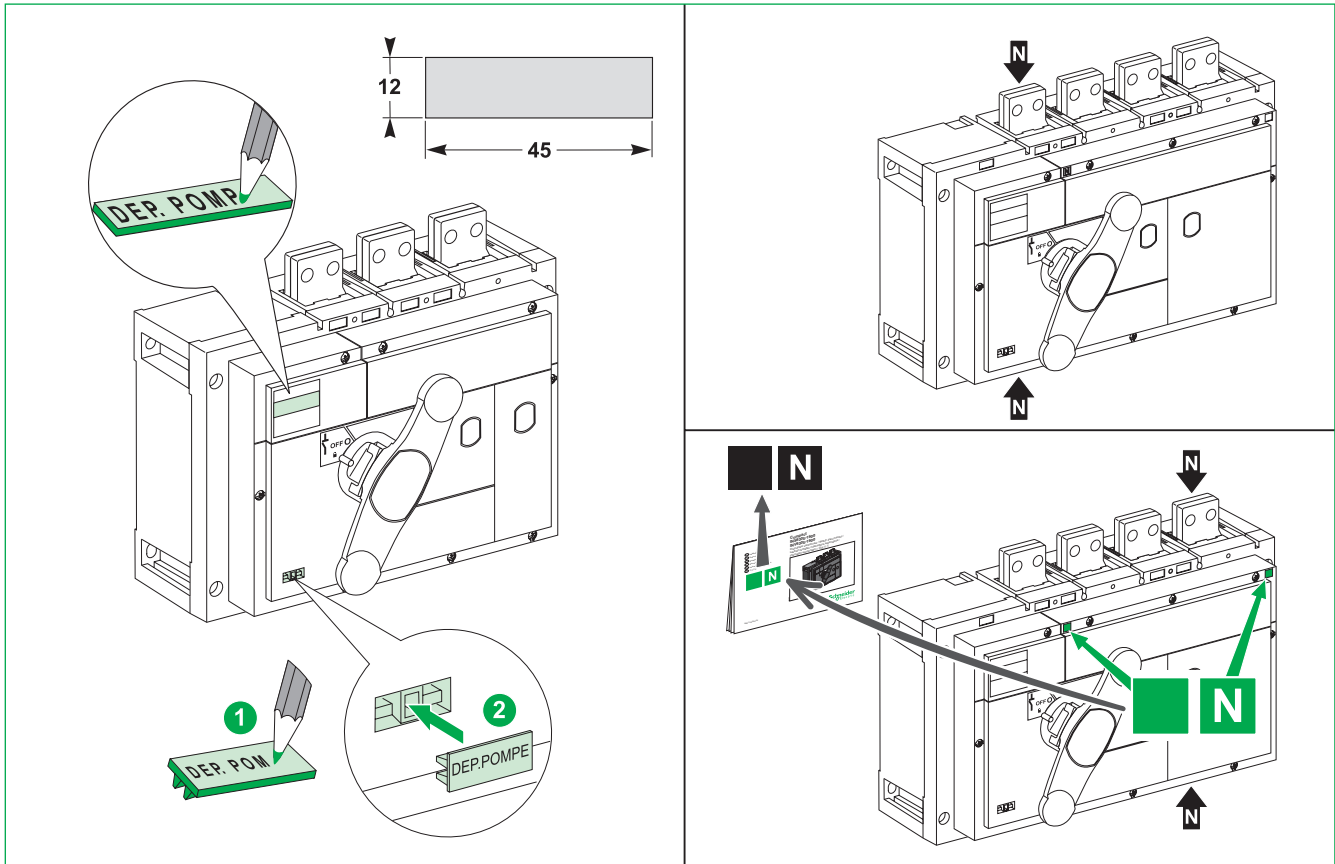


**Safety perimeter / Périimètre de sécurité /
Sicherheitsabstände / Perimetri di sicurezza /
Perímetro de seguridad / Perímetro de segurança /
Безопасная граница / 安全间距**

Parts / Pièces / Teile / Parti / Piezas / Peças / Детали / 部件 (mm)	A	B	C	D	E
Insulated / Isolées Isoliert / Isolanti Aisladas / Isolado / Изолированные / 绝缘部件	155	10	10	0	0
Metal / Métal Leitfähig / Metalliche Metálicas / Metal / Металлические / 金属部分	275	10	40	20	35



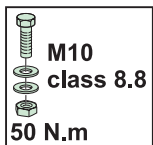
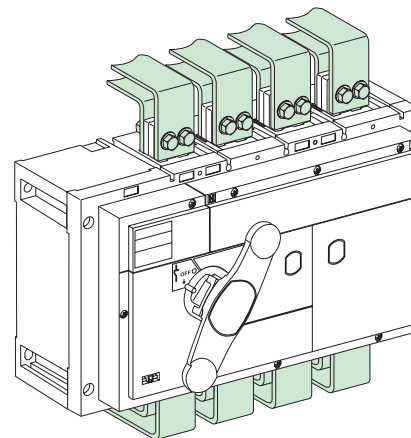
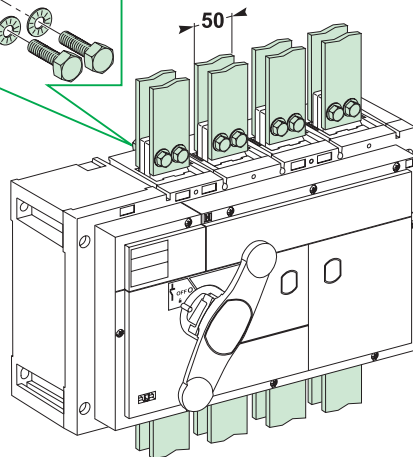
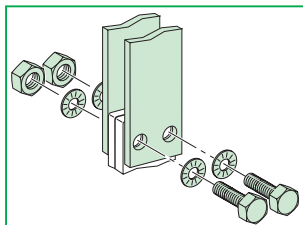
DB4 14735.eps



Power connections / Raccordement puissance / Hauptstromanschluß / Collegamento dei circuiti principali / Conexión potencia / Conexões de energia / Подключение к сети питания / 扩展端子

DB4 1776.eps

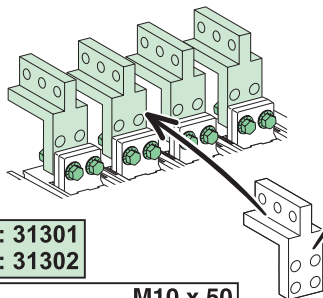
3P / 4P



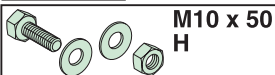
Power connections / Raccordement puissance / Hauptstromanschluß / Collegamento dei circuiti principali / Conexión potencia / Conexões de energia / Подключение к сети питания / 扩展端子

DB4 14797.eps

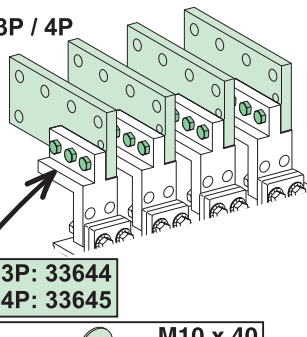
3P / 4P



3P: 31301
4P: 31302



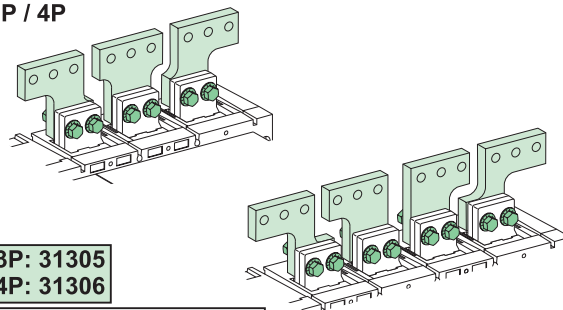
3P / 4P



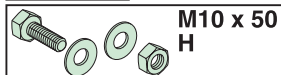
3P: 33644
4P: 33645



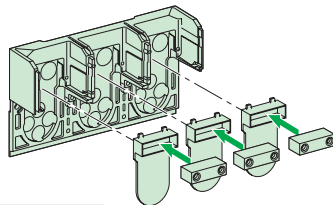
3P / 4P



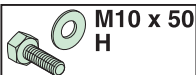
3P: 31305
4P: 31306



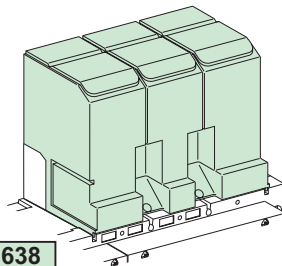
3P / 4P



3P: 31307
4P: 31308



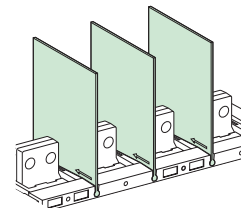
3P / 4P



3P: LV 43368
4P: LV 43369



3P / 4P



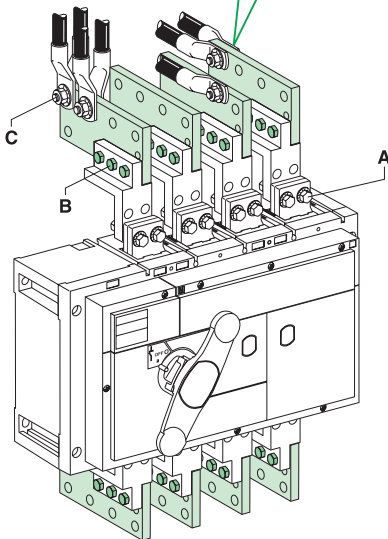
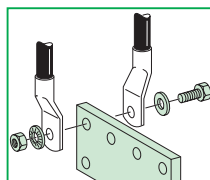
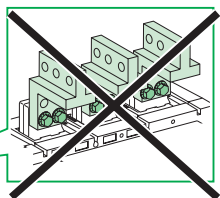
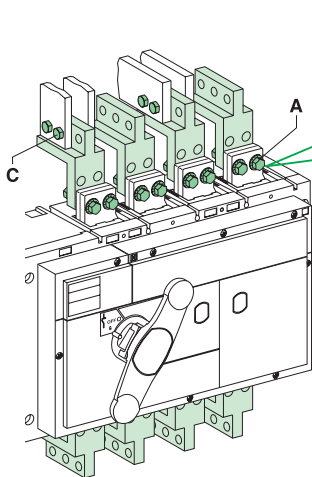
3P / 4P: 31315

$U \geq 500 \text{ V}$

Power connections / Raccordement puissance / Hauptstromanschluß / Collegamento dei circuiti principali / Conexión potencia / Conexões de energia / Подключение к сети питания / 扩展端子

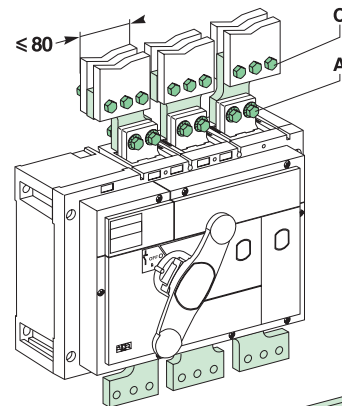
DSM14798.eps

3P / 4P

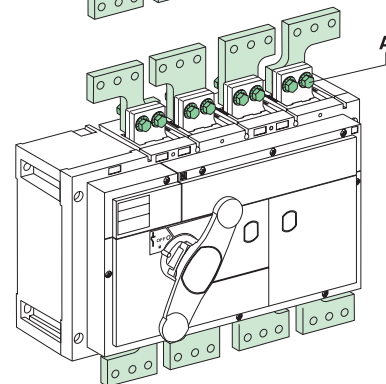


A		M10 x 50 H 50 N.m
B		M10 x 40 H 50 N.m
C		M10 class 8.8 50 N.m

3P



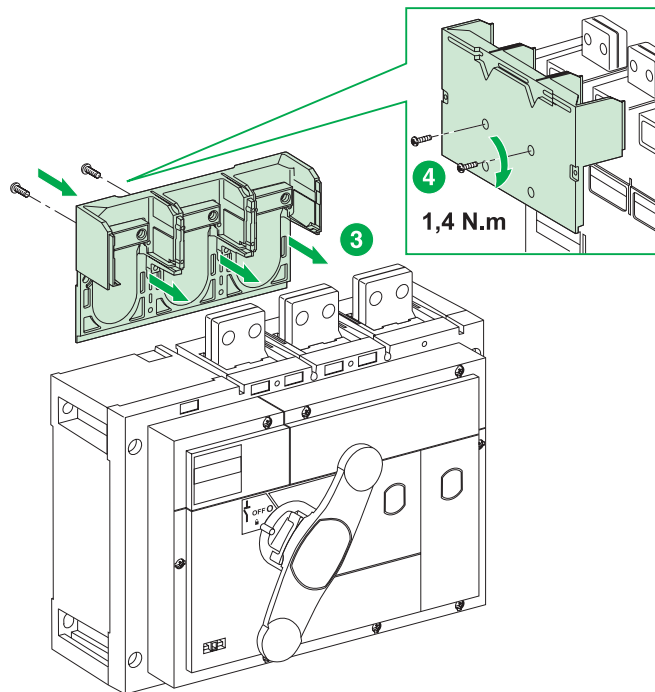
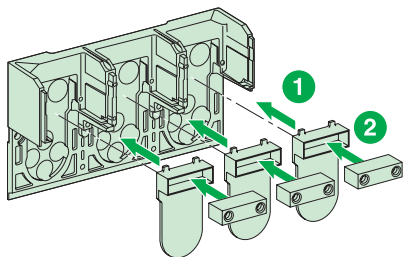
4P



Power connections / Raccordement puissance / Hauptstromanschluß / Collegamento dei circuiti principali / Conexión potencia / Conexões de energia / Подключение к сети питания / 扩展端子

DB4 1779.eps

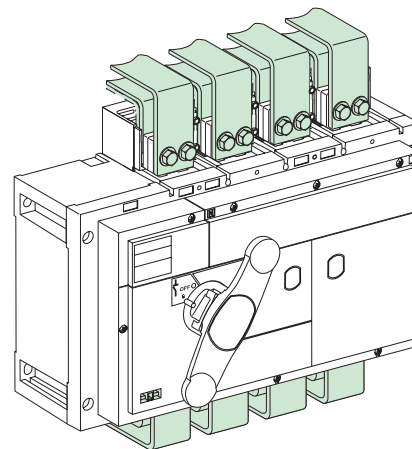
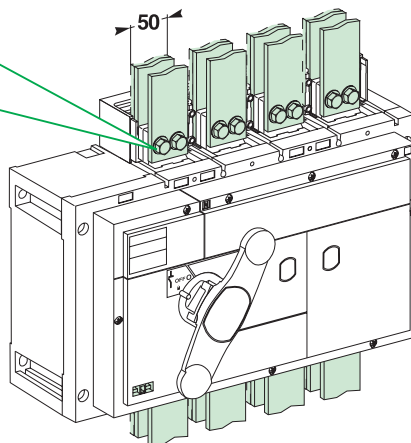
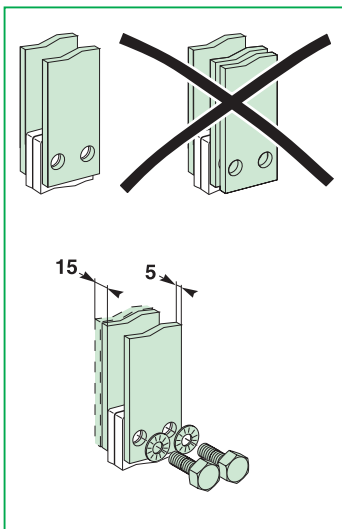
3P / 4P



Power connections / Raccordement puissance / Hauptstromanschluß / Collegamento dei circuiti principali / Conexión potencia / Conexões de energia / Подключение к сети питания / 扩展端子

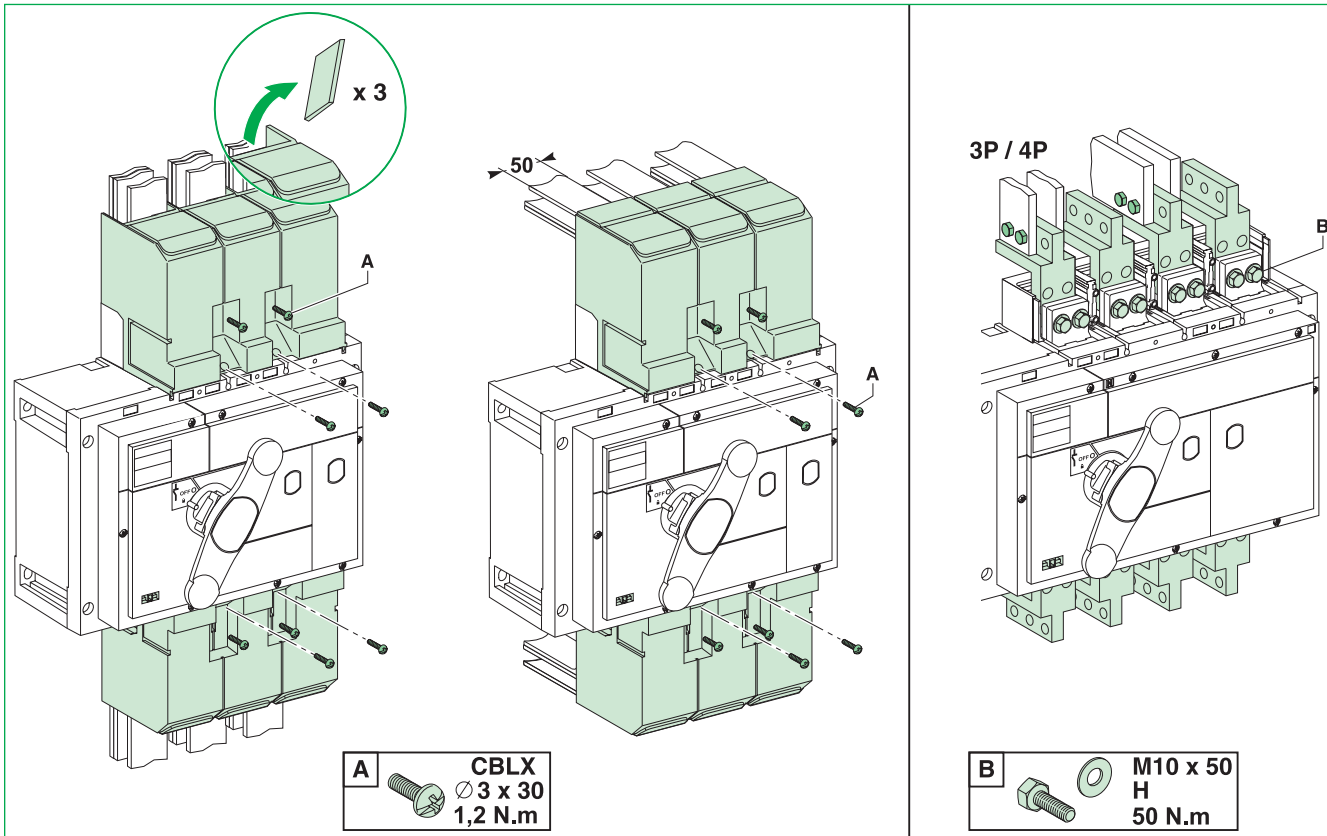
DB4 14820 eps

3P / 4P



Power connections / Raccordement puissance / Hauptstromanschluß / Collegamento dei circuiti principali / Conexión potencia / Conexões de energia / Подключение к сети питания / 扩展端子

DB414801.eps

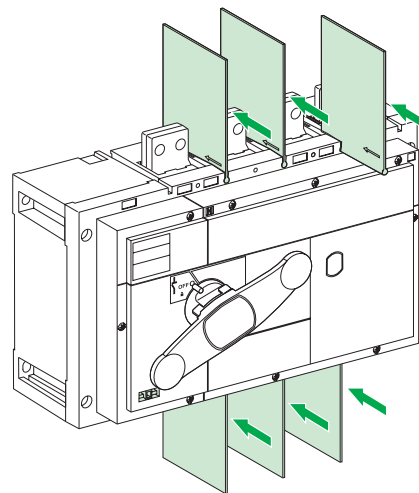
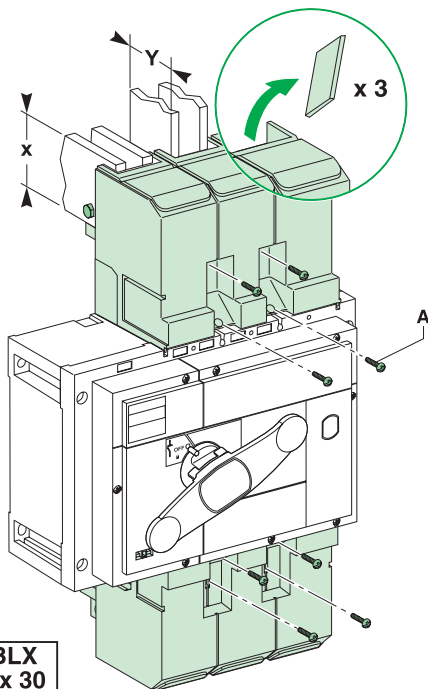


Power connections / Raccordement puissance / Hauptstromanschluß / Collegamento dei circuiti principali / Conexión potencia / Conexões de energia / Подключение к сети питания / 扩展端子

DB414802.eps

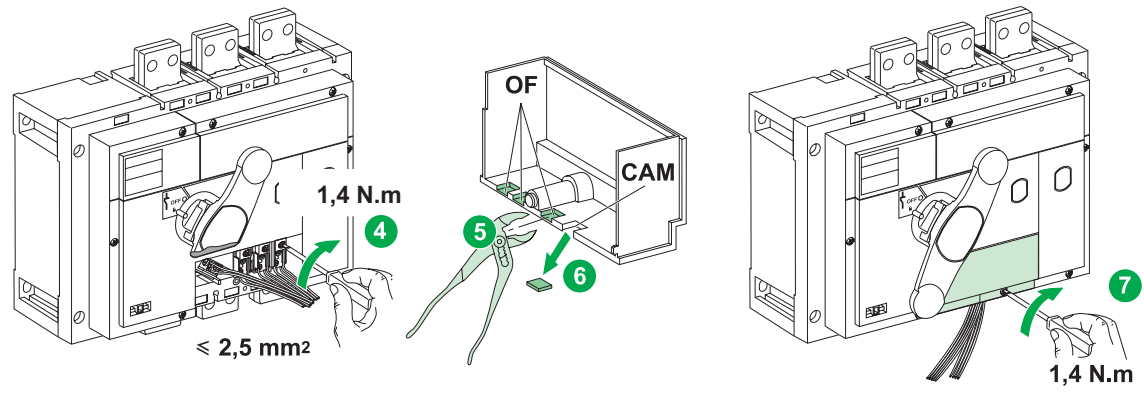
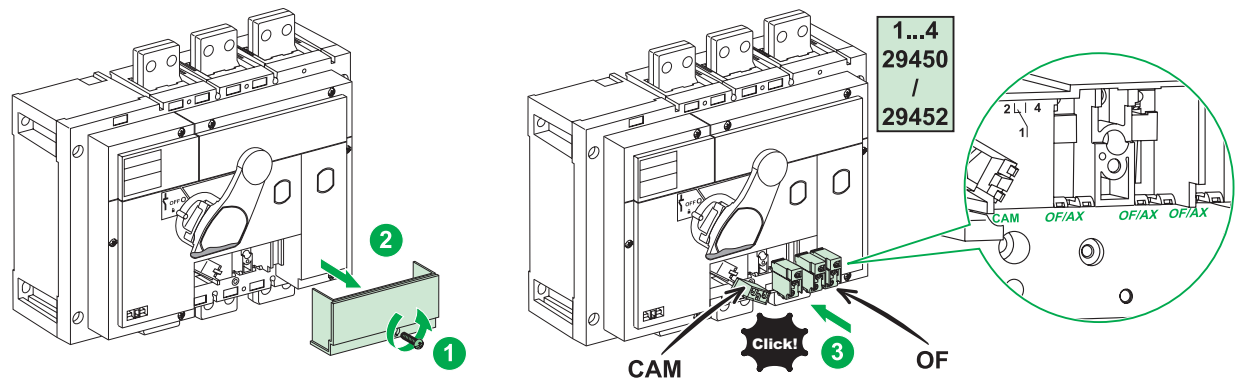
if / si / wenn / se / si / se / если / 若 $x > 63$
or / ou / order / o / o / Ou / Или / 或 $y > 50$

3P / 4P



Auxiliary connections / Raccordement auxiliaire / Zubehörschluß / Collegamento degli ausiliari / Conexión auxiliar / Ligações auxiliares / Вспомогательные разъемы / 辅助连接

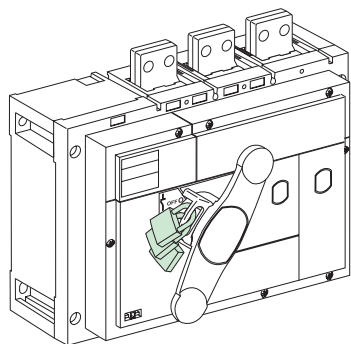
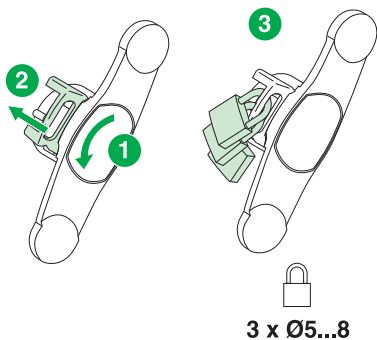
DB4 14839.eps



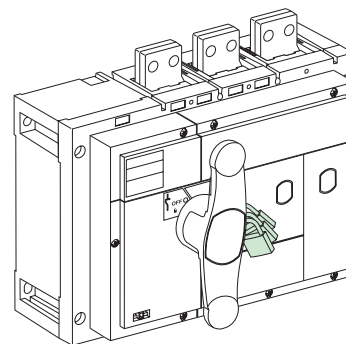
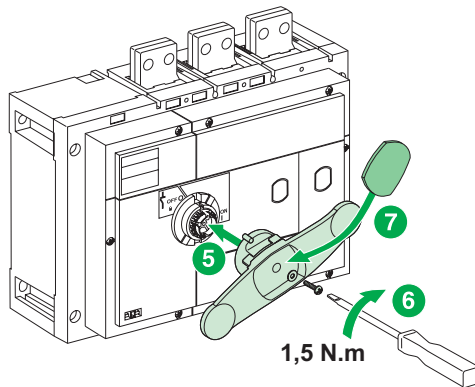
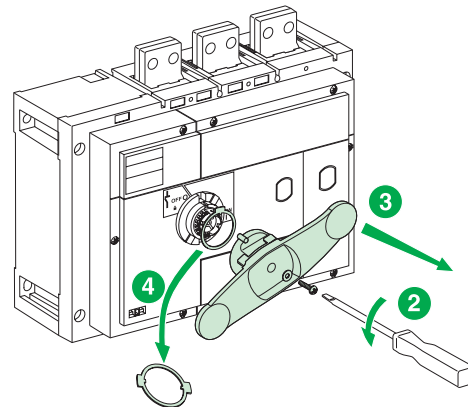
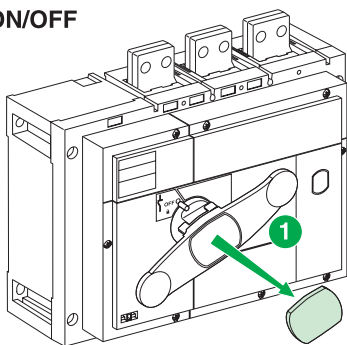
Locking by padlock / Cadenassage / Abschließbarkeit mit Vorhängeschloß / Blocco a lucchetti /
 Enclavamiento por candado / Bloqueio através de cadeado / Запирается на навесной замок / 挂锁锁定

DB4 14805 eps

OFF



ON/OFF



Locking by keylock / Verrouillage par serrure / Abschließbar mit Zylinderschloß / Blocco a serratura / Enclavamiento por cerradura / Bloqueio através do bloqueio das teclas / Запирается на врезной замок / 钥匙锁锁定

Combination wrench.

Clef plate.

Maulschlüssel.

Chiave fissa.

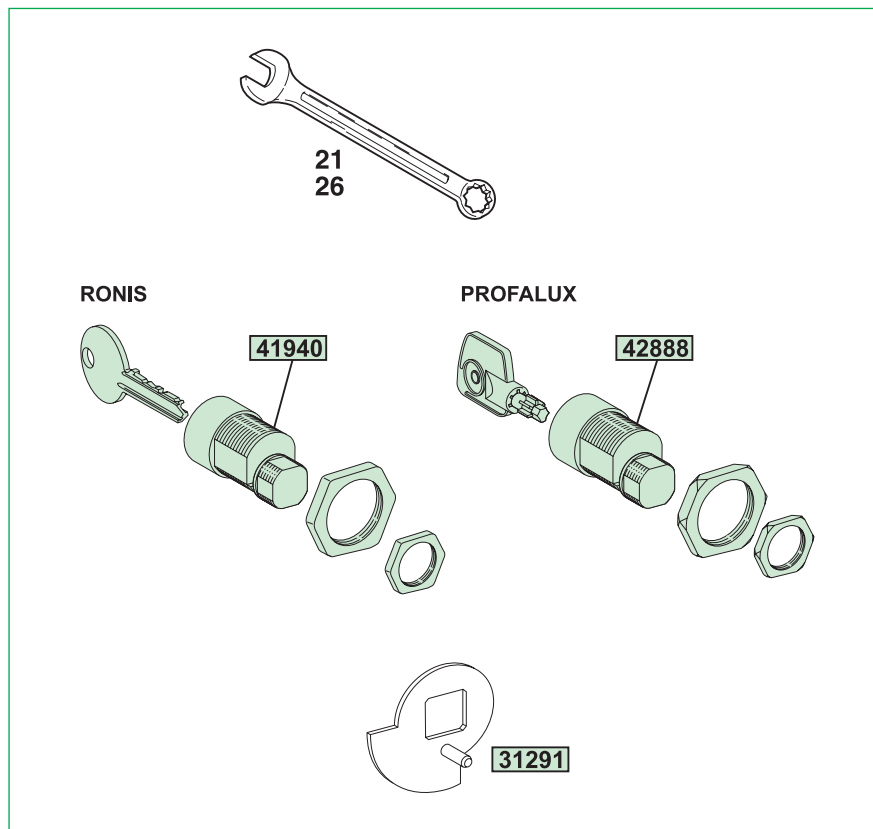
Liave fija.

Chave combinada.

Комбинируванный гаечный ключ.

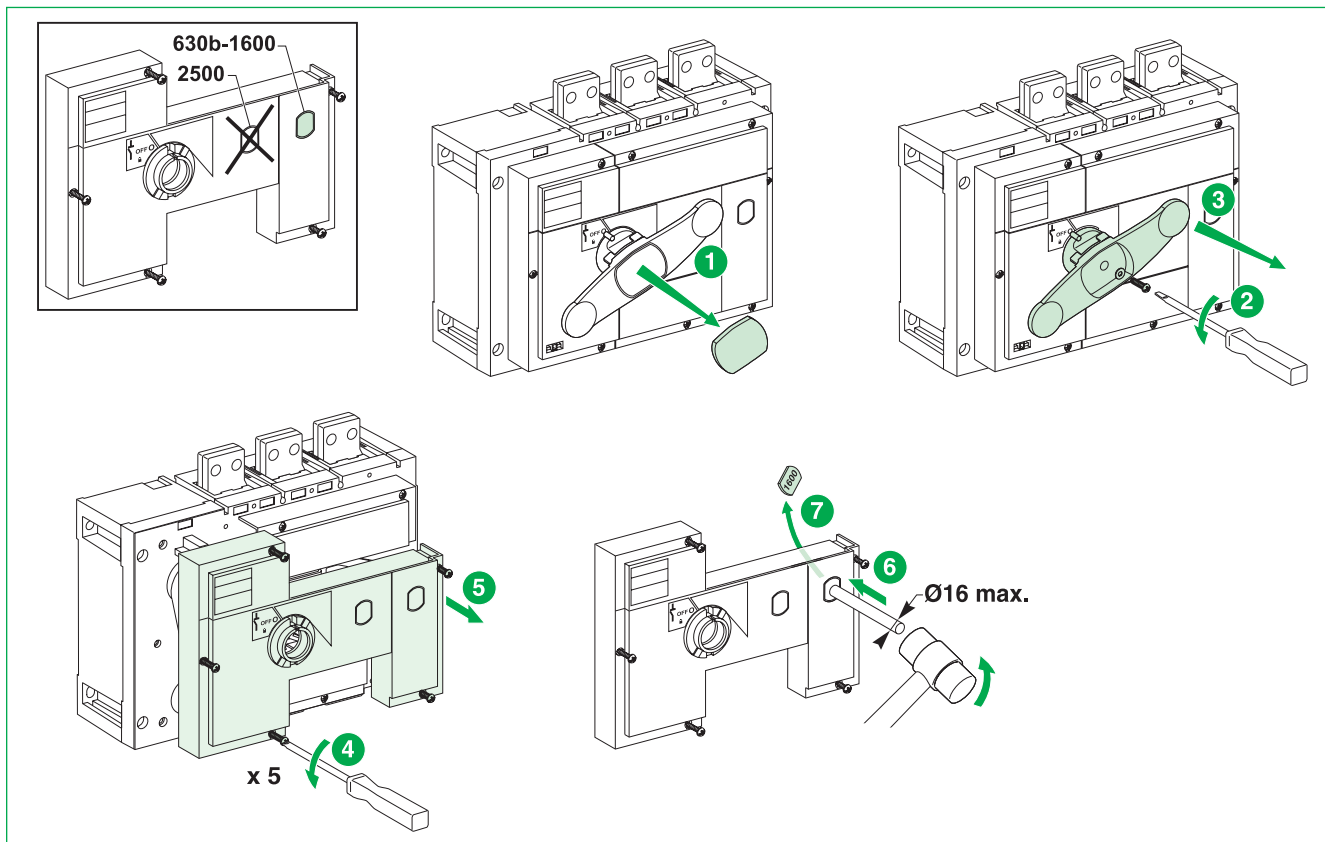
组合扳手。

DB414406.eps



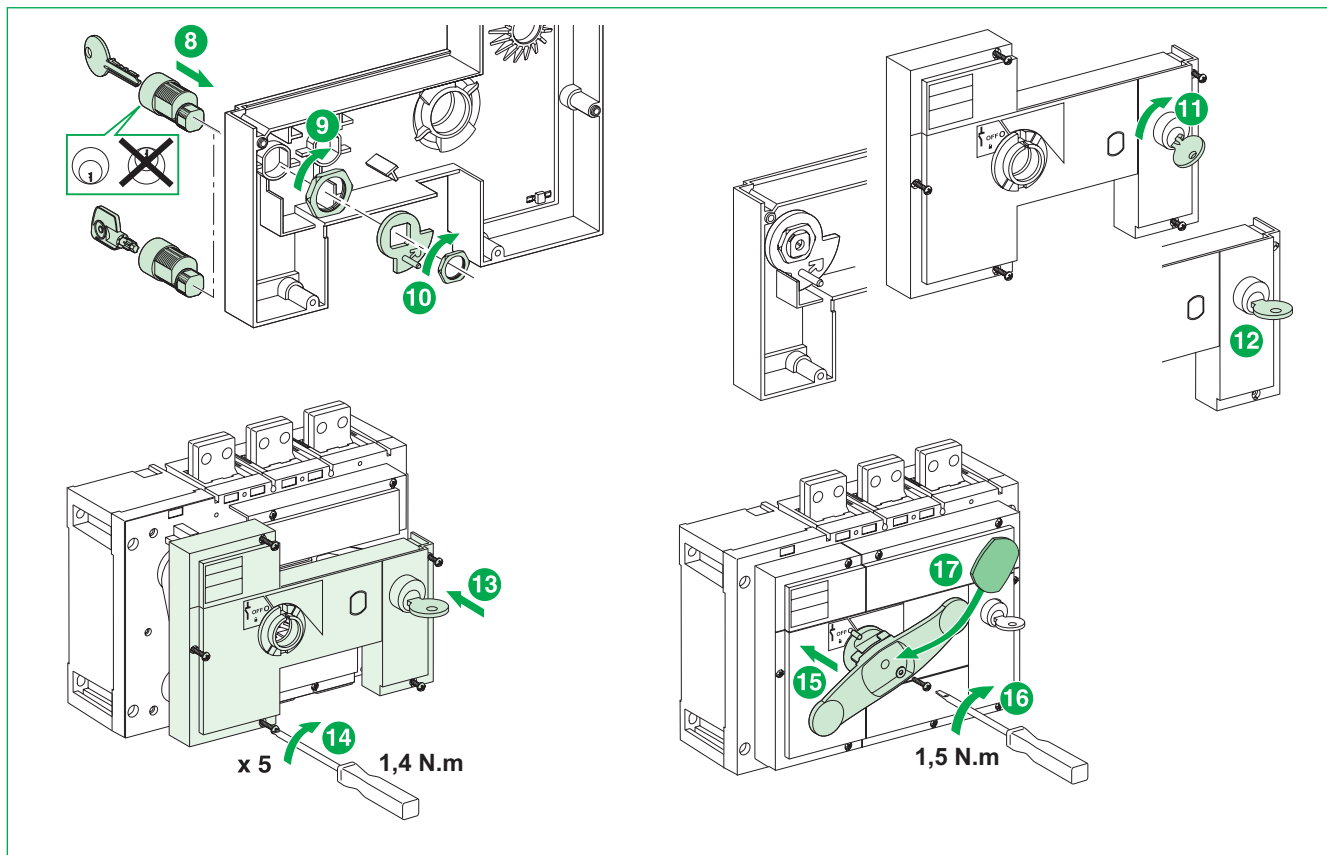
Locking by keylock / Verrouillage par serrure / Abschließbar mit Zylinderschloß / Blocco a serratura /
 Enclavamiento por cerradura / Bloqueio através do bloqueio das teclas / Запирается на врезной замок /
 钥匙锁锁定

DB414807.eps



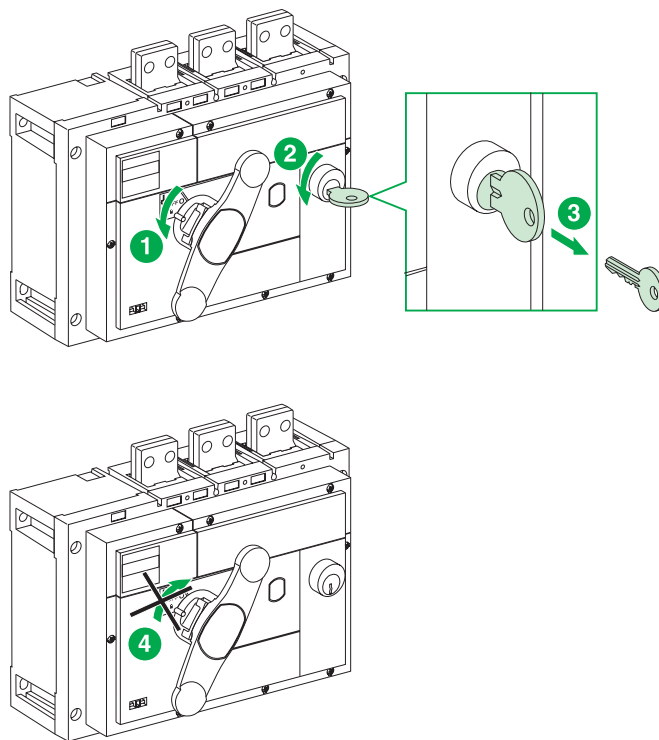
Locking by keylock / Verrouillage par serrure / Abschließbar mit Zylinderschloß / Blocco a serratura /
 Enclavamiento por cerradura / Bloqueio através do bloqueio das teclas / Запирается на врезной замок /
 钥匙锁锁定

DS4-14036.eps



Locking by keylock / Verrouillage par serrure / Abschließbarkeit mit Zylinderschloß / Blocco a serratura /
Enclavamiento por cerradura / Bloqueio através do bloqueio das teclas / Запирается на врезной замок /
钥匙锁锁定

DS414609.eps

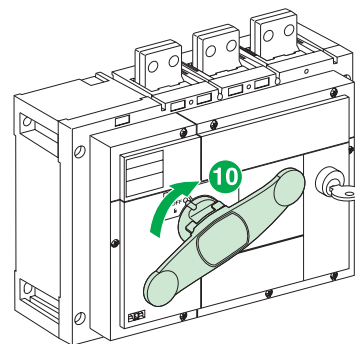
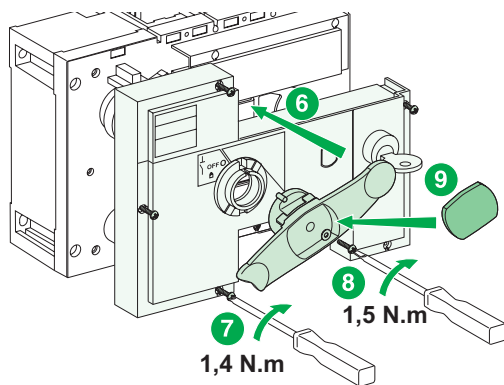
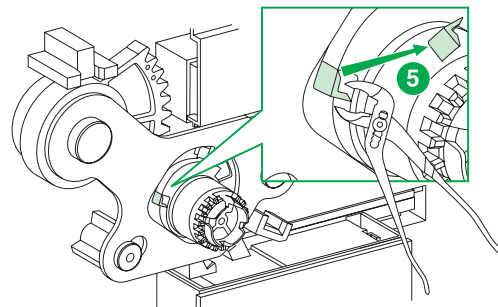
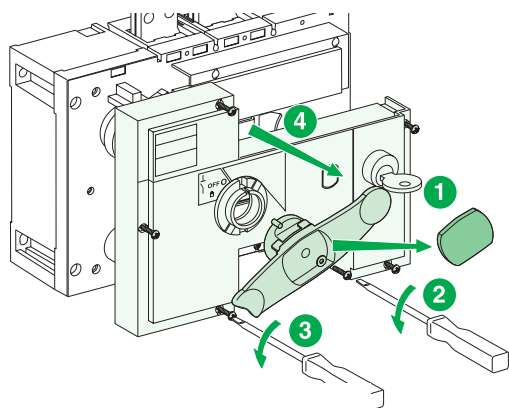


Locking by keylock / Verrouillage par serrure / Abschließbar mit Zylinderschloß / Blocco a serratura /
 Enclavamiento por cerradura / Bloqueio através do bloqueio das teclas / Запирается на врезной замок /
 钥匙锁锁定

DB414610.eps

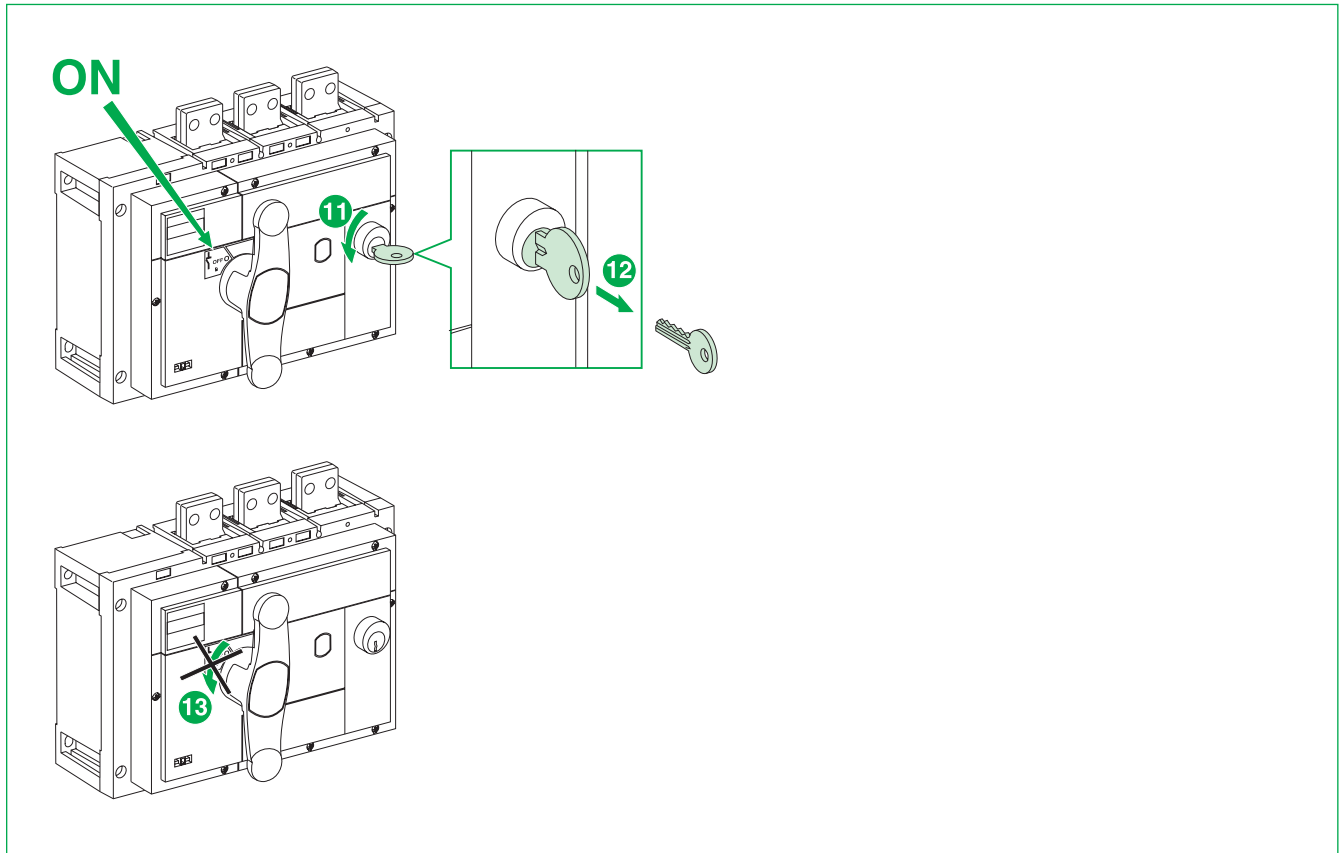
ON

OFF



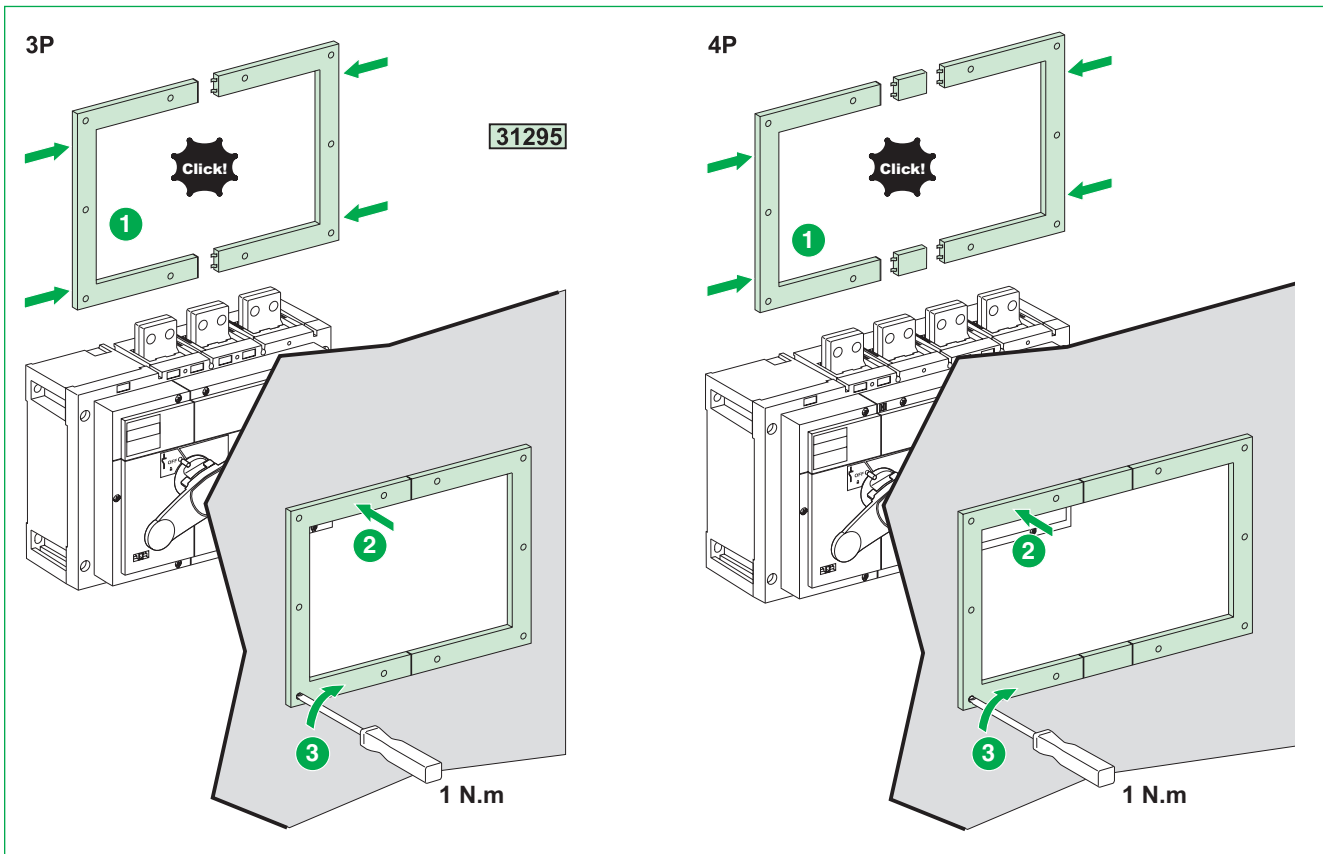
Locking by keylock / Verrouillage par serrure / Abschließbar mit Zylinderschloß / Blocco a serratura /
Enclavamiento por cerradura / Bloqueio através do bloqueio das teclas / Запирается на врезной замок /
钥匙锁锁定

DB414611.eps



Accessories: door frame / Accessoires : cadre de porte / Zusatzausrüstungen: Türdichtungsrahmen /
 Accessori: mostrina / Accesorios: marco de puerta / Acessórios: estrutura da porta /
 Вспомогательные принадлежности: дверная рамка / 附件: 门框

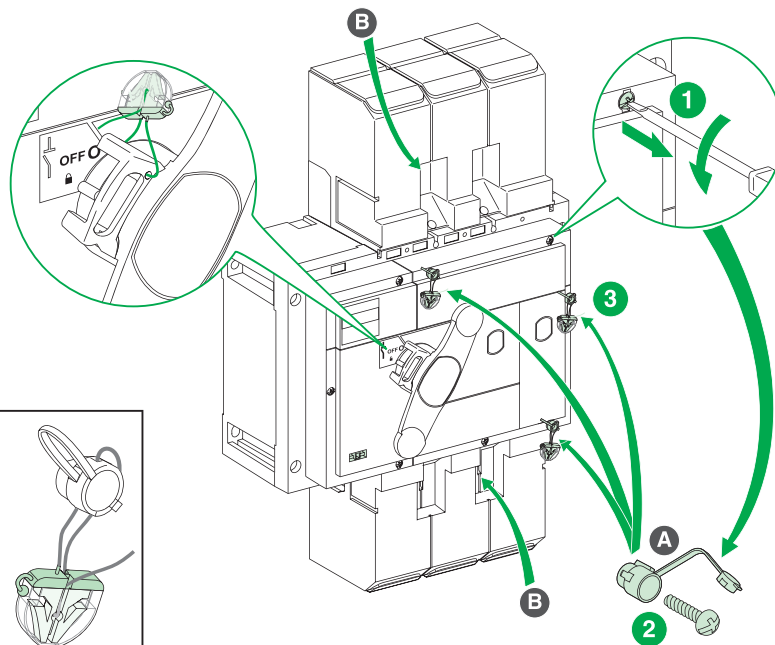
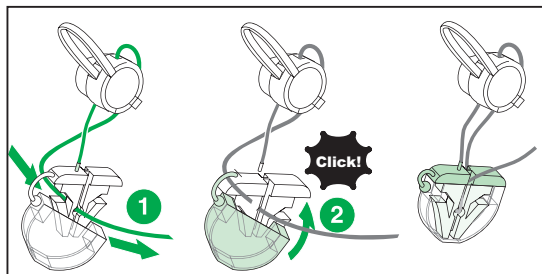
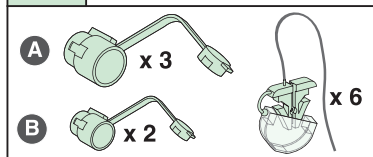
DB-414812.eps



Seal accessories / Accessoires de plombage / Zusatzausrüstung plombier / Accessori di piombatura /
 Accessorios de precintado / Acessórios de vedação / Уплотнения / 密封附件

DB414613.eps

31316

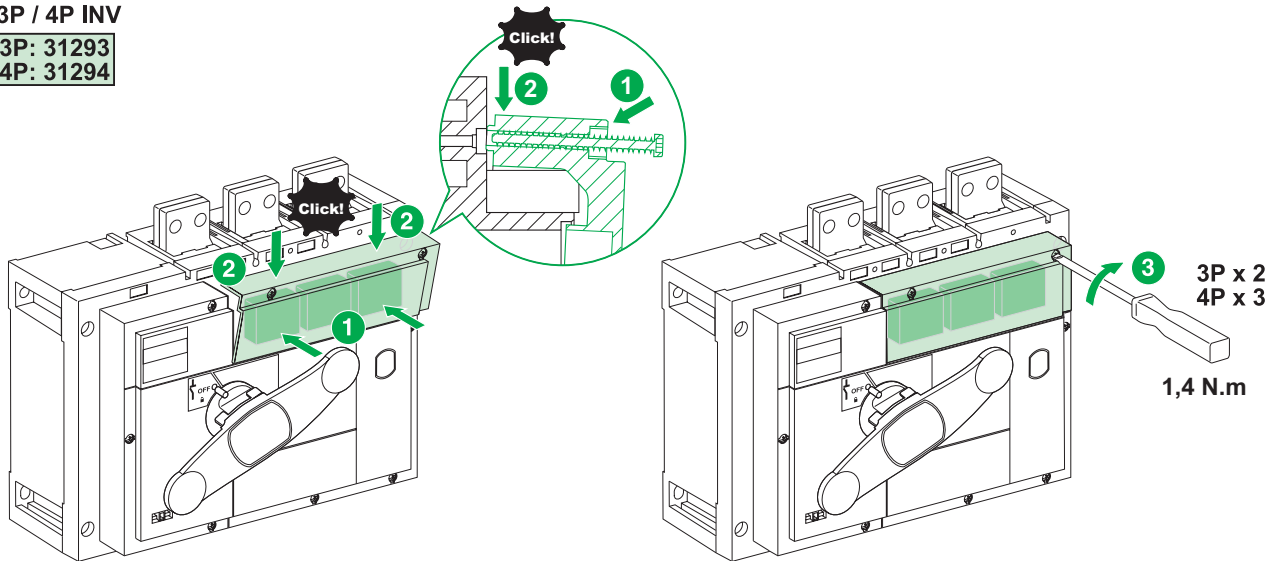


Spare parts: transparent cover INV / Pièces de rechange : capot transparent INV / Ersatzteile:transparenter Abdeckung INV / Pezzi di ricambio: calotta trasparente INV / Piezas de recambio: tapa transparente INV / Peças sobresselentes: tampa transparente INV / Запасные детали: прозрачная крышка контактов / INV透明罩

DB-41814.eps

3P / 4P INV

3P: 31293
4P: 31294



CBLX
 $\varnothing 4 \times 50$
1,4 N.m

Spare parts: handle / Pièces de rechange : poignée / Ersatzteile: drehgriff / Pezzi di ricambio: maniglia /
Piezas de recambio: manilla / Peças sobresselentes: manípulo / Запасные детали: рукоятка / 备件: 手柄

DE-41815.eps

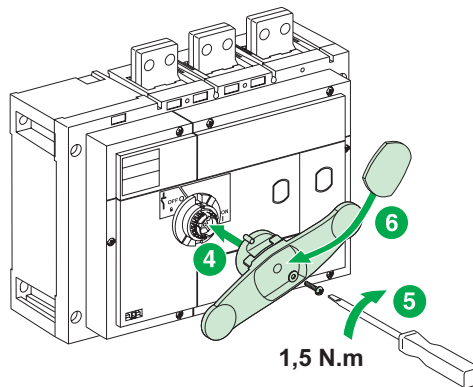
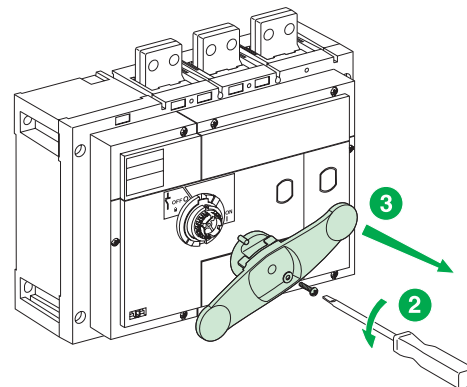
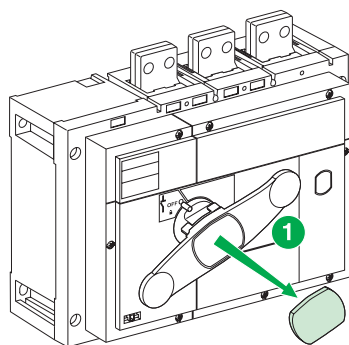
3P / 4P INS / INV

black / noir / Schwarz
/ negro / negro / preto /
Черный / 黑色

31296

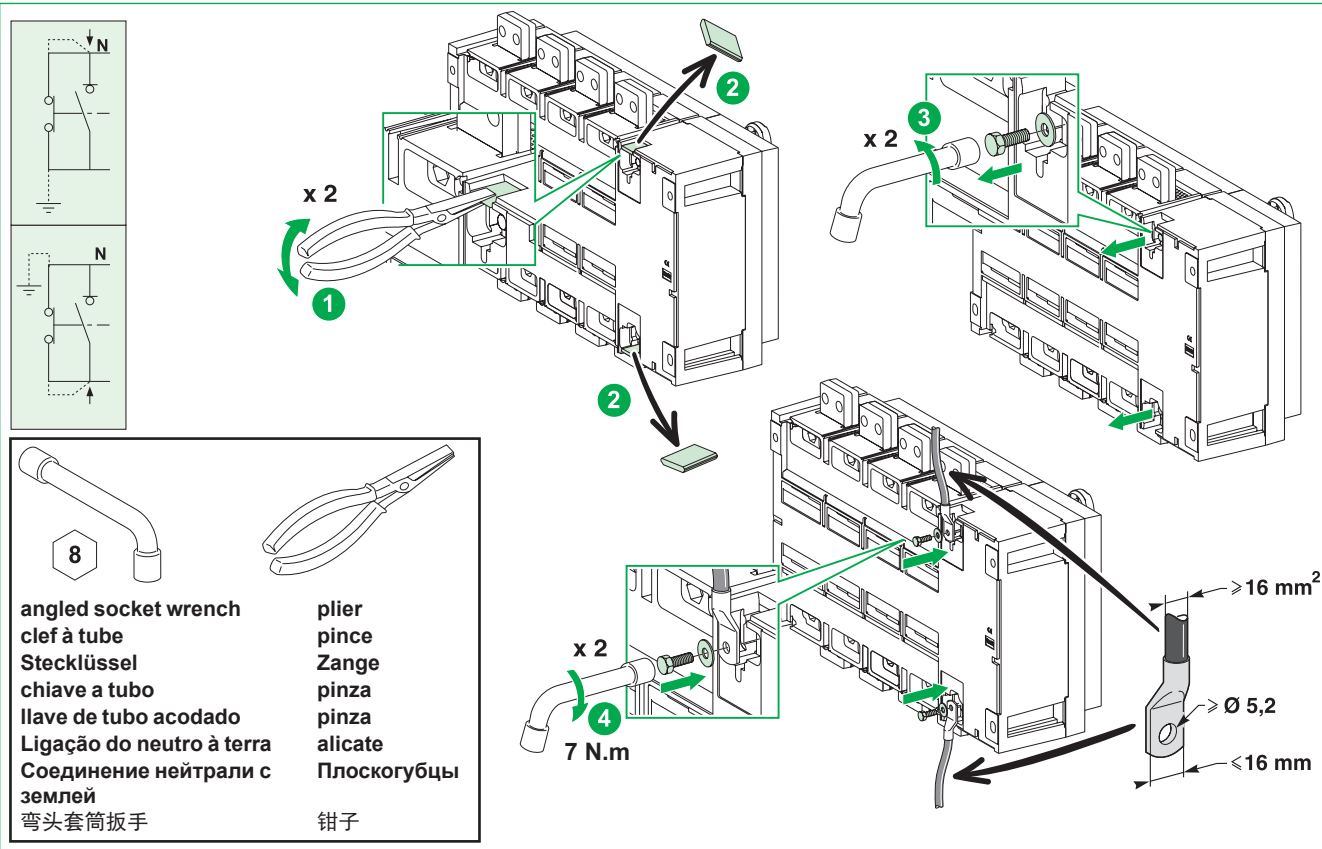
red / rouge / Rot /
rosso / roja / vermelho /
Красный / 紅色

31297



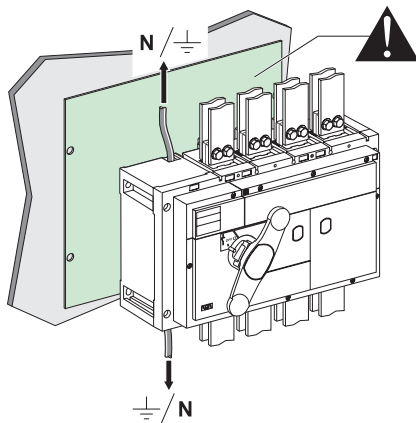
Connection of neutral to earth / Raccordement de mise à la terre du neutre / Anschluß zur Erdung des Neutralleiters / Collegamento per messa a terra del neutro / Conexión para puesta a tierra del neutro / Ligação do neutro à terra / Соединение нейтрали с землей / 中性点接地

DB4 148 16 eps

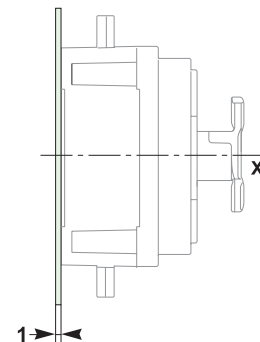
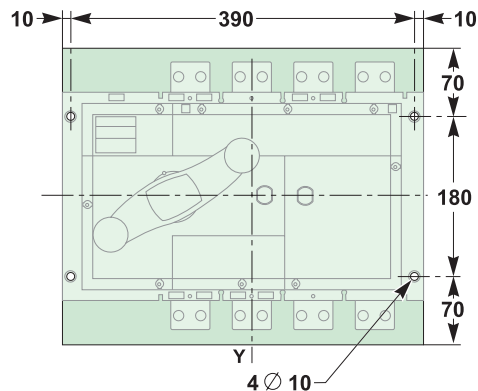


Connection of neutral to earth / Raccordement de mise à la terre du neutre / Anschluß zur Erdung des Neutralleiters / Collegamento per messa a terra del neutro / Conexión para puesta a tierra del neutro / Ligaçõo do neutro à terra / Соединение нейтрали с землей / 中性点接地

DB-44817.eps



**insulating screen compulsory /
 écran isolant obligatoire /
 Abschirmung zwingend erforderlich /
 schermo isolante obbligatorio /
 pantalla aislante obligatoria /
 tela de isolamento obrigatória /
 Изолирующий экран (обязательно) /
 绝缘屏 (必备)**



Schneider Electric Industries SAS

35, rue Joseph Monier
CS 30323
92506 Rueil Malmaison Cedex
France

www.schneider-electric.com



Printed on recycled paper.

Designed by: Schneider Electric
Printed by:

**Уполномоченный поставщик в РФ:
АО «Шнейдер Электрик»**

Адрес: 127018, г. Москва, ул.
Двинцев, д. 12, корп. 1,
тел. +7 (495)777 99 88,
факс: +7 (495)777 99 94, 8-800-200-6446
www.schneider-electric.ru

