

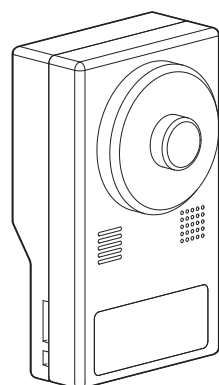


by Schneider Electric

# Module caméra NetBotz 165

Installation et démarrage rapide

NBPD0165



Pour obtenir des informations sur l'assistance et la garantie, les clients peuvent consulter [www.apc.com](http://www.apc.com).

© 2019 APC by Schneider Electric. Tous droits réservés.

990-5974A-012

8/2019

## Description du produit

Le module caméra 165 d'APC by Schneider Electric® est un appareil photo à capteur de mouvement qui peut envoyer des images à un appareil de surveillance en rack NetBotz 750. Le module caméra 165 peut être activé par l'équipement auquel il est relié, en réaction à différents événements ou alarmes d'environnement, comme une augmentation de la température ou l'ouverture d'une porte. Le module caméra 165 permet également de surveiller en continu une zone ou une entrée.

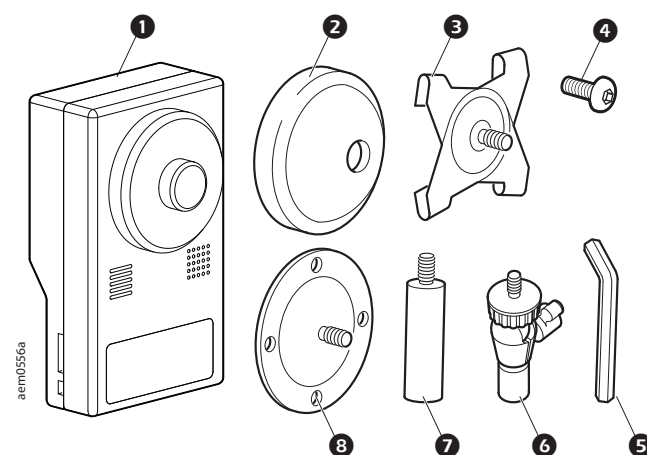
### Vérifications à la livraison

Inspectez l'emballage et son contenu afin de détecter tout dommage éventuel survenu au cours du transport. Assurez-vous qu'il ne manque aucune pièce. Signalez immédiatement au transporteur tout dommage subi lors de l'expédition. Signalez sans tarder toute pièce manquante ou endommagée, ou tout autre problème à APC by Schneider Electric ou à votre revendeur APC by Schneider Electric.

### REMARQUE

Cet équipement contient des composants d'enregistrement vidéo, gérés par logiciel, dont une utilisation inappropriée est susceptible de sanctions civiles et pénales. La législation concernant l'utilisation de ces fonctions dépend des juridictions et peut exiger, entre autres, le consentement écrit des personnes filmées. Il vous appartient exclusivement d'assurer le respect d'une telle législation et des droits en matière de respect de la vie privée et des droits à l'image. L'utilisation de ce logiciel à des fins de surveillance illégales est supposée non autorisée et contraire au contrat d'utilisateur final du logiciel, et entraînerait la résiliation immédiate de vos droits de licence en vertu de ce contrat.

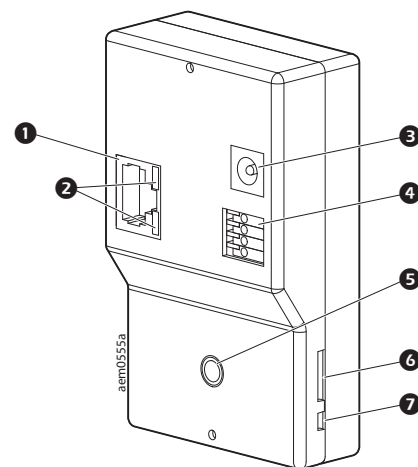
## Inventaire



Article	Description	Quantité
1	Module caméra 165	1
2	Cache de support en caoutchouc	1
3	Plaque de fixation en T	1
4	Vis de blocage *	1
5	Clé hexagonale *	1
6	Support réglable à rotule	2
7	Rallonge de support	2
8	Plaque de fixation	1

\* Inutilisé

## Description physique



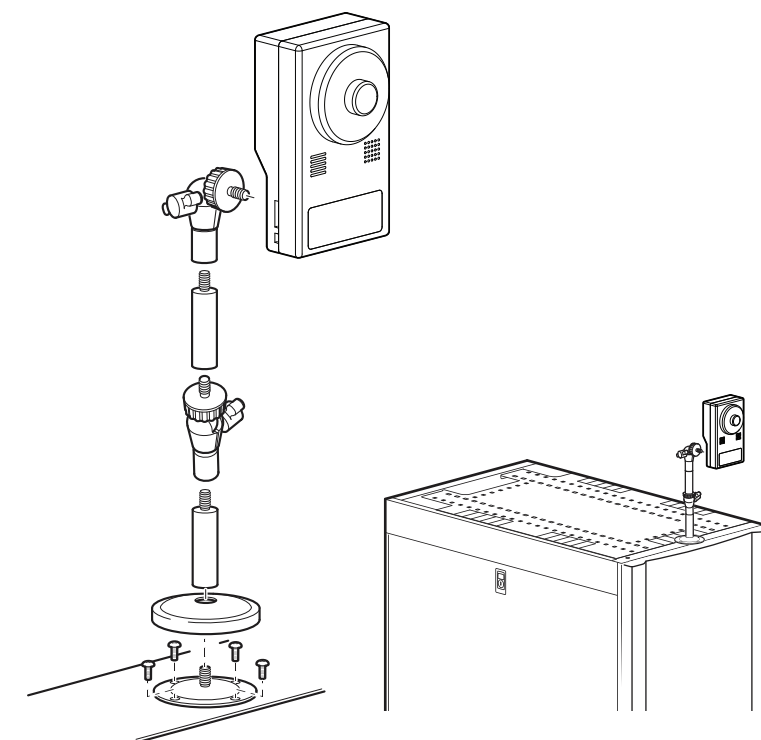
Article	Description
1	Port RJ-45 Connexion réseau et d'alimentation Power over Ethernet (PoE)
2	Témoins (DEL) de réseau Témoin de liaison : vert si la connexion réseau est bonne. Témoin d'activité : orange clignotant en cas d'activité sur le réseau
3	Prise d'alimentation Destinée à un emploi ultérieur.
4	Entrée/sortie d'alarme Destinée à un emploi ultérieur.
5	Orifice de fixation Pour la fixation du module caméra 165
6	Emplacement pour carte micro SD Destinée à un emploi ultérieur.
7	Bouton de réinitialisation Appuyez pendant au moins 20 secondes pour restaurer les paramètres usine par défaut.

## Installation

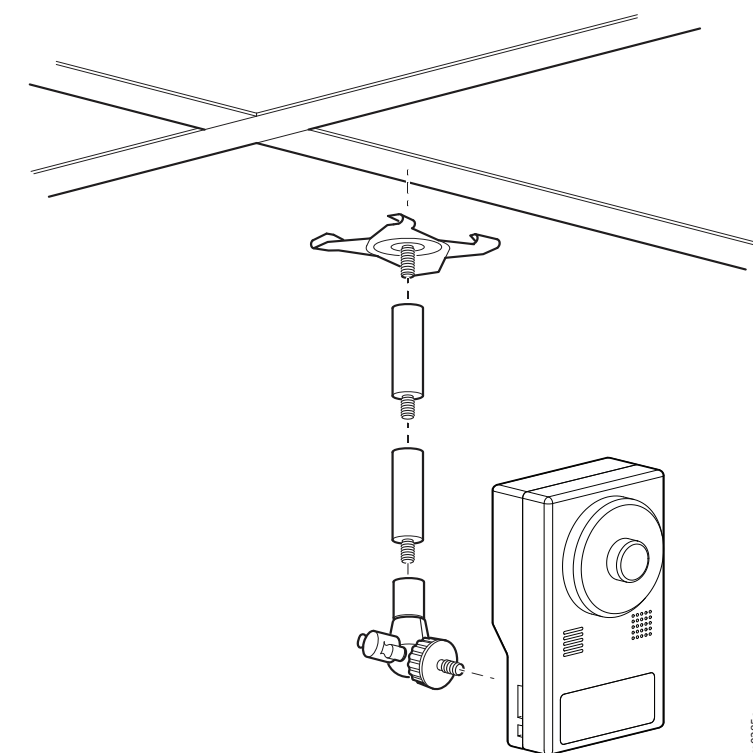
Choisissez l'option d'installation (rack, mural ou plafond) qui correspond à vos besoins. Connectez ensuite le module caméra 165 à votre appareil NetBotz ou au réseau.

### Montage en rack

Fixez le module caméra avec des vis à tôle n°8 (non fournies). Percez quatre trous de 2,94 mm (0,116 po) avec un foret n°32 à l'emplacement prévu.



### Montage sous plafond

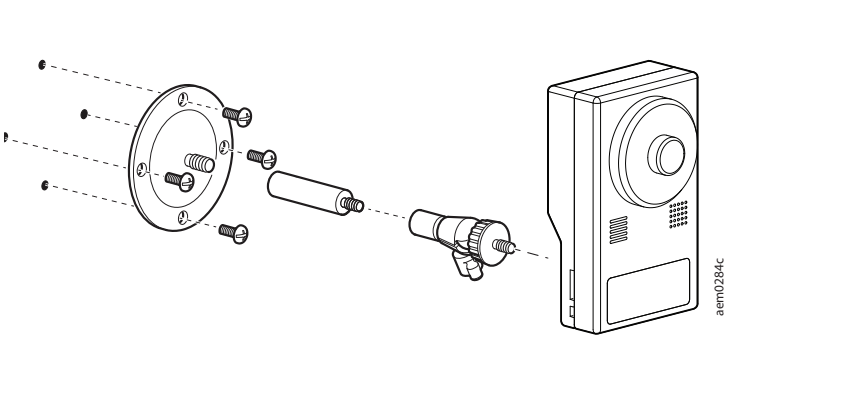


aem0283c

aem0283c

## Montage mural

Fixez le module caméra avec des vis n°8 (non fournies).



### Connexion du module caméra 165 à un appareil NetBotz 5.x

Utilisez un câble Ethernet CAT-5 compatible PoE (Power over Ethernet) pour connecter le module caméra 165 au port de réseau local privé de votre appareil.

### Connexion du module caméra 165 au réseau

Si vous ne connectez pas le module caméra 165 à un appareil, vous pouvez le connecter à votre réseau avec un câble Ethernet CAT-5 compatible PoE, un équipement PoE et un commutateur réseau.

# Configuration

Consultez le *Guide de l'utilisateur*, disponible sur le site **www.apc.com**, pour les instructions de configuration du module caméra dans l'interface Web de l'appareil NetBotz.

Le module caméra 165 est configuré automatiquement pour recevoir une adresse IP dynamique attribuée par DHCP. Si le module caméra 165 n'est pas connecté directement à un appareil, vous pouvez utiliser la **recherche de périphérique** pour afficher l'adresse IP actuelle de ce module caméra 165 ou lui attribuer une adresse IP statique.

### Utilisation de la recherche de périphérique pour trouver l'adresse IP

- Connectez votre ordinateur au même sous-réseau que le module caméra 165.
- Allez à la page du module caméra 165 (Camera Pod 165) sur le site **www.apc.com**.Téléchargez le fichier exécutable **DeviceSearch** et ouvrez-le.
- Dans la fenêtre **Device Search [Rechercher un périphérique]**, sélectionnez **All NetCard [Toutes cartes réseau]** dans la liste déroulante **Local Broadcast [Diffusion locale]** et cliquez sur **Device Search [Rechercher un périphérique]**. Attendez que la recherche soit terminée. Vous pouvez identifier le module caméra 165 par son adresse MAC, indiquée sur l'arrière de l'appareil.

### Utilisation de la recherche de périphérique pour définir une adresse IP statique

- Suivez les instructions indiquées pour rechercher l'adresse IP du module caméra 165.
- Dans la fenêtre **Device Search [Rechercher un périphérique]**, cliquez avec le bouton droit sur Camera Pod 165 [Module caméra 165], puis sélectionnez **Network Setup [Configuration réseau]** pour ouvrir la fenêtre **Network Setup [Configuration réseau]**.
- Sélectionnez **Static IP [IP statique]**, et entrez l'**adresse IP**, la passerelle par défaut (**Gateway**), le masque de sous-réseau (**Netmask**) et le serveur de noms de domaines (**DNS**) du module caméra 165.

### Modification du mot de passe

**REMARQUE** : l'interface Web du module caméra 165 ne sert qu'à modifier le mot de passe et à mettre à niveau le microprogramme.

Lorsque vous connectez un module caméra non configuré directement à un appareil, vous n'avez pas besoin de changer le mot de passe : l'appareil configure automatiquement la sécurité de la caméra. Les changements de mot de passe ne sont nécessaires que pour les connexions à distance à un appareil.

- Entrez l'adresse IP du module caméra dans la barre d'adresse de votre navigateur Web, puis connectez-vous avec le nom d'utilisateur et le mot de passe par défaut (**apc** et **apc**).
- À l'invite, entrez un nouveau mot de passe dans les champs **Admin password [Mot de passe administrateur]** et **Confirm password [Confirmer le mot de passe]**, puis cliquez sur **Save [Enregistrer]**. Le mot de passe est sensible à la casse et doit comporter au moins 8 caractères.

Pour changer le mot de passe après la première utilisation, connectez-vous à l'interface Web du module caméra, puis sélectionnez **System [Système] > Security [Sécurité] > User [Utilisateur]**. Entrez le nouveau mot de passe dans les champs **Admin password [Mot de passe administrateur]** et **Confirm password [Confirmer le mot de passe]**, puis cliquez sur **Save [Enregistrer]**.

Pour récupérer un mot de passe perdu, appuyez sur le bouton de réinitialisation pendant 20 secondes, attendez 5 à 10 minutes que le module caméra redémarre, puis répétez cette procédure.

### Mise à niveau du microprogramme

**REMARQUE** : l'interface Web du module caméra 165 ne sert qu'à modifier le mot de passe et à mettre à niveau le microprogramme.

- Téléchargez la dernière version du microprogramme à partir de la page correspondante du produit sur le site **www.apc.com**.
- Entrez l'adresse IP du module caméra dans la barre d'adresse de votre navigateur. Connectez-vous, puis sélectionnez **System [Système] > Software Upgrade [Mise à niveau du logiciel]**.
- Appuyez sur **Browse [Parcourir]** pour sélectionner le fichier de microprogramme approprié.
- Cliquez sur **Mettre à niveau** et attendez que la mise à niveau se termine. Si vous perdez la connexion à l'interface Web, actualisez la page.
- Sélectionnez **System [Système] > Software Version [Version du logiciel]** pour afficher la version actuelle du microprogramme et vérifier que la mise à niveau a réussi.

### Mise au point

Retirez le capuchon de l'objectif. Tournez l'objectif dans un sens ou l'autre pour obtenir une image nette.

# Caractéristiques techniques

Caractéristiques électriques	
Source d'alimentation	Power over Ethernet (PoE)
Consommation électrique <span> </span> : Système en fonctionnement (norme 802.3af)	3,7 W
Caractéristiques physiques	
Dimensions (H × l × L)	96,51 x 56 x 61,4 mm (3,78 x 2,2 x 2,42 po)
Poids	120 g (0,26 lb)
Caractéristiques environnementales	
Température de fonctionnement	0-45 °C (32-113 °F)
Humidité	10 à 90 <span> </span> %, sans condensation
Conformité	
Sécurité	CE (LVD)
CEM	FCC / CE (Directive CEM)

# Garantie usine de deux ans

Cette garantie s'applique uniquement aux produits que vous achetez pour une utilisation conforme aux instructions du présent manuel.

### Conditions de garantie

APC by Schneider Electric garantit que ses produits seront exempts de tous défauts dus au matériel ou à la fabrication pendant une période de deux ans à compter de la date d'achat. APC by Schneider Electric s'engage à réparer ou remplacer tout produit défectueux couvert par la présente garantie. Cette garantie ne couvre pas les dommages résultant d'un accident, d'une négligence ou d'une mauvaise utilisation, ni d'une modification ou adaptation quelconque du produit. La réparation ou le remplacement d'un produit défectueux ou d'un de ses composants ne prolonge pas la période de garantie d'origine. Toute pièce fournie dans le cadre de cette garantie peut être neuve ou avoir été réusinée.

### Garantie non transférable

Cette garantie ne s'applique qu'à l'acheteur d'origine qui doit avoir enregistré correctement le produit. Pour enregistrer le produit, consultez le site Web d'APC by Schneider Electric **www.apc.com**.

### Exclusions

Dans le cadre de cette garantie, APC by Schneider Electric ne peut être tenu responsable si, après contrôle et examen, il s'avère que le produit n'est pas défectueux ou que le défaut présumé est la conséquence d'une mauvaise utilisation, d'une négligence, d'une mauvaise installation ou d'un mauvais contrôle de la part de l'acheteur ou d'un tiers. De plus, APC by Schneider Electric ne peut être tenue responsable, dans le cadre de cette garantie, en cas de tentative non autorisée de réparation ou de modification d'une connexion ou d'une tension électrique incorrecte ou inadaptée, de conditions de fonctionnement sur site inappropriées, d'une atmosphère corrosive, de réparations, d'installations et de mises en service effectuées par du personnel non désigné par APC by Schneider Electric, de changement de site ou d'utilisation, d'exposition aux éléments naturels, de catastrophes naturelles, d'incendie, de vol ou d'installation contraire aux recommandations ou spécifications d'APC by Schneider Electric, ou quelles que soient les circonstances si le numéro de série Schneider Electric a été modifié, dégradé ou effacé, ou pour toute autre cause dépassant le cadre d'une utilisation autorisée.

**CE CONTRAT NE PRÉSENTE AUCUNE GARANTIE, EXPLICITE OU IMPLICITE, DE DROIT OU DE TOUTE AUTRE MANIÈRE, CONCERNANT LES PRODUITS VENDUS, RÉPARÉS OU FOURNIS.APC BY SCHNEIDER ELECTRIC REJETTE TOUTE GARANTIE IMPLICITE DE QUALITÉ MARCHANDE, DE SATISFACTION ET D'ADÉQUATION À UN USAGE PARTICULIER.LES GARANTIES EXPLICITES D'APC BY SCHNEIDER ELECTRIC NE PEUVENT ÊTRE ÉTENDUES, DIMINUÉES OU AFFECTÉES PAR LES CONSEILS OU SERVICES TECHNIQUES OU AUTRES OFFERTS PAR APC BY SCHNEIDER ELECTRIC CONCERNANT LES PRODUITS, ET AUCUNE OBLIGATION OU RESPONSABILITÉ NE PEUT S'EN DÉGAGER.LES GARANTIES ET COMPENSATIONS CI-DESSUS SONT EXCLUSIVES ET REMPLACENT TOUTES LES AUTRES GARANTIES ET COMPENSATIONS.EN CAS DE NON-RESPECT DE CES GARANTIES, LA RESPONSABILITÉ D'APC BY SCHNEIDER ELECTRIC ET LE RECOURS DE L'ACHETEUR SE LIMITENT AUX GARANTIES INDIQUÉES CI-DESSUS.LES GARANTIES OCTROYÉES PAR APC BY SCHNEIDER ELECTRIC S'APPLIQUENT UNIQUEMENT À L'ACHETEUR ET NE SONT PAS TRANSFÉRABLES À UN TIERS.**

**EN AUCUN CAS APC BY SCHNEIDER ELECTRIC, SES AGENTS, SES DIRECTEURS, SES FILIALES OU SES EMPLOYÉS NE PEUVENT ÊTRE TENUS RESPONSABLES DE TOUTE ESPÈCE DE DOMMAGES INDIRECTS, PARTICULIERS, IMMATÉRIELS OU EXEMPLAIRES, SUITE A L'UTILISATION, L'ENTRETIEN OU L'INSTALLATION DES PRODUITS, QUE CES DOMMAGES REVÊTENT UN CARACTÈRE CONTRACTUEL OU DÉLICITUEL, QUELLE QUE SOIT LA FAUTE, LA NÉGLIGENCE OU LA STRICTE RESPONSABILITÉ ÉVENTUELLE, OU MÊME SI APC BY SCHNEIDER ELECTRIC A ÉTÉ PRÉVENU DE L'ÉVENTUALITÉ DE TELS DOMMAGES. SPÉCIFIQUEMENT, APC BY SCHNEIDER ELECTRIC NE PEUT ÊTRE TENU RESPONSABLE D'AUCUN COÛT, TEL QUE LA PERTE DE PROFITS OU DE REVENUS, LA PERTE DE MATÉRIEL OU DE SON UTILISATION, DE LOGICIELS, DE DONNÉES, LE COÛT DE SUBSTITUTS, LES RÉCLAMATIONS PAR DES TIERS OU AUTRES.**

**AUCUN REPRÉSENTANT, EMPLOYÉ OU AGENT D'APC BY SCHNEIDER ELECTRIC N'EST AUTORISÉ À APPORTER DES ANNEXES OU DES MODIFICATIONS AUX CONDITIONS DE LA PRÉSENTE GARANTIE. LES CONDITIONS DE LA GARANTIE NE PEUVENT ÊTRE MODIFIÉES, LE CAS ÉCHÉANT, QUE PAR ÉCRIT ET AVEC LA SIGNATURE D'UN AGENT APC BY SCHNEIDER ELECTRIC ET DU SERVICE JURIDIQUE.**

### Réclamations

Les clients désirant présenter une réclamation peuvent accéder au service d'assistance clients d'APC by Schneider Electric en consultant la page d'assistance du site Web d'APC by Schneider Electric à l'adresse **www.apc.com/support**. Sélectionnez votre pays dans le menu déroulant se trouvant en haut de la page Web. Dans la version française, sélectionnez le menu Assistance > Nous contacter > Service après-vente pour obtenir les coordonnées du service d'assistance clients dans votre région.

# Interférences radioélectriques

### USA FCC

Cet équipement a été testé et reconnu conforme aux limites applicables aux appareils numériques de Classe A, conformément au Paragraphe 15 de la réglementation FCC. Ces limites sont conçues pour assurer une protection raisonnable contre tout brouillage préjudiciable lorsque l'équipement fonctionne dans un environnement commercial. Cet équipement génère, utilise et peut émettre des fréquences radioélectriques, et peut causer des interférences préjudiciables aux communications radio en cas d'installation et d'utilisation non conformes à ce manuel. Le fonctionnement de cet équipement dans une zone résidentielle risque de causer des brouillages préjudiciables. L'utilisateur est seul responsable de la correction de ces interférences.

### Canada ICES

This Class A digital apparatus complies with Canadian ICES-003.

Cet appareil numérique de classe A est conforme à la norme NMB-003 du Canada.

### Union européenne

Ce produit est conforme aux exigences en matière de compatibilité électromagnétique (CEM) selon la directive 2014/30/UE du Parlement Européen et du Conseil du 26 février 2014 relative à l'harmonisation des législations des États membres concernant la compatibilité électromagnétique.

Ce produit a été soumis à des tests qui ont démontré la conformité aux limites fixes pour les équipements informatiques de classe A, conformément aux normes CISPR 32/EN 55032:2015 en matière d'exigences d'émissions et EN 55024:2010+A1:2015 en matière de caractéristiques d'immunité.

**Attention** : ce produit est un produit de classe A. Dans un environnement domestique ou résidentiel, ce produit risque de générer des interférences radioélectriques, auquel cas l'utilisateur pourrait être enjoint de prendre des mesures adéquates.