

DU COUPLEUR + 1074/20 AUX POSTES				
DISTANCE MAX	M	50	100	200
VPI, VPU, L1, L2		CABLER 1074/90		
DU 1074/20 A LA PLATINE DE RUE				
DISTANCE MAX	M	50	100	200
R1, R2	S	0,75	1,5	2,5
A, B	D	PAIRE TORSADEE 8/10		
SIGNAL PILOTE				
DISTANCE MAX	M	10		
CM, GND	S	0,75		
DU COUPLEUR A LA PLATINE DE RUE				
DISTANCE MAX	M	50	100	200
L1, L2, 0-, 12-	D			
	S	0,75	1,5	2,5
DE LA PLATINE DE RUE A LA GACHE				
DISTANCE MAX	M	50		
	S	2		

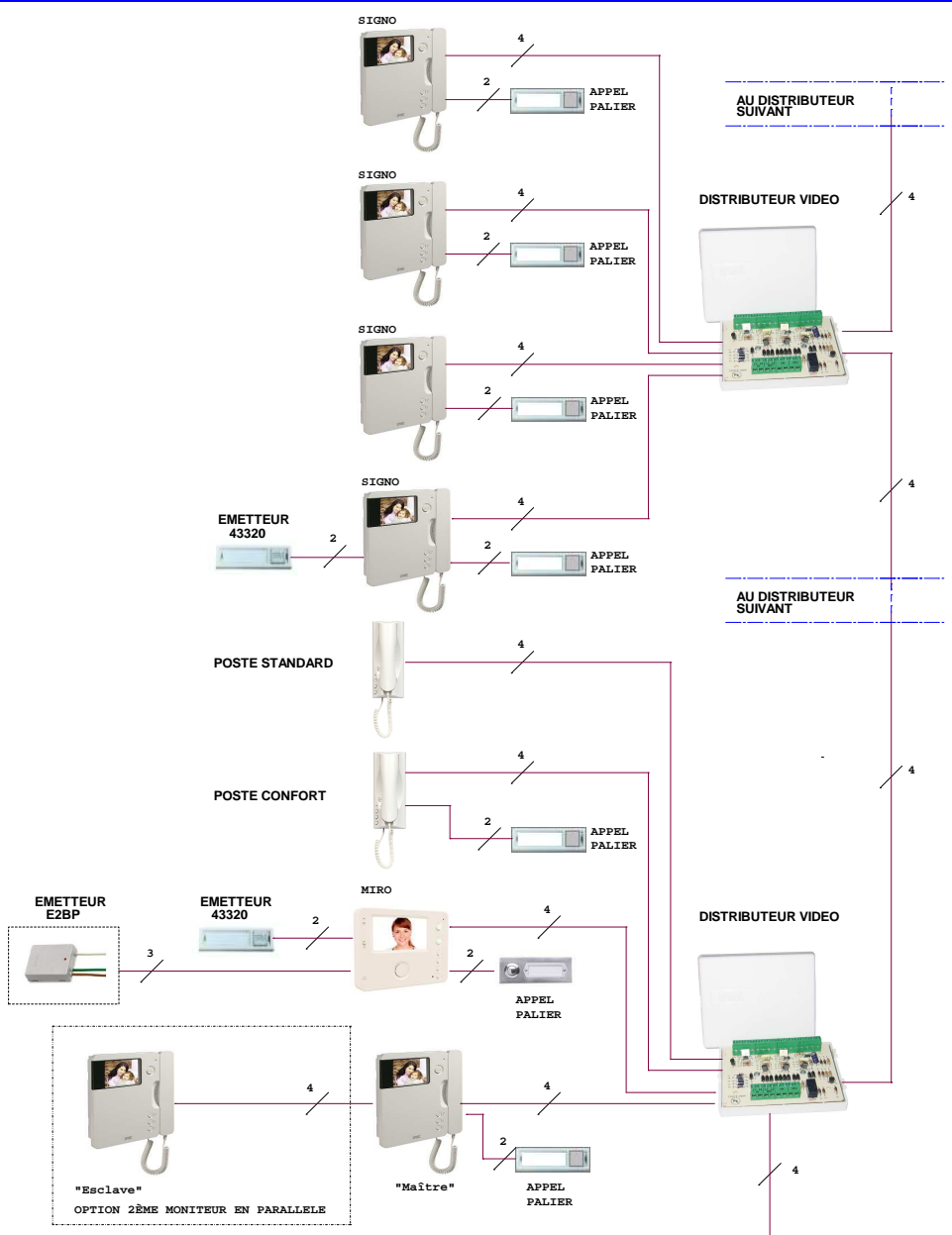


NOTA (*): Vous devez utiliser un câble indépendant pour cette liaison.

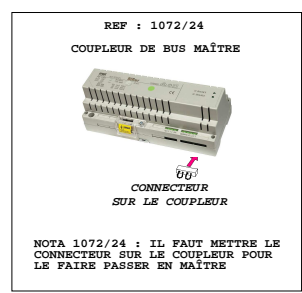
MATERIEL UTILISABLE SUR CE TYPE D'INSTALLATION
 MONITEUR ATLANTICO 1740/40 (COULEUR) +ETRIER 1740/954
 MONITEUR AIKO 1716/6 Kit Moniteur + Etrier
 MONITEUR MIRO 1750/4 (COULEUR) Kit Moniteur + Etrier

POSTE BIBUS CONFORT	ATLANTICO	1172/45
	UTOPIA	1172/44 1172/63
POSTE BIBUS BASIC	ATLANTICO	1172/40 1172/42
	UTOPIA	1172/43

- LES DISTRIBUTEURS VIDEO VOP : 1074/55
- CÂBLE VOP : 1074/90
- PLAQUE DE RUE VIDEO : SERIE 655 + PVMSh/A
SERIE AX2000 + PVMSh/A
SERIE 52000-54000 + PVMSh/I
- MICRO HP : 1072/19AH
- EXTENSION TOUCHES : 1083/17
- CAMERA : 825/70/655 (N/B)
825/40/655 (Couleur)
- ADAPTATEUR CAMERA : 1742/13A
- ALIM. GACHE : AL12/2DIN
- ALIM. MICRO + SYNTHESE : 9000/230
- ALIMENTATION COUPLEUR : 1072/24
- ALIMENTATION VIDEO : 1074/20
- RELAIS : 1801/12
- BP DE SORTIE : BAOF/90LH



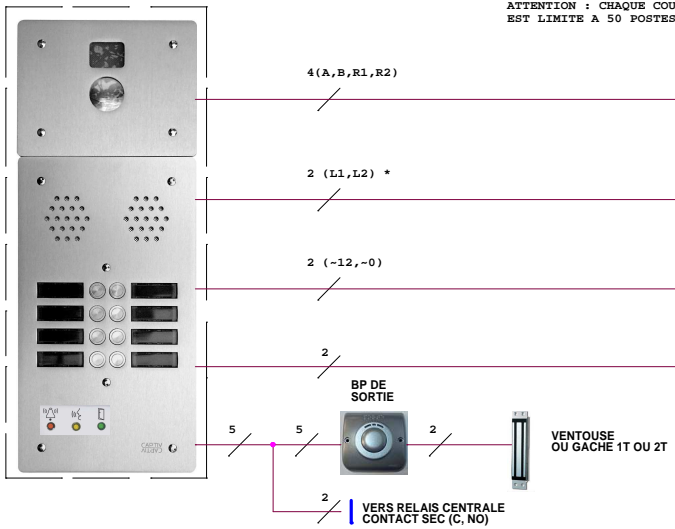
NOTA : METTRE LE SWITCH DES MONITEURS SUR LA POSITION "B" ET "VOP" SI PRESENT



ATTENTION : CHAQUE COUPLEUR EST LIMITE A 50 POSTES



PLAQUE DE RUE VIDEO "PRINCIPALE"

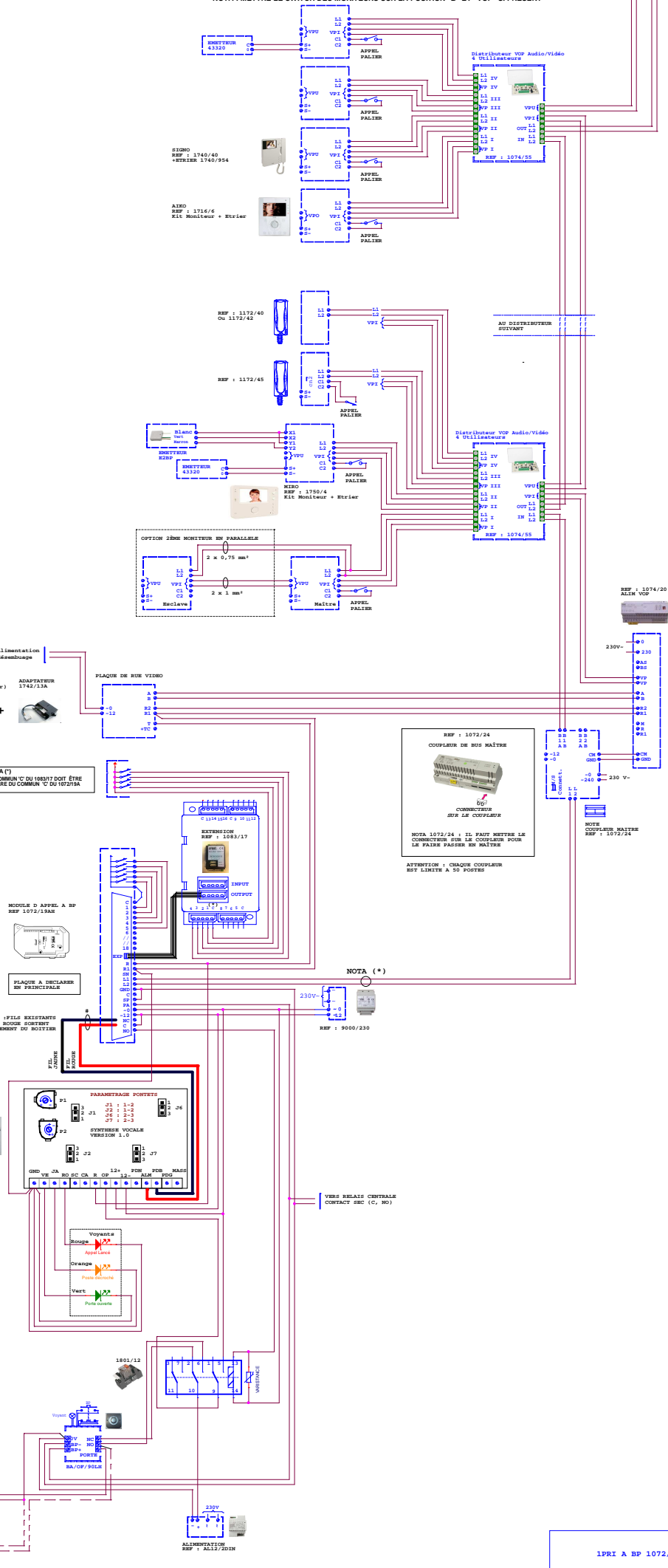


MESURES SUR LE SYSTEME BIBUS VIDEO

9000/230	Meure sur la platine 12-0 -	12-14 Vca
Coupleur 1072/24	Coupleur dorsale R1A,R2B; R2A,R2B	22 Vcc en permanence
	Ponté décroché après appel mesure sur L1,L2 D'un poste audio	Env.18 Vcc
	Coupleur entrée platine principale	24 Vcc en permanence
Caméra Platine	Ponté décroché après appel mesure sur L1,L2 D'un poste Audio	Env.18 Vcc
	Niveau d'alimentation de la caméra et de son adaptateur : R1,R2	18-20 Vcc en permanence
ALIM. 1074/20	Alimentation Vidéo SEITE V.C.O.P (Vidéo on power) Sortie d'alimentation : R1,R2	18-20 Vcc en permanence
	A,B : Entrée signal vidéo R2,R3 : Deuxième entrée signal vidéo nécessite un pilotage par la borne "R" VP,VP : Alimentation du moniteur colonne + Signal vidéo aux bornes alimentant les moniteurs de la colonne.	
	appel en cours Ou absence de signal vidéo (A,R2AS,RS) VP,VP	0 Vcc
	appel en cours VP,VP (V, VP, VP) avec sa colonne (V, VP, VP) (Vidéo on power)	28 Vcc
	appel en cours VP,VP (VP, VP) à vide sans sa colonne en signal vidéo présent.	Env.30 Vcc

NOTA (*): Vous devez utiliser un câble indépendant pour cette liaison.

NOTA : METTRE LE SWITCH DES MONITEURS SUR LA POSITION "B" ET "VOP" SI PRESENT



NOTA (*) LE COMMUN 'C' DU 1683/17 DOIT ÊTRE SEPARÉ DU COMMUN 'C' DU 1672/19A

